

☆☆☆●
TRISTAR



SR-5238

NL

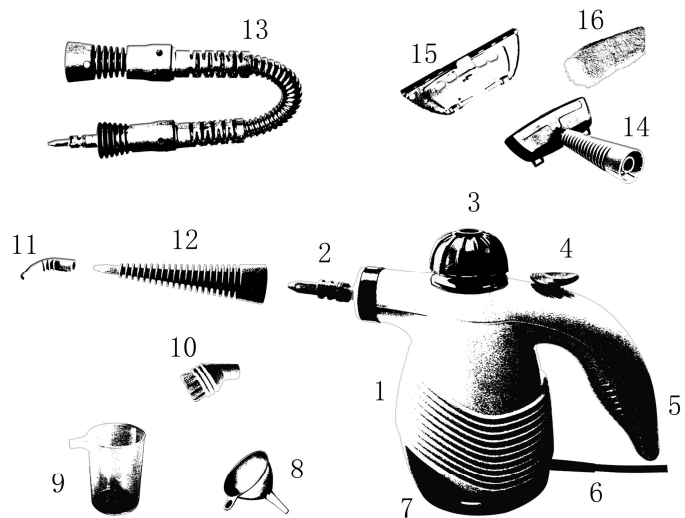
Algemene Veiligheidsaanwijzingen.

Controleer of de spanning van uw stroomnetwerk overeenkomt met de spanning aangegeven op het label van uw apparaat.

- Voordat u dit apparaat in gebruik gaat nemen, lees a.u.b. eerst de gebruiksaanwijzing grondig door en bewaar het zodat u het later weer kunt nalezen.
- Bewaar deze gebruiksaanwijzing, het garantiecertificaat, de verkoopbon en indien mogelijk de kartonnen doos met de binnenste verpakking.
- Het apparaat is uitsluitend bedoeld voor privé gebruik en niet voor commercieel gebruik. Houd het uit de buurt van directe warmte, zon en vocht en bescherm het tegen zware botsingen.
- Haal altijd de stekker uit het stopcontact wanneer het apparaat niet in gebruik is, wanneer er accessoires op aangesloten worden, tijdens het schoonmaken van het apparaat of wanneer er een storing plaatsvindt. Schakel het apparaat van tevoren uit. Trek aan de stekker niet aan de kabel.
- Dit apparaat is niet bedoeld om gebruikt te worden door personen (waaronder kinderen) met verminderde fysieke, zintuiglijke of mentale capaciteiten of een gebrek aan ervaring en kennis, tenzij zij onder toezicht staan of aanwijzingen hebben gekregen m.b.t. het gebruik van dit apparaat door iemand die verantwoordelijk is voor hun veiligheid.
- Om kinderen te beschermen tegen de gevaren van elektrische apparatuur mag u ze nooit zonder toezicht bij het apparaat laten. Selecteer daarom een plek voor uw apparaat op dusdanige wijze dat kinderen er niet bij kunnen. Zorg er voor dat de kabel niet naar beneden hangt.
- Test het apparaat, de stekker en de kabel regelmatig op schade. Als er schade is dan dient het apparaat niet gebruikt te worden maar dient het gerepareerd te worden door een gekwalificeerd technicus om gevaar te vermijden. Alleen de oorspronkelijke onderdelen mogen gebruikt worden.
- Een beschadigd snoer of stekker moet vervangen worden door een geautoriseerde technicus om gevaar te vermijden. Repareer het apparaat niet zelf.
- Houd het apparaat uit de buurt van hitte, direct zonlicht, vochtigheid en scherpe randen e.d.
- Laat het apparaat nooit alleen wanneer het gebruikt wordt. Schakel het apparaat uit wanneer u het niet gebruikt zelfs al is het maar voor een ogenblik.
- Het gebruik van een verlengsnoer of afstandbediende schakelaar is niet toegestaan.
- Gebruik het apparaat niet buitenshuis.
- Dompel in geen geval het apparaat onder in water of een andere vloeistof en laat het er niet mee in contact komen. Gebruik het apparaat niet met natte of vochtige handen.
- Wanneer het apparaat vochtig of nat wordt, haal dan onmiddellijk de stekker uit het stopcontact. Reik niet met uw hand in het water.
- Gebruik het apparaat alleen waarvoor het bedoeld is.

Onderdelenlijst

1. Behuizing
2. Korte spuitkop
3. Veiligheidsklep
4. Stoomknop
5. Handgreep
6. Stekker
7. Stroomindicator
8. Trechter
9. Maatbeker
10. Spuitkop met ronde borstel
11. Gebogen spuitkop
12. Lange spuitkop
13. Verlengde spuitkop
14. Algemene spuitkop
15. Spuitkop voor deuren/ramen
16. Hoes



Bedieningsprocedure.

- Haal het apparaat uit de verpakking, controleer of alle accessoires en documenten meegeleverd zijn en controleer of deze niet beschadigd zijn.
- Voordat u dit apparaat gaat gebruiken lees eerst de gebruiksaanwijzing goed door.
- De stoomreiniger is alleen voor huishoudelijk gebruik.
- Zet de stoomreiniger eerst op een vlak oppervlak en druk de veiligheidsdeksel (I) in, schroef de deksel tegen klok in los (II) en zet de trechter er op.



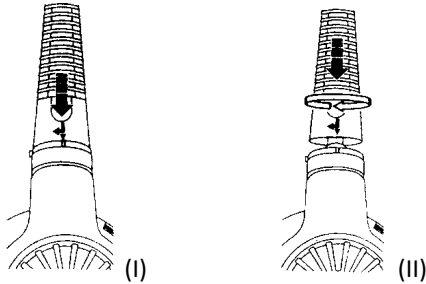
- Vul de maatbeker met maximaal 175 ml schoon water en doe het water in het reservoir. Vul de tank niet te vol, er moet wat ruimte overblijven in het reservoir. Zet de veiligheidsdeksel er op en draai deze goed vast.
- Nadat u de stekker in het stopcontact heeft gedrukt duurt het ongeveer 4 minuten voordat de stoomreiniger klaar is voor gebruik. Druk zachtjes op de stoomknop en controleer of de stoom uit de spuitkop spuit. Voordat u het apparaat voor het eerst gaat gebruiken, doe 175 ml water in het reservoir en spuit dit, bijvoorbeeld in de gootsteen, leeg. (RICHT DE SPUITKOP NIET OP ANDERE PERSONEN)
- Als er stoom uit het apparaat komt installeer dan de geschikte accessoires die u nodig heeft nadat u de knop heeft los gelaten.
- Druk de stoomknop weer in om het apparaat naar wens te laten spuiten.

Het installeren van de accessoires.

Installeer de lange spuitkop (12) of de verlengde spuitkop (13)

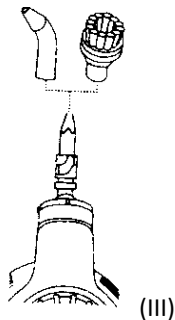
Houd de pijp van de lange spuitkop in uw hand, zet de pijp recht tegenover de enkele lijnmarkering op de korte spuitkop (2) en druk de lange spuitkop erop. Draai de lange spuitkop met de klok mee en zet de pijp recht tegenover de dubbele lijnmarkering op de korte spuitkop zoals aangegeven in afbeelding (I). Draai, om de lange spuitkop te verwijderen, deze omgekeerd (tegen de klok in) zoals aangegeven in afbeelding (II) en zet de pijp op de spuitkop recht tegenover de enkele lijnmarkering op de behuizing. De lange spuitkop kan er nu uitgetrokken worden.

Voor de verlengde spuitkop (13) dient u dezelfde procedure te gebruiken als aangegeven in het bovenstaande.



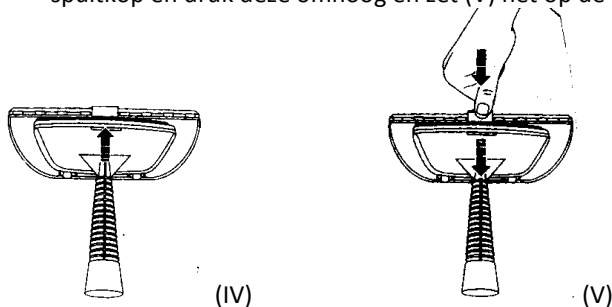
Installeer de spuitkop met borstel (10) of de gebogen spuitkop (11).

Om direct op de korte spuitkop (2) te installeren, richt de spuitkop met borstel of gebogen spuitkop op de punt van de spuitkop, zoals aangegeven in afbeelding (III) en druk de spuitkop naar voren totdat het vast zit.



Het installeren van de spuitkop voor deuren en ramen (14 en 15).

Installeer eerst de algemene spuitkop (14) op de korte spuitkop (2), zoals aangegeven in afbeelding (IV); doe de twee kleine haken van de spuitkop voor deuren en ramen (15) op de ophanglipjes van de algemene spuitkop en druk deze omhoog en zet (V) het op de behuizing van de algemene spuitkop vast.



Funcities

- Desinfecteren en steriliseren:
Zet de lange spuitkop (12) op de korte spuitkop (2) en richt de spuitkop op de plek die gedesinfecteerd moet worden en druk dan op de stoomknop. De hoge temperatuur kan bacteriën doden.
- Kleren schoonmaken:
Zet de algemene spuitkop (14) op de korte spuitkop (2) en bevestig dan de hoes (16). Richt het op de opgehangen kleren en druk de stoomknop in; beweeg de algemene spuitkop zowel omhoog en omlaag als naar links en rechts. Vlekken kunnen op deze manier verwijderd worden van kleren.
- Deuren en ramen schoonmaken:
Zet de algemene spuitkop (14) op de korte spuitkop (2) en bevestig dan de spuitkop voor deuren en ramen (15). Richt het op de deur/raam en druk de stoomknop in; beweeg de algemene spuitkop zowel omhoog en omlaag als naar links en rechts. Vuil kan op deze manier verwijderd worden van deuren en ramen.
- Vloer en hoeken schoonmaken:
Zet de gebogen spuitkop (11) of de ronde spuitkop (10) op de lange spuitkop (12). Voor moeilijk bereikbare plekken kunt u ook de verlengde spuitkop (13) gebruiken. Richt de spuit op de vuile plekken en druk de stoomknop in om het vuil en de vlekken weg te verwijderen.

Vullen met water tijdens gebruik.

- Haal de stekker uit het stopcontact en ontkoppel de stroomtoevoer.
- Druk de stoomknop in om de druk te laten ontsnappen, totdat er geen stoom meer uitkomt.
- Schroef langzaam de veiligheidsklep los maar verwijder het niet, achtergebleven stoom zal langzaam ontsnappen totdat er niets meer uit komt. Laat het apparaat ongeveer vijf minuten afkoelen. Haal dan de veiligheidsdeksel weg.
- Gebruik de vultrechter en maatbeker om de geschikte hoeveelheid koud of heet water in het reservoir te gieten.
- Zet de veiligheidsdeksel weer op het apparaat en draai deze goed vast.

Schoonmaken van het apparaat

- Haal de stekker uit het stopcontact en ontkoppel de stroomtoevoer wanneer u klaar bent met schoonmaken.
- Druk op de stoomknop om de druk te laten ontsnappen totdat er geen stoom meer uitkomt.
- Schroef langzaam de veiligheidsklep los maar verwijder het niet, achtergebleven stoom zal langzaam ontsnappen totdat er niets meer uit komt. Laat het apparaat ongeveer vijf minuten afkoelen. Haal dan de veiligheidsdeksel weg.
- Schenk het resterende water uit het reservoir en maak de buitenkant schoon met een droge doek.
- Zet daarna de veiligheidsdeksel weer op het apparaat en draai deze goed vast.

Aanwijzingen ter bescherming van het milieu



Dit product mag aan het einde van zijn levensduur niet bij het normale huisafval worden gedeponerd, maar dient bij een speciaal inzamelpunt voor het hergebruik van elektrische en elektronische apparaten te worden aangeboden. Het symbool op artikel, gebruiksaanwijzing en verpakking attendeert u hier op. De gebruikte grondstoffen zijn geschikt voor hergebruik. Met het hergebruik van gebruikte apparaten of grondstoffen levert u een belangrijke bijdrage voor de bescherming van ons milieu. Informeer bij uw lokale overheid naar het bedoelde inzamelpunt.



DU

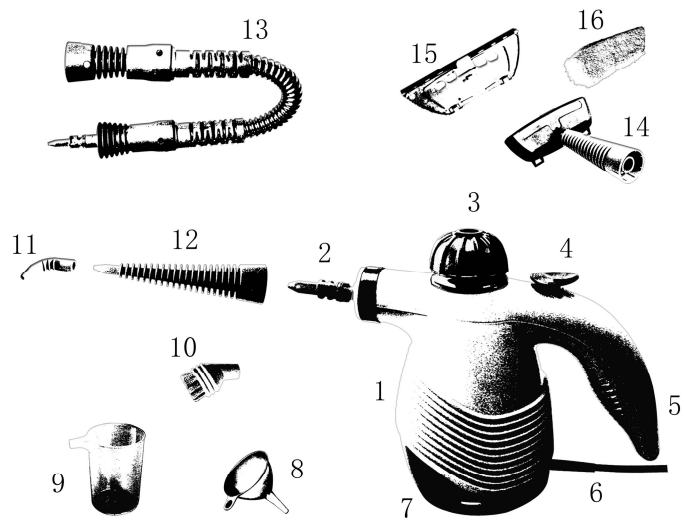
Allgemeine Sicherheitshinweise

Überprüfen Sie, ob Ihre Haushaltsspannung mit der Spannung auf dem Typenschild Ihres Geräts übereinstimmt.

- Lesen Sie diese Bedienungsanleitung vor der Inbetriebnahme bitte sorgfältig durch und bewahren Sie diese für die Zukunft gut auf.
- Bewahren Sie bitte diese Bedienungsanleitung, den Garantieschein, die Kaufquittung, und wenn möglich, den Karton mit der inneren Verpackung auf!
- Dieses Gerät ist nur für den privaten und nicht den kommerziellen Gebrauch! Schützen Sie es vor direkter Hitze, Sonne und Feuchtigkeit, und schützen Sie es vor Einwirkungen scharfer Gegenstände.
- Ziehen Sie immer den Stecker, wenn das Gerät nicht in Gebrauch ist, wenn Sie Zubehörteile anschließen, das Gerät reinigen oder eine Störung auftritt. Ziehen Sie den Stecker vorher. Halten Sie das Kabel am Stecker und ziehen Sie nicht am Kabel selbst.
- Dieses Gerät ist nicht für Personen mit körperlich, sensorisch oder geistig eingeschränkten Fähigkeiten, oder für unerfahrene und unwissende Personen geeignet, es sei denn, diese wurden von einer schutzbefohlenen Person in Bezug auf den Gebrauch des Geräts beaufsichtigt oder angeleitet.
- Lassen Sie Kinder nicht unbeaufsichtigt mit dem Gerät, um sie vor den Gefahren im Umgang mit elektrischen Geräten zu schützen. Suchen Sie für das Gerät also einen Platz aus, der für Kinder unzugänglich ist. Achten Sie darauf, dass das Kabel nicht herunterhängt.
- Überprüfen Sie das Gerät, den Stecker und das Kabel regelmäßig auf Schäden. Verwenden Sie das Gerät nicht bei Vorhandensein irgendwelcher Schäden, sondern lassen Sie es von einem Techniker reparieren, um Gefahrensituationen zu vermeiden. Es dürfen nur Originalteile verwendet werden.
- Beschädigte Kabel oder Stecker müssen von einem autorisierten Techniker ersetzt werden, um Gefahrensituationen zu vermeiden. Reparieren Sie das Gerät nicht selbst.
- Verwendung einer Verlängerungskabel oder externe Zeitschalter ist nicht erlaubt.
- Schützen Sie das Gerät und das Kabel vor Hitze, direktem Sonnenlicht, Feuchtigkeit, scharfen Kanten und ähnlichem.
- Verwenden Sie das Gerät nicht unbeaufsichtigt! Schalten Sie das Gerät immer aus, wenn Sie es nicht benutzen, auch wenn es nur für einen kurzen Moment ist.
- Verwenden Sie das Gerät nicht im Freien.
- Das Gerät darf unter keinen Umständen in Wasser oder andere Flüssigkeiten gestellt werden oder mit solchen in Berührung kommen. Benutzen Sie das Gerät nicht mit nassen oder feuchten Händen.
- Wenn das Gerät feucht oder nass wird, ziehen Sie bitte umgehend den Stecker. Fassen Sie nicht in das Wasser.
- Verwenden Sie das Gerät nur für seinen Bestimmungszweck.

Liste der Teile

- 1 Gehäuse
- 2 Kurze Düse
- 3 Sicherheitskappe
- 4 Dampftaste
- 5 Griff
- 6 Netzkabel und -Stecker
- 7 Betriebsanzeige
- 8 Einfülltrichter
- 9 Messbecher
- 10 Düse mit runder Bürste
- 11 Winkel-Düse
- 12 Lange Düse
- 13 Düsen-Verbindungsstück
- 14 Standard-Düse
- 15 Tür&Fenster-Düse
- 16 Textilvorsatz



Inbetriebnahme

- Packen Sie das Produkt aus, prüfen Sie das mitgelieferte Zubehör und Dokumente auf Vollständigkeit und überzeugen Sie sich, dass Produkt und Zubehör nicht beschädigt sind.
- Lesen Sie bitte vor dem Gebrauch das Benutzerhandbuch sorgfältig durch. Der Dampfreiniger ist nur zum Gebrauch in Haushalten bestimmt.
- Stellen Sie den Dampfreiniger zuerst auf eine flache Oberfläche, drücken Sie die Sicherheitskappe herunter (I), schrauben Sie diese gegen den Uhrzeigersinn ab (II) und installieren Sie dann den Einfülltrichter.



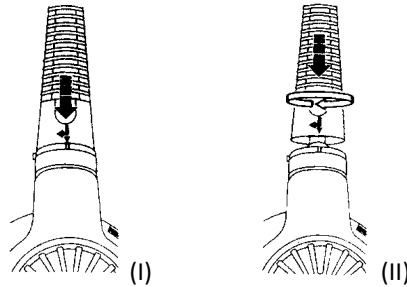
- Füllen Sie den Messbecher mit maximal 175 ml sauberem Wasser und geben Sie das Wasser in den Tank. Überfüllen Sie den Tank nicht, es muss noch etwas Luft darin bleiben. Setzen Sie die Sicherheitskappe wieder auf und schrauben Sie sie zu.
- Nach dem Anschließen braucht der Dampfreiniger noch ca. 4 Minuten, bis er einsatzbereit ist. Drücken Sie anschließend zuerst leicht die Dampftaste und prüfen Sie, ob Dampf aus dem Zerstäuber gesprüht wird. Bitte füllen Sie vor dem ersten Gebrauch 175 ml Wasser in den Tank und sprühen Sie es zum Beispiel in ein Waschbecken. (Richten Sie die Düse nicht auf andere Personen).
- Wenn Dampf versprüht wird, installieren Sie bitte das Zubehör entsprechend Ihren Anforderungen, nachdem Sie die Taste losgelassen haben.
- Drücken Sie die Dampftaste wieder herunter, um die gewünschten Arbeiten auszuführen.

Installation des Zubehörs

Installieren der langen Düse (12) oder des Düsen-Verbindungsstücks (13)

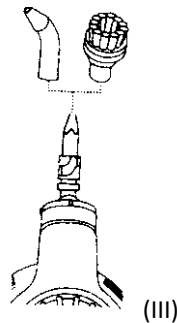
Halten Sie das Rohrstück der langen Düse in der Hand, richten Sie den Pfeil an der einfachen Markierungslinie der kurzen Düse am Gehäuse aus (2) und stecken Sie die lange Düse auf. Drehen Sie die lange Düse im Uhrzeigersinn und richten Sie den Pfeil wie in Abbildung (I) an der doppelten Markierungslinie der kurzen Düse am Gehäuse aus. Um die lange Düse zu entfernen, drehen Sie diese bitte wie in Abbildung (II) gegen den Uhrzeigersinn und richten Sie den Pfeil an der einfachen Markierungslinie am Gehäuse aus. Dann können Sie die lange Düse abziehen.

Für das Düsen-Verbindungsstück (13) führen Sie dieselben Schritte durch wie oben gezeigt.



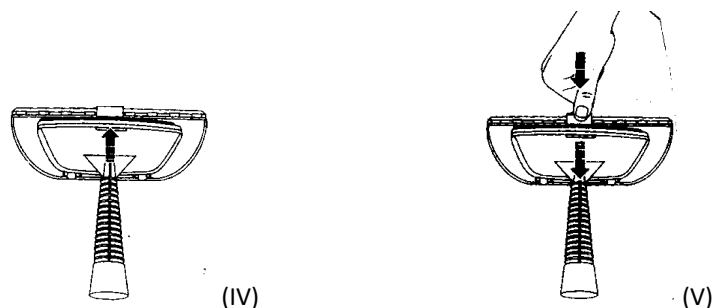
Installieren der Düse mit Rundbürste (10) oder Winkel-Düse (11)

Für die direkte Montage an der kurzen Düse (2) halten Sie die Düsen mit Rundbürste oder Winkel-Düse wie in Abbildung (III) an die kurze Düsen Spitze und drücken die Düse nach oben, bis sie einrastet.



Installation der Düse für Türen/ Fenster (14 & 15)

Installieren Sie zuerst die Standard-Düse (14) auf der kurzen Düse (2) wie in Abbildung (IV). Hängen Sie die beiden kleinen Haken der Tür&Fenster-Düse (15) in die Aufhängung am Standard-Düse, ziehen Sie dann am großen Haken der Tür&Fenster-Düse und drücken Sie die Tür&Fenster-Düse hoch (V), sodass sie im Gehäuse der Standard-Düse eingeklinkt wird.



Anwendungsbereiche

- Desinfektion und Sterilisation:
Setzen Sie die lange Düse (12) auf die kurze Düse (2), richten Sie das Gerät auf die zu desinfizierende Stelle und drücken Sie dann die Dampftaste. Dampf mit hoher Temperatur tötet Bakterien ab.
- Reinigen von Kleidung:
Setzen Sie die Standard-Düse (14) auf die kurze Düse (2) und setzen Sie darauf den Textilverzögerer (16). Richten Sie das Gerät dann auf die Kleidung, drücken Sie die Dampftaste und bewegen Sie die Standard-Düse sowohl waagrecht als auch senkrecht über das Gewebe hin und her. So können Flecken von der Kleidung entfernt werden.
- Reinigen von Türen und Fenstern:
Setzen Sie die Standard-Düse (14) auf die kurze Düse (2) und dann die Tür&Fenster-Düse (15) darauf. Dann richten Sie das Gerät auf Tür oder Fenster, drücken die Dampftaste und bewegen es sowohl waagrecht als auch senkrecht hin und her, um Flecken von Türen und Fenstern zu entfernen.
- Reinigen von Fußbodendielen:
Setzen Sie die Winkel-Düse (11) oder Rund-Düse (10) auf die lange Düse (12). Für Flecken an schwer zugänglichen Stellen können Sie auch das Düsen-Verbindungsstück (13) verwenden. Richten Sie das Gerät dann auf die Fußbodendielen und drücken Sie die Dampftaste, um Schmutz und Flecken aus allen Ecken des Fußbodens zu entfernen.

Wasser während Gebrauch nachfüllen

- Ziehen Sie das Netzkabel und trennen Sie damit das Gerät vom Strom.
- Drücken Sie die Dampftaste herunter, damit sämtlicher Dampf entweichen kann.
- Schrauben Sie vorsichtig die Sicherheitskappe ab, ohne sie zu entfernen, damit verbliebene Dampfreste langsam entweichen. Lassen Sie dann das Gerät für ungefähr fünf Minuten abkühlen. Entfernen Sie anschließend die Sicherheitskappe ganz.
- Verwenden Sie Einfülltrichter und Messbecher, um eine angemessene Menge kaltes oder heißes Wasser in den Tank zu füllen.
- Setzen Sie die Sicherheitskappe wieder auf das Gehäuse und schrauben Sie sie fest.

Reinigung des Gerätes

- Ziehen Sie nach Gebrauch des Gerätes das Netzkabel und trennen Sie es damit vom Strom.
- Drücken Sie die Dampftaste herunter, damit sämtlicher Dampf entweichen kann.
- Schrauben Sie vorsichtig die Sicherheitskappe ab, ohne sie zu entfernen, damit verbliebene Dampfreste langsam entweichen. Lassen Sie dann das Gerät für ungefähr fünf Minuten abkühlen. Entfernen Sie anschließend die Sicherheitskappe ganz.
- Leeren Sie das verbliebene Wasser aus dem Tank und reinigen Sie die äußere Oberfläche mit einem trockenen Tuch.

Hinweise zum Umweltschutz



Dieses Produkt darf am Ende seiner Lebensdauer nicht über den normalen Haushaltsabfall entsorgt werden, sondern muss an einem Sammelpunkt für das Recycling von elektrischen und elektronischen Geräten abgegeben werden. Das Symbol auf dem Produkt, der Gebrauchsanleitung oder der Verpackung weist darauf hin. Die Werkstoffe sind gemäß ihrer Kennzeichnung wieder verwertbar. Mit der Wiederverwendung, der stofflichen Verwertung oder anderen Formen der Verwertung von Altgeräten leisten Sie einen wichtigen Beitrag zum Schutze unserer Umwelt. Bitte erfragen Sie bei der Gemeindeverwaltung die zuständige Entsorgungsstelle.



FR

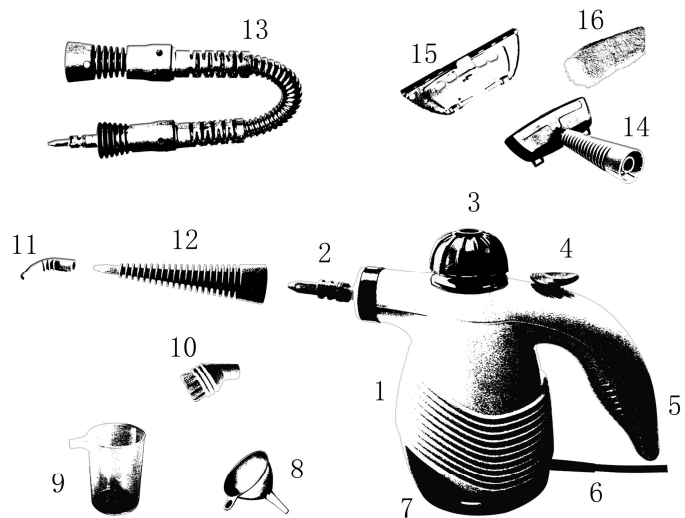
Instructions générales de sécurité

Vérifiez si la tension de votre alimentation correspond au voltage indiqué sur le label de votre appareil.

- Avant de mettre cet appareil en service, veuillez lire le manuel d'instructions attentivement et conservez-le afin de pouvoir vous y référer dans le futur.
- Veuillez conserver ces instructions, le certificat de garantie, le ticket de caisse et, si possible, le carton contenant l'emballage interne.
- L'appareil est conçu uniquement pour un usage privé et non pour un usage commercial ! Tenez le à l'écart de la chaleur, du soleil et de l'humidité et protégez-le des impacts coupants.
- Débranchez toujours la prise quand vous n'utilisez pas l'appareil, quand vous attachez des parties accessoires, quand vous nettoyez l'appareil ou quand vous observez un problème. Eteignez d'abord l'appareil. Tirez sur la prise et non sur le câble.
- Cet appareil n'est pas prévu pour être utilisé par des personnes (y compris les enfants) dont les capacités physiques, sensorielles ou mentales sont réduites, ou des personnes dénuées d'expérience ou de connaissance, sauf si elles ont pu bénéficier, par l'intermédiaire d'une personne responsable de leur sécurité, d'une surveillance ou d'instructions préalables concernant l'utilisation de l'appareil.
- Il convient de surveiller les enfants pour s'assurer qu'ils ne jouent pas avec l'appareil.
- Afin de protéger les enfants des dangers des appareils électriques, ne les laissez jamais sans surveillance à proximité de l'appareil. En conséquence, lorsque vous choisissez l'emplacement de l'appareil, faites-le de telle manière que l'enfant n'aura pas accès à l'appareil. Vérifiez et assurez-vous que les câbles ne pendent pas.
- Testez régulièrement l'appareil, la prise et le câble au cas où ils seraient endommagés.. Seules des parties de remplacement originales peuvent être utilisées.
- Si la prise ou de câble d'alimentation serait endommagé, il doit être remplacé par le fabricant, son service après vente ou des personnes de qualification similaire afin d'éviter un danger Ne réparez pas l'appareil vous-même.
- Tenez l'appareil et le câble à l'écart de la chaleur, des rayons directs du soleil, de l'humidité ou des coins tranchants...etc.
- N'utilisez jamais l'appareil sans surveillance ;éteignez l'appareil quand vous ne l'utilisez pas, même pour un court moment.
- L'appareil n'est pas destiné à être mis en fonctionnement au moyen d'une minuterie extérieure ou par un système de commande à distance séparé.
- N'utilisez pas l'appareil en extérieur.
- L'appareil ne doit être placé dans l'eau ou un autre liquide en aucune circonstance. N'utilisez pas l'appareil si vos mains sont humides ou mouillées.
- Si l'appareil devient humide ou mouillé, débranchez la prise principale immédiatement. Ne touchez pas l'eau.
- Utilisez l'appareil seulement pour les fins auxquelles il a été conçu.

Liste des composants

- 1 Corps
- 2 Bec à jet court
- 3 Bouchon de sécurité
- 4 Bouton vapeur
- 5 Poignée
- 6 Cordon d'alimentation et fiche
- 7 Indicateur d'alimentation
- 8 Entonnoir
- 9 Verre mesureur
- 10 Bec avec brosse ronde
- 11 Bec courbé
- 12 Bec à jet long
- 13 Bec de jet avec extension
- 14 Bec de jet générique
- 15 Bec de jet pour portes et fenêtres
- 16 Manchon en serviette éponge



Procédure d'utilisation

- Déballez l'appareil, vérifiez la présence des accessoires et documents fournis avec le produit et assurez-vous que le produit et ses accessoires soient en bon état.
- Veuillez lire attentivement le manuel d'instructions avant d'utiliser l'appareil. Le nettoyeur vapeur est destiné à un usage uniquement domestique.
- Placez d'abord le nettoyeur vapeur sur une surface plane, et enfoncez le couvercle de sécurité (I), dévissez le bouchon de sécurité en tournant dans le sens inverse des aiguilles d'une montre (II), puis installez l'entonnoir.



(I)



(II)

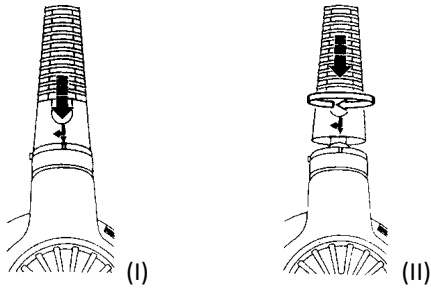
- Remplissez le verre mesureur avec au maximum 175 ml d'eau propre et ajoutez l'eau dans le réservoir. Ne remplissez pas le réservoir complètement, il doit rester un peu d'espace dedans. Remplacez le bouchon de sécurité et serrez-le bien.
- Une fois le branchement effectué, il faut environ 4 minutes pour que le nettoyeur vapeur soit prêt à l'usage. A ce moment, appuyez légèrement sur le bouton à vapeur et vérifiez si la vapeur sort du bec. Avant utilisation, veuillez verser 175 ml d'eau dans le réservoir et vaporisez la, par exemple, dans l'évier (ne dirigez pas le bec vers d'autres personnes).
- Si de la vapeur sort, veuillez installer les accessoires convenant à vos besoins après avoir relâché le bouton.
- Enfoncez encore une fois la touche vapeur afin d'effectuer les opérations que vous devez réaliser.

Installation des accessoires

Installez le bec à jet long (12) ou le bec de jet avec extension (13)

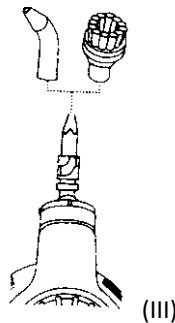
Tenez la partie tuyau du bec à jet long dans votre main, alignez la flèche avec la marque du bec à jet court (2) sur l'appareil et insérez le bec à jet long en position. Faites tourner le bec à jet long dans le sens des aiguilles d'une montre, puis alignez la flèche avec la double marque sur le bec à jet court sur le corps de l'appareil, comme illustré par la figure (I). Pour retirer le bec à jet long, veuillez faire tourner le bec dans le sens inverse (sens horaire inverse) comme illustré par la figure (II) et alignez la flèche sur le bec avec la marque simple du corps de l'appareil. Le bec à jet long peut alors être retiré.

Pour connecter le bec et jet avec extension (13), vous devez utiliser la même procédure que celle indiquée précédemment.



Installez le bec à brosse ronde (10) ou le bec courbé (11)

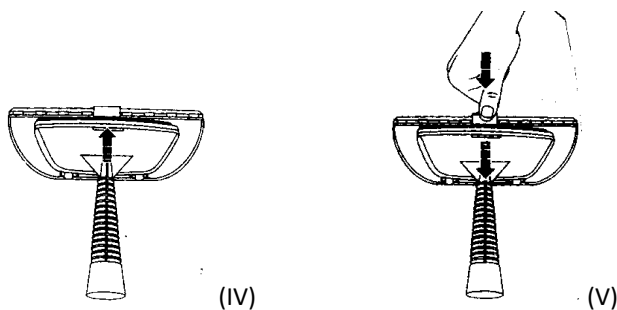
Pour effectuer une installation directe sur le bec à jet court (2), dirigez le bec à brosse ronde ou le bec courbé vers le haut du bec à jet, comme illustré sur la figure (III), et poussez le bec vers le haut jusqu'à ce qu'il se trouve en position.



Installation du bec à jet pour portes et fenêtres (14 et 15)

Installez d'abord le bec de jet générique (14) sur le bec de jet court (2) comme indiqué sur la figure (IV).

Installez les deux petits crochets du bec à jet pour portes et fenêtres (15) sur les supports du bec générique puis tirez sur le grand crochet du bec à jet pour portes et fenêtres et enfoncez le bec pour portes et fenêtres et fixez-le (V) sur le corps du bec générique.



Fonctions

- Désinfection et stérilisation :
Installez le bec à jet long (12) sur le bec à jet court (2) et dirigez le bec vers l'endroit à désinfecter puis enfoncez le bouton vapeur. Le jet de vapeur à haute température peut tuer les bactéries.
- Nettoyage des vêtements :
Installez le bec générique (14) sur le bec à jet court (2), puis installez le manchon en serviette éponge (16). Dirigez vers les vêtements suspendus et enfoncez la touche vapeur. Déplacez simultanément le jet de haut en bas et de droite à gauche. Les taches peuvent être ôtées des vêtements.
- Nettoyage des portes et fenêtres :
Installez le bec générique (14) sur le bec à jet court (2), puis installez dessus le bec de jet pour portes et fenêtres (15). Dirigez l'appareil vers la porte ou la fenêtre à nettoyer et enfoncez le bouton vapeur. Déplacez le jet simultanément de haut en bas et de gauche à droite. Les taches présentes sur la porte/fenêtre vont disparaître.
- Nettoyage des planchers :
Installez le bec courbé (11) ou le bec à brosse ronde (10) sur le bec à jet long (12). Pour les endroits difficiles, vous pouvez également utiliser le bec de jet avec extension (13). Dirigez le jet vers le plancher et appuyez sur le bouton vapeur pour retirer la poussière et les taches situées sur le sol et dans les angles des murs.

Réapprovisionnement en eau durant l'utilisation

- Débranchez le cordon d'alimentation et déconnectez l'alimentation.
- Enfoncez le bouton vapeur pour libérer la pression jusqu'à ce qu'il n'y ait plus de vapeur qui se dégage.
- Dévissez lentement le bouchon de sécurité, mais ne le retirez pas, la vapeur résiduelle va être lentement évacuée jusqu'à ce que plus rien ne sorte. Assurez vous ensuite que l'appareil refroidisse durant environ 5 minutes et enfin retirez complètement le bouchon de sécurité.
- Utilisez l'entonnoir et le verre mesureur pour rajouter une quantité adaptée d'eau chaude ou froide dans le réservoir.
- Remettez en place le bouchon de sécurité sur le corps de la machine et serrez-le bien.

Nettoyage

- Lorsque vous avez fini de nettoyer, débranchez le cordon d'alimentation et déconnectez l'alimentation.
- Enfoncez le bouton vapeur pour libérer la pression jusqu'à ce qu'il n'y ait plus de vapeur qui s'échappe.
- Dévissez lentement le bouchon de sécurité, sans le retirer. La vapeur résiduelle va être évacuée lentement jusqu'à ce que plus rien ne se dégage. Laissez ensuite la machine refroidir durant environ cinq minutes. Pour terminer, retirez complètement le bouchon de sécurité.
- Videz l'eau restant dans le réservoir et nettoyez la surface externe à l'aide d'un chiffon.
- Pour terminer, replacez le bouchon de sécurité sur l'appareil et serrez bien.

Renseignements pour la protection de l'environnement



Ce produit ne devrait pas être mis dans les déchets ménager à la fin de son existence mais doit être remis à une point de ralliement pour des produits électroménager et électronique. Ce symbole sur article, mode d'emploi et boîte vous indique ce recyclage. Les matières de cet article sont appropriées pour recyclage. Par le recyclage des appareils ou de ses matières premières vous contribuez à la protection de notre environnement.

Renseignez-vous auprès des autorités locales pour cet endroit de rassemblement.



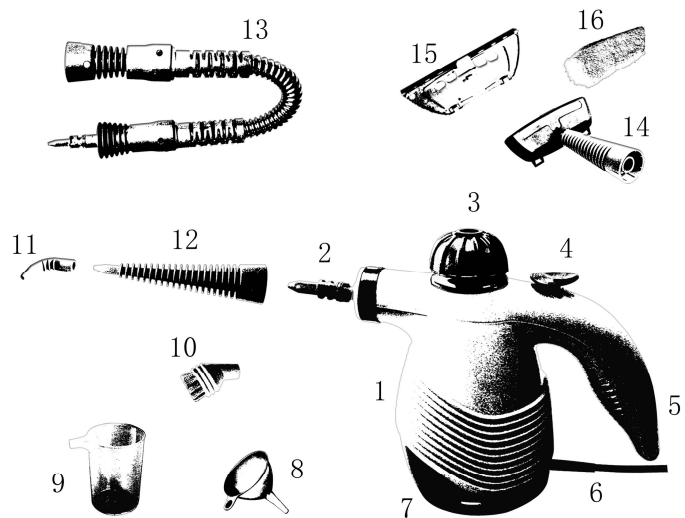
General safety instructions

Check if the tension of your supply corresponds with the voltage indicated on the rating plate of your appliance.

- Before commissioning this device please read the instruction manual carefully and keep this so that you can check them later .
- Please keep these instructions, the guarantee certificate, the sales receipt and, if possible, the carton with the inner packaging!
- The device is intended exclusively for private and not for commercial use! Keep it away from direct heat, sun and moist and protect it against sharp impacts.
- Always remove the plug from the socket whenever the device is not in use, when attaching accessory parts, cleaning the device or whenever a disturbance occurs. Switch off the device before. Pull on the plug, not on the cable.
- This appliance is not intended for use by persons with reduced physical, sensory or mental capacities , or lack of experience and knowledge (including children) , unless they have been supervised or instructed concerning use of the appliance by a person responsible for their safety.
- In order to protect children from the dangers of electrical appliances, never leave them unsupervised with the device. Consequently, when selecting the location for your device, do so in such a way that children do not have access to the device. Take care to ensure that the cable does not hang down.
- Test the device, plug and the cable regularly for damage. If there is damage of any kind, the device should not be used but the appliance must be repaired by a qualified technician in order to avoid a hazard. Only original spare parts must be used.
- A damaged cord or plug must be replaced by an authorized technician to avoid a hazard. Do not repair the device yourself,.
- Keep the device and the cable away from heat, direct sunlight, moisture, sharp edges and such like.
- Never use the device unsupervised! Switch off the device whenever you are not using it, even if this is only for a moment.
- Do not use the device outdoors.
- Under no circumstances must the device be placed in water or other liquid, or come into contact with such. Do not use the device with wet or moist hands.
- Should the device become moist or wet, remove the mains plug from the socket immediately. Do not reach into the water.
- Use the device only for the intended purpose.

Parts list

- 1 Body
- 2 Short spray nozzle
- 3 Safety cap
- 4 Steam button
- 5 Handle
- 6 Power cord and plug
- 7 Power indicator
- 8 Funnel
- 9 Measuring cup
- 10 Spray nozzle with round brush
- 11 Bent spray nozzle
- 12 Long spray nozzle
- 13 Extended connecting spray nozzle
- 14 General spray nozzle
- 15 Spray nozzle for door/ window
- 16 Towel sleeve



Operation procedures

- Unpack the product, check the accessories and documents supplied with the product and make sure that the product and accessories are not damaged.
- Before use, please read the instruction manual carefully. The steam cleaner is only for use in households.
- First, place the steam cleaner on a flat platform, push down the safety cover (I), unscrew the safety cap counter clockwise(II) , and then install the funnel.



(I)



(II)

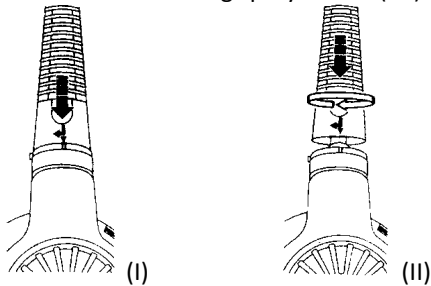
- Fill the measuring cup with maximum 175 ml. of clean water and add the water into the tank. Do not overfill the tank, some space must be left in the tank. Re-install the safety cap and tighten it in position.
- After plug-in it will take around 4 minutes that the steamcleaner is ready for use. At this time lightly press the steam button and check whether steam is sprayed out of the nozzle. Before using please put 175 ml. of water in the tank and spray this, for example into the sink. (Do not aim the spray nozzle at other persons).
- If there is steam sprayed out, please install suitable accessories according to your needs after you release the button.
- Press down the steam button again in order to carry out the operations required by you.

Installation of Accessories

Install the long spray nozzle (12) or extended connecting spray nozzle (13)

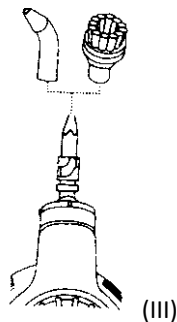
Hold the pipe section of the long spray nozzle in your hand, align the arrow with the single-line mark on short spray nozzle (2) on the machine body, and insert the long spray nozzle in position. Rotate the long spray nozzle in clockwise direction, and align the arrow on the long spray nozzle with the double-line mark on short spray nozzle on the machine body, as shown in figure (I). To remove the long spray nozzle, please rotate the long spray nozzle inversely (counter clockwise) as shown in figure (II), and align the arrow on the spray nozzle with the single-line mark on the machine body. Then the long spray nozzle can be pulled out.

For the extended connecting spray nozzle (13) you have to use the same procedure as shown above.



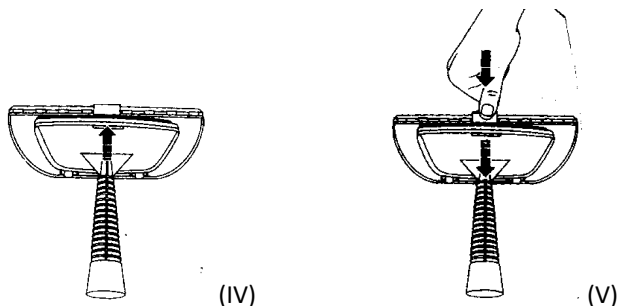
Install spray with round brush (10) or bent spray nozzle(11)

For direct installation on short spray nozzle (2), aim the spray nozzle with round brush or bent spray nozzle at the top of spray nozzle, as shown in figure (III), and push the spray nozzle upwards until it is in position.



Installation of spray nozzle for door/window (14 & 15)

First install the general spray nozzle (14) on short spray nozzle (2), as shown in figure (IV) Install the two small hooks of the spray nozzle for door/window (15) onto suspension lugs of the general spray nozzle, and then trigger the big hook of the spray nozzle for door/window, and push the spray nozzle for door/window up and clutch (V) it onto the body of the general spray nozzle.



Functions

- Disinfection and sterilization:
Install the long spray nozzle (12) on the short spray nozzle (2) and aim the spray nozzle at the position that needs disinfection, then press down the steam button. High-temperature steam can kill bacteria.
- Cleaning the clothes:
Install the general spray nozzle (14) on the short spray nozzle (2), and then mount the towel sleeve (16). Aim it at the hung clothes, and press down the steam button and move the general spray nozzle up and down as well as to the left and to the right at the same time. Then stains can be removed from the clothes.
- Cleaning doors and windows:
Install the general spray nozzle (14) on the short spray nozzle (2), and then install the spray nozzle for door/window (15) on it. Aim this at the door/window, and press down the steam button and move it up and down as well as to the left and to the right at the same time. Then stains can be removed from the door/window.
- Cleaning the floor boards:
Install the bent spray nozzle (11) or round spray nozzle (10) on the long spray nozzle (12). For spots on difficult places you can also use the extended connecting spray nozzle (13). Then aim it at the floor board, and press down the steam button to remove the dirt and stains in wall corners and on the floor.

Refill water during operation

- Unplug the power cord and disconnect the power supply.
- Press down the steam button to release the pressure until no steam is injected out.
- Slowly unscrew the safety cap but do not remove it, and residual steam will be discharged slowly until no steam comes out. Then make sure the machine cools down for about five minutes. Finally, completely remove the safety cap.
- Use the funnel and measuring cup to refill a suitable quantity of cold or hot water into the tank.
- Re-install the safety cap onto the machine body and tighten it in position.

Cleaning

- When finished cleaning, unplug the power cord and disconnect the power supply.
- Press down the steam button to release the pressure until no steam is injected out.
- Slowly unscrew the safety cap but do not remove it, and residual steam will be discharged slowly until no steam comes out. Then make sure the machine cools down for about five minutes. Finally, completely remove the safety cap.
- Empty the residual water in the tank and clean the external surface with a piece of dry cloth.
- At last, re-install the safety cap onto the machine body and tighten it in position.

Guidelines for protection of the environment



This appliance should not be put into the domestic garbage at the end of its useful life, but must be disposed of at a central point for recycling of electric and electronic domestic appliances. This symbol on appliance, instruction manual and packaging puts your attention to this important issue. The materials used in this appliance can be recycled. By recycling used domestic appliances you contribute an important push to the protection of our environment. Ask your local authorities for information regarding the point of recollection.



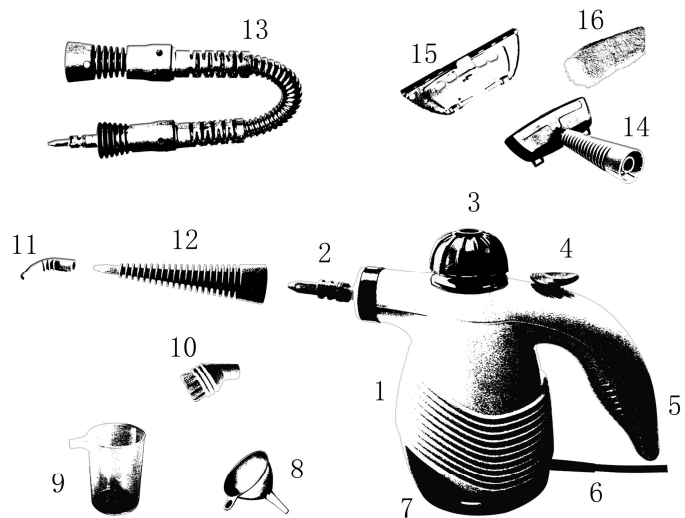
Istruzioni di sicurezza generale

Controllare che la tensione dell'alimentazione corrisponda con quella indicata nella targhetta di classificazione dell'apparecchio.

- Prima di far usare a qualcuno questo dispositivo si prega di leggere attentamente il manuale d'istruzioni e tenerlo in modo da poterlo controllare in futuro.
- Si prega di tenere queste istruzioni, il certificato di garanzia, la ricevuta di acquisto e, se possibile, il cartone con l'imballaggio interno!
- Il dispositivo è inteso esclusivamente per uso privato e non commerciale! Tenerlo lontano dal calore diretto, sole e umidità e proteggerlo da urti con oggetti affilati.
- Togliere sempre la spina dalla presa tutte le volte che il dispositivo non viene usato, quando si attaccano gli accessori, quando si pulisce il dispositivo o quando si ha qualche disturbo. Prima spegnere il dispositivo. Tirare la spina, non il cavo.
- Questo apparecchio non è inteso per l'uso da parte di persone con ridotte capacità fisiche, sensoriali o mentali, o mancanza di esperienza e conoscenza (inclusi bambini), se non sono supervisionate o istruite sull'uso dell'apparecchio da una persona responsabile per la loro sicurezza.
- Per proteggere i bambini dai pericoli degli apparecchi elettrici, non lasciarli mai senza controllo con il dispositivo. Di conseguenza, quando si sceglie il luogo per il dispositivo, si deve farlo in modo che i bambini non vi abbiano accesso. Fare attenzione che il cavo non penzoli.
- Controllare regolarmente che il dispositivo, la spina e il cavo non siano danneggiati. Se c'è un qualche danno, il dispositivo non dovrebbe essere usato ma l'apparecchio deve essere riparato da un tecnico qualificato in modo da evitare un qualsiasi pericolo. Devono essere usate solo pezzi di ricambio originali.
- Un filo o una spina danneggiata devono essere sostituiti da un tecnico autorizzato per evitare un rischio. Non riparare da se il dispositivo.
- Tenere il dispositivo e il cavo lontano da calore, luce diretta del sole, umidità, bordi affilati e simili.
- Non usare mai il dispositivo senza controllo! Spegnere il dispositivo tutte le volte che non si usa, anche se solo per un momento.
- Non usare il dispositivo all'aperto.
- In nessuna circostanza il dispositivo deve essere messo in acqua o altro liquido, o entrare in contatto con essi. Non usare il dispositivo con mani bagnate o umide.
- Se il dispositivo diventasse umido o bagnato, togliere la spina dalla presa immediatamente. Non toccare l'acqua.
- Usare il dispositivo solo per lo scopo per cui è inteso.

Elenco componenti

- 1 Corpo
- 2 Piccolo erogatore spray
- 3 Coperchio di sicurezza
- 4 Pulsante vapore
- 5 Manico
- 6 Spina e cavo di alimentazione
- 7 Indicatore di energia
- 8 Imbuto
- 9 Dosatore
- 10 Erogatore spray con spazzola rotonda
- 11 Erogatore spray curvo
- 12 Erogatore spray lungo
- 13 Erogatore spray con prolunga di connessione
- 14 Erogatore generale
- 15 Erogatore spray per porta/finestra
- 16 Straccio per il manico



Procedimenti di funzionamento

- Togliere il prodotto dall'imballaggio, controllare gli accessori e i documenti forniti con il prodotto e accertarsi che il prodotto e gli accessori non siano danneggiati.
- Prima dell'utilizzo, si prega di leggere il manuale di istruzioni attentamente. La macchina a vapore per le pulizie è per esclusivo uso domestico.
- Per prima cosa, posizionare la macchina a vapore per le pulizie su una superficie piana, premere il coperchio di sicurezza (I), svitare il coperchio di sicurezza in senso antiorario (II), e quindi installare l'imbuto.



(I)



(II)

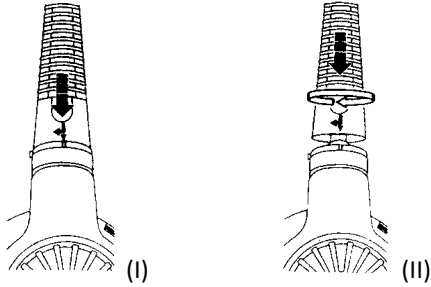
- Riempire il dosatore con massimo 175 ml. di acqua pulita e aggiungere l'acqua al serbatoio. Non riempire troppo il serbatoio, un po' di spazio deve essere lasciato. Rimettere il coperchio di sicurezza e avvitare in posizione.
- Dopo averlo collegato ci vorranno circa 4 minuti affinché la macchina a vapore per le pulizie sia pronta all'uso. Trascorso questo tempo premere leggermente il pulsante vapore e controllare se il vapore è spruzzato dall'erogatore. Prima dell'utilizzo si prega di mettere 175 ml. di acqua nel serbatoio e di vaporizzarla, per esempio nel lavello. (Non puntare l'erogatore spray ad altre persone).
- Se il vapore viene spruzzato, si prega di installare gli accessori adatti ai vostri bisogni dopo che avete rilasciato il pulsante.
- Premere di nuovo il pulsante vapore per compiere le operazioni da voi richieste.

Installazione degli Accessori

Installare l'erogatore spray lungo (12) o l'erogatore spray con prolunga di connessione (13)

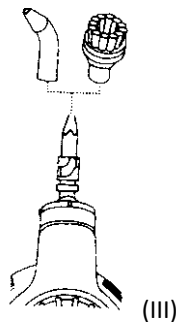
Tenere il tubo dell'erogatore spray lungo nella vostra mano, allineare la freccia al segno a linea unica sull'erogatore spray piccolo (2) sul corpo della macchina, ed inserire in posizione l'erogatore spray lungo. Ruotare l'erogatore spray lungo in senso orario, e allineare la freccia sull'erogatore spray lungo al segno a doppia linea sull'erogatore spray breve sul corpo della macchina, come mostrato nella figura. (I). Per rimuovere l'erogatore spray lungo, ruotarlo all'inverso (in senso antiorario) come mostrato nella figura, (II), ed allineare la freccia sull'erogatore spray al segno a linea unica sul corpo della macchina. Quindi l'erogatore spray lungo può essere estratto.

Per l'erogatore spray con prolunga di connessione (13) dovete usare la stessa procedura mostrata sopra.



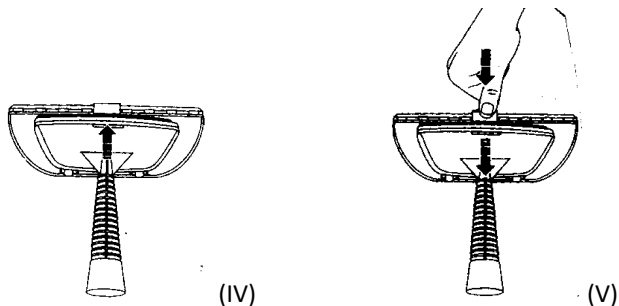
Installare l'erogatore spray con spazzola rotonda (10) o l'erogatore spray curvo (11)

Per un'installazione diretta sull'erogatore spray corto (2), puntare l'erogatore spray con spazzola rotonda o l'erogatore spray curvo in cima all'erogatore spray, come mostrato nella figura (III), e premere l'erogatore spray verso l'alto fino a che va in posizione.



Installazione dell'erogatore spray per porta/vetro (14 & 15)

Per prima cosa installare l'erogatore spray generale (14) sull'erogatore spray piccolo (2), come mostrato nella figura (IV). Installare i due piccoli ganci dell'erogatore spray per porta/finestra (15) nelle leve di sospensione dell'erogatore spray generale, e poi azionare il grande gancio dell'erogatore spray per porta/finestra, e premere l'erogatore spray per porta/finestra in alto e stringerlo (V) nel corpo dell'erogatore spray generale.



Funzioni

- **Disinfezione e sterilizzazione:**
Installare l'erogatore spray lungo (12) sull'erogatore spray piccolo (2) e puntarlo alla posizione che necessita di una disinfezione, quindi premere il pulsante vapore. Il vapore ad alta temperatura può uccidere i batteri.
- **Pulizia abiti:**
Installare l'erogatore spray generale (14) sull'erogatore spray piccolo (2), e poi montare lo straccio per il manico (16). Puntarlo agli abiti appesi, premere il pulsante vapore e muovere l'erogatore spray generale su e giù così come a sinistra e a destra allo stesso tempo. Quindi le macchie possono essere rimosse dagli abiti.
- **Pulizia porte e finestre:**
Installare l'erogatore spray generale (14) sull'erogatore spray piccolo (2), quindi installare l'erogatore spray per porta/finestra (15) su di esso. Puntare questo alla porta/finestra, premere il pulsante vapore e spostarlo in alto e in basso come a sinistra e a destra allo stesso tempo. Quindi le macchie possono essere rimosse dalla porta/finestra.
- **Pulizia assi del pavimento:**
Installare l'erogatore spray curvo (11) o l'erogatore spray con spazzola rotonda (10) sull'erogatore spray lungo (12). Per i punti su superfici difficili potete usare anche l'erogatore spray con prolunga di connessione (13). Quindi puntarlo all'asse del pavimento, e premere il pulsante vapore per rimuovere lo sporco e le macchie negli angoli dei muri e sul pavimento.

Riempire l'acqua durante le operazioni

- Staccare il cavo di alimentazione e scollegare l'alimentazione elettrica.
- Premere il pulsante vapore per rilasciare la pressione fino a che nessun vapore viene emesso.
- Svitare lentamente il coperchio di salvataggio ma non rimuoverlo e il vapore residuo sarà scaricato lentamente fino a che non fuoriesce alcun vapore. Quindi assicurarsi che la macchina si raffreddi per circa cinque minuti. Alla fine, rimuovere completamente il coperchio di sicurezza.
- Usare l'imbuto ed il dosatore per riempire una quantità giusta d'acqua fredda o calda nel serbatoio.
- Reinstallare il coperchio di sicurezza nel corpo della macchina ed avvitare in posizione.

Pulizia

- Quando la pulizia è finita, staccare il cavo di alimentazione e disconnettere l'alimentazione elettrica.
- Premere il pulsante vapore per rilasciare la pressione fino a che non viene emesso alcun vapore.
- Svitare lentamente il coperchio di sicurezza ma non rimuoverlo e il vapore residuo sarà scaricato lentamente fino a che non viene emesso alcun vapore. Quindi assicurarsi che la macchina si raffreddi per circa cinque minuti. Alla fine, rimuovere completamente il coperchio di sicurezza.
- Svuotare l'acqua residua nel serbatoio e pulire la superficie esterna con uno panno asciutto.
- Infine, reinstallare il coperchio di sicurezza nel corpo della macchina e avvitare in posizione.

Avvertenza per la tutela dell'ambiente



Come indicato dal simbolo riportato sul prodotto, sulle istruzioni per l'uso oppure sull'imballaggio, una volta terminata la vita utile di questo prodotto, non smaltirlo nei normali rifiuti domestici, bensì portarlo ad un centro di raccolta per il riciclaggio di apparecchi elettrici ed elettronici. I materiali sono riutilizzabili in conformità alla loro marcatura. Con il riutilizzo, il recupero dei materiali oppure altre forme del ricupero di apparecchi vecchi si contribuisce in modo importante alla tutela del nostro ambiente. Richiedete all'amministrazione comunale i dati relativi al punto di smaltimento competente



PT

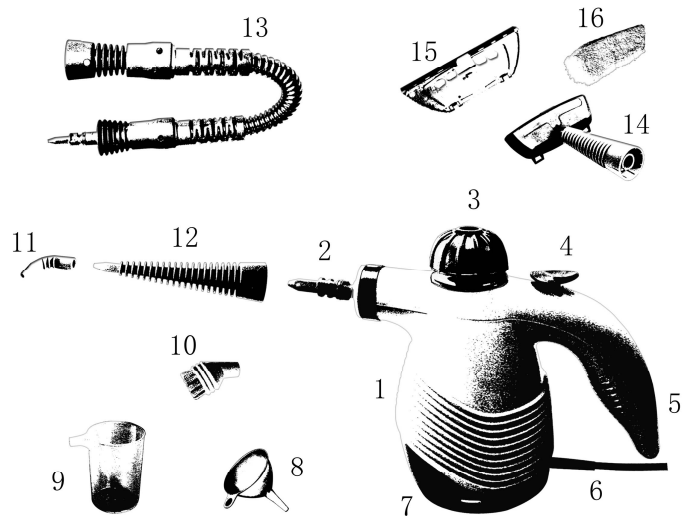
Instruções gerais de segurança

Verifique se a sua tensão de alimentação corresponde à tensão indicada na placa de identificação do seu aparelho.

- Antes de ligar este aparelho, leia o manual de instruções, e guarde-o para consulta futura.
- Guarde estas instruções, o certificado de garantia, o recibo de compra e, se possível, a caixa com os respectivos materiais de acondicionamento!
- Este aparelho destina-se exclusivamente a utilização privada e não a utilizações comerciais! Mantenha-o afastado da luz directa do sol, do calor e da humidade para o proteger contra avarias.
- Retire sempre a ficha da tomada quando não estiver a utilizar o aparelho, quando fixar acessórios, quando limpar o aparelho ou quando ocorrer uma avaria. Desligue primeiro o aparelho. Retire o cabo da tomada e não do aparelho.
- Este aparelho não deve ser utilizado por pessoas com capacidades físicas, sensoriais ou mentais reduzidas, ou com pouca experiência e conhecimento (incluindo crianças), a não ser que tenham sido instruídas e supervisionadas na utilização do aparelho pela pessoa responsável pela sua segurança.
- No sentido de proteger as crianças dos perigos dos aparelhos eléctricos, nunca as deixe sem supervisão junto do aparelho. Da mesma forma, quando seleccionar o local onde vai colocar o aparelho, faça-o de modo a que as crianças não lhe consigam aceder. Certifique-se de que o cabo não fica suspenso.
- Verifique regularmente se o dispositivo, a ficha e o cabo estão danificados. Se houver algum tipo de dano, não deve utilizar o aparelho. Deve entregá-lo a um técnico qualificado para que este o repare, evitando assim mais perigos. Só podem ser utilizadas peças de substituição originais.
- Se o cabo ou o fio estiverem danificados, devem ser substituídos por um técnico autorizado para evitar mais perigos. Não tente reparar o aparelho sozinho.
- Mantenha o aparelho e o cabo longe do calor, da luz directa do sol, da humidade, de extremidades afiadas e de outras situações semelhantes.
- Não utilize este aparelho sem supervisão! Desligue o aparelho sempre que não o estiver a utilizar, mesmo que seja por breves momentos.
- Não utilize o aparelho ao ar livre.
- O aparelho não pode, em nenhuma circunstância, entrar em contacto ou ser colocado dentro de água ou de outro líquido. Não utilize o aparelho se tiver as mãos molhadas ou húmidas.
- Se o aparelho ficar húmido ou molhado, retire imediatamente a ficha da tomada. Não coloque as mãos dentro de água.
- Utilize o aparelho exclusivamente para o fim a que se destina.

Descrição do produto

- 1 Corpo do aparelho
- 2 Bocal curto
- 3 Tampa de segurança
- 4 Botão de vapor
- 5 Pega
- 6 Cabo eléctrico
- 7 Luz piloto On/Off
- 8 Funil
- 9 Medidor
- 10 Escova arredondada
- 11 Bocal curvo
- 12 Bocal comprido
- 13 Bocal extensível
- 14 Escova universal
- 15 Escova para portas/janelas
- 16 Pano



Instruções de utilização

- Retire o produto da embalagem, verifique todos os acessórios e os documentos fornecidos e certifique-se de que estes não se encontram danificados.
- Leia o manual de instruções cuidadosamente antes de utilizar o aparelho. Esta máquina a vapor destina-se apenas à utilização doméstica.
- Coloque o aparelho numa superfície lisa, pressione a tampa de segurança (I), rode a tampa de segurança no sentido inverso ao dos ponteiros do relógio (II) e instale o funil.



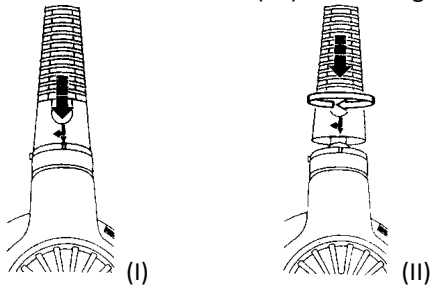
- Coloque 175 ml. de água dentro do medidor e adicione a água no tanque. Não encha a totalidade do tanque. Volte a colocar a tampa de segurança na posição inicial.
- O aparelho deverá demorar 4 minutos até estar pronto a utilizar após ter sido ligado. Pressione levemente o botão de vapor até o aparelho expelir vapor pelo bocal. Antes de usar coloque 175 ml. de água e borrife, por exemplo para a banca da louça. (Não aponte o bocal na direcção de outras pessoas).
- Deverá instalar os acessórios desejados após ter verificado se o aparelho está a funcionar correctamente e após largar o botão de vapor.
- Para começar a utilizar o aparelho deverá pressionar o botão de vapor.

Instalação dos Acessórios

Instalar o bocal comprido (12) ou o bocal extensível (13)

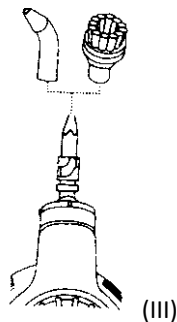
Segure o bocal comprido, alinhe a seta com a marca do bocal curto (2) e com a marca do aparelho e insira o bocal comprido na posição. Rode o bocal comprido no sentido dos ponteiros do relógio e alinhe a seta do bocal comprido com a marca dupla do bocal curto e com a marca do aparelho, como mostra a figura (I). Para remover o bocal comprido, deverá rodar o bocal comprido no sentido inverso ao dos ponteiros do relógio como mostra a figura (II), e alinhar a seta do bocal comprido com a marca do aparelho. Depois poderá retirar o bocal comprido.

Para utilizar o bocal extensível (13) terá de seguir os passos demonstrados em baixo.



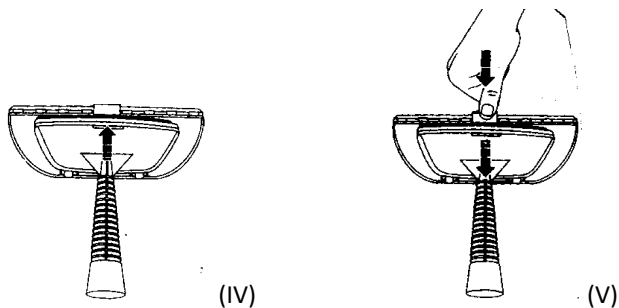
Instalar a escova arredondada (10) ou o bocal curvo (11)

Para a instalação directa no bocal curto (2), coloque a escova arredondada ou o bocal curvo no topo do bocal, como mostra a figura (III), e puxe o bocal para baixo até este estar na posição.



Instalação da escova para portas/janelas (14 e 15)

Primeiro instale a escova universal (14) no bocal curto (2), como mostra a figura (IV). Instale os dois ganchos da escova para portas/janelas (15) nas presilhas da escova universal, depois ajuste o gancho da escova para portas/janelas, puxe a escova para portas/janelas para cima e prenda-a (V) na escova universal.



Funções

- Desinfecção e esterilização:
Instale o bocal comprido (12) no bocal curto (2) e coloque o bocal na zona que necessita de ser desinfectada, depois pressione o botão de vapor. O vapor a altas temperaturas pode matar as bactérias.
- Limpar roupa:
Instale a escova universal (14) no bocal curto (2), e depois coloque o pano (16). Direcione a escova à roupa pendurada, pressione o botão de vapor e movimente a escova universal nas zonas onde pretende limpar. As nódoas podem ser retiradas da roupa.
- Limpar portas e janelas:
Instale a escova universal (14) no bocal curto (2), e depois instale a escova para portas/janelas (15). Direcione a escova à porta/janela, pressione o botão vapor e movimente a escova nas zonas onde pretende limpar. As nódoas podem ser retiradas das portas/janelas.
- Limpar o chão:
Instale o bocal curvo (11) ou a escova arredondada (10) no bocal comprido (12). Para locais de difícil acesso pode utilizar o bocal extensível (13). Depois direcione para o chão e pressione o botão de vapor para retirar a sujidade e as nódoas nos cantos das paredes e do chão.

Colocar água durante a utilização

- Retire o cabo eléctrico da fonte de alimentação.
- Pressione o botão de vapor para retirar a pressão até que não saia mais vapor.
- Desaparafuse a tampa de segurança mas não a retire. O vapor residual irá sair lentamente até terminar. Deixe arrefecer o aparelho durante cinco minutos. Por fim, retire completamente a tampa de segurança.
- Use o funil e o medidor para introduzir no tanque a quantidade desejada de água quente ou fria.
- Coloque a tampa de segurança na sua posição inicial.

Limpeza

- Quando terminar de limpar retire o cabo eléctrico da fonte de alimentação.
- Pressione o botão de vapor para retirar a pressão até que não saia mais vapor.
- Desaparafuse a tampa de segurança mas não a retire. O vapor residual irá sair lentamente até terminar. Deixe arrefecer o aparelho durante cinco minutos. Por fim, retire completamente a tampa de segurança.
- Retire a água que restou no tanque e limpe a superfície externa com um pano seco.
- Coloque a tampa de segurança na sua posição inicial.

Indicações para a protecção ambiental



Este produto não pode ser deitado no lixo doméstico normal no final da sua vida útil, tendo de ser colocado num ponto de recolha selectiva para reciclagem de aparelhos eléctricos e electrónicos. O símbolo apresentado no produto, o manual de instruções ou a embalagem avisam sobre esta situação. Os materiais são reutilizáveis de acordo com a sua identificação. Através da reutilização, do aproveitamento de materiais ou de outras formas de aproveitamento de aparelhos antigos, irá contribuir significativamente para proteger o ambiente. Informe-se no seu município para saber qual o ponto de eliminação de resíduos responsável.



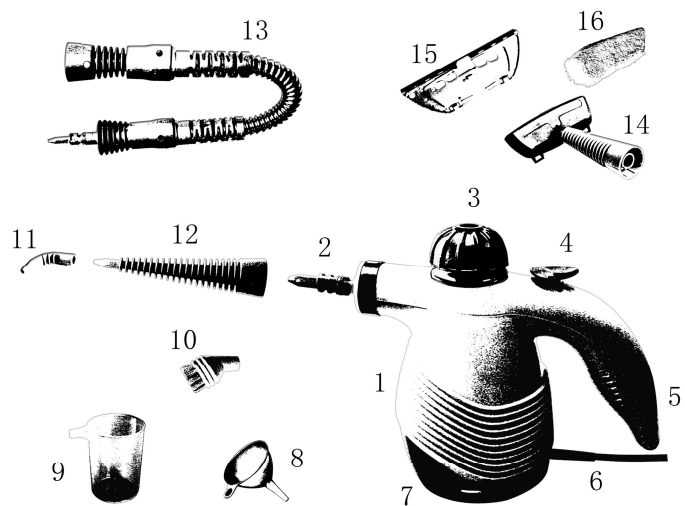
Instrucciones generales de seguridad

Asegúrese de que el voltaje de la toma de corriente se corresponde con el voltaje indicado en la placa de especificaciones del aparato.

- Antes de utilizar el aparato, lea el manual de instrucciones atentamente y consérvelo para futuras consultas.
- Conserve el manual de instrucciones, el certificado de garantía, el recibo de compra y, si es posible, el embalaje original.
- El aparato está diseñado exclusivamente para uso particular y no comercial. Manténgalo alejado de fuentes de calor, del sol y de la humedad, y protéjalo de impactos fuertes.
- Desconecte el enchufe de la toma de corriente siempre que no utilice el aparato, que desee acoplar accesorios, que lo limpie o cuando detecte algún problema. Desenchufe el aparato antes de realizar estas operaciones. Tire del enchufe, no del cable.
- El aparato no está diseñado para ser utilizado por personas con disminuciones físicas, sensoriales o mentales, o con falta de experiencia y conocimiento (niños incluidos), a menos que estén supervisados o hayan sido instruidos sobre el uso del aparato por una persona responsable de su seguridad.
- Para proteger a los niños de los peligros de los aparatos eléctricos, nunca los deje solos con el aparato sin supervisión. Consecuentemente, al seleccionar el emplazamiento del aparato, piense en un lugar fuera del alcance de los niños. Asegúrese de que el cable no quede colgando.
- Pruebe el aparato, el enchufe y el cable para detectar cualquier daño posible. En caso de detectar cualquier tipo de daño, no utilice el aparato y hágalo reparar por un técnico cualificado. Sólo se deben utilizar piezas originales.
- Si el cable o el enchufe están dañados deberán ser sustituidos por un técnico autorizado para evitar cualquier tipo de peligro. No repare el aparato usted mismo.
- Mantenga el aparato y el cable alejados de fuentes de calor, de la luz directa del sol, de la humedad, de bordes afilados y semejantes.
- Nunca utilice el aparato sin vigilancia. Desconecte el aparato cuando no lo utilice, aunque sólo sea por un rato.
- No utilice el aparato al aire libre.
- Bajo ninguna circunstancia coloque el aparato bajo agua o cualquier otro líquido, ni permita que entre en contacto con dichos líquidos. No utilice el aparato con las manos mojadas o húmedas.
- En caso de que el aparato se moje, desenchúfelo de la corriente inmediatamente. No permita que entre en contacto con el agua.
- No utilice el aparato para otros usos que no sean para el que ha sido fabricado.

Lista de piezas

- 1 Cuerpo
- 2 Boquilla pulverizadora corta
- 3 Tapa de seguridad
- 4 Botón de vapor
- 5 Asa
- 6 Cable de alimentación y enchufe
- 7 Indicador de encendido
- 8 Embudo
- 9 Taza de medición
- 10 Boquilla pulverizadora con cepillo redondo
- 11 Boquilla pulverizadora curvada
- 12 Boquilla pulverizadora larga
- 13 Conexión extensión boquilla pulverizadora
- 14 Boquilla pulverizadora general
- 15 Boquilla pulverizadora para puerta/ventana
- 16 Manga toalla



Procedimientos de funcionamiento

- Desembale el producto, compruebe los accesorios y documentos proporcionados con el producto y asegúrese de que el producto y los accesorios no presentan daños.
- Antes de utilizarlo, lea detenidamente este manual de instrucciones. El limpiador a vapor es solamente para uso doméstico.
- Primero, coloque el limpiador a vapor sobre una superficie lisa, presione la tapa de seguridad (I), desatornille la capa de seguridad girándola en sentido contrario a las agujas del reloj (II), y a continuación, coloque el embudo.



(I)



Gire a la izquierda

(II)

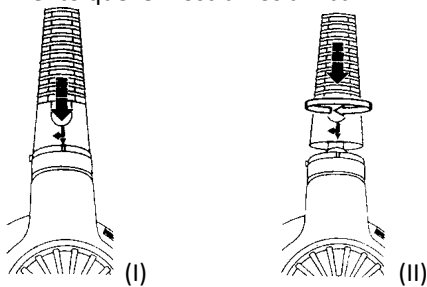
- Llene la taza de medición con un máximo de 175 ml. de agua limpia y añada el agua en el depósito. No llene el depósito en exceso, hay que dejar algún espacio vacío. Vuelva a colocar la tapa de seguridad y apriétela en su posición.
- Después de enchufar la unidad, le llevará aproximadamente 4 minutos para que su limpiador a vapor esté listo para ser utilizado. En este momento presione ligeramente el botón de vapor y compruebe que la boquilla pulveriza vapor. Antes de utilizarlo, ponga siempre 175 ml de agua en el depósito, y pulverice, por ejemplo en el fregadero. (No dirija la boquilla pulverizadora hacia otras personas).
- Si sale vapor, por favor, instale los accesorios adecuados según sus necesidades después de soltar el botón.
- Por favor, presione de nuevo el botón de vapor para llevar a cabo las operaciones que necesite.

Instalación de los accesorios

Instale la boquilla vaporizadora larga (12) o la conexión prolongadora de la boquilla pulverizadora (13)

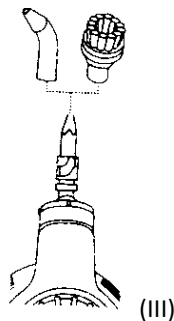
Mantenga la sección de tubo de la boquilla pulverizadora larga en su mano, alinee la flecha con la marca de una sola línea sobre la boquilla pulverizadora corta (2) en el cuerpo de la unidad, e introduzca la boquilla pulverizadora larga en su posición. Gire la boquilla pulverizadora larga en la dirección de las agujas del reloj, y alinee la flecha en la boquilla pulverizadora larga con la marca de línea doble en la boquilla pulverizadora corta en el cuerpo de la unidad, como se muestra en la ilustración (I). Para quitar la boquilla pulverizadora larga, por favor, gire la boquilla pulverizadora larga en dirección inversa (contraria a las agujas del reloj) como se muestra en la ilustración (II), y alinee la flecha en la boquilla pulverizadora con la marca de una sola línea en el cuerpo de la máquina. A continuación puede tirar de la boquilla pulverizadora.

Para la conexión de prolongación de la boquilla pulverizadora (13), tiene que utilizar el mismo procedimiento que le mostramos arriba.



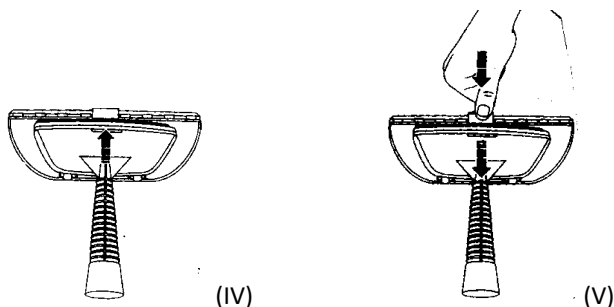
Instale la boquilla pulverizadora con cepillo redondo (10) o la boquilla curvada (11)

Para instalar directamente sobre la boquilla pulverizadora corta (2), enfoque la boquilla pulverizadora con el cepillo redondo o la boquilla curvada hacia la parte superior de la boquilla pulverizadora, como se muestra en la ilustración (III), y presione la boquilla hacia arriba hasta que encaje en su posición.



Instalación de la boquilla pulverizadora para puertas/ventanas (14 y 15)

Primero instale la boquilla general (14) sobre la boquilla pulverizadora corta (2), como se muestra en la ilustración (IV). Instale los dos ganchos pequeños de la boquilla pulverizadora para puertas /ventanas (15) sobre los soportes de suspensión de la boquilla pulverizadora general, y coloque el gancho grande de la boquilla para puertas/ventanas, y presione la boquilla para puertas/ventanas y encájela (V) sobre el cuerpo de la boquilla pulverizadora general.



Funciones

- **Desinfección y esterilización**
Instale la boquilla pulverizadora larga (12) sobre la boquilla pulverizadora corta (2) y dirija la boquilla al lugar que necesita ser desinfectado, a continuación presione el botón de vapor. El vapor a alta temperatura destruye las bacterias.
- **Limpiar ropa:**
Instale la boquilla de pulverización general (14) sobre la boquilla pulverizadora corta (2), y a continuación monte la manga para toallas (16). Diríjala a los paños colgados, y presione el botón de vapor moviendo la boquilla pulverizadora general arriba y abajo así como a la derecha y a la izquierda al mismo tiempo. Después puede quitar las manchas de las prendas.
- **Limpeza de puertas y ventanas:**
Instale la boquilla de pulverización general (14) sobre la boquilla pulverizadora corta (2), y a continuación instale la boquilla para puertas y ventanas (15) sobre ella. Diríjala a la puerta/ventana y presione el botón de vapor moviendo la boquilla pulverizadora general arriba y abajo así como a la derecha y a la izquierda al mismo tiempo. Después puede quitar las manchas puertas/ventanas:
- **Limpeza de suelos de madera:**
Instale la boquilla curvada (11) o la boquilla con cepillo redondo (10) sobre la boquilla pulverizadora larga (12). Para puntos o lugares difíciles también puede utilizar la boquilla prolongadora (13). Diríjala hacia el suelo, y presione el botón de vapor para eliminar la suciedad y manchas de las esquinas de la pared y del suelo.

Llenar agua con la unidad en funcionamiento

- Desenchufe el cable y desconecte la fuente de alimentación.
- Presione el botón de vapor para soltar la presión hasta que no salga más vapor.
- Desatornille lentamente la tapa de seguridad pero no la quite y el vapor restante se descargará suavemente hasta que no salga más vapor. Después asegúrese de dejar enfriar la máquina durante aproximadamente cinco minutos. Por último, quite la tapa de seguridad.
- Utilice el embudo y la taza de medición para rellenar una cantidad de agua fría o caliente en el depósito.
- Vuelva a colocar la tapa de seguridad y apriétela en su posición.

Limpeza.

- Cuando acabe de limpiar, desenchufe el cable y desconecte la fuente de alimentación.
- Presione el botón de vapor para soltar la presión hasta que no salga más vapor.
- Desatornille lentamente la tapa de seguridad pero no la quite y el vapor restante se descargará suavemente hasta que no salga más vapor. Después asegúrese de dejar enfriar la máquina durante aproximadamente cinco minutos. Por último, quite la tapa de seguridad.
- Vacíe el agua restante del depósito y limpie la superficie externa con un paño seco.
- Al final, vuelva a colocar la tapa de seguridad y apriétela en su posición.

Indicaciones para la protección del medio ambiente



Este producto no debe desecharse con la basura normal una vez finalizada su vida útil, sino que debe depositarse en un punto de recogida selectiva para el reciclaje de aparatos eléctricos y electrónicos, tal como advierte el símbolo que aparece en el producto, en las instrucciones de uso o en el embalaje. Los materiales se pueden reutilizar según su clasificación. Al reutilizar los aparatos antiguos, ya sea de forma material o de cualquier otra forma, contribuye de manera importante a la protección de nuestro medio ambiente. Infórmese en su ayuntamiento sobre los puntos de eliminación de residuos correspondientes.

