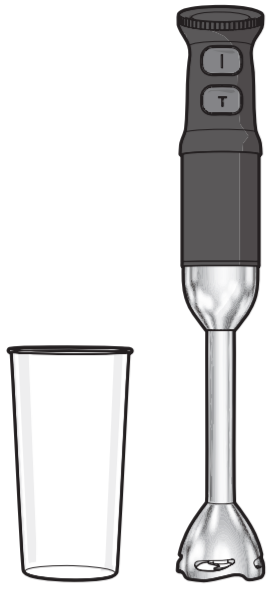


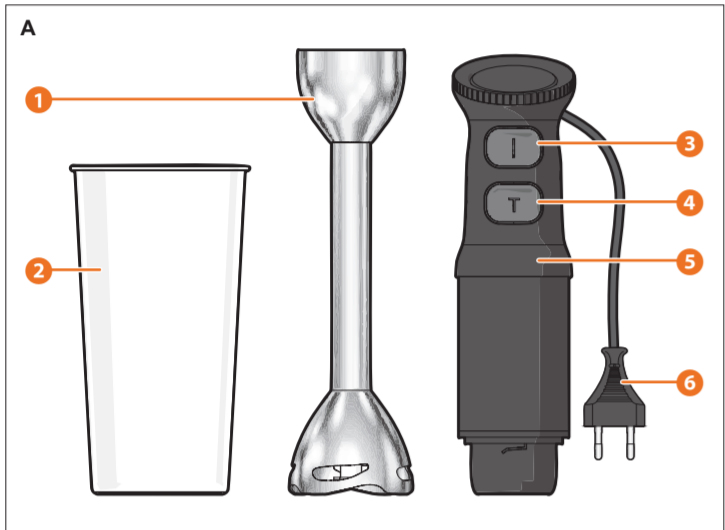
★★★
TRISTAR

- Ⓞ User manual
- Ⓞ Gebruiksaanwijzing
- Ⓞ Manuel de l'utilisateur
- Ⓞ Benutzerhandbuch
- Ⓞ Instrukcja obsługi



Hand Blender

MX-4855



EN User manual

Hand Blender

FOREWORD

About this document

This user manual contains all the information for correct, safe, and efficient use of the appliance.

Ensure you have fully read and understood the instructions in this user manual before you use the appliance.

Always store this user manual in a safe place near the appliance for future reference.

Original instructions

This manual is originally written in English. All other languages are translated documents.

Support

For spare parts and more information about the appliance, please visit www.tristar.eu.

Symbols used

Symbol	Description
	Signal word used to indicate a potentially hazardous situation which, if not avoided, could result in death or serious injury.
	Signal word used to indicate a potentially hazardous situation which, if not avoided, could result in minor or moderate injury.
	Signal word used to address practices not related to physical injury.
	Indicates additional information or emphasis on an instruction.
	Applicable in France: The product or packaging can be recycled and components must be disposed of separately. Follow the local regulations.
	Applicable in Italy: The product or packaging can be recycled and components must be disposed of separately. Follow the local regulations.

APPLIANCE DESCRIPTION

About this appliance

The Tristar MX-4855 is a hand blender for blending and mixing food. The appliance comes with a measuring cup. Use the appliance at normal or turbo speed for coarse or fine blending.

Intended use

This appliance is intended for indoor use only.

This appliance is intended exclusively for domestic, non-commercial use.

This appliance is intended to be used in household and similar applications such as:

- staff kitchen areas in shops, offices and other working environments;
- farm houses;
- by clients in hotels, motels, and other residential type environments;
- bed and breakfast type environments.

This appliance is not intended for use by persons (including children) with reduced physical, sensory or mental capabilities, or lack of experience and knowledge, unless they have been given supervision or instruction concerning use of the appliance by a person responsible for their safety.

Any use of the appliance other than described in this user manual is regarded as misuse and may cause injury or damage to the appliance and void the warranty.

Technical specifications

Appliance name	Hand Blender
Article number	MX-4855
Dimensions (l x w x h)	410 x 75 x 75 mm
Weight	820 g
Power supply	220 – 240 V~ 50/60Hz
Maximum electrical power	500 W
Power consumption in use	1200 W
Power consumption standby	0 W

Main parts (see image A)

- 1 Blender
- 2 Measuring cup
- 3 Low speed button
- 4 High speed button
- 5 Motor unit
- 6 Power cable

SAFETY

Safety precautions

▲ WARNING

Safety hazard due to unintended use:

- Only use the appliance as described in this user manual.
- Never use the appliance if there are visible signs of damage or defects. Always replace a damaged or defective appliance immediately.
- Never make any adjustments to the appliance. Adjustments may affect safety, warranty and proper operation.

Electric shock hazard due to short-circuiting:

- Never immerse the motor unit in water or any other liquid. Only clean the motor unit with a soft, damp cloth.
- Never open the appliance. The appliance may only be opened for maintenance by an authorised technician.
- Never lift the appliance by the power cable. Lifting the appliance by the power cable may damage the power cable. Only lift the appliance by holding the base.
- Never replace the power cable yourself. Always let the manufacturer, its service agent or a similarly qualified person replace the power cable.
- Always unplug the power cable when the appliance is not in use or unattended, and before cleaning.
- Always check if the voltage stated on the type plate of your appliance matches your mains voltage before use.

Safety hazard for children:

- Children should be supervised to ensure that they do not play with the appliance.

Fire hazard due to overheating:

- Always place the appliance on a stable, flat, heat, and moisture resistant surface.
- Never leave the appliance unattended when in use. Only use the appliance under supervision. Switch off the appliance and remove the power cable from the power outlet when you leave the room.
- Never use the appliance with an external timer or separate remote control system.
- Never use the blender for more than 30 seconds sequentially. Wait 1 minute before continuing use. Use the blender maximum five times in a row. Allow the appliance to cool down before continuing use to avoid overheating.

Fire hazard due to short-circuiting:

- Never use the appliance in the immediate surroundings of a bath, a shower or a swimming pool.
- Never drop the appliance and avoid bumping. Excessive vibrations can lead to loosened connections and can influence proper functioning of the appliance. Stop using the appliance if the appliance has been dropped.

Snagging hazard due to moving parts:

- Always keep your hair and clothing away from moving parts. Loose clothes, jewellery or long hair can be caught in moving parts.
- Always switch off and disconnect the appliance from the power outlet before removing the stainless steel stick.

▲ CAUTION

Cutting hazard due to sharp parts:

- Never touch the blades of the appliance. The blades are sharp. Be careful when handling or cleaning the appliance.
- Always remove the appliance and all attachments from the cup or bowl before removing the food.

Food poisoning due to chemical residue on the production process:

- Always clean all surfaces that come into contact with foods after use.

NOTICE

Risk of damaging the appliance:

- Never use aggressive chemical cleaning agents that can damage the appliance when cleaning the appliance.
- Never place the appliance near a heat source.
- Never use the appliance for blending or chopping hard ingredients.
- Never fill the measuring cup more than half full to prevent overflowing.
- Never fill the chopper with more than 300 grams of ingredients.

USE

Preparation

1. Remove all packaging.
2. Clean all parts that come in contact with food before use. Follow the instructions in chapter Cleaning and maintenance.

Using the appliance

1. Place the **measuring cup A** on a flat and stable surface.
2. Put the ingredients into the **measuring cup A**.
3. Place and twist the **motor unit A** onto the **blender A**.
4. Plug the **power cable A** into a power outlet.
5. Hold the **motor unit A** with one hand and the **measuring cup A** with the other hand.
6. Lower the appliance into the ingredients.
7. Press and hold the desired speed button to start processing the ingredients.
8. Release the speed button to stop processing the ingredients.
9. Unplug the **power cable A** from the power outlet.
10. Twist the **motor unit A** counterclockwise to detach it from the **blender A**.

CLEANING AND MAINTENANCE

Clean the appliance after each use.

1. Unplug the **power cable A** from the power outlet.
2. Clean the outside of the appliance with a soft, damp cloth.
3. Clean the following parts with hot water and mild soap:
 - **blender A**
 - **measuring cup A**
4. Dry all parts with a soft, dry cloth.

STORAGE

1. Unplug the **power cable A** from the power outlet.
2. Store the appliance in a dry and enclosed space and in the original packaging to ensure safe storage and protection against dust, moist or other fith.

DISPOSAL

Follow the local regulations when you need to dispose the appliance. To prevent possible harm to the environment or human health from uncontrolled waste disposal, recycle the appliance responsibly to promote the sustainable reuse of material resources.

Gebruiksaanwijzing

Staafmixer

VOORWOORD

Over dit document

Deze gebruiksaanwijzing bevat alle informatie voor juist, veilig en doelmatig gebruik van het apparaat.

Lees en begrijp de aanwijzingen in deze gebruiksaanwijzing volledig voordat je het apparaat gebruikt.

Bewaar deze gebruiksaanwijzing steeds op een veilige plaats in de buurt van het apparaat voor toekomstige raadpleging.

Oorspronkelijke instructies

Deze handleiding is oorspronkelijk geschreven in het Engels. Alle andere talen zijn vertaalde documenten.

Ondersteuning

Voor onderdelen en meer informatie over het apparaat kun je terecht op www.tristar.eu.

Gebruikte pictogrammen

Pictogram	Beschrijving
	Signaalwoord dat gebruikt wordt om een mogelijk gevaarlijke situatie aan te geven die, als deze niet vermeden wordt, ernstige verwondingen of de dood tot gevolg kan hebben.
	Signaalwoord dat gebruikt wordt om een mogelijk gevaarlijke situatie aan te geven die, als deze niet vermeden wordt, lichte of matige verwondingen kan veroorzaken.
	Signaalwoord gebruikt voor het benoemen van praktijken niet gerelateerd aan fysiek letsel.
	Wijst op aanvullende informatie of het benadrukken van een instructie.
	Van toepassing in Frankrijk: Het product of de verpakking kan worden gerecycled en de onderdelen moeten apart worden weggegooid. Volg de plaatselijke regelgeving.
	Van toepassing in Italië: Het product of de verpakking kan worden gerecycled en de onderdelen moeten apart worden weggegooid. Volg de plaatselijke regelgeving.

BESCHRIJVING APPARAAT

Over dit apparaat

De Tristar MX-4855 is een handmenger voor het mengen en mixen van voedsel. Het apparaat beschikt over een maatbeker. Gebruik het apparaat op normale of turbosnelheid voor grof of fijn mengen.

Beoogd gebruik

Dit apparaat is uitsluitend bedoeld voor gebruik binnenshuis.

Dit apparaat is uitsluitend bedoeld voor huishoudelijk, niet-commercieel gebruik.

Dit apparaat is bedoeld om gebruikt te worden in huishoudelijke en soortgelijke toepassingen zoals:

- personeelskeukenbereiken in winkels, kantoren en andere werkomgevingen;
- boerderijen;
- door klanten in hotels, motels en andere types residentiële omgevingen;
- omgevingen van het type bed and breakfast

Dit apparaat is niet bedoeld voor gebruik door personen (waaronder kinderen) met verminderde lichamelijke, zintuiglijke of geestelijke vermogens, of gebrek aan ervaring en kennis, tenzij zij onder toezicht staan of instructies hebben gekregen betreffende het gebruik van het apparaat van een persoon die verantwoordelijk is voor hun veiligheid.

Elk gebruik van het apparaat anders dan beschreven in deze gebruiksaanwijzing wordt beschouwd als verkeerd gebruik en kan letsel of schade aan het apparaat veroorzaken en de garantie ongeldig maken.

Technische specificaties

Naam apparaat	Handmenger
Artikelnummer	MX-4855
Afmetingen (l x b x h)	410 x 75 x 75 mm
Gewicht	820 g
Voeding	220 – 240 V~ 50/60Hz
Maximale elektrische vermogen	500 W
Stroomverbruik tijdens gebruik	1200 W
Stroomverbruik stand-by	0 W

Belangrijkste onderdelen (zie afbeelding A)

- 1 Menger
- 2 Maatbeker
- 3 Lage snelheidsknop
- 4 Hoge snelheidsknop
- 5 Motoreenheid
- 6 Stroomkabel

VEILIGHEID

Veiligheidsvoorzorgsmaatregelen

▲ WAARSCHUWING

Veiligheidsgevaar door onbedoeld gebruik:

- Gebruik het apparaat alleen zoals beschreven in deze gebruiksaanwijzing.
- Gebruik het apparaat nooit als er zichtbare tekenen van schade of gebreken zijn. Vervang een beschadigd of defect apparaat altijd onmiddellijk.
- Breng nooit aanpassingen aan het apparaat aan. Afstellingen kunnen de veiligheid, garantie en goede werking beïnvloeden.

Gevaar voor elektrische schokken door kortsluiting:

- Dompel de motoreenheid nooit onder in water of een andere vloeistof. Reinig de motor uitsluitend met een zachte, vochtige doek.
- Maak het apparaat nooit open. Het apparaat mag alleen door een erkende technicus geopend worden voor onderhoud.
- Til het apparaat nooit op aan de voedingskabel. Als je het apparaat aan de voedingskabel optilt, kun je de voedingskabel beschadigen. Til het apparaat alleen op door de voet vast te houden.
- Vervang nooit zelf de voedingskabel. Laat de voedingskabel altijd vervangen door de fabrikant, diens service-agent of een even gekwalificeerde persoon.
- Haal de elektriciteitskabel altijd uit het stopcontact wanneer het apparaat niet in gebruik of onder toezicht is, en voordat u het reinigt.
- Controleer altijd vóór het gebruik of de spanning vermeld op het typeplaatje van uw apparaat overeenkomt met uw netspanning.

Veiligheidsgevaar voor kinderen:

- Kinderen moeten onder toezicht staan om ervoor te zorgen dat ze niet met het apparaat spelen.

Brandgevaar door oververhitting:

- Zet het apparaat altijd op een stabiele, vlakke, hitte- en vochtbestendige ondergrond.
- Zet het apparaat altijd op een stabiele, vlakke, hitte- en vochtbestendige ondergrond. Laat het apparaat nooit onbeheerd achter als het in gebruik is. Gebruik het apparaat alleen onder toezicht. Zet het apparaat uit en haal de voedingskabel uit het stopcontact als je de kamer verlaat.
- Gebruik het apparaat nooit met een externe timer of afzonderlijk bedieningssysteem op afstand.
- Gebruik de menger nooit meer dan 30 seconden achter elkaar. Wacht 1 minuut, alvorens verder te gaan met het gebruik. Gebruik de menger maximaal vijf keer achter elkaar. Laat het apparaat afkoelen, alvorens verder te gaan met het gebruik, om oververhitting te voorkomen.

Gevaar voor elektrische schokken door kortsluiting:

- Gebruik het apparaat nooit in de onmiddellijke nabijheid van een bad, een douche of een zwembad.
- Laat het apparaat nooit vallen en vermijd stoten. Overmatige trillingen kunnen leiden tot losgeraakte verbindingen en kunnen de goede werking van het apparaat beïnvloeden. Gebruik het apparaat niet meer als het gevallen is.

Knelgevaar door bewegende delen:

- Houd uw haar en kleding altijd uit de buurt van bewegende delen. Losse kleding, juwelen of lang haar kunnen vastraken in bewegende delen.
- Schakel het apparaat altijd uit en koppel het los van het stopcontact, voordat u de roestvrij stalen staaf verwijdert.

▲ VOORZICHTIG

Snijgevaar door scherpe delen:

- Raak de bladen van het apparaat niet aan. De bladen zijn scherp. Wees voorzichtig bij het hanteren of reinigen van het apparaat.
- Verwijder het apparaat en alle hulpstukken altijd van de beker of kom, voordat u het voedsel eruit haalt.

Voedselvergiftiging door chemische resten van het productieproces:

- reinig na gebruik altijd alle oppervlakken die in aanraking komen met voedsel.

LET OP

Gevaar voor beschadiging van het apparaat:

- Gebruik bij het schoonmaken van het apparaat nooit agressieve chemische schoonmaakmiddelen die het apparaat kunnen beschadigen.
- Zet het apparaat nooit in de buurt van een warmtebron neer.
- Gebruik het apparaat niet voor het mengen of hakken van harde ingrediënten.
- Vul de maatbeker niet meer dan de helft, om overstromen te voorkomen.
- Vul de hakker nooit met meer dan 300 gram ingrediënten.

GEBRUIK

Voorbereiding

1. Verwijder de verpakking volledig.
2. Reinig vóór het gebruik alle delen die in aanraking komen met voedsel. Volg de instructies in het hoofdstuk Reiniging en onderhoud.

Gebruik van het apparaat

1. Zet de **maatbeker A** op een vlak en stabiel oppervlak.
2. Doe de ingrediënten in de **maatbeker A**.
3. Plaats en draai de **motoreenheid A** op de **menger A**.
4. Sluit de **voedingskabel A** aan op een stopcontact.
5. Houd de **motoreenheid A** met één hand vast en de **maatbeker A** met de andere hand.
6. Laat het apparaat in de ingrediënten zakken.
7. Druk op de gewenste snelheidsknop en houd deze vast, om te beginnen met het verwerken van de ingrediënten.
8. Laat de snelheidsknop los om te stoppen met het verwerken van de ingrediënten.
9. Verwijder de **voedingskabel A** uit het stopcontact.
10. Draai de **voedingskabel A** tegen de klok in om deze los te maken van de **menger A**.

REINIGING EN ONDERHOUD

Reinig het apparaat na ieder gebruik.

1. Verwijder de **voedingskabel A** uit het stopcontact.
2. Maak de buitenkant van het apparaat schoon met een zachte, vochtige doek.
3. Reinig de bewegende delen met warm water en milde zeep:
 - **menger A**
 - **maatbeker A**
4. Maak alle delen droog met een zachte, droge doek.

OPSLAG

1. Verwijder de **voedingskabel A** uit het stopcontact.
2. Bewaar het apparaat in een droge en afgesloten ruimte in de oorspronkelijke verpakking om het veilig op te bergen en te beschermen tegen stof, vocht of ander vuil.

VERWIJDERING



Volg de plaatselijke voorschriften bij de verwijdering van het apparaat. Om mogelijke schade aan het milieu of de volksgezondheid door ongecontroleerde afvalverwijdering te voorkomen, moet je het apparaat op verantwoorde wijze recyclen om het duurzame hergebruik van materiële hulpbronnen te bevorderen.

Manuel de l'utilisateur

Mixeur plongeur à main

AVANT-PROPOS

Au sujet de ce document

Ce manuel utilisateur contient toutes les informations pour une utilisation correcte, sûre et efficace de l'appareil.

Assurez-vous d'avoir lu et compris les instructions de ce manuel utilisateur dans leur intégralité avant d'utiliser l'appareil.

Rangez toujours ce manuel utilisateur en lieu sûr près de l'appareil pour consultation ultérieure.

Instructions d'origine

Ce manuel est rédigé dans sa version d'origine en anglais. Toutes les autres langues sont des documents traduits.

Assistance

Pour les pièces de rechange et plus d'informations sur l'appareil, veuillez visiter www.tristar.eu.

Symboles utilisés

Symbole	Description
	Mot de signallement qui sert à indiquer une situation potentiellement dangereuse qui, si elle n'est pas évitée, peut avoir pour résultat la mort ou une blessure grave.
	Mot de signallement qui sert à indiquer une situation potentiellement dangereuse qui, si elle n'est pas évitée, peut avoir pour résultat une blessure légère ou modérée.
	Mot-indicateur utilisé pour aborder les pratiques sans rapport avec les blessures physiques.
	En vigueur en France : Le produit ou l'emballage peuvent être recyclés et les composants doivent être éliminés séparément. Respectez les réglementations locales.
	En vigueur en Italie : Le produit ou l'emballage peuvent être recyclés et les composants doivent être éliminés séparément. Respectez les réglementations locales.

DESCRIPTION DE L'APPAREIL

Au sujet de l'appareil

Le Tristar MX-4855 est un mixeur plongeur à main pour mixer et mélanger les aliments. L'appareil est livré avec une tasse à mesurer/doseur. Utilisez l'appareil à la vitesse normale ou turbo pour un mélange grossier ou fin

Usage prévu

Cet appareil n'est destiné qu'à une utilisation à l'intérieur.

Cet appareil est destiné exclusivement à un usage domestique et non commercial.

Cet appareil est destiné à être utilisé dans des applications domestiques et similaires telles que :

- les cuisines du personnel dans les magasins, les bureaux et autres environnements de travail ;
- les fermes ;
- par les clients dans les hôtels, les motels et autres environnements de type résidentiel ;
- des environnements de type "chambres d'hôtes".

Cet appareil n'est pas destiné à être utilisé par des personnes (y compris les enfants) dont les capacités physiques, sensorielles ou mentales sont réduites, ou qui manquent d'expérience et de connaissances, à moins qu'elles n'aient reçu des instructions ou une aide concernant l'utilisation de l'appareil de la part d'une personne responsable de leur sécurité.

Toute utilisation de l'appareil autre que celle décrite dans ce manuel utilisateur est considérée comme une mauvaise utilisation et peut causer des blessures ou des dommages à l'appareil et annuler la garantie.

Spécifications techniques

Nom de l'appareil	Mixeur plongeur à main
Numéro de référence	MX-4855
Dimensions (L x l x h)	410 x 75 x 75 mm
Poids	820 g
Alimentation	220 – 240 V~ 50/60Hz
Puissance électrique maximale	500 W
Consommation électrique en cours d'utilisation	1 200 W
Consommation électrique en veille	0 W

Pièces principales (voir image A)

- 1 Mixeur plongeur
- 2 Tasse à mesurer
- 3 Bouton de vitesse lente
- 4 Bouton de vitesse rapide
- 5 Unité moteur
- 6 Câble électrique

SÉCURITÉ

Précautions de sécurité

▲ AVERTISSEMENT

Risque pour la sécurité lié à un usage non prévu :

- Utilisez uniquement l'appareil comme décrit dans ce manuel utilisateur.
- N'utilisez jamais l'appareil en cas de signes de détérioration ou de défauts visibles. Remplacez toujours immédiatement un appareil endommagé ou défectueux.
- N'effectuez pas de réglages sur l'appareil. Les réglages peuvent compromettre la sécurité, la garantie et le bon fonctionnement.

Risque d'électrocution lié au court-circuitage :

- Ne plongez jamais l'unité moteur dans l'eau ou tout autre liquide. Ne nettoyez l'unité moteur qu'avec un chiffon doux et humide.
- N'ouvrez jamais l'appareil. L'appareil ne peut être ouvert que pour l'entretien assuré par un technicien agréé.
- Ne soulevez jamais l'appareil par le câble électrique. Soulever l'appareil par le câble électrique peut endommager ce dernier. Soulevez uniquement l'appareil en tenant la base.

- Ne remplacez jamais le câble électrique par vos soins. Faites toujours remplacer le câble électrique par le fabricant, son réparateur ou une personne à la qualification similaire.
- Débranchez toujours le câble d'alimentation lorsque l'appareil n'est pas utilisé ou sans surveillance, et avant de le nettoyer.
- Avant toute utilisation, vérifiez toujours si la tension indiquée sur la plaque signalétique de votre appareil correspond à la tension de votre réseau.

Risque pour la sécurité pour les enfants :

- Les enfants doivent être surveillés pour veiller à ce qu'ils ne jouent pas avec l'appareil.

Risque d'incendie lié à la surchauffe :

- Placez toujours l'appareil sur une surface stable, plane

AVIS

Risque d'endommager l'appareil :

- N'utilisez jamais de produits de nettoyage chimiques agressifs qui peuvent endommager l'appareil pendant vous nettoyez l'appareil.
- Ne placez jamais l'appareil à proximité d'une source de chaleur.
- N'utilisez jamais l'appareil pour mixer ou hacher des ingrédients durs.
- Ne remplissez jamais la tasse à mesurer plus qu'à moitié pour éviter tout débordement.
- Ne remplissez jamais le hachoir avec plus de 300 grammes d'ingrédients.

UTILISATION

Préparation

- Enlevez tous les emballages.
- Nettoyez tous les composants qui entrent en contact avec les aliments avant de les utiliser. Suivez les instructions du chapitre Nettoyage et entretien.

Utilisation de l'appareil

- Placez la **tasse à mesurer A** sur une surface plane et stable.
- Mettez les ingrédients dans la **tasse à mesurer A**.
- Placez et faites tourner l'**unité moteur A** sur le **mixeur A**.
- Branchez le **câble électrique A** sur une prise de courant.
- Tenez l'**unité moteur A** d'une main et la **tasse à mesurer A** de l'autre main.
- Abaissez l'appareil dans les ingrédients.
- Appuyez sur le bouton de vitesse souhaité et maintenez-le enfoncé pour commencer à transformer les ingrédients.
- Relâchez le bouton de vitesse pour arrêter de transformer les ingrédients.
- Débranchez le **câble électrique A** de la prise de courant.
- Faites tourner le **motor unit A** dans le sens inverse des aiguilles d'une montre pour le détacher du **mixeur A**.

NETTOYAGE ET ENTRETIEN

Nettoyez l'appareil après chaque utilisation.

- Débranchez le **câble électrique A** de la prise de courant.
- Nettoyez l'extérieur de l'appareil avec un chiffon doux humide.
- Nettoyez les composants suivants à l'eau chaude et au savon doux :
 - mixeur A**
 - tasse à mesurer A**
- Séchez tous les composants avec un chiffon doux et sec.

RANGEMENT

- Débranchez le **câble électrique A** de la prise de courant.
- Rangez l'appareil dans un endroit sec et fermé et dans son emballage d'origine pour garantir un rangement sûr et une protection contre la poussière, l'humidité ou d'autres saletés.

ÉLIMINATION

Suivez les réglementations locales si vous devez éliminer l'appareil. Pour éviter toute nuisance à l'environnement ou à la santé humaine causée par l'élimination incontrôlée des déchets, recyclez l'appareil de façon responsable pour favoriser la réutilisation durable des ressources matérielles.

	Benutzerhandbuch
----------------------------	-------------------------

Stabmixer

VORWORT

Über dieses Dokument

Dieses Benutzerhandbuch enthält alle Informationen für die korrekte, sichere und effiziente Nutzung des Geräts.

Vergewissern Sie sich, dass Sie die Anweisungen in diesem Benutzerhandbuch gründlich und vollständig gelesen und verstanden haben, bevor Sie das Gerät benutzen.

Bewahren Sie dieses Benutzerhandbuch immer in der Nähe des Geräts auf, um später darin nachschlagen zu können.

Original-Anleitung
Dieses Handbuch ist im Original auf Englisch verfasst. Alle anderen Sprachfassungen sind übersetzte Dokumente.

Support
Für Ersatzteile und weitere Informationen über das Gerät besuchen Sie bitte www.tristar.eu.

Symbol	Beschreibung
▲ WARNUNG	Signalwort, das auf eine potenziell gefährliche Situation hinweist, die bei Missachtung zum Tod oder zu schweren Verletzungen führen kann.
▲ VORSICHT	Signalwort, das auf eine potenziell gefährliche Situation hinweist, die bei Missachtung zu leichten oder mittleren Verletzungen führen kann.
 HINWEIS	Signalwort für Verfahren ohne Verletzungsgefahr.
 i	Weist auf zusätzliche Informationen hin oder hebt eine Anweisung hervor.
	Gültig für Frankreich: Das Produkt oder die Verpackung kann recycelt und die Bestandteile müssen getrennt entsorgt werden. Die örtlichen Vorschriften beachten.
	Gültig für Italien: Das Produkt oder die Verpackung kann recycelt und die Bestandteile müssen getrennt entsorgt werden. Die örtlichen Vorschriften beachten.

BESCHREIBUNG DES GERÄTS

Über dieses Gerät

Der Tristar MX-4855 ist ein Stabmixer zum Pürieren und Mixen von Lebensmitteln. Das Gerät wird mit einem Messbecher geliefert. Verwenden Sie das Gerät bei normaler oder bei Turbo-Geschwindigkeit für grobes Zerkleinern beziehungsweise feines Pürieren.

Vorgesehene Verwendung

Dieses Gerät ist nur für den Gebrauch in Innenräumen bestimmt. Dieses Gerät ist ausschließlich für den Haushaltsgebrauch, nicht für gewerbliche Zwecke, geeignet.

Dieses Gerät ist für den Gebrauch im Haushalt und für ähnliche Anwendungen ausgelegt. Verwendungsbeispiele:

- in Küchen für Mitarbeiter in Läden, Büros und anderen gewerblichen Bereichen;
- Gulshäuser;
- Kunden in Hotels, Motels und anderen Wohneinrichtungen;
- Frühstückspensionen und ähnliche Unterkünfte.

Dieses Gerät darf nicht von Personen (einschließlich Kindern) mit eingeschränkten physischen, sensorischen oder geistigen Fähigkeiten oder mangelnder Erfahrung und Sachkenntnis benutzt werden, es sei denn, sie werden durch eine für ihre Sicherheit zuständige Person beaufsichtigt oder haben von dieser Anweisungen erhalten, wie das Gerät zu benutzen ist.

Jegliche Verwendung des Geräts, die nicht in diesem Benutzerhandbuch beschrieben ist, gilt als Missbrauch, kann zu Verletzungen oder Beschädigungen des Geräts führen und führt zum Erlöschen der Garantie.

Technische Daten	
Name des Geräts	Stabmixer
Artikelnummer	MX-4855
Abmessungen (l × b × h)	410 × 75 × 75 mm
Gewicht	820 g
Stromversorgung	220 – 240 V~ 50/60Hz
Maximale elektrische Leistung	500 W
Stromverbrauch in Betrieb	1200 W
Stromverbrauch Stand-by	0 W

Hauptteile (siehe Bild A)

- Mixer
- Messbecher
- Taste für niedrige Geschwindigkeit
- Taste für hohe Geschwindigkeit
- Motoreinheit
- Stromkabel

SICHERHEIT

Sicherheitsvorkehrungen

▲ **WARNUNG**

Sicherheitsrisiko durch unsachgemäßen Gebrauch:

- Verwenden Sie das Gerät nur so, wie es in dieser Bedienungsanleitung beschrieben ist.
- Benutzen Sie das Gerät niemals, wenn es sichtbare Anzeichen von Schäden oder Mängeln aufweist. Ersetzen Sie ein beschädigtes oder defektes Gerät immer sofort.
- Nehmen Sie niemals irgendwelche Veränderungen an dem Gerät vor. Solche Veränderungen können die Sicherheit, die Garantie und den ordnungsgemäßen Betrieb beeinträchtigen.

Stromschlaggefahr durch Kurzschluss:

- Tauchen Sie die Motoreinheit niemals in Wasser oder andere Flüssigkeiten. Reinigen Sie die Motoreinheit mit einem weichen, feuchten Tuch.
- Öffnen Sie das Gerät niemals. Das Gerät darf nur zu Wartungszwecken von einem befugten Techniker geöffnet werden.
- Ziehen Sie das Gerät niemals am Netzkabel hoch. Wenn Sie das Gerät am Netzkabel anheben, kann dieses beschädigt werden. Heben Sie das Gerät nur am Sockel an.
- Wechseln Sie das Netzkabel niemals selbst aus. Lassen Sie das Netzkabel immer vom Hersteller, dessen Kundendienstmitarbeiter oder einer ähnlich qualifizierten Person austauschen.
- Trennen Sie das Gerät immer am Netzkabel von der Stromversorgung, wenn es unbeaufsichtigt zurückgelassen wird, sowie vor der Reinigung.
- Überprüfen Sie vor dem Gebrauch, ob die auf dem Typenschild Ihres Geräts angegebene Spannung mit der bei Ihnen vorliegenden Netzspannung übereinstimmt.

Sicherheitsrisiko für Kinder:

- Kinder sollten beaufsichtigt werden, um sicherzustellen, dass sie nicht mit dem Gerät spielen.

Brandgefahr durch Überhitzung:

- Stellen Sie das Gerät stets auf eine stabile, flache, hitze- und feuchtigkeitsbeständige Oberfläche.
- Stellen Sie das Gerät stets auf eine stabile, flache, hitze- und feuchtigkeitsbeständige Oberfläche. Lassen Sie das Gerät während des Betriebs niemals unbeaufsichtigt. Benutzen Sie das Gerät nur unter Aufsicht. Schalten Sie das Gerät ab und ziehen Sie den Netzstecker aus der Steckdose, wenn Sie den Raum verlassen.
- Verwenden Sie das Gerät niemals mit einem externen Timer oder mit einer separaten Fernsteuerung.
- Verwenden Sie den Mixer niemals länger als 30 Sekunden am Stück. Warten Sie 1 Minute, bevor Sie das Gerät erneut verwenden. Verwenden Sie den Mixer höchstens fünf Mal hintereinander. Lassen Sie das Gerät vor der weiteren Verwendung abkühlen, um ein Überhitzen zu vermeiden.

Brandgefahr durch Kurzschluss:

- Benutzen Sie das Gerät niemals in der unmittelbaren Umgebung einer Badewanne, einer Dusche oder eines Schwimmbeckens.
- Lassen Sie das Gerät niemals fallen und vermeiden Sie Stöße. Übermäßige Vibrationen können zu gelockerten Verbindungen führen und die ordnungsgemäße Funktionsfähigkeit des Geräts beeinträchtigen. Verwenden Sie das Gerät nicht mehr, nachdem es heruntergefallen ist.

Gefahr des Hängenbleibens durch bewegliche Teile:

- Halten Sie Haare und Kleidung immer von beweglichen Teilen fern. Lose Kleidung, Schmuck oder langes Haar könnte sich in den beweglichen Teilen verfangen.
- Schalten Sie das Gerät immer aus und trennen Sie es von der Stromquelle, bevor Sie den Edelstahlstab entfernen.

▲ **VORSICHT**

Gefahr von Schnittverletzungen durch scharfe Teile:

- Berühren Sie niemals die Klingen des Geräts. Die Klingen sind scharf. Gehen Sie beim Hantieren und beim Reinigen des Geräts vorsichtig vor.
- Entfernen Sie immer das Gerät und sämtliche Zubehörteile aus dem Becher oder der Schüssel, bevor Sie die Zutaten entnehmen.

Gefahr der Lebensmittelvergiftung durch chemische Rückstände aus dem Produktionsprozess:

- Reinigen Sie nach dem Gebrauch immer alle Flächen, die mit Lebensmitteln in Kontakt kommen.

HINWEIS

Gefahr einer Beschädigung des Geräts:

- Reinigen Sie das Gerät niemals mit aggressiven chemischen Reinigungsmitteln, die es beschädigen können.
- Stellen Sie das Gerät niemals in der Nähe einer Wärmequelle ab.
- Verwenden Sie das Gerät niemals zum Pürieren oder Zerkleinern harter Zutaten.
- Füllen Sie den Messbecher niemals bis über die Hälfte, um ein Überlaufen zu vermeiden.
- Füllen Sie niemals mehr als 300 g an Zutaten in den Mixerbecher.

BENUTZUNG

Vorbereitung

- Entfernen Sie alle Umverpackungen.
- Reinigen Sie vor dem Gebrauch alle Teile, die mit Lebensmitteln in Kontakt kommen. Befolgen Sie die Anweisungen im Kapitel Reinigung und Pflege.

Verwendung des Geräts

- Stellen Sie den **Messbecher A** auf eine ebene und stabile Fläche.
- Geben Sie die Zutaten in den **Messbecher A**.
- Bringen Sie die **Motoreinheit A** mit einer Drehbewegung am **Mixerstab A** an.
- Stecken Sie das **Stromkabel A** in eine Steckdose.
- Halten Sie die **Motoreinheit A** mit der einen Hand und den **Messbecher A** mit der anderen Hand fest.
- Senken Sie das Gerät in die Zutaten ab.
- Halten Sie die gewünschte Geschwindigkeitstaste gedrückt, um die Zutaten zu verarbeiten.
- Lösen Sie die Geschwindigkeitstaste, um das Mixen der Zutaten zu beenden.
- Ziehen Sie das **Stromkabel A** aus der Steckdose.
- Drehen Sie die **Motoreinheit A** gegen den Uhrzeigersinn vom **Mixerstab A** ab.

REINIGUNG UND WARTUNG

Reinigen Sie das Gerät nach jedem Gebrauch.

- Ziehen Sie das **Stromkabel A** aus der Steckdose.
- Reinigen Sie die Außenseite des Geräts mit einem weichen, feuchten Tuch.
- Reinigen Sie die folgenden Teile mit heißem Wasser und milder Seife:

- **Mixerstab A**
- **Messbecher A**
- **Mixerstab A**
- **Messbecher A**
- Trocknen Sie alle Teile mit einem weichen, trockenen Tuch ab.

LAGERUNG

- Ziehen Sie das **Stromkabel A** aus der Steckdose.
- Lagern Sie das Gerät in der Originalverpackung an einem trockenen und verschlossenen Ort, um eine sichere Aufbewahrung zu gewährleisten und es vor Staub, Feuchtigkeit oder anderen Verunreinigungen zu schützen.

ENTSORGUNG

Beachten Sie bei der Entsorgung des Geräts die örtlichen Vorschriften. Um eventuelle Umwelt- oder Gesundheitsschäden durch unkontrollierte Abfallentsorgung zu vermeiden, recyceln Sie das Gerät verantwortungsbewusst, um die nachhaltige Wiederverwendung materieller Ressourcen zu fördern.

	Instrukcja obsługi
----------------------------	---------------------------

Blender ręczny

PRZEMOWIA

Informacje o niniejszym dokumencie



Niniejsza instrukcja obsługi zawiera wszelkie informacje niezbędne do prawidłowego, bezpiecznego i efektywnego użytkowania urządzenia.

Przed użyciem urządzenia upewnij się, że w pełni przeczytałeś(-aś) i zrozumiałeś(-aś) instrukcję zawartę w niniejszym podręczniku użytkownika. Niniejszą instrukcję obsługi należy zawsze przechowywać w bezpiecznym miejscu w pobliżu urządzenia, aby móc z niej skorzystać w przyszłości.

Oryginalne instrukcje

Niniejsza instrukcja została zredagowana w języku angielskim. Wszystkie inne języki są dokumentami przetłumaczonymi.

Wsparcie
Części zamienne oraz więcej informacji na temat urządzenia można znaleźć na stronie www.tristar.eu.

Używane symbole	
Symbol	Opis
▲ OSTRZEŻENIE	Stowo sygnalizacyjne używane do wskazania potencjalnie niebezpiecznej sytuacji, która, jeśli się jej nie uniknie, może spowodować śmierć lub poważne obrażenia.
▲ PRZESTROGA	Stowo sygnalizacyjne używane do wskazania potencjalnie niebezpiecznej sytuacji, która, jeśli się jej nie uniknie, może spowodować niewielkie lub umiarkowane obrażenia ciała.
 NOTYFIKACJA	Ostrzeżenie używane w odniesieniu do praktyk niezwiązanych z urazami fizycznymi.
 i	Wskazuje dodatkowe informacje lub podkreśla instrukcję.
	Dotyczy Francji: Produkt lub jego opakowanie nadają się do recyklingu, a komponenty należy zutilizować oddzielnie. Należy postępować zgodnie z lokalnie obowiązującymi przepisami.
	Dotyczy Włoch: Produkt lub jego opakowanie nadają się do recyklingu, a komponenty należy zutilizować oddzielnie. Należy postępować zgodnie z lokalnie obowiązującymi przepisami.

OPIS URZĄDZENIA

Informacje o niniejszym urządzeniu

MX-4855 Tristar to blender ręczny do żywności. Do urządzenia dołączona jest miarka. Używaj urządzenia z prędkością normalną lub turbo do mieszania lub rozdrabniania.

Przeznaczenie

Niniejsze urządzenie jest przeznaczone wyłącznie do użytku wewnątrz pomieszczeń. Urządzenie jest przeznaczone wyłącznie do użytku domowego, a nie komercyjnego. Urządzenie jest przeznaczone do użytku domowego i podobnych zastosowań, takich jak:

- pomieszczenia kuchenne dla personelu w sklepach, biurach i innych miejscach pracy;
 - gospodarstwa rolne;
 - przez klientów w hotelach, motelach i innych pomieszczeniach mieszkalnych;
 - pensjonaty Bed and Breakfast
- Urządzenie nie jest przeznaczone do użytku przez osoby (w tym dzieci) o ograniczonych zdolnościach fizycznych, sensorycznych lub umysłowych, a także nieposiadające doświadczenia i wiedzy, chyba że osoby te otrzymały nadzór lub instrukcje dotyczące użytkowania urządzenia od osoby odpowiedzialnej za ich bezpieczeństwo.

Każde użycie urządzenia inne niż opisane w niniejszym podręczniku użytkownika jest traktowane jako niewłaściwe i może spowodować obrażenia ciała lub uszkodzenie urządzenia oraz unieważnienie gwarancji.

Specyfikacja techniczna	
Nazwa urządzenia	Blender ręczny
Numer artykułu	MX-4855
Wymiary (dl. × szer. × wys.)	410 × 75 × 75 mm
Masa	820 g
Zasilanie	220 – 240 V~ 50/60Hz
Maksymalna moc elektryczna	500 W
Zużycie energii podczas pracy	1200 W
Zużycie energii w trybie czuwania	0 W

Główne części (patrz rysunek A)

- Blender
- Pojemnik z miarką
- Przycisk niskiej prędkości
- Przycisk wysokiej prędkości
- Silnik
- Kabel zasilający

BEZPIECZEŃSTWO

Środki ostrożności

▲ **OSTRZEŻENIE**

Zagrożenie bezpieczeństwa wynikające z użytkowania niezgodnego z przeznaczeniem:

- Z urządzenia należy korzystać wyłącznie w sposób opisany w niniejszej instrukcji obsługi.
- Nigdy nie używaj urządzenia, jeśli widoczne są na nim ślady uszkodzeń lub wad. Zawsze należy natychmiast wymienić uszkodzone lub wadliwe urządzenie.
- Nigdy nie dokonuj żadnych regulacji urządzenia. Regulacje mogą mieć wpływ na bezpieczeństwo, gwarancję i prawidłowe działanie urządzenia.

Niebezpieczeństwo porażenia prądem z powodu zwarcia:

- Nigdy nie zanurzaj silnika w wodzie lub innych płynach. Silnik należy oczyścić wyłącznie miękką, wilgotną ściereczką.
- Nigdy nie otwieraj urządzenia. Urządzenie może być otwierane w celu przeprowadzenia konserwacji wyłącznie przez autoryzowanego technika.
- Nigdy nie podnoś urządzenia za kabel zasilający. Podnoszenie urządzenia za kabel zasilający może spowodować jego uszkodzenie. Urządzenie należy podnosić tylko trzymając je za podstawę.
- Nigdy nie należy samodzielnie wymieniać kabla zasilającego. Należy zawsze zlecać wymianę kabla zasilającego producentowi, jego przedstawicielowi serwisowemu lub osobie o podobnych kwalifikacjach.
- Odłącz kabel zasilający, gdy urządzenie nie jest używane lub jest pozostawione bez nadzoru oraz przed czyszczeniem.
- Przed użyciem sprawdź, czy napięcie podane na tabliczce znamionowej urządzenia jest zgodne z napięciem sieciowym.

Zagrożenie bezpieczeństwa dla dzieci:

- Dzieci powinny być nadzorowane, aby nie bawiły się urządzeniem.

Niebezpieczeństwo pożaru z powodu przegrzania:

- Urządzenie należy zawsze umieszczać na stabilnej, płaskiej, odpornej na ciepło i wilgoć powierzchni.
- Urządzenie należy zawsze umieszczać na stabilnej, płaskiej, odpornej na ciepło i wilgoć powierzchni. Nigdy nie pozostawiaj urządzenia bez nadzoru, gdy jest używane. Z urządzenia należy korzystać wyłącznie pod nadzorem. Po wyjściu z pomieszczenia należy wyłączyć urządzenie i wyjąć kabel zasilający z gniazdka.
- Nie używaj urządzenia razem z zewnętrznym zegarem lub oddzielnym systemem zdalnego sterowania.
- Nie używaj blendera dłużej niż 30 sekund podczas kolejnych użyci. Odczekaj 1 minutę przed następnym użyciem. Użyj blendera maksymalnie pięć razy z rzędu. Przed kolejnym użyciem pozwól urządzeniu ostygnąć, aby uniknąć przegrzania.

Niebezpieczeństwo pożaru z powodu zwarcia:

- Nigdy nie używaj urządzenia w bezpośrednim sąsiedztwie wanny, prysznicza lub basenu.
- Nigdy nie upuszczaj urządzenia i unikaj uderzeń. Nadmierne wibracje mogą prowadzić do poluzowania połączeń i wpływać na prawidłowe działanie urządzenia. Jeżeli urządzenie zostało upuszczone, należy zaprzestać jego używania.

Ryzyko wciągnięcia przez ruchome części:

- Trzymaj włosy i ubranie z dala od ruchomych części. Luźne ubrania, biżuteria lub długie włosy mogą zostać wciągnięte w ruchome części.
- Przed wyjęciem nasadki ze stali nierdzewnej, wyłącz urządzenie i odłącz je od gniazdka zasilającego.

▲ **PRZESTROGA**

Ryzyko przecięcia za pomocą ostrych części:

- Nie dotykaj ostrej części urządzenia. Ostrza są bardzo ostre. Zachowaj ostrożność podczas obsługi lub czyszczenia urządzenia.
- Wymij urządzenie i wszystkie nasadki z kubka lub miski przed wyjęciem żywności.

Zatrucie pokarmowe spowodowane resztkami substancji chemicznych z procesu produkcyjnego:

- Po użyciu należy wyczyścić wszystkie powierzchnie, które mają kontakt z żywnością.

NOTYFIKACJA

Niebezpieczeństwo uszkodzenia urządzenia:

- Podczas czyszczenia urządzenia nigdy nie używaj agresywnych chemicznych środków czyszczących, które mogą uszkodzić urządzenie.
- Nie umieszczać urządzenia w pobliżu źródła ciepła.
- Nie używać urządzenia do mieszania lub siekania twardych składników.
- Nie napełniać pojemnika z miarką więcej niż do połowy, aby zapobiec przepełnieniu.
- Nie napełniać siekacza ilością składników większą niż 300 gramów.

UŻYTKOWANIE

Przygotowanie

- Usuń całe opakowanie.
- Przed użyciem wyczyść wszystkie części, które mają kontakt z żywnością. Przestrzegaj instrukcji w rozdziale Czyszczenie i konserwacja.

Użytkowanie urządzenia

- Umieść **pojemnik z miarką A** na płaskiej i stabilnej powierzchni.
- Włóż składniki do **pojemnika z miarką A**.
- Umieść i przykręć **silnik A** do **blendera A**.
- Podłącz kabel **zasilający A** do gniazdka elektrycznego.
- Przytrzymaj **silnik A** jedną ręką, a **pojemnik z miarką A** drugą ręką.
- Włóż urządzenie do składników.
- Naciśnij i przytrzymaj pożądaný przycisk prędkości, aby rozpocząć mieszanie składników.
- Zwolnij przycisk prędkości, aby zatrzymać mieszanie składników.
- Odłącz kabel **zasilający A** od gniazdka elektrycznego.
- Przekręć **silnik A** w kierunku przeciwnym do ruchu wskazówek zegara, aby odłączyć go od **blendera A**.

CZYSZCZENIE I KONSERWACJA

Wyczyść urządzenie po każdym użyciu.

- Odłącz kabel **zasilający A** od gniazdka elektrycznego.
- Zewnętrzną stronę urządzenia należy czyścić miękką, wilgotną ściereczką.
- Wyczyść następujące elementy gorącą wodą z łagodnym detergentem:
 - **blender A**
 - **pojemnik z miarką A**
- Oeusz wszystkie elementy miękką, suchą szmatką.

PRZECHOWYWANIE

- Odłącz kabel **zasilający A** od gniazdka elektrycznego.
- Urządzenie należy przechowywać w suchym i zamkniętym miejscu w oryginalnym opakowaniu, aby zapewnić bezpieczne przechowywanie i ochronę przed kurzem, wilgocią i innymi zanieczyszczeniami.

UTYLIZACJA

W przypadku konieczności utylizacji urządzenia należy postępować zgodnie z lokalnymi przepisami. Aby zapobiec ewentualnym szkodom dla środowiska naturalnego lub zdrowia ludzkiego wynikającym z niekontrolowanego usuwania odpadów, urządzenie należy podać recyklingowi w sposób odpowiedzialny, aby promować zrównoważone ponowne wykorzystanie zasobów materialnych.

TRISTAR

- 📘 Užívateľská príručka
- 📘 Manuale dell’utente
- 📘 Užívateľská príručka
- 📘 Manual del usuario
- 📘 Manual do utilizador
- 📘 Bruksanvisning



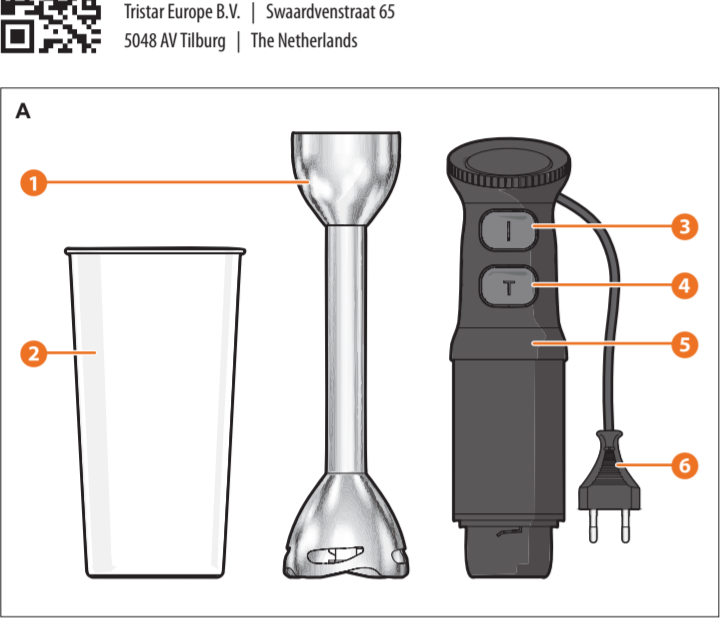
Hand Blender

MX-4855



WWW.TRISTAR.EU
Tristar Europe B.V. | Swardvenstraat 65
5048 AN Tilburg | The Netherlands

08/2023



📘 Užívateľská príručka

Ruční mixér

PŘEDMLUVA

O tomto dokumentu

Tato uživatelská příručka uvádí veškeré informace pro správné, bezpečné a efektivní používání spotřebiče.

Než začnete spotřebič používat, je třeba si přečíst veškeré pokyny v této uživatelské příručce a ujistit se, že jim správně rozumíte.

Tuto uživatelskou příručku vždy uchovávejte na bezpečném místě v blízkosti spotřebiče pro budoucí použití.

Původní pokyny

Tato příručka je původně vypracována v angličtině. V případě veškerých dalších jazyků se jedná o překlad.

Podpora

Náhradní díly a další informace o spotřebiči jsou k dispozici na webu www.tristar.eu.

<p>Použité symboly</p>	<p>Popis</p>
⚠ VAROVÁNÍ	Signální slovo označující potenciálně nebezpečnou situaci, která by mohla vést k vážnému zranění, či dokonce úmrtí, nebude-li odvrácena.
⚠ UPOZORNĚNÍ	Signální slovo označující potenciálně nebezpečnou situaci, která by mohla vést k lehkému či středně těžkému zranění, nebude-li odvrácena.
OZNÁMENÍ	Znamení používané pro praktiky, které nesouvisejí s fyzickým zraněním. Označuje doplňující informace nebo zdůraznění pokynu.
	Ve Francii platí: Výrobek nebo jeho obal lze recyklovat a jednotlivé díly musí být likvidovány odděleně. Dodržujte místní předpisy. <p> V Itálii platí: Výrobek nebo jeho obal lze recyklovat a jednotlivé díly musí být likvidovány odděleně. Dodržujte místní předpisy.</p>

POPIS SPOTŘEBIČE

O tomto spotřebiči

Tristar MX-4855 je ruční mixér pro mixování a rozměňování potravin. The appliance comes with a measuring cup. Pro hrubé nebo jemné míchání používejte spotřebič s normální nebo turbo rychlostí.

Zamýšlené použití

Tento spotřebič je určen pouze k použití ve vnitřních prostorách. Tento spotřebič je určen výhradně pro domácí, nekomerční použití.

Tento spotřebič je určen k použití v domácnosti a podobných oblastech jako např.:

- kuchyňské prostory pro zaměstnance v obchodech, kancelářích a jiných pracovních prostředích;
- zemědělské ueslosti;
- pro klienty v hotelech, motelech a dalších obytných prostorech;
- profsedí typu penzion.

Tento spotřebič není určen k používání osobami (včetně dětí) se sníženými fyzickými, smyslovými nebo duševními schopnostmi či s nedostatkem zkušenosti a znalostí, pokud nejsou pod dohledem osoby odpovědné za jejich bezpečnost nebo pokud neobdržíte informace ohledně bezpečného používání spotřebiče.

Jiné použití spotřebiče, než je popsán v této uživatelské příručce, se považuje za nesprávné použití, které může vést ke zranění, poškození spotřebiče a zneplatnění záruky.

<p>Technické specifikace</p>	
Název spotřebiče	Ruční mixér
Číslo položky	MX-4855
Rozměry (h×š×v)	410×75×75 mm
Hmotnost	820 g
Napájení	220 – 240 V~ 50/60Hz
Max. elektrický výkon	500 W
Spotřeba energie při používání	1200 W
Spotřeba energie v pohotovostním režimu	0 W

Hlavní součásti (viz obr. A)

- Mixér
- Odměrka
- Tlačítko pro vysoké otáčky
- Odměrka
- Motorová jednotka
- Tlačítko pro nízké otáčky
- Tlačítko pro vysoké rychlosti
- Motorová jednotka
- Napájecí kabel

BEZPEČNOST

Bezpečnostní opatření

⚠ VAROVÁNÍ

Bezpečnostní riziko z důvodu nezamýšleného využití:

- Spotřebič používejte pouze tak, jak je uvedeno v této příručce.
- Spotřebič nepoužívejte, pokud nese viditelné známky poškození nebo vad. Poškozený či vadný spotřebič neprodlené vyměňte.

- Na spotřebiči neprovádějte žádné změny. Úpravy mohou mít vliv na bezpečnost, záruku a správný chod.

Riziko zásahu elektrickým proudem z důvodu zkratu:

- Nikdy nepoňoujte motorovou jednotku do vody nebo jiné kapaliny. Motorovou jednotku čistěte pouze měkkým, vlhkým hadříkem.
- Spotřebič neotevírejte. Spotřebič smí otevřít pouze autorizovaný technik za účelem údržby.
- Spotřebič nezvedejte za napájecí kabel. Zvedání spotřebiče za napájecí kabel může napájecí kabel poškodit. Spotřebič vždy zdvihejte za základnu.
- Nevyměňujte napájecí kabel sami. Napájecí kabel nechte vyměnit výrobcem, jeho servisním zastoupením nebo jinou osobou s odpovídající kvalifikací.
- Vždy odpojte napájecí kabel, pokud spotřebič nepoužíváte nebo je bez dozoru, a před čištěním.
- Před použitím vždy zkontrolujte, zda napětí uvedené na typovém štítku spotřebiče odpovídá napětí vaší elektrické sítě.

Bezpečnostní riziko pro děti:

- Nad dětmi je třeba dohlížet, aby si se spotřebičem nehráli.

Riziko požáru z důvodu přehřátí:

- Spotřebič musí být vždy umístěn na stabilním, rovném povrchu odolávajícím vysoké teplotě a vlhkosti.
- Spotřebič musí být vždy umístěn na stabilním, rovném povrchu odolávajícím vysoké teplotě a vlhkosti. Spotřebič nenechávejte běžet bez dozoru. Spotřebič používejte pouze pod dozorem. Při odchodu z místnosti spotřebič vypněte a vypojte napájecí kabel z elektrické zásuvky.
- Nikdy nepoužívejte spotřebič s externím časovačem nebo samostatným systémem dálkového ovládání.
- Mixér nikdy nepoužívejte sekvenčně déle než 30 sekund. Před dalším použitím počkejte 1 minutu. Mixér použijte maximálně pětkrát za sebou. Před dalším používáním nechte spotřebič vychladnout, aby nedošlo k jeho přehřátí.

- Riziko požáru z důvodu zkratu:
- Spotřebič nepoužívejte v bezprostřední blízkosti vany, sprchy nebo bazénu.
- Zamezte pádu spotřebiče a ořesům. Nadměrné vibrace mohou způsobit uvolnění spojů a ovlivnit tak správné fungování spotřebiče. Pokud došlo k pádu spotřebiče, nadále jej nepoužívejte.

Nebezpečí zaseknutí kvůli pohyblivým částem:

- Vždy udržujte vlasy a oděv mimo dosah pohybujících se částí. Do pohybujících se částí se může zachytit volné oblečení, šperky nebo dlouhé vlasy.
- Před vyjmutím nerezové tyče spotřebič vždy vypněte a vytáhněte ze zásuvky.

⚠ UPOZORNĚNÍ

Nebezpečí pořezání kvůli ostrým částem:

- Nikdy se nedotýkejte nožů spotřebiče. Čepele jsou ostré. Při manipulaci se spotřebičem nebo jeho čištění buďte opatrní.
- Před vyjmutím potravin vždy vyjměte spotřebič a všechny nástavce z nádoby nebo mísy.

Otravy z potravin způsobené zbytky chemických látek z výrobního procesu:

- Po použití vždy očistěte všechny povrchy, které přicházejí do styku s potravinami.

OZNÁMENÍ

- Riziko poškození spotřebiče:
- Nepoužívejte agresivní chemické čisticí prostředky, které mohou spotřebič při čištění poškodit.
- Spotřebič nikdy neumísťujte do blízkosti zdroje tepla.
- Spotřebič nikdy nepoužívejte k mixování nebo drcení tvrdých surovin.
- Nikdy nenaplňujte odměrku více než do poloviny, aby nedošlo k přetečení.
- Do kutru nikdy nenaspávejte více než 300 gramů surovin.

POUŽITÍ

Příprava

- Odstráňte všechny obaly.
- Před použitím vyčistěte všechny části, které přicházejí do styku s potravinami. Postupujte podle pokynů v kapitole Čištění a údržba.

Používání spotřebiče

- Umístěte **odměrku A** na rovný a stabilní povrch.
- Vložte surovinu do **odměrky A** .
- Nasaďte**motorovou jednotku A** na **mixér A** a **otočte** ji.
- Zapojte **napájecí kabel A** do elektrické zásuvky.
- Jednou rukou držte **motorovou jednotku A** a druhou rukou **odměrku A** .
- Položte spotřebič do surovin.
- Stisknutím a podržením tlačítka požadované rychlosti zahájíte zpracování surovin.
- Uvolněním tlačítka rychlosti zastavíte zpracování surovin.
- Vypojte **napájecí kabel A** z elektrické zásuvky.
- Otočením **motorové jednotky A** proti směru hodinových ručiček ji odpojte od **mixéru A** .

ČIŠTĚNÍ A ÚDRŽBA

Po každém použití spotřebič vyčistěte.

- Vypojte **napájecí kabel A** z elektrické zásuvky.
- Očistěte spotřebič zrnjčkou měkkým vlhkým hadříkem.
- Následující části čistěte horkou vodou a jemným mýdlem:
 - **mixér A**
 - **odměrka A**
 - **odměrka A**
- Všechny díly osušte měkkým suchým hadříkem.

SKLADOVÁNÍ

- Vypojte **napájecí kabel A** z elektrické zásuvky.
- Spotřebič skladujte v suchém a uzavřeném prostoru a v původním obalu, aby bylo zajištěno bezpečné skladování a ochrana před prachem, vlhkostí nebo jinými nedostatmi.

LIKVIDACE

Při likvidaci spotřebiče dodržujte místní předpisy. Aby se předešlo možnému poškození životního prostředí nebo lidského zdraví v důsledku nekontrolovaného ukládání odpadu, zajištěte zodpovědnou recyklaci spotřebiče v zájmu udržitelného opětovného využití surovin.

📘 Manuale dell’utente

Frullatore a immersione

INTRODUZIONE

A proposito di questo documento

Questo manuale utente contiene tutte le informazioni per un uso corretto, sicuro ed efficiente dell'apparecchio.

Assicurarsi di aver letto e compreso completamente le istruzioni presenti in questo manuale dell'utente prima di utilizzare l'apparecchio.

Conservare questo manuale dell'utente in un luogo sicuro vicino all'apparecchio per riferimenti futuri.

Istruzioni originali

Questo manuale è stato originariamente scritto in inglese. Tutte le altre lingue sono documenti tradotti.

Assistenza

Per i pezzi di ricambio e maggiori informazioni sull'apparecchio, visitare il sito www.tristar.eu.

Simboli utilizzati	
Simbolo	Descrizione
⚠ ATTENZIONE	Avvertenza utilizzata per indicare una situazione potenzialmente pericolosa che, se non evitata, potrebbe provocare la morte o lesioni gravi.
⚠ ATTENZIONE	Avvertenza utilizzata per indicare una situazione potenzialmente pericolosa che, se non evitata, potrebbe causare lesioni lievi o moderate.
AVVISO	Avvertenza utilizzata per pratiche non correlate a lesioni fisiche.
	Indica informazioni aggiuntive o sottolinee un'istruzione.
	Applicabile in Francia: Il prodotto o l'imballaggio possono essere riciclati e i componenti devono essere smaltiti separatamente. Seguire le normative locali.
	Applicabile in Italia: Il prodotto o l'imballaggio possono essere riciclati e i componenti devono essere smaltiti separatamente. Seguire le normative locali.

DESCRIZIONE DELL'APPARECCHIO

A proposito dell'apparecchio

Il Tristar MX-4855 è un frullatore a immersione per frullare e mescolare alimenti. L'apparecchio è dotato di recipiente graduato. Utilizza l'apparecchio a velocità normale o turbo per frullare in modo grossolano o fine.

Uso previsto

Questo apparecchio è destinato esclusivamente all'uso interno. Questo apparecchio è destinato esclusivamente a un uso domestico e non commerciale.

Questo apparecchio è destinato allo uso in applicazioni domestiche e simili come:

- cucine per il personale in negozi, uffici e altri ambienti di lavoro;
- case coloniche;
- da clienti in hotel, motel e altri ambienti di tipo residenziale;
- ambienti tipo bed and breakfast.

Questo apparecchio non è destinato all'uso da parte di persone (compresi i bambini) con ridotte capacità fisiche, sensoriali o mentali o prive di esperienza e conoscenza, a meno che non siano state supervisionate o istruite sull'uso dell'apparecchio da una persona responsabile della loro sicurezza.

Qualsiasi uso dell'apparecchio diverso da quello descritto in questo manuale dell'utente è considerato un uso improprio e può causare lesioni o danni all'apparecchio e invalidare la garanzia.

<p>Specifiche tecniche</p>	
Nome dell'apparecchio	Frullatore a immersione
Numero dell'articolo	MX-4855
Dimensioni (L × l × alt.)	410 × 75 × 75 mm
Peso	820 g
Alimentazione	220 – 240 V~ 50/60Hz
Potenza massima	500 W
Consumo di energia in uso	1200 W
Consumo di energia in standby	0 W

Parti principali (vedi immagine A)

- Frullatore
- Recipiente graduato
- Pulsante bassa velocità
- Pulsante alta velocità
- Unità motore
- Potenza cavo

SICUREZZA

Misure di sicurezza

⚠ ATTENZIONE

Pericolo per la sicurezza dovuto ad uso improprio:

- utilizzare l'apparecchio solo come descritto in questo manuale utente.
- Non utilizzare mai l'apparecchio se sono presenti segni visibili di danni o difetti. Sostituire sempre un apparecchio danneggiato o difettoso immediatamente.
- Non effettuare mai alcuna regolazione sull'apparecchio. Le regolazioni possono influire sulla sicurezza, sulla garanzia e sul corretto funzionamento.

Pericolo di scossa elettrica da cortocircuito:

- Non immergere mai l'unità motore in acqua o in qualsiasi altro liquido. Pulire l'unità motore solo con un panno morbido e umido.
- Non aprire mai l'apparecchio. L'apparecchio può essere aperto per la manutenzione solo da un tecnico autorizzato.
- Non sollevare mai l'apparecchio dal cavo di alimentazione. Il sollevamento dell'apparecchio dal cavo di alimentazione può danneggiare il cavo di alimentazione. Sollevare l'apparecchio solo tenendo la base.
- Non sostituire mai il cavo di alimentazione autonomamente. Far sostituire sempre il cavo di alimentazione dal produttore, dal suo agente di servizio o da una persona qualificata.
- Sc Collegare sempre il cavo elettrico dell'apparecchio quando non è in uso o senza supervisione e prima di pulirlo.
- Controllare sempre che la tensione indicata sulla targhetta identificativa dell'apparecchio corrisponda alla tensione di rete prima dell'uso.

Pericolo per la sicurezza dei bambini:

- I** bambini devono essere sorvegliati per assicurarsi che non giochino con l'apparecchio.

Pericolo di incendio per surriscaldamento:

- Posizionare sempre l'apparecchio su una superficie stabile, piana, resistente al calore e all'umidità. Non lasciare mai l'apparecchio incustodito quando è in uso. Utilizzare l'apparecchio solo sotto supervisione. Spegner l'apparecchio e rimuovere il cavo di alimentazione dalla presa di corrente quando si esce dalla stanza.
- Non utilizzare mai l'apparecchio con un timer esterno o un sistema di controllo remoto separato.
- Non utilizzare mai il frullatore per più di 30 secondi consecutivi. Attendere 1 minuto prima di continuare a utilizzarlo. Utilizzare il frullatore massimo cinque volte di fila. Consentire all'apparecchio di raffreddarsi prima di procedere all'utilizzo per evitare che si surriscaldi.

Pericolo di incendio per cortocircuito:

- Non utilizzare mai l'apparecchio nelle immediate vicinanze di un bagno, una doccia o una piscina.
- Non far cadere mai l'apparecchio e proteggerlo dagli urti. Le vibrazioni eccessive possono allentare i collegamenti e influenzare il corretto funzionamento dell'apparecchio. In caso di caduta, interrompere l'uso dell'apparecchio.

Rischio di impigliarsi dovuto alle parti in movimento:

- Tenere sempre i capelli e i vestiti lontani dalle parti mobili. Capi di abbigliamento larghi, gioielli o capelli lunghi possono restare impigliati alle parti in movimento.
- Spegner e scollegare sempre l'apparecchio dalla presa di corrente prima di rimuovere la parte in acciaio inossidabile.

⚠ ATTENZIONE

Pericolo di taglio a causa di parti taglienti:

- Non toccare mai le lame dell'apparecchio. Le lame sono affilate. Prestare attenzione quando si maneggia o si pulisce l'apparecchio.
- Rimuovere sempre l'apparecchio e tutti gli accessori dal recipiente o dalla ciotola prima di rimuovere il cibo.

Intossicazione alimentare dovuta a residui chimici del processo di produzione:

- Pulire sempre tutte le superfici che vengono a contatto con gli alimenti dopo l'uso.

AVVISO

Rischio di danneggiamento dell'apparecchio:

- Non utilizzare mai detergenti chimici aggressivi che possono danneggiare l'apparecchio durante la pulizia.
- Non posizionare mai l'apparecchio vicino a una fonte di calore.
- Non utilizzare mai l'apparecchio per miscelare o tagliare ingredienti duri.
- Non riempire mai il recipiente graduato più della metà per evitare straripamenti.
- Non riempire mai il recipiente del frullatore con più di 300 grammi di ingredienti.

UTILIZZO

Preparazione

- Togliere tutto l'imballaggio.
- Pulire tutte le parti che vengono a contatto con gli alimenti prima dell'uso. Seguire le istruzioni della sezione Pulizia e manutenzione.

Utilizzo dell'apparecchio

- Posizionare il **recipiente graduato A** su una superficie piana e stabile.
- Mettere gli ingredienti nel **recipiente graduato A** .
- Posizionare e ruotare l'**unità motore A** sopra al**frullatore A** .
- Collegare il **cavo di alimentazione A** a una presa di corrente.
- Tenere l'**unità motore A** con una mano e il **recipiente graduato A** con l'altra mano.
- Immergere l'apparecchio nell'alimento da frullare o mescolare.
- Premere e tenere premuto il pulsante della velocità desiderata per iniziare la lavorazione degli ingredienti.
- Rilasciare il pulsante della velocità per interrompere la lavorazione degli ingredienti.
- Scogliere il **cavo di alimentazione A** dalla presa di corrente.
- Ruotare l'**unità motore A** in senso antiorario per staccarlo dal **frullatore A** .

PULIZIA E MANUTENZIONE

Pulire l'apparecchio dopo ogni utilizzo.

- Scogliere il **cavo di alimentazione A** dalla presa di corrente.
- Pulire l'esterno dell'apparecchio con un panno morbido e umido.
- Pulire le seguenti parti con acqua calda e sapone neutro:
 - **frullatore A**
 - **recipiente graduato A**
- Asciugare tutte le parti con un panno morbido e asciutto.

CONSERVAZIONE

- Scogliere il **cavo di alimentazione A** dalla presa di corrente.
- Conservare l'apparecchio in un luogo asciutto e chiuso e nella confezione originale per garantire una conservazione sicura e proteggerlo da polvere, umidità o altro sporco.

SMALTIMENTO

Per lo smaltimento, seguire le normative locali. Per prevenire possibili danni all'ambiente o alla salute umana dovuti allo smaltimento incontrollato dei rifiuti, riciclare l'apparecchio in modo responsabile per promuovere il riutilizzo sostenibile delle risorse materiali.

📘 Užívateľská príručka

Ručný mixér

PREDSLOV

O tomto dokume

Tento návod na použitie obsahuje všetky informácie pre správne, bezpečné a efektívne používanie spotrebica.

Pred použitím spotrebica sa uistite, že ste si úplne prečítali a pochopili pokyny v tomto návode na použitie.

Tento návod na použitie vždy uschovajte na bezpečnom mieste v blízkosti spotrebica na budúce použitie.

Pôvodné pokyny

Tento návod je pôvodne napísaný v angličtine. Všetky ostatné jazyky vznikli preložením pôvodného návodu.

Podpora

Náhradné diely a ďalšie informácie o spotrebiči nájdete na www.tristar.eu.

<p>Použité symboly</p>	<p>Popis</p>
⚠ VAROVANIE	Signálne slovo používané na označenie potenciálne nebezpečnej situácie, ktorá, ak sa jej nezbavíte, môže mať za následok smrť alebo vážne zranenie.
⚠ UPOZORNENIE	Signálne slovo používané na označenie potenciálne nebezpečnej situácie, ktorá, ak sa jej nezabráni, môže mať za následok ľahké alebo stredne ťažké zranenie.
OZNÁMENIE	Signálne slovo používané na označenie praktik, ktoré nesúvisia s fyzickým zranením.
	Ozračuje dodatočné informácie alebo obráz na pokyn.
	Platné pre Francúzsko: Výrobok alebo obal možno recyklovať a komponenty sa musia likvidovať oddelene. Dodržujte miestne predpisy.
	Platné pre Taliansko: Výrobok alebo obal možno recyklovať a komponenty sa musia likvidovať oddelene. Dodržujte miestne predpisy.

POPIS SPOTREBIČA

O tomto spotrebiči

Tristar MX-4855 je ručný mixér na mixovanie potravín. Spotřebič sa dodáva s

SKLADOVANIE

- Vyfaľnrite **napájací kábel A** zo sieťovej zásuvky.
- Spotřebič skládajte v suchom a uzavretom priestore a v pôvodnom obale, aby ste zabránili bezpečné skladovanie a ochranu pred prachom, vlhkosťou alebo inými nečistotami.

LIKVIDÁCIA

Pri likvidácii spotřebiča postupujte podľa miestnych predpisov. Aby ste predišli možnému poškodeniu životného prostredia alebo ľudského zdravia v dôsledku nekontrolovanej likvidácie odpadu, recyklujte spotřebič zodpovedne, aby ste podporili udržateľné opätovné použitie materiálnych zdrojov.

Manual del usuario

Batidora de mano

PRÓLOGO

Acerca de este manual

Este manual del usuario contiene toda la información para un uso correcto, seguro y eficiente del aparato.

Asegúrese de leer y entender completamente las instrucciones de este manual del usuario antes de utilizar el aparato.

Guarde siempre este manual del usuario en un lugar seguro cerca del aparato para consultas futuras.

Instrucciones originales

El original de este manual está escrito en inglés. Todos los demás idiomas son traducciones del documento.

Ayuda

Para piezas de recambio e información adicional sobre el aparato, visite www.tristar.eu.

Símbolo	Descripción
▲ ADVERTENCIA	Término de alerta utilizado para indicar una situación potencialmente peligrosa que, de no evitarse, podría causar daños graves o, incluso, la muerte.
▲ ATENCIÓN	Término de alerta utilizado para señalar una situación potencialmente peligrosa que, de no evitarse, podría causar lesiones leves o moderadas.
AVISO	Palabra de señalización utilizada para referirse a las prácticas no relacionadas con lesiones físicas.
i	Indica información adicional o pone énfasis en una instrucción.
	Aplicable en Franca: El producto y el empaquetado se pueden reciclar y los componentes se pueden desechar separadamente. Sigue las regulaciones locales.
	Aplicable en Italia: El producto y el empaquetado se pueden reciclar y los componentes se pueden desechar separadamente. Sigue las regulaciones locales.

DESCRIPCIÓN DEL APARATO

Acerca del aparato

Tristar MX-4855 es una batidora de mano para batir y mezclar alimentos. El electrodoméstico viene con un vaso medidor. Utilice el aparato a velocidad normal o turbo para mezclar de forma gruesa o fina.

Uso adecuado

Este aparato está diseñado exclusivamente para su uso en interiores.

Este electrodoméstico está destinado exclusivamente a un uso doméstico y no comercial.

Este electrodoméstico está destinado para el uso en el hogar y en aplicaciones similares como:

- por el personal de tiendas, oficinas y otros entornos de trabajo para su uso en las zonas de cocina;
- casas de campo;
- por clientes en hoteles, moteles y otros entornos de tipo residencial;
- entornos de tipo bed and breakfast.

Este aparato no está diseñado para que lo usen personas (incluidos los menores) con capacidades físicas, sensoriales o mentales reducidas, o con falta de experiencia y conocimiento, a menos que les haya supervisado o instruido sobre el uso del mismo una persona responsable de su seguridad.

Cualquier uso del aparato distinto al descrito en este manual del usuario se considera un mal uso y podría causar lesiones o daños al aparato, quedando anulada la garantía.

Nombre del aparato	Batidora de mano
Número de artículo	MX-4855
Dimensiones (largo × ancho × alto)	410 × 75 × 75 mm
Peso	820 g
Fuente de alimentación	220 – 240 V~ 50/60Hz
Potencia eléctrica máxima	500 W
Consumo de energía en uso	1200 W
Consumo de energía en reposo	0 W

Partes principales (ver imagen A)

-  Batidora
-  Vaso medidor
-  Botón de baja velocidad
-  Botón de alta velocidad
-  Unidad de motor
-  Cabo de alimentación

SEGURIDAD

Precauciones de seguridad

▲ ADVERTENCIA

Riesgo en la seguridad debido a un mal uso:

- Utilice el aparato sólo de la forma que se describe en este manual del usuario.
- Nunca utilice el aparato si hay signos visibles de daños o defectos. Si un aparato esta dañado o defectuoso, sustitúyalo inmediatamente.
- Nunca realice ninguna modificación en el aparato. Dichas modificaciones pueden afectar a la seguridad, la garantía y al correcto funcionamiento del mismo.

Peligro de descarga eléctrica por cortocircuito:

- Nunca sumerja la unidad de motor en agua o cualquier otro líquido. Limpie la unidad de motor solo con un paño suave y húmedo.
- No abra nunca el aparato. El aparato sólo puede abrirse para realizar operaciones de mantenimiento por parte de un técnico autorizado.
- Nunca levante el aparato tirando del cable de alimentación. Levantar el aparato usando el cable de alimentación puede dañar dicho cable. Levante el aparato sólo sujetándolo por la base.
- Nunca cambie el cable de alimentación personalmente. Permita que sea el fabricante, su servicio oficial o una persona con una cualificación similar quien sustituya el cable de alimentación.
- Desenchufe siempre el cable de alimentación cuando el electrodoméstico no esté en uso o esté sin supervisión, y antes de limpiarlo.
- Compruebe siempre si el voltaje indicado en la placa de características de su electrodoméstico coincide con el de su red eléctrica antes de utilizarlo.

Peligro de seguridad para los niños:

- Deberá supervisar a los menores para asegurarse de que no jueguen con el aparato.

Peligro de incendio por sobrecalentamiento:

- Coloque siempre el aparato sobre una superficie estable, plana, resistente al calor y a la humedad.

- Coloque siempre el aparato sobre una superficie estable, plana, resistente al calor y a la humedad. Nunca deje el aparato desatendido cuando esté en funcionamiento. Utilice el aparato únicamente bajo supervisión. Apague el aparato y desconecte el cable de alimentación de la toma de corriente cuando salga de la habitación.
- No utilice nunca el electrodoméstico con un temporizador externo o un sistema de control remoto independiente.
- No utilice nunca la batidora durante más de 30 segundos seguidos. Espere 1 minuto antes de seguir usándola. Puede utilizar la batidora un máximo de cinco veces seguidas. Deje que el electrodoméstico se enfríe antes de seguir utilizándolo para evitar el sobrecalentamiento.

Peligro de incendio por cortocircuito:

- No utilice nunca el aparato cerca de un baño, una ducha o una piscina.
- Nunca deje caer el aparato y evite que se golpee. Las vibraciones excesivas pueden provocar que las conexiones se aflojen, lo que podría influir en el correcto funcionamiento del aparato. Deje de utilizar el aparato si este se ha caído.

Peligro de enganche debido a las piezas móviles:

- Mantenga siempre el pelo y la ropa alejados de las partes móviles. La ropa suelta, las joyas o el pelo largo pueden quedar atrapados en las piezas móviles.
- Apague siempre el electrodoméstico y desconéctelo de la toma de corriente antes de retirar la varilla de acero inoxidable.

▲ ATENCIÓN

Peligro de corte debido a las piezas afiladas:

- Nunca toque las cuchillas del aparato. Las cuchillas están afiladas. Tenga cuidado al manipular o limpiar el electrodoméstico.
- Retire siempre el aparato y todos los accesorios del vaso o cuenco antes de retirar los alimentos.

Intoxicación alimentaria debida a residuos químicos del proceso de producción:

- Limpie siempre todas las superficies que estén en contacto con los alimentos después de su uso.

AVISO

Riesgo de dañar el aparato:

- Nunca utilice productos de limpieza químicos y agresivos que puedan dañar el aparato al limpiarlo.
- No coloque nunca el aparato cerca de una fuente de calor.
- No utilice nunca el aparato para mezclar o picar ingredientes duros.
- No llene nunca el vaso medidor más de la mitad para evitar que se desborde.
- Nunca llene la batidora con más de 300 gramos de ingredientes.

USO

Preparación

- Retire todo el embalaje.
- Limpie todas las piezas que entran en contacto con los alimentos antes de usarlas. Siga las instrucciones del capítulo Limpieza y mantenimiento.

Uso del aparato

- Coloque el **vaso medidor A** en una superficie lisa y estable.
- Ponga los ingredientes en el **vaso medidor A**.
- Coloque y gire la **unidad de motor A** sobre la **batidora A**.
- Enchufe el **cable de alimentación A** en una toma de corriente.
- Sujete la **unidad de motor A** con una mano y el **vaso medidor A** con la otra.
- Baje el aparato hacia los ingredientes.
- Mantenga pulsado el botón de velocidad deseado para comenzar a procesar los ingredientes.
- Suelte el botón de velocidad para dejar de procesar los ingredientes.
- Desenchufe el **cable de alimentación A** de la toma de corriente.
- Gire la **unidad de motorA** en sentido contrario a las agujas del reloj para separarla de la **batidora A**.

LIMPIEZA Y MANTENIMIENTO


Limpie el aparato después de cada uso.

- Desenchufe el **cable de alimentación A** de la toma de corriente.
- Limpie el exterior del aparato con un paño suave y húmedo.
- Limpie las siguientes piezas con agua caliente y jabón suave:
 - batidora A**
 - vaso medidor A**
- Seque todas las piezas con un paño suave y seco.

ALMACENAMIENTO

- Desenchufe el **cable de alimentación A** de la toma de corriente.
- Guarde el electrodoméstico en un espacio seco y cerrado y en el embalaje original para garantizar un almacenamiento seguro y protegerlo contra el polvo, la humedad u otras impurezas.

DESECHO

 Siga las disposiciones locales cuando necesite deshacerse del aparato.

Para evitar posibles daños al medio ambiente o a la salud de las personas debido a la eliminación de residuos sin control, recicle el aparato de forma responsable para fomentar la reutilización sostenible de los recursos materiales.

Manual do utilizador

Varinha mágica

INTRODUÇÃO

Sobre este documento

Este manual do utilizador contém toda a informação destinada ao uso correto, seguro e eficiente do eletrodoméstico.

Certifique-se de que leu na íntegra e compreendeu as instruções deste manual do utilizador, antes de começar a utilizar o eletrodoméstico.

Armazene sempre este manual do utilizador num local seguro, perto do eletrodoméstico, para futura referência.



Instruções originais

Este manual está redigido, originalmente, em língua inglesa. Todas as outras línguas são documentos traduzidos.

Assistência

Relativamente a peças sobresselentes e informações adicionais sobre o eletrodoméstico, visite www.tristar.eu.

Símbolo	Descrição
▲ ATENÇÃO	Palavra de alerta usada para indicar uma situação potencialmente perigosa que, se não for evitada, poderá provocar a morte ou ferimentos graves.
▲ CUIDADO	Palavra de alerta usada para indicar uma situação potencialmente perigosa que, se não for evitada, poderá provocar ferimentos menores ou moderados.
AVISO	Palavra-chave usada para abordar práticas não relacionadas com lesões físicas.
i	Indica informações adicionais ou ênfase numa instrução.

	Aplicável em França: O produto ou a embalagem podem ser reciclados e os componentes têm de ser destruídos em separado. Siga as regulamentações locais.
	Aplicável em Itália: O produto ou a embalagem podem ser reciclados e os componentes têm de ser destruídos em separado. Siga as regulamentações locais.

DESCRIÇÃO DO ELETRODOMÉSTICO
Sobre este eletrodoméstico
Tristar MX-4855 é uma varinha mágica para triturar e misturar alimentos. O aparelho vem equipado com um copo medidor. Use o aparelho à velocidade normal ou turbo para obter uma mistura mais grossa ou mais fina.

Uso pretendido
Este eletrodoméstico destina-se ao uso exclusivo em espaços interiores. Este aparelho destina-se exclusivamente a uso doméstico; não se destina a uso comercial.
Este aparelho destina-se a seu usado em casas particulares e aplicações semelhantes, tais como:



- cozinhas de pessoal em zonas de lojas, escritórios e outros ambientes de trabalho;
- quintas;
- por clientes em hotéis, motéis e outros tipos de ambientes residenciais;
- ambientes do género hostel.

Este eletrodoméstico não se destina a ser utilizado por pessoas (incluindo crianças) com capacidades físicas, sensoriais ou mentais reduzidas ou que não tenham experiência e conhecimento, exceto se tiverem sido supervisionadas ou recebido instruções relativas à utilização do eletrodoméstico por uma pessoa responsável pela sua segurança.

Qualquer outra utilização do eletrodoméstico que não seja a descrita neste manual do utilizador é considerada indevida e poderá causar ferimentos no utilizador ou danos no eletrodoméstico e anular a garantia.

Nome do eletrodoméstico	Varinha mágica
Número do artigo	MX-4855
Dimensões (c x l x a)	410 x 75 x 75 mm
Peso	820 g
Fuente de energia	220 – 240 V~ 50/60Hz
Potência máxima	500 W
Consumo em uso	1200 W
Consumo em standby	0 W

Partes principais (ver imagem A)

-  Varinha mágica
-  Copo medidor
-  Botão de velocidade baixa
-  Botão de velocidade alta
-  Unidado do motor
-  Cabo de potência

SEGURANÇA

▲ ATENÇÃO

Risco de segurança provocado pela utilização não prevista:

- Utilize apenas o eletrodoméstico conforme descrito neste manual do utilizador.
- Nunca utilize o eletrodoméstico se houver sinais visíveis de danos ou defeitos. Substitua sempre de imediato um eletrodoméstico danificado ou com defeitos.
- Nunca faça adaptações no eletrodoméstico. As adaptações podem afetar a segurança, a garantia e a operação apropriada.

Perigo de choque elétrico devido a curto-circuito:

- Nunca mergulhe a unidade do motor em água ou outros líquidos. Limpe a unidade do motor apenas com um pano macio, humedecido.
- Nunca abra o eletrodoméstico. O eletrodoméstico apenas deverá ser aberto para manutenção por um técnico autorizado.
- Nunca pegue no eletrodoméstico pelo cabo de potência. Se pegar no eletrodoméstico pelo cabo de potência, poderá danificar este cabo. Limite-se a pegar no eletrodoméstico segurando a base.
- Nunca deve ser o utilizador a substituir o cabo de potência. Faça com que seja sempre o fabricante, o seu agente da assistência ou uma pessoa com qualificações equivalentes a substituir o cabo de potência.
- Desligue sempre o cabo de alimentação da tomada quando o aparelho não estiver a ser usado ou ficar sem vigilância, e antes de o limpar.
- Antes de usar, confirme sempre se a tensão indicada na chapa de tipo do aparelho corresponde a tensão da rede elétrica.

Perigo para a segurança das crianças:

- As crianças devem ser supervisionadas para garantir que não brincam com o eletrodoméstico.

Perigo de incêndio devido a sobreaquecimento:

- Coloque sempre o eletrodoméstico numa superfície estável, plana, resistente ao calor e à humidade.
- Coloque sempre o eletrodoméstico numa superfície estável, plana, resistente ao calor e à humidade. Nunca deixe o eletrodoméstico sem vigilância enquanto estiver a ser utilizado. Utilize apenas o eletrodoméstico com supervisão. Desligue o eletrodoméstico e retire o cabo de potência da tomada elétrica quando sair da divisão.
- Nunca use o aparelho com um temporizador externo ou sistema de controlo remoto separado.
- Nunca use a varinha mágica por mais de 30 segundos seguidos. Aguarde 1 minuto até continuar a usar. Use a varinha mágica, no máximo, cinco vezes seguidas. Deixe o aparelho arrefecer antes de continuar a usar para evitar sobreaquecimento.

- Nunca use o aparelho com um temporizador externo ou sistema de controlo remoto separado.
- Nunca use a varinha mágica por mais de 30 segundos seguidos. Aguarde 1 minuto até continuar a usar. Use a varinha mágica, no máximo, cinco vezes seguidas. Deixe o aparelho arrefecer antes de continuar a usar para evitar sobreaquecimento.

Denna apparat är inte avsedd att användas av personer (inklusive barn) med nedsatt fysisk, sensorisk eller mental förmåga, eller brist på erfarenhet och kunskap, såvida de inte har övervakning eller har fått instruktioner angående användning av apparaten av en person som är ansvarig för deras säkerhet.

All annan användning av apparaten än den som beskrivs i denna bruksanvisning betraktas som felaktig användning och kan orsaka skador eller skada på apparaten och ogilligförklarar garantin.

All annan användning av apparaten än den som beskrivs i denna bruksanvisning betraktas som felaktig användning och kan orsaka skador eller skada på apparaten och ogilligförklarar garantin.

All annan användning av apparaten än den som beskrivs i denna bruksanvisning betraktas som felaktig användning och kan orsaka skador eller skada på apparaten och ogilligförklarar garantin.

Perigo de incêndio devido a curto-circuito:

- Nunca utilize o eletrodoméstico na proximidade imediata de uma banheira, chuveiro ou piscina.
- Nunca deixe cair o eletrodoméstico e evite esbarrar nele. As vibrações excessivas podem originar o desaperto das ligações e influenciar o funcionamento adequado do eletrodoméstico. Deixe de utilizar o eletrodoméstico se o tiver deixado cair.

Risco de ficar preso devido a peças móveis:

- Mantenha sempre o seu cabelo e roupas afastados das peças móveis. Roupa larga, joias ou cabelo comprido podem ficar presos nas peças móveis.
- Desligue sempre o aparelho da tomada antes de remover o veio de aço inoxidável.

▲ CUIDADO

Risco de corte devido a peças afiadas:

- Nunca toque nas lâminas do aparelho. As lâminas são afiadas. Tenha cuidado do manusear ou limpar o aparelho.
- Retire sempre o aparelho e todos os acessórios do copo ou taça antes de retirar os alimentos.

Intoxicação alimentar devido a resíduos químicos do processo de produção:

- Após a utilização, limpe sempre todas as superfícies que ficam em contacto com os alimentos.

AVISO

Risco de dano do eletrodoméstico:

- Nunca use produtos de limpeza com químicos agressivos que possam danificar o eletrodoméstico ao limpá-lo.
- Nunca coloque o aparelho perto de uma fonte de calor.
- Nunca use o aparelho para triturar ou cortar ingredientes rijos.
- Nunca encha o copo medidor a mais de meio para evitar que transborde.
- Nunca encha o cortador com mais de 300 gramas de ingredientes.

UTILIZAÇÃO

Preparação

- Remova toda a embalagem.
- Antes de usar, limpe todas as peças que ficam em contacto com os alimentos. Siga as instruções no capítulo Limpieza e manutenção.

Utilizar o eletrodoméstico

- Coloque o **copo medidor A** numa superfície plana e estável.
- Coloque os ingredientes no **copo medidor A**.
- Coloque e enrosque a **unidade do motor A** na **varinha A**.
- Ligue o **cabo de potência A** a uma tomada elétrica.
- Segure a **unidade do motor A** com uma mão e o **copo medidor A** com a outra.
- Introduza o aparelho nos ingredientes.
- Prima continuamente o botão de velocidade pretendido para iniciar o processamento dos ingredientes.
- Solte o botão de velocidade para interromper o processamento dos ingredientes.
- Retire o **cabo de potência A** da tomada elétrica.
- Rode a **unidade do motor A** no sentido inverso ao dos ponteiros do relógio para a soltar da **varinha A**.

LIMPEZA E MANUTENÇÃO


Limpe o aparelho após cada utilização.

- Retire o **cabo de potência A** da tomada elétrica.
- Limpe o exterior do eletrodoméstico com um pano macio e húmido.
- Limpe as peças seguintes com água quente e detergente suave:
 - varinha A**
 - copo medidor A**
- Seque todas as peças com um pano macio e seco.

ARMAZENAMENTO

- Retire o **cabo de potência A** da tomada elétrica.
- Guarde o aparelho em local seco e fechado e na embalagem original para garantir o armazenamento seguro e a proteção contra o pó, humidade ou outro tipo de sujidade.

ELIMINAÇÃO

 Cumpra os regulamentos locais quando necessitar de eliminar o eletrodoméstico. Para evitar possíveis danos do ambiente ou da saúde humana, provocados pela eliminação de resíduos sem controlo, recicle o eletrodoméstico de forma responsável para promover a reutilização sustentável de recursos materiais.

Bruksanvisning

Stavmixer

FÖRORD

Om detta dokument

Denna bruksanvisning innehåller all information för korrekt, säker och effektiv användning av apparaten.

Se till att du har läst och förstått instruktionerna i denna bruksanvisning till fullo innan du använder apparaten.



Förvara alltid denna bruksanvisning på en säker plats nära apparaten för framtida referens.

Originalinstruktioner

Denna bruksanvisning skrevs ursprungligen på engelska. Alla andra språk är översatta dokument.

Kundtjänst

För reservdelar och mer information om apparaten, besök www.tristar.eu.

Symbol	Beskrivning
▲ VARNING	Signalord som används för att indikera en potentiellt farlig situation som, om den inte undviks, kan resultera i dödsfall eller allvarlig skada.
▲ OBSERVERA	Signalord som används för att indikera en potentiellt farlig situation som, om den inte undviks, kan resultera i mindre allvarlig skada.
OBS!	Signalord som används för metoder som inte har med fysisk skada att göra.
i	Anger ytterligare information eller betoning av en instruktion.
	Tillämpligt i Frankrike: Produkten eller förpackningen kan återvinnas och komponenterna måste kasseras separat. Följ de lokala föreskrifterna.
	Tillämpligt i Italien: Produkten eller förpackningen kan återvinnas och komponenterna måste kasseras separat. Följ de lokala föreskrifterna.

BESKRIVNING AV APPARATEN

Om denna apparat

Tristar MX-4855 är en stavmixer för att mixa och blanda livsmedel. Bägare medföljer. Andra produkten på normal eller turbohastighet för grov- eller flinblandning.

Avsedd användning

Denna apparat är endast avsedd för inomhusbruk.

Den här produkten är endast avsedd för hushållsbruk och icke-kommersiellt bruk. Den här produkten är avsedd att användas i hushåll och liknande tillämpningar, t.ex:

- personalkök i butiker, kontor och andra arbetsmiljöer;
- bondgårdar;
- av gäster på hotell, motell och andra boendemiljöer;
- miljöer av typ bed and breakfast.

Denna apparat är inte avsedd att användas av personer (inklusive barn) med nedsatt fysisk, sensorisk eller mental förmåga, eller brist på erfarenhet och kunskap, såvida de inte har övervakning eller har fått instruktioner angående