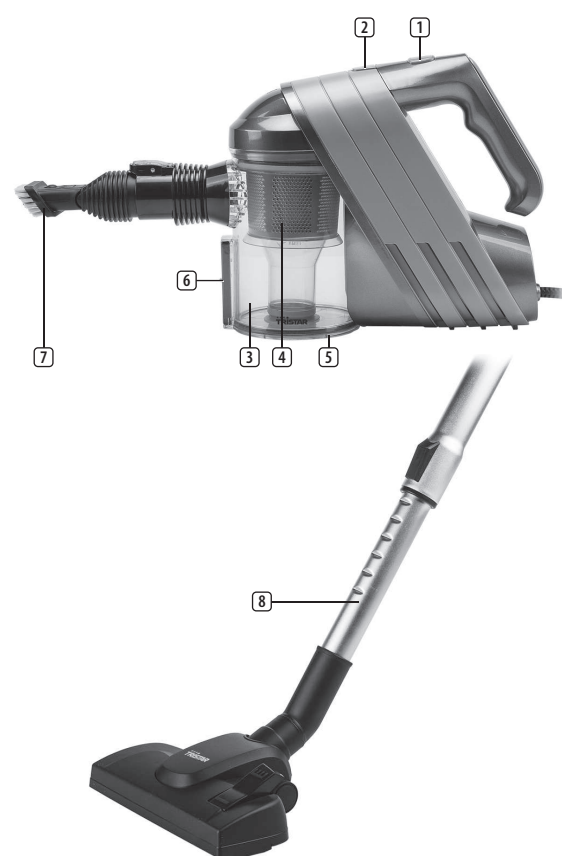




SZ-1918

PARTS DESCRIPTION / OSIEN KUVAUKSET



Voltage supply : 220-240V~, 50-60Hz

Output : 400W

Protection Class : II

## EN Instruction manual

### SAFETY

- By ignoring the safety instructions the manufacturer can not be held responsible for the damage.
- If the supply cord is damaged, it must be replaced by the manufacturer, its service agent or similarly qualified persons in order to avoid a hazard.
- Never move the appliance by pulling the cord and make sure the cord can not become entangled.
- The user must not leave the device unattended while it is connected to the supply.
- This appliance is only to be used for household purposes and only for the purpose it is made for.
- This appliance shall not be used by children aged less than 8 years. This appliance can be used by children aged from 8 years and above and persons with reduced physical, sensory or mental capabilities or lack of experience and knowledge if they have been given supervision or instruction concerning use of the appliance in a safe way and understand the hazards involved. Children shall not play with the appliance. Keep the appliance and its cord out of reach of children aged less than 8 years. Cleaning and user maintenance shall not be made by children unless older than 8 and supervised.
- To protect yourself against an electric shock, do not immerse the cord, plug or appliance in the water or any other liquid.
- The plug must be removed from the socket-outlet before cleaning or maintaining the appliance.

### PARTS DESCRIPTION

- On/off button + handle
- Dust container release button
- Dust container
- Filter
- Dust container cover
- Dump button
- Combi brush
- Large floor brush

### BEFORE THE FIRST USE

- Take the appliance and accessories out of the box. Remove the stickers, protective foil or plastic from the device.
- Only use the device if all the filters included in the dust compartment are placed properly, a damaged or improperly installed filter or dust compartment may damage the unit.

### USE

- Choose the desired brush; the combi nozzle for narrow surfaces or the tube together with the floorbrush.
- Insert the plug into the power socket. Make sure that the power supply corresponds to the required power mentioned on the rating label. Press the on/off button to turn on the power.

### CLEANING AND MAINTENANCE

#### Emptying the Dust Container

- Hold the dust container above an open dustbin.
- Use the dump button to open the bottom plate of the dust container, the dust container will open and the dirt will fall out.

#### Cleaning the Filter

- Take out the dust container by pushing the dust container release button.
- Turn the lid of the dust container anticlockwise and remove it.
- Carefully remove the cyclone filter from the dust container.
- Remove the foam filter holder from the cyclone filter.
- Remove the foam filter from the filter holder. Please note: the thin fabric filter is firmly attached to the filter holder and cannot be taken out of the holder!
- Thoroughly rinse all the parts with clear, lukewarm water, do not use any cleaning agent.
- Shake off any excess water and allow all the parts to dry completely before reinserting them.

### ENVIRONMENT

- This appliance should not be put into the domestic garbage at the end of its durability, but must be offered at a central point for the recycling of electric and electronic domestic appliances. This symbol on the appliance, instruction manual and packaging puts your attention to this important issue. The materials used in this appliance can be recycled. By recycling of used domestic appliances you contribute an important push to the protection of our environment. Ask your local authorities for information regarding the point of recollection.

### Support

You can find all available information and spare parts at [www.tristar.eu](http://www.tristar.eu)

## FI Ohjekirja

### TURVALLISUUS

- Jos turvallisuusohjeita ei noudateta, valmistaja ei ole vastuussa vahingoista.
- Jos virtajohto vaurioituu, tulee valmistajan, huoltoedustajan tai vastaavan pätevyyden haltijan vaihtaa se, jotta vältetään sähköiskun vaaralta.
- Älä koskaan siirrä laitetta vetämällä johdosta ja varmista, ettei johto sotkeennu.
- Älä koskaan jätä laitetta valvomatta se ollessa käytössä.
- Laitetta saa käyttää vain kotitalouksien tarpeisiin ja vain sen alkuperäiseen käyttötarkoitukseen.

- Alle 8-vuotiaat lapset eivät saa käyttää tätä laitetta. Tätä laitetta saavat käyttää 8-vuotiaat ja sitä vanhemmat lapset sekä henkilöt, joilla on fyysisiä, aistillisia, henkisiä tai liikkuvuuteen liittyviä rajoitteita, tai joilla on puutteellinen kokemus tai tuntemus, mikäli heitä valvotaan ja ohjataan laitteen turvallisessa käytössä ja he ymmärtävät siihen liittyvät vaarat. Lapset eivät saa leikkiä laitteella. Pidä laite ja sen virtajohto alle 8-vuotiaiden lasten ulottumattomissa. Lapset eivät saa puhdistaa tai suorittaa käyttäjähuoltoa laitteelle, elleivät he ole yli 8-vuotiaita ja valvottuina.
- Sähköiskujen välttämiseksi älä upota johtoa, pistoketta tai laitetta veteen tai muuhun nesteeseen.
- Pistoke on irrotettava pistorasiasta ennen laitteen puhdistamista tai huoltoa.

### OSIEN KUVAUS

- On/off-kytkin + kahva
- Pölysäiliön vapautuspainike
- Pölysäiliö
- Suodatin
- Pölysäiliön kansi
- Tyhjennyspainike
- Yhdistelmäharja
- Suuri lattiaharja

### ENNEN ENSIMMÄISTÄ KÄYTTÖÄ

- Ota laite ja lisävarusteet ulos paketista. Irrota laitteesta tarrat ja suojakävyt tai -muovi.
- Käytä laitetta vain, kun kaikki pölykotelon suodattimet on asetettu oikein. Vaurioitunut tai väärin asennettu suodatin tai pölykotelo voi vaurioittaa yksikköä.

### KÄYTTÖ

- Vaiitse sopiva harja: yhdistelmäsuutin kapeille pinnoille tai putki yhdessä lattiaharjan kanssa.
- Työnä pistoke pistorasiaan. Varmista, että syöttövirta vastaa arvokilvessä vaadittua sähkövirtaa. Kytki virta päälle on/off-kytkintä painamalla.

### PUHDISTUS JA YLLÄPITO

#### Pölysäiliön tyhjentäminen

- Pida pölysäiliötä avoimen roskasäiliön yläpuolella.
- Avaa pölysäiliön alalevy painamalla tyhjennyspainiketta. Pölysäiliö avautuu ja tyhjenee.

#### Suodattimen puhdistaminen

- Irrota pölysäiliö painamalla pölysäiliön vapautuspainiketta.
- Kaanna pölysäiliön kanta kiertämällä sitä vastapäivään, ja irrota se.
- Poista pyörresuodatin varovasti pölysäiliöstä.
- Irrota vaahtosuodattimen pidike pyörresuodattimesta.
- Irrota vaahtosuodatin suodattimen pidikkeestä. Huomaa: ohut kangassuodatin on kiinnitetty pitävästi suodattimen pidikkeeseen; sitä ei voi poistaa pidikkeestä!
- Huuhtele kaikki osat huolellisesti puhtaalla, haalealla vedellä. Älä käytä puhdistusainetta.
- Ravistele ylimääräinen vesi pois ja anna osien kuivua täysin ennen niiden uudelleen asentamista.

### YMPÄRISTÖ



- Tätä laitetta ei saa hävittää talousjätteiden mukana sen elinkaaren lopussa. Se on sen sijaan vietävä sähkö- ja elektroniikkalaitteiden kierrätyskeskukseen. Laitteessa, käyttöoppaassa ja pakkauksessa oleva symboli korostaa tätä tärkeää seikkaa. Tämän laitteen valmistusmateriaalit voidaan kierrättää. Kierrättämällä käytetyt talouslaitteet myötävaikuttavat tärkeään pyrkimykseen suojella ympäristöämme. Kysy paikallisilta viranomaisilta lisätietoja keräyspisteestä.

### Tuki

Tiedot ja varaosat löydät osoitteesta [www.tristar.eu](http://www.tristar.eu)