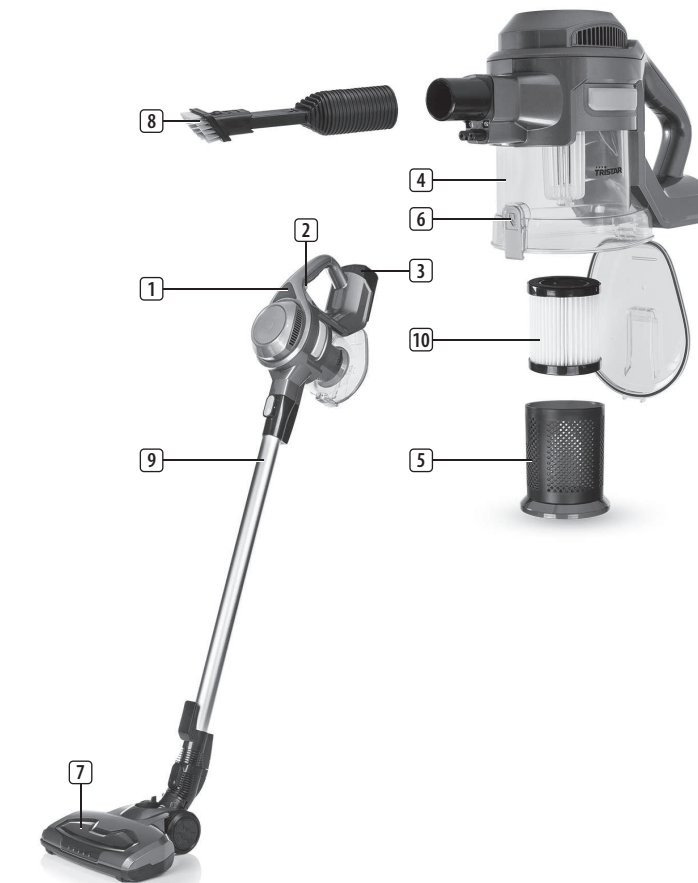




SZ-1980

PARTS DESCRIPTION / ONDERDELENBESCHRIJVING / DESCRIPTION DES PIÈCES / TEILEBESCHREIBUNG / DESCRIPCIÓN DE LAS PIEZAS / DESCRIÇÃO DOS COMPONENTES / DESCRIZIONE DELLE PARTI / BESKRIVNING AV DELAR / OPIS CZĘŚCI / POPIS SOUČÁSTI / ПОПИС СОУЧАСТИ / ПИСКАЧЕ ЗАПЧАСТИ



- EN | Instruction manual
- NL | Gebruiksaanwijzing
- FR | Mode d'emploi
- DE | Bedienungsanleitung
- ES | Manual de usuario
- PT | Manual de utilizador
- IT | Manuele utente
- SV | Bruksanvisning
- PL | Instrukcja obsługi
- CS | Návod na použití
- SK | Návod na použitie
- RU | Руководство по эксплуатации

EN Instruction manual

SAFETY DIRECTIONS

- By ignoring the safety instructions the manufacturer can not be hold responsible for the damage.
- If the supply cord is damaged, it must be replaced by the manufacturer, its service agent or similarly qualified persons in order to avoid a hazard.
- Never move the appliance by pulling the cord and make sure the cord can not become entangled.
- The appliance must be placed on a stable, level surface.
- The user must not leave the device unattended while it is connected to the supply.
- This appliance is only to be used for household purposes and only for the purpose it is made for.
- To protect yourself against an electric shock, do not immerse the cord, plug or appliance in the water or any other liquid.
- The plug must be removed from the socket-outlet before cleaning or maintaining the appliance.
- Children shall not play with the appliance.
- This appliance can be used by children aged from 8 years and above and persons with reduced physical, sensory or mental capabilities or lack of experience and knowledge if they have been given supervision or instruction concerning use of the appliance in a safe way and understand the hazards involved. Children shall not play with the appliance. Cleaning and user maintenance shall not be made by children without supervision.

SAFETY INSTRUCTIONS

- Risk of suffocation! Keep the packaging material away from children and animals.
- Keep the device, cord and plug away from water or other liquids in order to avoid the risk of an electrical shock. Never touch the mains plug, cord or device with wet or damp hands.
- Keep animals, hair, jewelry, loose clothing, fingers and all other parts of the body away from the moving parts or openings of the appliance when it is in operation. They can be caught in the vacuum cleaner. If something gets stuck in the vacuum cleaner, switch the appliance off immediately.
- Take special care to avoid falling when cleaning stairs.
- Wear firm footwear during use.
- Use and store the device only out of the reach of children. Improper use can result in injury and electric shock. The power cord may also not be accessible to children.

PROPER USE

- The appliance must only be used domestically, it is not suitable for industrial or commercial use.
- Only use it on normally soiled hard floors, short pile carpets or upholstered furniture, all other use is considered improper use and is prohibited.
- The appliance must not be used to clean:
 - People, animals, plants or items of clothing on the body, always keep the appliance away from body parts and hair.
 - Glowing or burning objects like ash, charcoal, burning cigarettes, matches or highly flammable substances.
 - Water and all other liquids
 - Pointed objects like broken glass or nails.
 - Fine dust, construction dust.
- Only use and store the device in enclosed areas. Do not use the device outdoors, in rooms with high humidity or on hot surfaces.
- Check the devices and accessories for damage before each use. Do not use the appliance if the appliance, the cord, the plug or the filter are visibly damaged, do not attempt to repair the appliance yourself or replace the parts yourself. In case of damage, contact a qualified repair center or the helpdesk of the supplier.
- Do not use the device if it malfunctions, has vacuumed up liquids or objects or has fallen down. Have the device repaired by a qualified repair center.
- Only use the device if it has been completely and correctly assembled.



WWW.TRISTAR.EU

Tristar Europe B.V. | Jules Verneweg 87
5015 BH Tilburg | The Netherlands

- Do not expose the device to extreme temperatures, severe changes in temperature, open flames, direct sunlight, moisture or wetness.
- Never place heavy objects on the device.
- Empty the dust bin after every use. The filters must also be cleaned regularly.
- Allow the dust bin, dust filter and exhaust filter to dry completely before you reinstall them in the device.
- Only use original spare parts provided by the supplier.
- Store the device in a cool, dry area that is not accessible to children and animals when not in use.
- Never fill the dust bin with liquids.

BATTERY WARNING

- Rechargeable battery is only to be charged under adult supervision.
- Do not attempt to open the rechargeable battery or battery pack as there are no serviceable parts inside.
- Do not disassemble, incinerate or short-circuit the battery or the battery pack. Only replace the battery with an original battery, the use of another battery can cause a fire or explosion.
- The battery is a sealed unit and under normal circumstances it does not constitute a safety hazard. If in any case liquid does leak out of the battery don't touch it and consult a doctor immediately in case of inhalation, skin or eye contact.
- Should a battery leak, the device may become damaged. Clean the battery compartment immediately, avoiding touching your skin.
- Avoid storing the battery in extremely hot or cold environment. A device with a hot or cold battery may not work temporarily, even when the battery is fully charged.
- Do not dispose battery in a fire as it may explode. Battery may also explode if damaged. Please dispose it according to local regulation. Do not dispose it as household waste.

PARTS DESCRIPTION

1. Charging LED indicator
2. On/Off switch
3. Removable rechargeable battery
4. Dirt container
5. Dust filter
6. Dirt container release button
7. Floor head (electric brush)
8. Crevice tool
9. Tube
10. (H)EPA E11 filter (inside dust filter)

BEFORE THE FIRST USE

Installation of the appliance

- Take the appliance and accessories out the box. Remove the stickers, protective foil or plastic from the device.
- Insert the removable battery into the rear of the vacuum cleaner unit.
- Insert one end of the tube into the floor head and the other end into the vacuum cleaner.

Charge

- Plug the charge adapter in the vacuum cleaner battery and the power outlet.
- The charging LED will start to illuminate.
- Fully charge the battery of the vacuum cleaner before first use. It will take about 4 hours to fully charge the battery.
- All three led lights will stay on when the battery is fully be charged.
- The adapter may become warm during charging, this is normal.

USE

- You should regularly check that the nozzle cushions and the brush roller are clean in order to avoid scratching sensitive floors.
- Hold the handle and push the switch to turn the vacuum cleaner on.
- The device will not start if the charging adapter is connected to the wall socket.
- Press the switch one time to turn the device on, press the switch two times for more power, pushing it one more time to turn off.
- If the floor brush remains in the locked position, this can be solved by carefully pushing it with your foot in the desired position. If you put the appliance back in the straight position, the brush will be locked again.
- The crevice nozzle can be fitted in order to reach awkward places.
- Thanks to the LED-lit brush you can easily see all the dirt in dark places.

TECHNICAL DATA

Type of appliance	Cordless vacuum cleaner
Model	SZ-1980
Maximum operating duration	Low speed 40 minutes/high speed 25 minutes
Maximum charging duration	Approximately 5 hours
Rechargeable battery	Lithium 22,2V 2200mAh
Adapter	Input: 100-240V~, 50/60 Hz, 0,5A Output: 26V, 400mA
Capacity	1,5L
Power	100W

CLEANING AND MAINTENANCE

- Make sure you regularly empty the dust container and clean the filter
- Keep the device over a bin and press the unlock button of the dust container.
- Remove the HEPA filter from the dust container and empty the dust container over a bin. To do this, turn the filter anti-clockwise to remove it from the dust container. After cleaning put it back and turn clockwise until it locks.
- Tap the filter over a bin right to remove any dirt from it.
- Rinse the filter with lukewarm water and leave it to dry for at least 24 hours.
- Reinstall the filter and the dust container, only operate the vacuum cleaner when the filters are correctly positioned.
- Never immerse the device under water, the device and the various parts are not dishwasher-proof.
- Warning! The appliance contains a driven brush bar. This can cause various hazards to people, animals and objects.
- Make sure the appliance is switched off before you open the brush bar lock, remove or clean the brush bar.
- Push the brush bar lock located on the left of the floor head. Than lift the brush bar out of the floor head. Remove any debris or hairs caught around the brush bar.
- Never block the outlet openings during vacuuming.
- Never vacuum flammable liquids.

ENVIRONMENT



- This appliance should not be put into the domestic garbage at the end of its durability, but must be offered at a central point for the recycling of electric and electronic domestic appliances. This symbol on the appliance, instruction manual and packaging puts your attention to this important issue. The materials used in this appliance can be recycled. By

recycling of used domestic appliances you contribute an important push to the protection of our environment. Ask your local authorities for information regarding the point of recollection

The European directive for batteries (2006/66/EC) states that it is not permitted to throw batteries away with the household waste. They may contain substances which are harmful to the environment. Empty batteries can be handed over to a local, public collection point or a local recycling centre. To avoid overheating as a result of a short circuit, lithium batteries must be removed from the product and the poles must be protected using insulation tape or some other means against short-circuiting.

You can find all available information and spare parts at www.tristar.eu/!

NL Gebruiksaanwijzing

VEILIGHEIDSIJNSTRUCTIES

- De fabrikant is niet aansprakelijk voor schade voortvloeiend uit het niet opvolgen van de veiligheidsinstructies.
- Als het netsnoer beschadigd is, moet het worden vervangen door de fabrikant, de onderhoudsmonteur van de fabrikant of door personen met een soortgelijke kwalificatie om gevaar te voorkomen.
- Verplaats het apparaat nooit door aan het snoer te trekken. Zorg ervoor dat het snoer nergens in verstrikt kan raken.
- Het apparaat moet op een stabiele, vlakke ondergrond worden geplaatst.
- De gebruiker mag het apparaat niet onbeheerd achterlaten wanneer de stekker zich in het stopcontact bevindt.
- Dit apparaat is uitsluitend voor huishoudelijk gebruik en voor het doel waar het voor bestemd is.
- Dompel het snoer, de stekker of het apparaat niet onder in water of andere vloeistoffen om elektrische schokken te voorkomen.
- De stekker moet uit het stopcontact worden verwijderd voor reiniging of onderhoud van het apparaat.
- Kinderen mogen niet met het apparaat spelen.
- Dit apparaat kan worden gebruikt door kinderen vanaf 8 jaar en door personen met verminderde lichamelijke, zintuiglijke of geestelijke vermogens of gebrek aan de benodigde ervaring en kennis indien ze onder toezicht staan of instructies krijgen over hoe het apparaat op een veilige manier kan worden gebruikt alsook de gevaren begrijpen die met het gebruik samenhangen. Kinderen mogen niet met het apparaat spelen. Reiniging en onderhoud mogen niet worden uitgevoerd door kinderen indien ze niet onder toezicht worden gehouden.

VEILIGHEIDSIJNSTRUCTIES

- Verstikkingsgevaar! Houd het verpakkingsmateriaal uit de buurt van kinderen en dieren.
- Houd het apparaat, het snoer en de stekker uit de buurt van water of andere vloeistoffen om het risico op een elektrische schok te vermijden. Raak de stekker, het snoer of het apparaat nooit aan met natte of vochtige handen.
- Houd dieren, haren, sieraden, wijde kleding, vingers en andere lichaamsdelen uit de buurt van de bewegende delen of openingen van het apparaat terwijl het in bedrijf is. Ze kunnen vast komen te zitten in de stofzuiger. Als er iets vast komt te zitten in de stofzuiger, schakelt u het apparaat onmiddellijk uit.
- Wees extra voorzichtig dat u niet valt wanneer u een trap stofzuigt.
- Draag stevig schoeisel wanneer u het apparaat gebruikt.
- Gebruik en bewaar het apparaat altijd buiten het bereik van kinderen. Onjuist gebruik kan leiden tot letsel of een elektrische schok. Zorg dat kinderen ook niet bij het snoer kunnen komen.

JUST GEBRUIK

- Het apparaat is alleen bestemd voor huishoudelijk gebruik. Het is niet geschikt voor industriële of commerciële toepassingen.
- Gebruik het apparaat alleen op normaal vervuilde harde vloeren, kortpolige tapijten of gestoffeerde meubels. Alle andere toepassingen worden beschouwd als onjuist gebruik en zijn verboden.
- Het apparaat mag niet worden gebruikt voor het reinigen van:
 - Mensen, dieren, planten of kledingstukken terwijl deze worden gedragen. Houd het apparaat altijd uit de buurt van lichaamsdelen en haren.
 - Gloeiende of brandende zaken zoals as, houtskool, brandende sigaretten, lucifers of zeer brandbare stoffen.
 - Water en alle andere vloeistoffen.
 - Scherpe voorwerpen zoals gebroken glas of nagels.
 - Fijn stof, bouwstof.

- Gebruik en bewaar het apparaat alleen in besloten ruimtes. Gebruik het apparaat niet buitenshuis, in zeer vochtige ruimtes of op hete ondergronden.
- Controleer het apparaat en de accessoires vóór elk gebruik op schade. Gebruik de stofzuiger niet als het apparaat zelf, het snoer, de stekker of het filter zichtbaar zijn beschadigd. Probeer het apparaat niet zelf te repareren of zelf onderdelen te vervangen. Neem in geval van schade contact op met een gekwalificeerd reparatiecentrum of de helpdesk van de leverancier.
- Gebruik het apparaat niet als het een defect vertoont, als u er vloeistoffen of voorwerpen mee hebt opgezozen, of als het is gevallen. Laat het apparaat repareren door een gekwalificeerd reparatiecentrum.
- Gebruik het apparaat alleen als het volledig en juist in elkaar is gezet.
- Stel het apparaat niet bloot aan extreme temperaturen, sterke temperatuurschommelingen, open vuur, direct zonlicht, vocht of natheid.
- Plaats nooit zware voorwerpen op het apparaat.
- Maak het stofreservoir na elk gebruik leeg. De filters moeten ook regelmatig worden gereinigd.
- Laat het stofreservoir, het stoffilter en het uitlaafilter volledig drogen voordat u ze terugplaatst in het apparaat.
- Gebruik alleen originele reserveonderdelen die door de leverancier worden geleverd.
- Bewaar het apparaat op een koele, droge plaats buiten het bereik van kinderen en dieren wanneer u het niet gebruikt.
- Vul het stofreservoir nooit met vloeistoffen.

WAARSCHUWING IN VERBAND MET DE BATTERIJ

- De oplaadbare batterij mag alleen onder toezicht van een volwassene worden opgeladen.
- Probeer de accu niet te openen. Deze bevat geen onderdelen die kunnen worden gerepareerd.
- Haal de batterij of de accu niet uit elkaar, stel deze niet bloot aan open vuur en vermijd kortsluiting. Vervang de batterij uitsluitend door een originele batterij. Gebruik van een andere batterij kan tot brand of een explosie leiden.
- De batterij is een gesloten unit en levert onder normale omstandigheden geen gevaar op. Raak eventueel uit de batterij lekkende vloeistof niet aan en raadpleeg in geval van inademing of contact met de huid of de ogen een arts.
- Als een accu gaat lekken, dan kan dat beschadiging van het toestel tot gevolg hebben. Maak het accuvak onmiddellijk schoon, raak vervuilde onderdelen niet met blote handen aan.
- Berg de accu niet op in een zeer warme of zeer koude omgeving. Een toestel met een warme of koude accu zal misschien tijdelijk niet werken, ook niet als de accu volledig is opgeladen.
- Gooi een accu niet in het vuur omdat deze kan ontploffen. De accu kan ontploffen wanneer deze is beschadigd. Bied de accu aan voor afvalverwerking volgens lokale voorschriften. Gooi de accu nooit bij het normale huisvuil.

BESCHRIJVING VAN DE ONDERDELEN

1. LED indicator voor opladen
2. Aan/uit-schakelaar
3. Verwijderbare oplaadbare batterij
4. Vuilopvangbak
5. Stoffilter
6. Ontgrendelknop van de vuilopvangbak
7. Vloerkop (elektrische borstel)
8. Hulpstuk voor spleten
9. Buis
10. (H)EPA E11-filter (in de stoffilter)

VOOR HET EERSTE GEBRUIK

Installatie van het apparaat

- Haal het apparaat en de hulpstukken uit de doos. Verwijder de stickers, de beschermfolie of het plastic van het apparaat.
 - Plaats de verwijderbare batterij in de achterzijde van de stofzuiger.
 - Schuif het ene uiteinde van de buis in de vloerkop en het andere uiteinde in de stofzuiger.
- Opladen**
- Steek de oplaadadapter in de batterij van de stofzuiger en in het stopcontact.
 - Het LED-scherm voor opladen licht op.
 - Laad voordat u de stofzuiger voor de eerste keer gaat gebruiken de batterij maximaal op.
 - Het duurt ongeveer 4 uur om de batterij maximaal op te laden.
 - Als de batterij maximaal is opgeladen, branden alle drie led lampjes constant.
 - De adapter kan tijdens het opladen warm worden. Dit is normaal.

GEBRUIK

- Controleer regelmatig of de mondstukkussen en de borstelrol schoon zijn om krassen op gevoelige vloeren te voorkomen.
- Houd het handvat vast en druk op de schakelaar om de stofzuiger in te schakelen.
- Het apparaat start niet als de oplaadadapter nog op het stopcontact is aangesloten.
- Druk eenmaal op de schakelaar om het apparaat in te schakelen en tweemaal voor meer vermogen. Bij normaal indrukken schakelt u het apparaat uit.
- Als de vloerborstel in de vergrendelde stand blijft, kan dit worden opgelost door de borstel voorzichtig met uw voet in de gewenste stand te duwen. Als u het apparaat weer in de rechte stand zet, zal de borstel weer worden vergrendeld.
- Het spleetmondstuk kan worden aangebracht om moeilijk bereikbare plaatsen te bereiken.
- De borstel met led-verlichting zorgt ervoor dat u ook in het donker al het stof ziet.

TECHNISCHE GEGEVENS

Type apparaat	Draadloze stofzuiger
Model	SZ-1980
Maximale gebruiksduur	Lage snelheid 40 minuten/hoge snelheid 25 minuten
Maximale oplaadduur	Circa 5 uur

Oplaadbare batterij	Lithium 22,2 V 2200 mAh
Adapter	Invoer: 100-240 V~, 50/60 Hz, 0,5 A Uitvoer: 26 V, 400 mA
Capaciteit	1,5 l
Vermogen	100 W

REINIGING EN ONDERHOUD

- Zorg ervoor dat u regelmatig de stofbak leegt en het filter schoonmaakt.
- Houd het apparaat boven een afvalbak en druk op de stofvak ontgrendelingsknop.
- Verwijder de HEPA-filter uit de stofopvangbak en leeg de stofopvangbak in een afvalbak. Draai hiervoor de filter linksom om hem uit de stofopvangbak te verwijderen. Plaats de filter na het reinigen terug en draai hem met de kiok mee tot hij vergrendelt.
- Klop boven de afvalbak recht op de filter om het vuil te verwijderen.
- Spoel de filter met lauwwarm water en laat deze minimaal 24 uur drogen.
- Plaats de filter en de stofopvangbak terug. Gebruik de stofzuiger uitsluitend als de filters correct zijn geplaatst.
- Dompel het apparaat nooit onder water. Het apparaat en de verschillende onderdelen zijn niet vaatwasserbestendig.
- Waarschuwing: Het apparaat heeft een aangedreven borstelwals. Deze kan gevaarlijke situaties opleveren voor personen, dieren en objecten.
- Zorg dat het apparaat is uitgeschakeld voordat u de vergrendeling van de borstelwals opent, of de borstelwals verwijdert of schoonmaakt.
- Druk op de borstelvergrendeling links op de vloerkop. Breng vervolgens de borstel omhoog uit de vloerkop. Verwijder eventueel aanwezig vuil van de borstel.
- Blokkeer nooit de uitlaatopeningen tijdens het stofzuigen.
- Zuig nooit brandbare vloeistoffen op.

MILIEU



■ Het apparaat mag niet worden weggegooid met het huisvuil na beëindiging van de nuttige levensduur, maar moet worden ingeleverd op een centraal punt voor de recycling van elektrische en elektrische huishoudelijke apparaten. Dit symbool op het apparaat, in de instructiehandleiding en op de verpakking vestigt de aandacht op dit belangrijke punt. De materialen die in dit apparaat zijn gebruikt, kunnen worden gerecycled. Door gebruikte huishoudelijke apparaten te recyclen, draagt u in belangrijke mate bij aan de bescherming van ons milieu. Vraag uw plaatselijke autoriteiten om inlichtingen over het inzamelpunt.

Volgens de Europese richtlijn voor batterijen (2006/66/EC) is het niet toegestaan om batterijen weg te gooien als huishoudelijk afval. Ze kunnen sterk milieuschadelijk zijn voor het milieu. U kunt lege batterijen inleveren bij een lokaal openbaar inzamelpunt of een lokaal recyclingpunt. Om oververhitting als gevolg van kortsluiting te voorkomen moeten lithiumbatterijen uit het product worden verwijderd en moeten de polen met isolatietape of ander materiaal worden afgeschermd.

Alle beschikbare informatie en gegevens over reserveonderdelen zijn te vinden op www.tristar.eu/!

FR Manuel d'instructions

CONSIGNES DE SÉCURITÉ

- Si vous ignorez les instructions de sécurité, le fabricant ne saurait être tenu responsable des dommages.
- Si le cordon d'alimentation est endommagé, il doit être remplacé par le fabricant, son réparateur ou des personnes qualifiées afin d'éviter tout risque.
- Ne déplacez jamais l'appareil en tirant sur le cordon et veillez à ce que ce dernier ne soit pas entortillé.
- L'appareil doit être posé sur une surface stable et nivelée.
- Ne laissez jamais le dispositif sans surveillance s'il est connecté à l'alimentation.
- Cet appareil est uniquement destiné à des utilisations domestiques et seulement dans le but pour lequel il est fabriqué.
- Afin de vous éviter un choc électrique, n'immergez pas le cordon, la prise ou l'appareil dans de l'eau ou autre liquide.
- La prise doit être enlevé du secteur avant de faire le nettoyage ou l'entretien de l'appareil.
- Les enfants ne doivent pas jouer avec l'appareil.
- Cet appareil peut être utilisé par des enfants de 8 ans ou plus et des personnes présentant un handicap physique, sensoriel ou mental voire ne disposant pas des connaissances et de l'expérience nécessaires en cas de surveillance ou d'instructions sur l'usage de cet appareil en toute sécurité et de compréhension des risques impliqués. Les enfants ne doivent pas jouer avec l'appareil. Le nettoyage et la maintenance utilisateur ne doivent pas être confiés à des enfants sans surveillance.

- Cet appareil peut être utilisé par des enfants de 8 ans ou plus et des personnes présentant un handicap physique, sensoriel ou mental voire ne disposant pas des connaissances et de l'expérience nécessaires en cas de surveillance ou d'instructions sur l'usage de cet appareil en toute sécurité et de compréhension des risques impliqués. Les enfants ne doivent pas jouer avec l'appareil. Le nettoyage et la maintenance utilisateur ne doivent pas être confiés à des enfants sans surveillance.

INSTRUCTIONS DE SÉCURITÉ

- Risque d'étouffement ! Gardez le matériel d'emballage hors de portée des enfants et des animaux.
- Tenez l'appareil, le cordon et la fiche à distance de l'eau ou d'autres liquides afin d'éviter tout risque de choc électrique. Ne touchez jamais la fiche secteur, le cordon ou l'appareil avec des mains mouillées ou humides.
- Tenez les animaux, les cheveux, les bijoux, les vêtements amples, les doigts et toutes les autres parties du corps loin des parties mobiles ou des ouvertures de l'aspirateur lorsqu'il est en marche. Ils peuvent être aspirés par l'appareil.
- Si quelque chose reste coincé dans l'aspirateur, éteignez-le immédiatement.
- Faites particulièrement attention à ne pas tomber lors du nettoyage des escaliers.

- Portez des chaussures stables pendant l'utilisation.
- N'utilisez et ne rangez l'appareil que hors de portée des enfants. Une utilisation incorrecte peut entraîner des blessures et des chocs électriques. Le cordon d'alimentation ne peut pas non plus être accessible aux enfants.

UTILISATION CORRECTE

- Cet appareil est à usage domestique uniquement, et n'est pas approprié à un usage industriel ou commercial.
- Ne l'utilisez que sur des planchers durs, des tapis à poils courts ou des meubles tapissés normalement salis, toute autre utilisation est considérée comme non conforme et est interdite.

- Cet appareil ne sert pas à nettoyer :
 - Des personnes, animaux, plantes ou pièces de vêtements sur le corps, tenez toujours l'appareil à distance des différentes parties du corps et des cheveux.
 - Des objets incandescents ou brûlants comme des cendres, du charbon, des cigarettes ou des allumettes allumées, ou des substances hautement inflammables.
 - De l'eau et tout autre liquide.
 - Des objets pointus comme du verre brisé ou des clous.
 - Des poussières fines, poussières de chantier.

- N'utilisez et ne rangez l'appareil que dans des endroits fermés. N'utilisez pas l'appareil à l'extérieur, dans des pièces très humides ou sur des surfaces chaudes.
- Vérifiez l'appareil et les accessoires pour déceler tout dommage avant chaque utilisation. N'utilisez pas l'appareil si l'appareil, le cordon, la fiche ou le filtre est visiblement endommagé(e), n'essayez pas de réparer l'appareil vous-même ou de remplacer les pièces vous-même. En cas de dommage, contactez un centre de réparation qualifié ou le service d'assistance du fournisseur.
- N'utilisez pas l'appareil s'il fonctionne mal, s'il a aspiré des liquides ou des objets ou s'il est tombé. Faites réparer l'appareil par un centre de réparation qualifié.

- N'utilisez l'appareil que s'il a été complètement et correctement monté.

- N'exposez pas l'appareil à des températures extrêmes, à de fortes variations de température, à des flammes nues, à la lumière directe du soleil, à la moiteur ou à l'humidité.
- Ne posez jamais d'objets lourds sur l'appareil.
- Vider le bac à poussière après chaque utilisation. Les filtres doivent également être nettoyés régulièrement.
- Laissez sécher complètement le compartiment à poussière, le filtre à poussière et le filtre d'évacuation avant de les réinstaller dans l'appareil.
- N'utilisez que des pièces de rechange d'origine fournies par le fournisseur.
- Rangez l'appareil dans un endroit frais et sec, inaccessible aux enfants et aux animaux lorsqu'il n'est pas utilisé.
- Ne remplissez jamais le compartiment à poussière avec des liquides.

AVERTISSEMENT DE BATERIE

- La batterie rechargeable doit uniquement être chargée sous la supervision d'un adulte.
- N'essayez pas d'ouvrir la batterie rechargeable ou le bloc-piles car il n'y a aucune pièce réparable à l'intérieur.
- Ne démontez, n'incinérerez et ne court-circuitez pas la pile ou le pack-batterie. Remplacez la pile uniquement par une pile d'origine. L'usage d'une autre pile peut provoquer un incendie ou une explosion.
- La pile est une unité scellée. Dans des circonstances normales, elle ne constitue pas un risque pour la sécurité. Si un liquide fuit de la pile, ne le touchez pas et consultez immédiatement un médecin en cas d'inhalation ou de contact avec la peau ou les yeux.
- En cas de fuite de la batterie, l'appareil peut s'endommager. Nettoyez immédiatement le compartiment de batterie en évitant tout contact avec la peau.
- Évitez de stocker la batterie dans un endroit extrêmement chaud ou froid. Un appareil avec une batterie chaude ou froide peut ne pas fonctionner temporairement même si la batterie est chargée à fond.
- Ne mettez pas la batterie au rebut dans un feu car elle peut exploser. Une batterie peut aussi exploser si elle est endommagée. La mise au rebut doit respecter la réglementation locale. Ne mettez pas au rebut avec les déchets ménagers.

DESCRIPTION DES PIÈCES

- Charge Indicateur LED
- Interrupteur marche/arrêt
- Batterie rechargeable amovible
- Compartiment à salissure
- Filtre à poussière
- Bouton de déverrouillage du compartiment à salissure
- Tête pour sol (brosse électrique)
- Outil suceur
- Tubo
- Filtre (H)EPA E11 (dans le filtre à poussière)

AVANT LA PREMIÈRE UTILISATION

Installation de l'appareil

- Sortez l'appareil et les accessoires hors de la boîte. Retirez les autocollants, le film protecteur ou le plastique de l'appareil.
- Insérez la batterie amovible à l'arrière de l'unité d'aspirateur.
- Insérez un bout du tube dans la tête pour sol et l'autre bout dans l'aspirateur.

- Charge**
 - Enfichez l'adaptateur de charge dans la batterie de l'aspirateur et dans la prise secteur.
 - LED de charge s'allume.
 - Chargez la batterie de l'aspirateur à fond avant la première utilisation. Il faut environ 4 heures pour recharger complètement la batterie.
 - Les trois témoins LED restent allumés une fois la batterie chargée à fond.
 - L'adaptateur peut chauffer durant la charge : c'est normal.

UTILISATION

- Vous devriez vérifier régulièrement que les coussinets de buse et le rouleau de brosse sont propres afin d'éviter d'érafler les sols sensibles.
- Si la brosse à sol reste en position verrouillée, il vous suffit de la pousser prudemment du pied sur la position souhaitée. Si vous remettez l'appareil en position verticale, la brosse est à nouveau verrouillée.
- Employez le suceur creux pour atteindre les endroits plus difficiles d'accès.
- Grâce à la brosse éclairée par LED, vous pouvez facilement voir toutes les saletés dans les endroits sombres.

SPECIFICATIONS TECHNIQUES

Type d'appareil	Aspirateur sans fil
Modèle	SZ-1980
Durée maximale de fonctionnement	Faible vitesse 40 minutes/vitesse élevée 25 minutes
Durée maximale de charge	Environ 5 heures
Batterie rechargeable	Lithium 22,2 V 2 200 mAh
Adaptateur	Entrée : 100-240 V~, 50/60 Hz, 0,5 A <p>Sortie : 26 V, 400 mA</p>
Capacité	1,5 L
Puissance	100 W

NETTOYAGE ET ENTRETIEN

- Assurez-vous de vider régulièrement le récipient à poussière et de nettoyer le filtre.
- Tenez l'appareil au-dessus d'une poubelle et apuyez sur le bouton de déblocage du récipient à poussière.
- Retirez le filtre HEPA du compartiment à poussière et videz le compartiment dans une poubelle. Pour ce faire, tournez le filtre dans le sens antihoraire afin de le retirer du bac à poussière. Après le nettoyage, remettez en place et tournez dans le sens horaire jusqu'au verrouillage.
- Tapotez le filtre au-dessus d'une poubelle pour éliminer toute la crasse.
- Rincez le filtre à l'eau tiède et laissez-le sécher au moins 24 heures.
- Réinstallez le filtre et le compartiment à poussière. Faites fonctionner l'aspirateur uniquement lorsque les filtres sont correctement positionnés.
- N'immergez jamais l'appareil sous l'eau. L'appareil et les différents accessoires ne sont pas prévus pour le lave-vaisselle.
- Attention ! L'appareil comporte une barre de brosse motorisée. Ceci peut présenter un risque pour les personnes, les animaux et les objets.
- Assurez-vous que l'appareil est éteint avant d'ouvrir le verrouillage de la barre de brosse, de relâier ou de nettoyer la barre de brosse.
- Poussez le verrou de barre de brosse sur la gauche de la tête pour sol. Vous levez ainsi la barre de brosse hors de la tête pour sol. Retirez tous les débris ou cheveux piégés autour de la barre de brosse.
- Ne bloquez jamais les ouvertures pendant que vous aspirez.
- N'aspirez jamais de liquides inflammables.

ENVIRONNEMENT



Cet appareil ne doit pas être jeté dans les ordures ménagères à la fin de sa vie, mais doit être remis à un endroit centralisé de recyclage des appareils électriques et électroniques. Le symbole sur l'appareil, le mode d'emploi et l'emballage, attire votre attention sur ce point important. Les matériaux utilisés dans cet appareil peuvent être recyclés. En recyclant les appareils domestiques, vous contribuez de façon importante à la protection de notre environnement. Consultez les autorités locales pour obtenir des informations concernant le point de collecte

La Directive européenne relative aux piles (2006/66/CE) stipule qu'il est interdit de jeter les piles avec les ordures ménagères. Elles peuvent contenir des substances nocives pour l'environnement. Les piles vides peuvent être remises à un point de collecte public local ou à un centre de recyclage local. Pour éviter une surcharge due à un court-circuit, les piles au lithium doivent être retirées du produit et les pôles doivent être protégés contre les courts-circuits par un ruban isolant ou tout autre moyen.

Vous trouverez toutes les informations disponibles et les pièces de rechange sur www.tristar.eu !

DE Bedienungsanleitung

SICHERHEITSHINWEISUNGEN

- Beim Ignorieren der Sicherheitshinweise kann der Hersteller nicht für Schäden haftbar gemacht werden.
- Ist das Netzkabel beschädigt, muss es vom Hersteller, dem Kundendienst oder ähnlich qualifizierten Personen ersetzt werden, um Gefahren zu vermeiden.
- Bewegen Sie das Gerät niemals durch Ziehen am Kabel, und stellen Sie sicher, dass sich das Kabel nicht verwickelt.
- Das Gerät muss auf einer ebenen, stabilen Fläche platziert werden.
- Das Gerät darf nicht unbeaufsichtigt bleiben, während es am Netz angeschlossen ist.
- Dieses Gerät darf nur für den Haushaltsgebrauch und nur für den Zweck benutzt werden, für den es hergestellt wurde.
- Tauchen Sie zum Schutz vor einem Stromschlag das Kabel, den Stecker oder das Gerät niemals in Wasser oder sonstige Flüssigkeiten.
- Vor der Reinigung oder Wartung des Geräts muss der Stecker aus der Steckdose gezogen werden.
- Kinder dürfen mit dem Gerät nicht spielen.
- Dieses Gerät darf von Kindern ab 8 Jahren und von Personen mit eingeschränkten körperlichen, sensorischen oder geistigen Fähigkeiten oder einem Mangel an Erfahrung

und Kenntnissen verwendet werden, sofern diese Personen beaufsichtigt oder über den sicheren Gebrauch des Geräts unterrichtet wurden und die damit verbundenen Gefahren verstanden haben. Kinder dürfen mit dem Gerät nicht spielen. Reinigungs- und Wartungsarbeiten dürfen nur von Kindern ausgeführt werden, wenn diese dabei beaufsichtigt werden.

SICHERHEITSHINWEISE

- Erstckungsgefahr! Halten Sie das Verpackungsmaterial von Kindern und Tieren fern.

- Halten Sie Gerät, Kabel und Stecker von Wasser oder anderen Flüssigkeiten fern, um die Gefahr eines Stromschlags zu vermeiden. Berühren Sie den Netzstecker, das Kabel oder das Gerät nie mit nassen oder feuchten Händen.
- Halten Sie Tiere, Haare, Schmutk, lockere Kleidung, Finger und sonstige Körperteile von beweglichen Teilen oder Öffnungen des Geräts fern, während es in Betrieb ist, weil sie vom Staubsauger erfasst werden könnten. Sollte etwas im Staubsauger steckenbleiben, schalten Sie das Gerät sofort aus. Sie könnten vom Staubsauger erfasst werden. Sollte etwas im Staubsauger steckenbleiben, schalten Sie das Gerät umgehend aus.

- Achten Sie beim Reinigen von Treppen darauf, nicht herunterzustürzen.
- Tragen Sie bei der Benutzung festes Schuhwerk.
- Benutzen und lagern Sie das Gerät nur außerhalb der Reichweite von Kindern. Eine unsachgemäße Benutzung kann zu Verletzungen und einem Stromschlag führen. Das Netzkabel sollte ebenfalls für Kinder unzugänglich aufbewahrt werden.

ORDNUNGSGEMÄSSE BENUTZUNG

- Das Gerät darf nur im Haushalt benutzt werden und ist für einen industriellen oder gewerblichen Einsatz nicht geeignet.
- Benutzen Sie es nur auf normal verschmutzten harten Böden, kurzflorigen Teppichen oder Polstermöbeln. Jede sonstige Benutzung gilt als unsachgemäß und ist untersagt.
- Das Gerät darf nicht benutzt werden, um Folgendes zu reinigen:

- Personen, Tiere, Pflanzen oder Kleidungsstücke. Halten Sie das Gerät fern von Körperteilen und Haaren.– Glühende oder brennende Gegenstände wie Asche, Holzkohle, glimmende Zigaretten, Streichhölzer oder leicht brennbare Substanzen.– Wasser und sonstige Flüssigkeiten– Spitze Gegenstände wie zerbrochenes Glas oder Nägel.– Feiner Staub oder Baustaub.
- Glühende oder brennende Objekte wie Asche, Grillkohle, Zigaretten, Streichhölzer oder leicht entzündliche Stoffe.
- Wasser und alle sonstigen Flüssigkeiten
- Spitze Gegenstände wie gebrochenes Glas oder Nägel.
- Feinstaub, Baustaub.

- Benutzen und lagern Sie das Gerät nur in geschlossenen Bereichen. Benutzen Sie das Gerät nicht im Freien, in Räumen mit hoher Luftfeuchtigkeit oder auf heißen Oberflächen.
- Kontrollieren Sie das Gerät vor der erstmaligen Benutzung auf Schäden. Benutzen Sie das Gerät nicht, wenn das Gerät selbst, das Kabel, der Stecker oder der Filter sichtbar beschädigt ist, und versuchen Sie keinesfalls, das Gerät selbst zu reparieren oder Teile selbst auszutauschen. Im Schadensfall wenden Sie sich bitte an einen qualifizierten Reparaturbetrieb oder den Kundendienst des Lieferanten.
- Benutzen Sie das Gerät nicht, wenn es Funktionsstörungen hat, Flüssigkeiten oder Gegenstände aufgesaugt hat oder heruntergefallen ist. Lassen Sie das Gerät von einem qualifizierten Reparaturbetrieb reparieren.
- Benutzen Sie das Gerät nur, wenn es vollständig und korrekt montiert ist.
- Setzen Sie das Gerät weder extremen Temperaturen, starken Temperaturschwankungen, offenem Feuer, direkter Sonneneinstrahlung noch Feuchtigkeit oder Nässe aus.
- Legen Sie keine schweren Gegenstände auf dem Gerät ab.
- Leeren Sie den Staubbehälter nach jedem Einsatz. Auch die Filter müssen regelmäßig gereinigt werden.

- Lassen Sie den Staubbehälter, den Staubfilter und den Abluftfilter vollständig trocken, bevor Sie diese wieder in das Gerät einsetzen.
- Benutzen Sie vom Lieferanten bereitgestellte Originalersatzteile.
- Lagern Sie das Gerät bei Nichtbenutzung an einem kühlen, trockenen Ort, der für Kinder und Tiere unzugänglich ist.
- Füllen Sie den Staubbehälter niemals mit Flüssigkeiten.

- BATTERIEWARNUNG**
 - Die wiederaufladbare Batterie darf nur unter der Aufsicht eines Erwachsenen aufgeladen werden.
 - Versuchen Sie nicht, den wiederaufladbaren Akku oder das Akkupaket zu öffnen, weil er keine zu wartenden Teile enthält.
 - Batterien/Batteriepack nicht demontieren, verbrennen oder kurzschließen. Batterien immer durch Original-Batterien ersetzen. Beim Einsatz von Fremdbatterien besteht Brand- und Explosionsgefahr.
 - Batterien sind versiegelt und stellen unter normalen Umständen keine Gefahrenquelle dar. Vermeiden Sie im Schadensfall jeglichen Kontakt mit auslaufender Batterieflüssigkeit. Suchen Sie im Falle von Haut- oder Augenkontakt sofort einen Arzt auf.
 - Sollte eine Batterie auslaufen, kann das Gerät beschädigt werden. Reinigen Sie das Batteriefach unverzüglich und vermeiden Sie einen Hautkontakt.
 - Vermeiden Sie eine Lagerung der Batterie in einer extrem heißen oder kalten Umgebung. Ein Gerät mit einer heißen oder kalten Batterie arbeitet möglicherweise vorübergehend nicht, selbst wenn die Batterie vollständig aufgeladent wurde.
 - Entsorgen Sie die Batterie nicht in einem Feuer, da sie explodieren kann. Die Batterie kann explodieren, wenn sie beschädigt ist. Entsorgen Sie sie bitte den regionalen Richtlinien entsprechend. Entsorgen Sie sie nicht als Haushaltsabfall.

TEILEBESCHREIBUNG

- LED-Anzeige
- Ein/Aus-Schalter
- Herausnehmbarer Akku
- Schmutzbehälter
- Staubfilter
- Freigabetaste Schmutzbehälter
- Teppichkopf (elektrische Bürste)
- Fugensauger
- Rohr
- (H)EPA-Filter E11 (im Staubfilter)

VOR DER ERSTEN INBETRIEBNAHME

Installation des Geräts

- Nehmen Sie das Gerät und das Zubehör aus der Verpackung. Entfernen Sie die Aufkleber, die Schutzfolie oder das Plastik vom Gerät.
- Setzen Sie den Akku auf der Rückseite des Staubsaugers ein.
- Setzen Sie ein Rohrende in den Teppichkopf, das andere in den Staubsauger.

Laden

- Verbinden Sie den Ladeadapter mit dem eingesetzten Akku und einer Wandsteckdose
- Die Ladeanzeige leuchtet auf.
- Laden Sie den Akku des Staubsaugers vor dem ersten Gebrauch einmal vollständig auf.
- Ein Ladezyklus dauert etwa 4 Stunden.
- Bei vollständig geladenen Akku leuchten alle drei LEDs der Ladeanzeige auf.
- Der Adapter kann beim Ladevorgang warm werden; dies ist normal.

GBRAUCH

- Sie sollten regelmäßig darauf achten, dass die Düsenkissen und die Bürstenrollen sauber sind, um ein Verkratzen von empfindlichen Böden zu vermeiden.
- Fassen Sie den Staubsauger am Griff und drücken Sie den Schalter, um den Staubsauger einzuschalten.
- Das Gerät kann erst eingeschaltet werden, wenn der Ladeadapter nicht mehr mit der Wandsteckdose verbunden ist.
- Drücken Sie den Schalter einmal, um das Gerät einzuschalten. Drücken Sie den Schalter erneut, um auf die höhere Leistungsstufe zu schalten. Drücken Sie den Schalter ein drittes Mal, um das Gerät auszuschalten. Wenn die Bodenbürste in der gesperrten Position bleibt, lässt sie sich mit dem Fuß vorsichtig in die gewünschte Position drücken. Wenn Sie das Gerät wieder in die gerade Position stellen, sperrt die Bürste erneut.
- Zum Erreichen von schwer zugänglichen Stellen kann die Fugendüse angebracht werden.
- Dank der Bürst mit LED-Beleuchtung sehen Sie den Staub auch in dunklen Ecken sofort.

TECHNISCHE DATEN

Gerätetyp	Kabelloser Staubsauger
Modell	SZ-1980
Maximale Betriebsdauer	Kleine Drehzahl 40 Minuten/hohe Drehzahl 25 Minuten
Maximale Ladedauer	Ca. 5 Stunden
Wiederaufladbarer Akku	Lithium 22,2 V, 2200 mAh
Netzteil	Eingang: 100-240 V~, 50/60 Hz, 0,5 A <p>Ausgang: 26 V, 400 mA</p>
Kapazität	1,5 l
Leistung	100 W

REINIGUNG UND PFLEGE

- Stellen Sie sicher, dass Sie den Staubbehälter regelmäßig leeren und den Filter reinigen.
- Halten Sie das Gerät über einen Abfallimer und drücken Sie die Entriegelungstaste des Staubbehälters.
- Entnehmen Sie den HEPA-Filter und leeren Sie den Staubbehälter über einem Mülleimer aus. Dazu drehen Sie den Filter gegen den Uhrzeigersinn, um ihn aus dem Staubbehälter zu entfernen. Nach der Reinigung bringen Sie ihn wieder an und drehen Sie ihn im Uhrzeigersinn, bis er sperrt.
- Klopfen Sie statt sämtliche Staubreste über einem Mülleimer aus dem Filter.
- Spülen Sie den Filter mit lauwarmem Wasser. Lassen Sie den Filter mindestens 24 Stunden trocknen.
- Setzen Sie den Filter wieder in den Staubbehälter ein. Stellen Sie vor der Nutzung des Geräts sicher, dass alle Filter korrekt in den Staubbehälter eingesetzt sind.
- Das Gerät niemals in Wasser tauchen, das Gerät und die verschiedenen Teile sind nicht spülmaschinenfest.
- Warnung! Das Gerät hat eine angetriebene Bürstenleiste. Diese kann verschiedene Risiken für Personen, Tiere und Gegenstände darstellen.
- Achten Sie darauf, dass das Gerät ausgeschaltet ist, bevor Sie die Bürstenleiste entriegeln, entfernen oder säubern.
- Drücken Sie auf die Entriegelung der Bürstenleiste links am Teppichkopf. Nehmen Sie den Bürstenleiste aus dem Teppichkopf. Entfernen Sie Schmutzreste und Haare von der Bürstenleiste.
- Beim Staubsaugen niemals die Lüftungsöffnungen blockieren.
- Niemals brennbare Flüssigkeiten aufsaugen.

UMWELT



Dieses Gerät darf am Ende seiner Lebenszeit nicht im Hausmüll entsorgt werden, sondern muss an einer Sammelstelle für das Recyceln von elektrischen und elektronischen Haushaltsgeräten abgegeben werden. Das Symbol auf dem Gerät, in der Bedienungsanleitung und auf der Verpackung macht Sie auf dieses wichtige Thema aufmerksam. Die in diesem Gerät verwendeten Materialien können recycelt werden. Durch das Recyceln gebrauchter Haushaltsgeräte leisten Sie einen wichtigen Beitrag zum Umweltschutz. Fragen Sie Ihre örtliche Behörde nach Informationen über eine Sammelstelle.

Die europäische Batterie- und Akkumulatorenrichtlinie (2006/66/EG) besagt, dass Batterien/Akkus nicht im Haushaltsmüll entsorgt werden dürfen, weil sie umweltschädliche Substanzen enthalten könnten. Leere Batterien/Akkus können an öffentlichen Sammelstellen oder einer lokalen Aufbereitungsanlage abgegeben werden. Um eine Überhitzung infolge eines Kurzschlusses zu vermeiden, müssen Lithium-Batterien/Akkus müssen aus dem Produkt entfernt und die Pole mittels Isolierband oder anderen Maßnahmen gegen einen Kurzschluss abgeschirmt werden.

Sämtliche verfügbaren Informationen und Ersatzteile finden Sie unter www.tristar.eu!

ES Manual de instrucciones

INSTRUCCIONES DE SEGURIDAD

- Si ignora las instrucciones de seguridad, eximirá al fabricante de toda responsabilidad por posibles daños.
- Si el cable de alimentación está dañado, corresponde al fabricante, al representante o a una persona de cualificación similar su reemplazo para evitar peligros.
- Nunca mueva el aparato tirando del cable y asegúrese de que no se pueda enredar con el cable.
- El aparato debe colocarse sobre una superficie estable y nivelada.
- El usuario no debe dejar el dispositivo sin supervisión mientras esté conectado a la alimentación.
- Este aparato se debe utilizar únicamente para el uso doméstico y sólo para las funciones para las que se ha diseñado.
- Para protegerse contra una descarga eléctrica, no sumerja el cable, el enchufe ni el aparato en el agua o cualquier otro líquido.
- El enchufe se debe retirar de la toma de corriente antes de limpiar y de realizar el mantenimiento del aparato.
- Los niños no pueden jugar con el aparato.
- Este aparato puede ser utilizado por niños a partir de los 8 años y por personas con capacidades físicas, sensoriales o mentales reducidas, o que no tengan experiencia ni conocimientos, sin son supervisados o instruidos en el uso del aparato de forma segura y entienden los riesgos implicados. Los niños no pueden jugar con el aparato. Los niños no podrán realizar la limpieza ni el mantenimiento reservado al usuario a menos que cuenten con supervisión.

INSTRUCCIONES DE SEGURIDAD

- ¡Peligro de asfixia! Mantenga los materiales de embalaje alejados de los niños y los animales.
- Para evitar el riesgo de descarga eléctrica, mantenga el aparato, el cable y el enchufe alejados del agua y otros líquidos. Nunca toque el enchufe eléctrico, el cable o el aparato con las manos mojadas o húmedas.
- Cuando el aparato esté en funcionamiento, mantenga alejados de sus aperturas y partes móviles a animales, los dedos y otras partes del cuerpo, así como pelo, joyas y ropa ancha. El aspirador podría engancharlos. Si algún elemento se quedase atascado en el aspirador, apáguelo inmediatamente.

- Preste especial atención para evitar caerse cuando esté limpiando las escaleras.
- Utilice calzado seguro durante el uso.
- Utilice el aparato y almacénelo fuera del alcance de los niños. Un uso inadecuado puede provocar daños y una descarga eléctrica. El cable de alimentación tampoco debe estar al alcance de los niños.

USO CORRECTO

- Este aparato es para uso doméstico; no es adecuado para uso industrial o comercial.
- Utilícelo solo sobre suelos rígidos con una suiedad normal, moquetas de pelo corto o muebles tapizados. Cualquier otro uso se considera inadecuado y está prohibido.
- El aparato no debe usarse para limpiar:
 - Personas, animales, plantas o prendas colocadas sobre el cuerpo. Mantenga el aparato alejado del pelo y las partes del cuerpo en todo momento.
 - Objetos que ardan o se quemen como cenizas, carbón, cigarrillos encendidos, cerillas o sustancias altamente inflamables.
 - Agua y otros líquidos.
 - Objetos puntiagudos, como uñas o cristales rotos.
 - Polvo fino, polvo de construcción.

- Utilice y almacene el aparato solo en entornos cerrados. No utilice el aparato en el exterior, en habitaciones muy húmedas ni sobre superficies calientes.

- Verifique que el aparato y los accesorios no estén dañados antes de cada uso. No utilice el aparato si el propio aparato, el cable, el enchufe o el filtro presentan daños visibles. No intente repararlo ni reemplazar piezas usted mismo. En caso de daño, póngase en contacto con un centro de reparación cualificado o con el servicio de asistencia del proveedor.
- No utilice el aparato si no funciona correctamente, si ha aspirado líquidos u objetos o si se ha caído. Lleve el aparato a reparar a un centro de reparación cualificado.
- Utilice el aparato solo si se ha montado correctamente en su totalidad.
- No exponga el aparato a temperaturas extremas, a cambios bruscos de temperatura, a llamas abiertas, a la luz directa del sol o a la humedad.
- Nunca coloque objetos pesado sobre el aparato.
- Después de cada uso, vacíe el depósito para el polvo. Los filtros también deben limpiarse de manera periódica.
- Deje que el depósito para el polvo, el filtro de polvo y el filtro de escape se sequen por completo antes de volver a instalarlos en el aparato.
- Utilice solo piezas de repuesto originales suministradas por el proveedor.
- Cuando el aparato no esté en uso, almacénelo en un lugar frío y seco al que no tengan acceso los niños y los animales.
- Nunca llene el depósito para el polvo con líquidos.

ADVERTENCIA DE BATERÍA

- La batería recargable solo debe cargarse bajo la supervisión de un adulto.
- No intente abrir la batería recargable ni el paquete de baterías: en su interior no hay ninguna pieza reparable.
- No desmonte, incinere o cortocircuite la pila o la batería. Sustituya la pila por una pila original; la utilización de otra pila puede provocar un incendio o una explosión.
- La pila es una unidad sellada y bajo circunstancias normales no constituye un riesgo de seguridad. Si en algún caso llegara a haber una fuga de líquido de la pila, no la toque y consulte inmediatamente con un médico en caso de inhalación, contacto cutáneo u ocular.
- En caso de fugas de la batería, el dispositivo puede resultar dañado. Limpie inmediatamente el compartimento de la batería, evitando el contacto con la piel.
- Evite almacenar la batería en un entorno extremadamente caliente o frío. Un dispositivo con una batería caliente o fría puede no funcionar temporalmente, incluso cuando la batería está totalmente cargada.
- No desheche la batería en un fuego ya que puede explotar. La batería también puede explotar si sufre daños. Deséchela de conformidad con los reglamentos locales. No la deseché con la basura doméstica.

DESCRIPCIÓN DE LOS COMPONENTES

- Indicador LED de carga
- Interruptor de encendido/apagado
- Batería recargable desmontable
- Depósito de suiedad
- Filtro de polvo
- Botón de liberación del depósito de suiedad
- Cabezal de suelo (cepillo eléctrico)
- Herramienta estrecha
- Tubo
- Filtro (H)EPA E11 (dentro del filtro de polvo)

ANTES DEL PRIMER USO

Instalación del aparato

- Saque el aparato y los accesorios de la caja. Quite los adhesivos, la lámina protectora o el plástico del dispositivo.
- Inserte la batería desmontable en la parte posterior de la unidad del aspirador.
- Inserte un extremo del tubo en el cabezal de suelo y el otro extremo en el aspirador.

Carga

- Enchufe el adaptador de carga en la batería del aspirador y en la toma de corriente.
- La pantalla LED de carga empezará a iluminarse.
- Cargue completamente la batería del aspirador antes del primer uso.
- Se tardan aproximadamente 4 horas en cargar totalmente la batería.
- Los tres pilotos LED permanecerán encendidos cuando la batería esté totalmente cargada.
- El adaptador puede calentarse durante la carga; esto es normal.

USO

- Debe comprobar periódicamente que las almohadillas de la boquilla y el rodillo del cepillo estén limpios para evitar arañar suelos delicados.
- Sujete el asa y pulse el interruptor para encender el aspirador.
- El dispositivo no se pondrá en marcha si el adaptador de carga está conectado a la toma de corriente.
- Pulse el interruptor una vez para encender el dispositivo, pulse el interruptor dos veces para obtener más potencia, pulse una vez más para apagarlo.
- Si el cepillo para suelos permanece en la posición de bloqueo, esto puede solucionarse empujándolo cuidadosamente con el pie a la posición deseada. Si vuelve a colocar el aparato en posición recta, el cepillo volverá a bloquearse.
- La boquilla estrecha puede instalarse para los lugares de difícil alcance.
- Gracias al cepillo iluminado por LED, puede ver fácilmente toda la suiedad en lugares oscuros.

DATOS TÉCNICOS

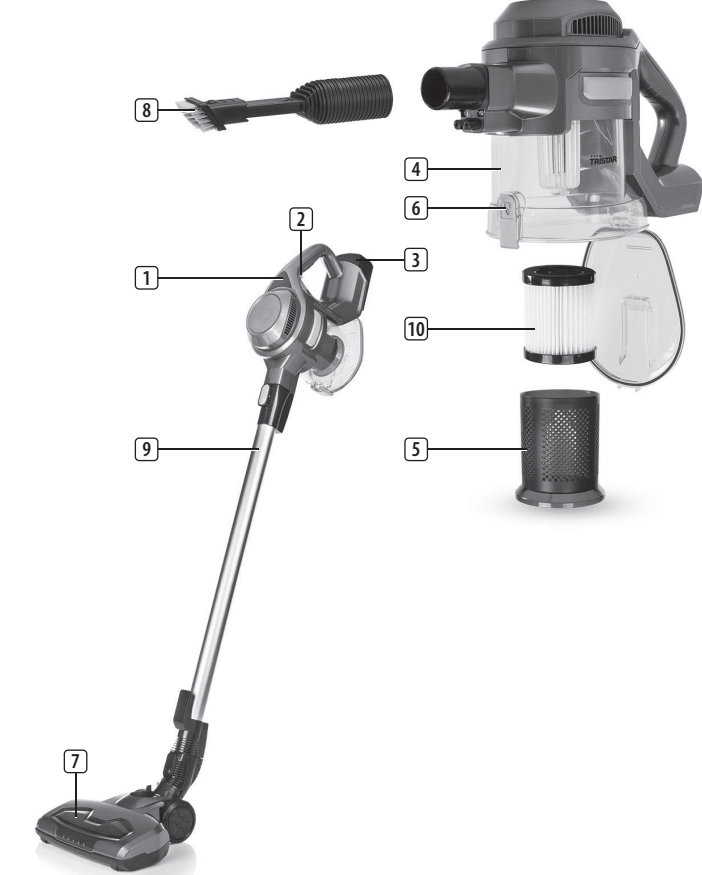
Tipo de aparato	Aspirador sin cable
Modelo	SZ-1980

TRISTAR



SZ-1980

PARTS DESCRIPTION / ONDERDELENBESCHRIJVING / DESCRIPTION DES PIÈCES / TEILBESCHREIBUNG / DESCRIPCIÓN DE LAS PIEZAS / DESCRIZIÓ DOS COMPONENTES / DESCRIZIONE DELLE PARTI / BESKRIVNING AV DELAR / OPIS CZĘŚCI / POPIS SOUČÁSTI / ПИСКАРИЕ ЗАПЧАСТИ



WWW.TRISTAR.EU

Tristar Europe B.V. | Jules Verneweg 87
5015 BH Tilburg | The Netherlands

Duración de funcionamiento máxima	40 minutos a baja velocidad/25 minutos a alta velocidad
Duración de carga máxima	Aproximadamente 5 horas
Batería recargable	Litio 22,2 V 2200 mAh
Adaptador	Entrada: 100-240 V~, 50/60 Hz, 0,5 A Salida: 26 V, 400 mA
Capacidad	1,5 l
Potencia	100 W

LIMPEZA Y MANTENIMIENTO

- Asegúrese de vaciar con regularidad el compartimiento para polvo y limpiar el filtro
- Aguarde el dispositivo sobre el cubo de la basura y pulse el botón de apertura del compartimiento para polvo.
- Retire el filtro HEPA del depósito de polvo y vacíe el depósito de polvo sobre un cubo. Para ello, gire el filtro en el sentido contrario a la agujas del reloj para sacarlo del contenedor de polvo. Después de limpiarlo, colóquelo y gírelo en el sentido de las agujas del reloj hasta que se bloquee.
- Golpee el filtro sobre un cubo para eliminar la suciedad.
- Aciare el filtro con agua templada y déjelo secar durante al menos 24 horas.
- Reinstale el filtro y el depósito de polvo, utilice el aspirador solo cuando los filtros estén colocados correctamente.
- No sumerja nunca el dispositivo en el agua, el dispositivo y las distintas piezas no pueden ponerse en el lavavajillas.
- ¡Advertencia! El aparato contiene una barra de cepillo accionada. Esto puede provocar varios riesgos a personas, animales y objetos.
- Asegúrese de que el aparato esté apagado antes de abrir el bloqueo de la barra del cepillo, o de retirar o limpiar la barra del cepillo.
- Empuje el cierre de la barra del cepillo situado a la izquierda de cabezal de suelo. Posteriormente, levante la barra del cepillo del cabezal de suelo. Retire cualquier residuo o pelos atrapados alrededor de la barra del cepillo.
- No obture nunca las salidas durante la aspiración.
- No aspire nunca líquidos inflamables.

ENTORNO

Una vez finalizada la durabilidad de este equipo, no debe desecharse junto con la basura doméstica; debe llevarse a un punto central de reciclaje de equipos domésticos eléctricos y electrónicos. Este símbolo del equipo, el manual de instrucciones y el embalaje captan su atención acerca de la importancia de este asunto. Los materiales utilizados en este equipo son reciclables. Al reciclar equipos domésticos usados, contribuye enormemente a la protección del medio ambiente. Pida información sobre los puntos de recogida a sus entidades locales.

La directiva europea sobre las pilas (2006/66/CE) establece que no está permitido tirar las pilas junto con los residuos domésticos. Pueden contener sustancias perjudiciales para el medio ambiente. Las pilas vacías se pueden llevar a un punto de recogida local público o a un centro de reciclaje. Para evitar la sobrecarga como resultado de un cortocircuito, las pilas de litio deben extraerse del producto y los polos deben protegerse con una tapa de aislamiento o algún otro método que evite los cortocircuitos.

Puede encontrar toda la información y recambios en www.tristar.eu/!

PT Manual de Instruções

INDICAÇÕES DE SEGURANÇA

- Se não seguir as instruções de segurança, o fabricante não pode ser considerado responsável pelo danos.
- Se o cabo de alimentação estiver danificado, deve ser substituído pelo fabricante, o seu representante de assistência técnica ou alguém com qualificações semelhantes para evitar perigos.
- Nunca desloque o aparelho puxando pelo cabo e certifique-se de que este nunca fica preso.
- O aparelho deve ser colocado numa superfície plana e estável.
- O utilizador não deve abandonar o aparelho enquanto este estiver ligado à alimentação.
- Este aparelho destina-se apenas a utilização doméstica e para os fins para os quais foi concebido.
- Para se proteger contra choques elétricos, não mergulhe o cabo, a ficha nem o aparelho em água ou qualquer outro líquido.
- A ficha tem de ser removida da tomada antes de proceder à limpeza ou manutenção do aparelho.
- As crianças não devem brincar com o aparelho.
- Este aparelho pode ser utilizado por crianças com mais de 8 anos e por pessoas com capacidades físicas, sensoriais ou mentais reduzidas, assim como com falta de experiência e conhecimentos, caso sejam supervisionadas ou instruídas sobre como utilizar o aparelho de modo seguro e compreendam os riscos envolvidos. As crianças não devem brincar com o aparelho. A limpeza e manutenção pelo utilizador não devem ser realizadas por crianças sem supervisão.
- Risco de asfixia! Mantenha o material de embalagem longe de crianças e animais.
- Mantenha o aspirador, cabo e ficha longe de água ou outros líquidos para evitar risco de choque elétrico. Nunca toque na ficha, cabo ou aspirador com as mãos molhadas.

INSTRUÇÕES DE SEGURANÇA

- Mantenha animais, cabelo, joias, roupa larga, dedos e outras partes do corpo longe das peças móveis ou aberturas do aspirador, quando este estiver em funcionamento. Eles podem ser sugados pelo aspirador. Se algo ficar preso no aspirador, desligue-o imediatamente.
- Cuidado para não cair quando estiver a aspirar escadas.
- Use calçado com boa aderência quando estiver a aspirar.
- Utilize e guarde o aspirador longe do alcance de crianças. O uso indevido pode provocar ferimentos e choques elétricos. O cabo de alimentação também deve ficar longe do alcance de crianças.
- O aspirador só deve ser utilizado em casa. Não é adequado para uso industrial ou comercial.
- Utilize o aspirador apenas em pisos duros, carpetes de pelo curto ou mobiliário estofado com grau de sujidade normal. Qualquer outro tipo de utilização é considerado indevido e proibido.
- Não utilize o aspirador para limpar:
 - Pessoas, animais, plantas ou peças de roupa vestidas. Mantenha sempre o aspirador longe de partes do corpo e do cabelo.
 - Objetos incandescentes como cinza, carvão, cigarros acesos, fósforos ou substâncias altamente inflamáveis.
 - Água e qualquer outro líquido
 - Objetos afiados como vidros partidos ou pregos.
 - Poeira fina, pó de obras.

- Utilize e guarde o aspirador apenas em espaços fechados. Não utilize o aspirador em espaços exteriores, em salas muito húmidas ou em superfícies quentes.
- Verifique se o aspirador e os acessórios apresentam algum dano antes de cada utilização. Se o aspirador, cabo, ficha ou filtro apresentar danos visíveis, não utilize o aspirador nem tente repará-lo ou substituir as peças. Em caso de danos, contacte um centro de reparações qualificado ou o serviço de assistência do fornecedor.
- Não utilize o aspirador em caso de avaria, queda ou aspiração de líquidos ou objetos. A reparação do aspirador deve ficar a cargo de um centro de reparação qualificado.
- Só utilize o aspirador se estiver completa e corretamente montado.
- Não exponha o aspirador a temperaturas extremas, grandes mudanças de temperatura, chamus descobertas, luz solar direta ou humidade.
- Nunca coloque objetos pesados sobre o aspirador.
- Esvazie o recipiente do pó após cada utilização. Os filtros também devem ser limpos regularmente.
- Deixe o depósito de poeiras, o filtro de poeiras e o filtro de descarga secarem por completo antes de voltar a colocá-los no aspirador.
- Utilize unicamente peças de substituição originais disponibilizadas pelo fornecedor.
- Quando não estiver a utilizar o aspirador, guarde-o num local fresco e seco, longe do alcance de crianças e animais.
- Nunca encha o depósito de poeiras com líquidos.

AVISO RELATIVO À BATERIA

- A bateria recarregável deve apenas ser carregada sob a supervisão de um adulto.
- Não tente abrir a bateria recarregável ou o conjunto de baterias, pois não contém peças reparáveis.
- Não desmonte, não incinere nem ligue a bateria em curto-circuito. Substitua a bateria apenas por uma bateria de origem, pois a utilização de outra bateria poderá resultar em incêndio ou explosão.
- A bateria constitui uma unidade vedada e, em circunstâncias normais, não apresenta qualquer risco de segurança. Na eventualidade de derrame do líquido da bateria, não toque no mesmo e consulte imediatamente um médico em caso de inalação ou de contacto com a pele ou os olhos.
- Em caso de fuga da bateria, o dispositivo pode ficar danificado. Limpe o compartimento da bateria imediatamente, evitando tocar na sua pele. Evite guardar a bateria num ambiente extremamente frio ou quente. Um dispositivo com uma bateria fria ou quente poderá não funcionar temporariamente, ainda que a bateria esteja totalmente carregada.
- Não elimine a bateria numa fogueira, devido ao risco de explosão. A bateria também pode explodir se estiver danificada. Elimine a bateria em conformidade com os regulamentos locais. Não a elimine juntamente com o lixo doméstico.

DESCRIÇÃO DAS PEÇAS

1. Indicador LED de carregamento
2. Interruptor ligar/desligar
3. Bateria recarregável amovível
4. Compartimento de recolha da sujidade

5. Filtro de poeiras
6. Botão de libertação do compartimento de recolha da sujidade
7. Acessório para pavimentos (escova elétrica)
8. Acessório para ranhuras
9. Tubo
10. Filtro (HEPA E11 (dentro do filtro de poeiras))

ANES DA PRIMEIRA UTILIZAÇÃO

Instalação do aparelho

- Retire o aparelho e os acessórios da caixa. Retire os autocolantes, a película ou plástico de proteção do aparelho.
- Coloque a bateria amovível na parte de trás do aspirador.
- Encaixe uma extremidade do tubo no acessório para pavimentos e a outra extremidade no aspirador.

Carregar

- Ligue o adaptador de carregamento à bateria do aspirador e à tomada de alimentação.
- O LED de carregamento irá começar a acender.
- Carregue totalmente a bateria do aspirador antes de o utilizar pela primeira vez.
- Demorará cerca de 4 horas a carregar totalmente a bateria.
- As três luzes LED irão permanecer acesas quando a bateria estiver totalmente carregada.
- O adaptador poderá aquecer durante o carregamento, o que é normal.

UTILIZAÇÃO

- Deve verificar regularmente se os amortecedores do bocal e o rolo da escova estão limpos para evitar arranhar pisos sensíveis.
- Segure a pega e prima o interruptor para ligar o aspirador.
- O dispositivo não se irá ligar, caso o adaptador de carregamento esteja ligado à tomada de parede.
- Prima o interruptor uma vez para ligar o dispositivo, prima o interruptor duas vezes para aumentar a potência, e prima-o mais uma vez para desligar.
- Se a escova para o chão se mantiver na posição bloqueada, pode solucionar este problema empurrando-a com o pé, com cuidado, para a posição pretendida. Se voltar a colocar o aparelho na posição vertical, a escova irá bloquear novamente.
- O bocal para ranhuras pode ser encaixado para chegar a locais de difícil acesso.
- Graças à escova com luz LED é fácil ver toda a sujidade em sítios escuros.

DADOS TÉCNICOS

Tipo de aparelho	Aspirador sem fios
Modelo	SZ-1980
Duração de funcionamento máxima	Velocidade baixa: 40 minutos/ Velocidade elevada: 25 minutos
Duração de carga máxima	Aproximadamente 5 horas
Bateria recarregável	Litio 22,2 V 2200 mAh
Adaptador	Entrada: 100-240 V~, 50/60 Hz, 0,5 A Saída: 26 V, 400 mA
Capacidade	1,5 l
Potência	100 W

LIMPEZA E MANUTENÇÃO

- Assegure-se de que esvazia regularmente o recipiente do pó e limpa o filtro.
- Mantenha o dispositivo sobre uma caixaote do lixo e pressione o botão para destrancar do recipiente do pó.
- Retire o filtro HEPA do compartimento do pó e esvazie o compartimento do pó num caixote de lixo. Para fazê-lo, rode o filtro para a esquerda para removê-lo do compartimento do pó. Depois de limpar, volte a colocá-lo e rode para a direita até bloquear.
- Bata levemente com o filtro no caixote de lixo para remover qualquer sujidade acumulada no mesmo.
- Lave o filtro em água morna e deixe-o secar durante, pelo menos, 24 horas.
- Volte a colocar o filtro e o compartimento do pó e apenas utilize o aspirador com os filtros corretamente colocados.
- Nunca mergulhe o dispositivo em água, o dispositivo e as várias partes não são à prova de água.
- Aviso! O aparelho tem uma escova motorizada. Este acessório pode representar vários riscos para pessoas, animais e objetos.
- Asegure-se de que o aparelho está desligado antes de abrir o sistema de bloqueio da escova, remover ou limpar a escova.
- Pressione o sistema de bloqueio da escova no lado esquerdo do acessório para pavimentos. De seguida, retire a escova do acessório para pavimentos. Retire quaisquer resíduos ou cabelos que tenham ficado presos na escova e fixe-a novamente.
- Nunca bloqueie as aberturas de saída ao aspirar.
- Nunca aspire líquidos inflamáveis.

FUNCIONAMENTO



Este aparelho não deve ser colocado no lixo doméstico no final da sua vida útil, mas antes entregue num centro de reciclagem de equipamento doméstico elétrico e eletrónico. Este símbolo no equipamento, o manual de instruções e a embalagem chamam a atenção para esta questão importante. Os materiais usados neste equipamento podem ser reciclados. Ao reciclar eletrodomésticos usados estará a contribuir de forma significativa para proteger o nosso ambiente. Informe-se sobre os pontos de recolha junto das entidades locais.

A diretiva europeia sobre pilhas (2006/66/CE) declara que não é permitido eliminar as pilhas junto com o lixo doméstico. Podem conter substâncias prejudiciais para o ambiente. As pilhas descarregadas podem ser entregues num centro de recolha público local ou num centro de reciclagem local. Para evitar o sobreaquecimento como resultado de um curto-circuito, as pilhas de litio devem ser removidas do produto e os pólos devem ser protegidos com fita isolante ou qualquer outro meio de proteção contra curto-circuito.

Pode encontrar toda a informação disponível e peças de substituição em www.tristar.eu/!

IT Istruzioni per l'uso

INDICAZIONI PER LA SICUREZZA

- Il produttore non è responsabile di eventuali danni e lesioni conseguenti alla mancata osservanza delle istruzioni di sicurezza.
- Se il cavo di alimentazione è danneggiato, deve essere sostituito dal produttore, da un addetto all'assistenza o da personale con qualifiche analoghe per evitare rischi.
- Non spostare mai l'apparecchio tirandolo per il cavo e controllare che il cavo non possa rimanere impigliato.
- Collocare l'apparecchio su una superficie stabile e piana.

- Non lasciare mai l'apparecchio senza sorveglianza quando è collegato all'alimentazione.
- Questo apparecchio è destinato a un uso esclusivamente domestico e deve essere utilizzato soltanto per gli scopi previsti.
- Per proteggersi dalle scosse elettriche, non immergere il cavo, la spina o l'apparecchio nell'acqua né in qualsiasi altro liquido.
- Prima di pulire o effettuare interventi di manutenzione sull'apparecchio, rimuovere la spina dalla presa a parete.
- I bambini non devono giocare con l'apparecchio.
- L'apparecchio può essere utilizzato da bambini di almeno 8 anni e da persone con ridotte capacità fisiche, sensoriali o mentali oppure senza la necessaria pratica ed esperienza sotto la supervisione di un adulto o dopo aver ricevuto adeguate istruzioni sull'uso in sicurezza dell'apparecchio e aver compreso i possibili rischi. I bambini non devono giocare con l'apparecchio. I bambini non devono eseguire interventi di manutenzione e pulizia senza supervisione.
- **ISTRUZIONI DI SICUREZZA**
 - Pericolo di soffocamento! Tenere il materiale di imballaggio lontano da bambini e animali.
 - Tenere il dispositivo, il cavo e la spina lontano da acqua o altri liquidi per evitare il rischio di folgorazione. Non toccare mai la spina, il cavo o il dispositivo con le mani umide o bagnate.
 - Tenere animali, capelli, gioielli, vestiti larghi, dita e tutte le altre parti del corpo lontano dalle parti mobili o dalle aperture dell'apparecchio quando è in funzione, per evitare che vengano risucchiati dall'aspirapolvere. Spegnerne immediatamente l'aspirapolvere se un oggetto si incastra al suo interno.

- Prestare particolare attenzione a non cadere durante la pulizia delle scale.
- Indossare calzature stabili durante l'uso.
- Usare e riporre l'apparecchio fuori dalla portata dei bambini. Un uso improprio può causare lesioni e scosse elettriche. Il cavo di alimentazione non deve essere accessibile ai bambini.
- **USO CORRETTO**
 - L'apparecchio deve essere utilizzato in ambito domestico, non è adatto ad un uso industriale o commerciale.
 - Utilizzare solo su pavimenti duri, tappeti a pelo corto o divani e poltrone, ogni altro uso è considerato improprio ed è vietato.
 - L'apparecchio non deve essere utilizzato per pulire:
 - persone, animali, piante o indumenti indossati; tenere sempre l'apparecchio lontano da parti del corpo e capelli;
 - oggetti incandescenti o che bruciano, come cenere, carbonella, sigarette accese, fiammiferi o sostanze altamente infiammabili;
 - acqua e tutti gli altri liquidi;
 - oggetti appuntiti come vetri o chiodi rotti;
 - polvere fine, polvere cementizia.
 - Utilizzare e riporre l'apparecchio al chiuso. Non utilizzare l'apparecchio all'esterno, in ambienti con elevata umidità o su superfici calde.
 - Prima di ogni utilizzo controllare che l'apparecchio e gli accessori non siano danneggiati. Non utilizzare l'apparecchio se l'apparecchio stesso, il cavo, la spina o il filtro sono visibilmente danneggiati; non tentare di riparare l'apparecchio o sostituire i componenti personalmente. In caso di danni, contattare un centro di riparazione qualificato o l'helpdesk del fornitore.
 - Non utilizzare l'apparecchio in caso di malfunzionamenti, se sono stati aspirati liquidi o oggetti o se l'apparecchio è caduto. Far riparare l'apparecchio presso un centro di riparazione qualificato.

- Utilizzare l'apparecchio solo se completamente e correttamente montato.
- Non esporre l'apparecchio a temperature estreme, forti sbalzi di temperatura, fiamme libere, luce solare diretta, umidità o bagnato.
- Non appoggiare mai oggetti pesanti sull'apparecchio.
- Svuotare il contenitore della polvere dopo ogni utilizzo. Pulire regolarmente i filtri.
- Lasciare asciugare completamente il contenitore della polvere, il filtro antipolvere e il filtro di scarico prima di reinstallarli nell'apparecchio.

- Utilizzare solo ricambi originali forniti dal fornitore.
- Quando non viene utilizzato riporre l'apparecchio in un luogo fresco e asciutto, non accessibile a bambini e animali.
- Non riempire mai il contenitore della polvere con liquidi.

AVVISO PER LA BATTERIA

- Le batterie ricaricabili devono essere ricaricate esclusivamente sotto la supervisione di un adulto.
- Non tentare di aprire la batteria ricaricabile o i pacco batterie; all'interno non vi sono parti riparabili.
- Non disassemblare, incenerire o mettere in corto la batteria o il gruppo di batterie. Sostituire la batteria solo con una batteria originale; l'uso di un'altra batteria può causare un incendio o un'esplosione.
- La batteria è un'unità sigillata e in circostanze normali non costituisce un pericolo per la sicurezza. Se, per qualunque motivo, si verificasse una perdita di liquido dalla batteria, non toccarlo e consultare immediatamente un medico in caso di inalazione, contatto con la pelle o con gli occhi.
- In caso di perdita della batteria, il dispositivo può subire danni. Pulire immediatamente il vano delle batterie, evitando ogni contatto con la pelle.
- Evitare di conservare le batterie in un luogo estremamente caldo o freddo. Un dispositivo con una batteria calda o fredda può non funzionare temporaneamente, anche quando la batteria è completamente carica.
- La batteria della batteria bruciandola perché può esplodere. La batteria può esplodere anche se è danneggiata. Smaltirla in conformità alle normative locali. Non smaltirla come rifiuto domestico.

DESCRIZIONE DELLE PARTI

1. Indicatore LED di ricarica
2. Interruttore On/Off
3. Batteria ricaricabile amovibile
4. Contenitore raccogli-polvere
5. Filtro antipolvere
6. Pulsante di rilascio del contenitore raccogli-polvere
7. Spazzola per pavimenti (spazzola elettrica)
8. Bocchetta per fessure
9. Tubo
10. Filtro (HEPA E11 (all'interno del filtro antipolvere))

PRIMA DEL PRIMO UTILIZZO

Installazione dell'apparecchio

- Estrarre apparecchio e accessori dall'imballaggio. Rimuovere adesivi, pellicola protettiva o plastica dall'apparecchio.
- Inserire la batteria amovibile nel retro dell'aspirapolvere.
- Collegare un'estremità del tubo alla spazzola per pavimenti e l'altra estremità all'aspirapolvere.

Ricarica

- Collegare l'adattatore di ricarica alla batteria dell'aspirapolvere e alla presa elettrica.
- Lo LED di ricarica inizia a illuminarsi.
- Ricaricare completamente la batteria dell'aspirapolvere prima del primo utilizzo.
- Per caricare completamente la batteria sono necessarie circa 4 ore.
- Tutte e tre le luci a led rimangono accese quando la batteria è completamente carica.
- L'adattatore può riscaldarsi durante la ricarica, è una condizione normale.

USO

- Controllare regolarmente che i cuscinetti della bocchetta e le rotelle della spazzola siano puliti per evitare di graffiare i pavimenti delicati.
- Afferrare l'impugnatura e premere l'interruttore per accendere l'aspirapolvere.
- L'apparecchio non si accende se l'adattatore di ricarica è collegato alla presa a parete.
- Premere l'interruttore una volta per accendere l'apparecchio, due volte per ottenere maggiore potenza e un'altra volta per spegnere l'apparecchio.
- Se la spazzola per pavimenti rimane in posizione bloccata, con il piede spingerla con attenzione nella posizione desiderata per sbloccarla. Se l'apparecchio viene riportato in posizione verticale, la spazzola si blocca nuovamente.
- È possibile utilizzare l'ugello per fessure per raggiungere punti difficili.
- L'illuminatore LED sulla spazzola La spazzola di consente di vedere facilmente tutto lo sporco nei punti bui.

DATI TECNICI

Tipo di apparecchio	Aspirapolvere senza filo
Modello	SZ-1980
Durata di funzionamento massima:	40 minuti a bassa velocità/25 minuti ad alta velocità
Tempo di carica massimo:	Circa 5 ore
Batteria ricaricabile	Litio 22,2 V 2200 mAh
Alimentatore	Ingresso: 100-240 V~, 50/60 Hz, 0,5 A Uscita: 26 V, 400 mA
Capacità	1,5 L
Potenza	100 W

PULIZIA E MANUTENZIONE

- Assicurati di svuotare regolarmente il vano della polvere e di pulire il filtro
- Mantieni il dispositivo sopra un cestino della spazzatura e premi il pulsante di rilascio del contenitore della polvere.
- Rimuovere il filtro HEPA dal contenitore raccogli-polvere e svuotarlo in un cestino. A tale scopo, ruotare il filtro in senso antiorario per rimuoverlo dal gruppo raccogli-polvere. Una volta rimossa la polvere, riposizionarlo e ruotarlo in senso orario fino a bloccarlo.
- Picchiare il filtro su un cestino per eliminare tutta la polvere presente al suo interno.
- Sciacquare il filtro con acqua tiepida e lasciarlo asciugare per almeno 24 ore.
- Reinstallare il filtro e il contenitore raccogli-polvere, attivare l'aspirapolvere solo quando i filtri sono correttamente posizionati.
- Non immergere mai il dispositivo in acqua, il dispositivo e le sue parti non sono lavabili in lavastoviglie.
- Avvertenza! L'apparecchio è dotato di spazzola a rullo motorizzata, che potrebbe causare danni di varia natura a persone, animali e oggetti.
- Verificare che l'apparecchio sia spento prima di aprire il blocco del gruppo spazzola, estrarre o pulire la spazzola a rullo.
- Premere il blocco del gruppo spazzole sulla sinistra della spazzola per pavimenti. Quindi estrarre il gruppo spazzole dalla spazzola per pavimenti. Rimuovere eventuali frammenti o capelli dal gruppo spazzole.
- Non bloccare mai i fori di scarico durante l'aspirazione.
- Non aspirare mai liquidi infiammabili.

AMBIENTE



Questo apparecchio non deve essere smaltito con i rifiuti domestici al termine del suo ciclo di vita, ma deve essere conferito presso i punti di raccolta per il riciclo di apparecchi elettrici ed elettronici per uso domestico. Questo simbolo sull'apparecchio, sul manuale di istruzioni e sull'imballaggio pone l'attenzione su questa importante questione ambientale. I materiali utilizzati in questo apparecchio possono essere

riciati. Il riciclo degli elettrodomestici usati è un importante contributo alla protezione del nostro ambiente. Contattare le autorità locali per informazioni riguardanti il punto di raccolta locale.

La direttiva europea per le batterie (2006/66/CE) stabilisce che non è consentito gettare le batterie nei rifiuti domestici. Possono contenere sostanze dannose per l'ambiente. Le batterie scariche possono essere conferite negli appositi punti di raccolta o presso la piattaforma ecologica locale. Per evitare il surriscaldamento dovuto ad un cortocircuito, le batterie al litio devono essere rimosse dal prodotto e i poli devono essere protetti con nastro isolante o altri mezzi per prevenire cortocircuiti.

Tutte le informazioni e le parti di ricambio sono disponibili sul sito www.tristar.eu!

SV Instruktionshandbok

SÄKERHETSANVISNINGAR

- Om dessa säkerhetsanvisningar ignoreras kan inget ansvar utöver vad som tillverkaren för eventuella skador som uppkommer.
- Om nåtsladden är skadad måste den bytas ut av tillverkaren, dess servicerepresentant eller liknande kvalificerade personer för att undvika fara.
- Flytta aldrig apparaten genom att dra den i sladden och se till att sladden inte kan trassla in sig.
- Apparaten måste placeras på en stabil, jämn yta.
- Använd aldrig apparaten obehakad när den är ansluten till vägguttaget.
- Denna apparat får endast användas för hushållsändamål och endast för det syfte den är konstruerad för.
- För att undvika elektriska stötar ska du aldrig sänka ned sladden, kontakten eller apparaten i vatten eller någon annan vätska.
- Kontakten måste avlägsnas från vägguttaget före rengöring eller underhåll av apparaten.
- Barn får inte leka med apparaten.

- Apparaten kan användas av barn från och med 8 års ålder och av personer med ett fysiskt, sensoriskt eller mentalt handikapp eller brist på erfarenhet och kunskap om de övervakas eller instrueras om hur apparaten ska användas på ett säkert sätt och förstår de risker som kan uppkomma. Barn får inte leka med apparaten. Rengöring och underhåll ska inte utföras av barn utan tillsyn.
- SÄKERHETSANVISNINGAR**
- Kvåvningsrisk! Håll förpackningsmaterialet borta från barn och djur.
- Håll enheten, sladden och stickkontakten borta från vatten eller andra vätskor för att undvika risk för elstötar. Rör aldrig vid stickkontakt, sladd eller enheten med våta eller fuktiga händer.
- Håll djur, hår, smycken, lösa kläder, fingrar och alla andra kroppsdelar borta från rörliga delar och öppningar på apparaten när den används. De kan fastna i dammsugaren. Om något fastnar i dammsugaren ska du stänga av apparaten direkt.
- Se upp så att du inte ramlar när du dammsuger trappor.
- Ha stabila skor på dig under användningen.
- Använd och förvara enheten utom räckhåll för barn. Felaktig användning kan leda till skador och elstötar. Barn får inte komma i kontakt med strömlsladden.

AVSEDD ANVÄNDNING

- Apparaten får enbart användas i hemmet, den lämpar sig inte för industriell eller kommersiell användning.
- Använd den enbart på golvytor med normal nedsmutsning, korthåriga mattor eller stoppade möbler. All annan användning är icke-avsedd och är förbjuden.
- Apparaten får inte användas för att rengöra:
 - Människor, djur, växter eller klädesplagg på kroppen. Apparaten ska alltid hållas undan från kroppsdelar och hår.
 - Glödande eller brinnande föremål som aska, kol, glödande cigaretter, tändstickor eller mynnigt lättändliga ämnen.
 - Vatten och alla andra vätskor
 - Spetsiga föremål som trasigt glas eller spikar.
 - Fint damm, byggdamm.
- Använd enbart och förvara enheten i slutna utrymmen. Använd inte enheten utomhus, i rum med hög luftfuktighet eller på varma ytor.
- Kontrollera enheter och tillbehör före användning så att de inte är skadade. Använd inte apparaten om den, sladden, stickkontakten eller filtret har synliga skador. Försök inte att reparera apparaten själv eller byta ut delarna på egen hand. Vid skador kontakta r ett behörigt reparationscenter eller leverantörens kundtjänst.

- Använd inte enheten om den inte fungerar korrekt, om vätskor eller föremål har dammsugits upp eller om den har ramlat ned. Låt ett kvalificerat reparationscenter laga enheten.
- Använd enbart enheten om den är fullständig och korrekt monterad.
- Exponera inte enheten för extrema temperaturer, allvarliga temperaturändringar, öppen låga, direkt solljus, fukt eller väta.
- Placera alltid tunga föremål på enheten.
- Töm dammbehållaren efter varje användning.
- Filtren måste rengöras regelbundet.
- Låt dammbehållaren, dammfiltret och avgasfiltret torka helt innan du återmonterar dem på enheten.
- Använd enbart originalreservdelar från leverantören.
- Förvara enheten på en sval, torr plats som inte är tillgänglig för barn och djur när den inte används.
- Fyll aldrig dammbehållaren med vätska.

BATTERIVARNING

- Laddningsbart batteri får endast laddas tillsammans med vuxen.
- Försök inte att öppna det laddningsbara batteriet eller batteripaketet, det finns inte några invändiga servicedelar.
- Varken demontera, bränn eller kortslut batteriet eller batteripacket. Byt endast batteriet mot ett originalbatteri. Användning av ett annat batteri kan orsaka brand eller explosion.
- Batteriet är en försejlad enhet och under normala förhållanden utgör det ingen säkerhetsrisk. Om det i något fall läcker vätska från batteriet, rör den inte och kontakta omedelbart läkare vid inandning, hud- eller ögonkontakt.
- Om ett batteri börjar läcka kan enheten skadas. Rengör batterifacket direkt, undvik att läckaget vidrör din hud.
- Undvik att förvara batteriet i varma eller kalla miljöer. En enhet med kallt eller varmt batteri kan tillfälligt sluta fungera, även om batteriet är fulladdat.
- Släng inte batteriet på en eld då det kan explodera. Batteriet kan även explodera om det skadas. Vänligen kassera det enligt lokala regler. Kassera ej som hushållsavfall.

BESKRIVNING AV DELAR

- LED-laddningsindikator
- På/av-brytare
- Borttagbart laddningsbart batteri
- Smutsbehållare
- Dammfilter
- Frigöringsknapp till smutsbehållaren
- Golvhuvud (elektrisk borste)
- Spetsverktyg
- Rör
- (H)EPA-filtrer E11 (inuti dammfiltret)

FÖRE FÖRSTA ANVÄNDNING

Installera apparaten

- Ta ut apparaten och tillbehören ur lådan. Avlägsna klistermärken, skyddsfolie och plast från apparaten.
- Sätt i det borttagbara batteriet på baksidan av dammsugarenheten.
- Sätt in ena änden av röret i golvhuvudet och den andra änden i dammsugaren.

Ladda

- Anslut laddningsadapten till dammsugarens batteri och eltaget.
- Den laddande LED-skärmen börjar lysa.
- Ladda upp dammsugarens batteri helt före första användningen.
- Det tar ungefär 4 timmar att ladda batteriet fullt ut.
- Alla tre LED-lamporna lysor när batteriet är helt laddat.
- Adapten kan bli varm vid användning, detta är normalt.

ANVÄNDNING

- Du bör alltid kontrollera att munstyckets kuddar och borstrullen är rena för att undvika repor på ömtåliga golv.
- Håll i handtaget och tryck på strömbrytaren för att slä på dammsugaren. Enheten startar inte om laddningsadapten är ansluten till vägguttaget.
- Tryck på strömbrytaren en gång för att slä på enheten, tryck på strömbrytaren två gånger för högre effekt, tryck på den en gång till för att stänga av.
- Om golvborsten är kvar i låst läge kan detta lösas genom att försiktigt trycka den med foten i önskad position. Om du sätter tillbaka apparaten i rak position kommer borsten att låsas igen.
- Munstycket för springar kan användas för att nå svåråtkomliga platser.
- Tack vare borsten med LED-belysning kan du enkelt se all smuts på mörka ställen.

TEKNISKA DATA

Apparattyp	Sladdlös dammsugare
Modell	SZ-1980
Maximal drifttid	Låg hastighet 40 minuter/hög hastighet 25 minuter
Maximal laddningstid	Cirka 5 timmar
Uppladdningsbart batteri	Litium 22,2 V 2 200 mAh
Adapter	Ineffekt: 100–240 V~, 50/60 Hz, 0,5 A <p>Uteffekt: 26 V, 400 mA</p>
Kapacitet	1,5 l
Effekt	100 W

RENGÖRING OCH UNDERHÅLL

- Se till att tömma dammbehållaren och att rengöra filtret regelbundet.
- Håll dammsugaren över en papperskorg och tryck in frigöringsknappen till dammbehållaren.
- Ta bort HEPA-filtret från dammbehållaren och töm dammbehållaren över en soptunna. För att göra detta, vrid filtret moturs för att ta bort det från dammbehållaren. Efter rengöring, sätt tillbaka den och vrid medurs tills den låses.
- Klappa på filtret över en soptunna för att får bort smuts.
- Skölj filtret med ljummet vatten och låt det torka i minst 24 timmar.
- Sätt tillbaka filtret och dammbehållaren, använd endast dammsugaren när filtret är korrekt placerat.
- Sänk aldrig ner dammsugaren under vatten. Apparaten och de olika delarna går inte att diska i diskmaskin.
- Varning! Apparaten har en motordriven borste. Den kan medföra fara för människor, djur och föremål.
- Se till att apparaten är avstängd innan du öppnar borstlåset, avlägsnar eller rengör borsten.
- Skjut in borstspårhaken, placera dit vänster på golvhuvudet. Lyft sedan upp borsten från golvhuvudet. Ta bort eventuellt skräp eller hår som fastnat runt borststängan.
- Blockera aldrig utloppsöppningarna när du dammsuger.
- Sug aldrig upp lättändliga vätskor.

MILJÖ



Apparaten får inte kasseras i hushållsoporna när den har nått slutet av sin livslängd, utan ska lämnas in till en återvinningscentral för elektriska och elektroniska hushållsapparater. Denna viktiga information indikeras av aktuell symbol på apparaten, i användarhandboken och på förpackningen. De material som används i den här apparaten kan återvinnas. Genom återvinning av begagnade hushållsapparater hjälper du till att skydda miljön. Kontakta kommunen om du vill ha information om återvinningsplatser.

EU-direktivet för batteriet (2006/66/EG) anger att det inte är tillåtet att slänga batterier i hushållsavfallet. De kan innehålla ämnen som är skadliga för miljön. Tomma batterier kan lämnas vid relevant lokal offentligt avfallsuppsamling eller ett lokalt återvinningscenter. För att undvika överhettning på grund av kortslutning måste litium-batterier tas ut ur produkten och polerna måste skyddas mot kortslutning med isoleringstejp eller liknande.

Du hittar all tillgänglig information och reservdelar på www.tristar.eu!

PL Instrukcje użytkowania

INFORMACJE DOTYCZĄCE BEZPIECZENSTWA

- Producent nie ponosi odpowiedzialności za uszkodzenia w przypadku nieprzestrzegania instrukcji bezpieczeństwa.
- W przypadku uszkodzenia kabla zasilania, aby uniknąć zagrożenia, musi on być wymieniony przez producenta, jego agenta serwisowego lub osoby o podobnych kwalifikacjach.
- Nie wolno przesuwać urządzenia, ciągnąć za przewód ani dopuszczać do zaplątania kabla.
- Urządzenie należy umieścić na stabilnej i wypoziomowanej powierzchni.
- Nigdy nie należy zostawiać włączonego urządzenia bez nadzoru.
- Urządzenie przeznaczone jest tylko do eksploatacji w gospodarstwie domowym, w sposób zgodny z jego przeznaczeniem.
- Aby uniknąć porażenia prądem elektrycznym, nie należy zanurzać przewodu, wtyczki ani urządzenia w wodzie bądź w innej cieczy.
- Przed przeprowadzeniem czyszczenia lub konserwacji urządzenia należy odłączyć wtyczkę od gniazda elektrycznego.
- Dziociom nie wolno bawić się urządzeniem.
- Z urządzenia mogą korzystać dzieci w wieku od 8 lat oraz osoby o ograniczonych możliwościach fizycznych, sensorycznych i psychicznych bądź nieposiadające odpowiedniej wiedzy i doświadczenia, pod warunkiem, że są nadzorowane lub otrzymały instrukcje dotyczące bezpiecznego używania urządzenia, a także rozumieją związane z tym zagrożenia. Dzieciom nie wolno bawić się urządzeniem. Czyszczenie i konserwacja dozwolona dla użytkownika nie mogą być wykonywane przez dzieci bez nadzoru.
- INSTRUKCJE BEZPIECZENSTWA**
- Niebezpieczeństwo uduszenia! Należy chronić materiał opakowaniowy przed dostępem dzieci i zwierząt.
- Urządzenie, przewód i wtyczkę należy chronić przed wodą i innymi płynami, aby nie dopuścić do porażenia prądem. Nie wolno dotykać wtyczki sieciowej, przewodu lub urządzenia mokrymi lub wilgotnymi rękami.
- Podczas pracy urządzenia należy trzymać zwierzęta, włosy, biżuterię, luźne ubrania, palce i wszystkie inne części ciała z dala od ruchomych części i otworów urządzenia. W przeciwnym razie mogą zostać wciągnięte przez odkurzacz. Jeśli coś utknie w odkurzaczu, należy natychmiast wyłączyć urządzenie.
- Należy zachować szczególną ostrożność, aby uniknąć upadku podczas czyszczenia schodów.
- Podczas użytkowania należy nosić solidne obuwie.
- Nie wolno dopuszczać do kontaktu dzieci z urządzeniem podczas jego pracy i przechowywania. Niewłaściwe użytkowanie może spowodować obrażenia i porażenie prądem elektrycznym. Również kabel zasilający musi być niedostępny dla dzieci.

WŁAŚCIWE UŻYTKOWANIE

- Urządzenie jest przeznaczone wyłącznie do użytku domowego i nie nadaje się do użytku przemysłowego lub komercyjnego.
- Należy go używać wyłącznie na normalnie zabrudzonych twardych podłogach, dywanach z krótkim włosiem i meblach tapicerowanych. Wszelkie inne zastosowania są uważane za niewłaściwe i są zabronione.
- Urządzenia nie wolno używać do czyszczenia:
 - Ludzi, zwierząt, roślin ani ubrania na ciele. Nie należy zbliżać urządzenia do części ciała i włosów.
 - Żarzących się lub płonących przedmiotów, takich jak popiół, węgiel drzewny, zapalone papierosy, zapalki lub substancje łatwopalne.
 - Wody i wszelkich innych płynów

- Ostro zakończonych przedmiotów, takich jak tłuczone szkło lub gwóźdź.
- Drobnego pyłu, pyłu budowlanego.

- Urządzenie należy używać i przechowywać w pomieszczeniach zamkniętych. Nie należy używać urządzenia na zewnątrz, w pomieszczeniach o wysokiej wilgotności lub na gorących powierzchniach.
- Przed każdym użyciem należy sprawdzić, czy urządzenie i akcesoria nie są uszkodzone. Nie wolno używać urządzenia, jeśli urządzenie, przewód, wtyczka lub filtr są widocznie uszkodzone. Nie należy podejmować prób samodzielnej naprawy lub wymiany części. W przypadku uszkodzenia należy skontaktować się z wykwalifikowanym punktem serwisowym lub działem pomocy technicznej dostawcy.
- Nie należy używać urządzenia, jeśli działo nieprawidłowo, zassało płyny lub przedmioty bądź upadło. Należy zlecić naprawę urządzenia wykwalifikowanemu punktowi serwisowemu.
- Należy używać urządzenia tylko wtedy, jeśli jest całkowicie i prawidłowo zmontowane.
- Nie należy wystawiać urządzenia na działanie ekstremalnych temperatur, duże zmiany temperatury, otwarty ogień, bezpośrednie światło słoneczne, wilgoc lub wilgotność.
- W żadnym przypadku nie wolno stawiać ciężkich przedmiotów na urządzeniu.
- Po każdym użyciu należy opróżnić pojemnik na kurz. Filtry muszą być również regularnie czyszczone.
- Przed ponownym zainstalowaniem w urządzeniu należy całkowicie wysuszyć pojemnik na kurz, filtr przeciwpylowy i filtr wylotowy.
- Należy stosować wyłącznie oryginalne części zamienne dostarczone przez dostawcę.
- Nieużywane urządzenie należy przechowywać w chłodnym i suchym miejscu, które jest niedostępne dla dzieci i zwierząt.
- Nigdy nie należy napełniać pojemnika na kurz cieczą.

OSTRZEŻENIE DOTYCZĄCE BATERII

- Akumulator do wielokrotnego ładowania może być ładowany wyłącznie pod nadzorem osób dorosłych.
- Nie otwierać akumulatora ani ładowarki; wewnątrz nie ma żadnych elementów, które można naprawić.
- Nie wolno demontować, palić ani powodować zwarcia baterii lub akumulatora. Akumulator należy wymienić tylko na oryginalny akumulator, ponieważ użycie innego akumulatora może spowodować pożar lub wybuch.
- Akumulator jest szczelnie zamknięty i w normalnych okolicznościach nie stanowi zagrożenia dla bezpieczeństwa. Jeśli jednak nastąpi wyciek z akumulatora, nie wolno go dotykać i należy natychmiast skonsultować się z lekarzem w przypadku podrażnienia dróg oddechowych, skóry lub oczu.
- W przypadku wystąpienia wycieku z akumulatora może dojść do uszkodzenia urządzenia. Natychmiast wyczyścić komorę na baterie, unikając przy tym kontaktu substancji ze skórą.
- Akumulatora nie należy przechowywać w miejscach, w których temperatura osiąga bardzo wysokie lub niskie wartości. Urządzenie, w którym umieszczono naładowany lub schłodzony akumulator, może tymczasowo nie działać, nawet jeśli akumulator jest w pełni naładowany.
- Nie wrzucać akumulatora w ogień, ponieważ może on wybuchnąć. Wybuchnąć może również uszkodzony akumulator. Akumulator utylizować zgodnie z obowiązującymi przepisami lokalnymi. Nie utylizować go razem z odpadami z gospodarstwa domowego.

OPIS CZĘŚCI

- Wskaźnik ładowania LED
- Włącznik/wyłacznik
- Wymienny akumulator
- Pojemnik na zanieczyszczenia
- Filtr przeciwpylowy
- Przycisk zwalniania pojemnika na zanieczyszczenia
- Głowica podłogowa (szczotka elektryczna)
- Przystawka szczelinowa
- Rura
- Filtr (H)EPA E11 (wewnątrz filtra przeciwpylowego)

PRZED PIERWSZYM UŻYCIEM

Montaż urządzenia

- Wymij urządzenie i akcesoria z pudełka. Usuń z urządzenia naklejki, folię ochronną lub elementy plastikowe.
- Włóż wymienny akumulator do tylnej części odkurzacza.
- Włóż jeden koniec rury do głowicy podłogowej, a drugi koniec do odkurzacza.

Ładowanie

- Podłącz adapter ładowania w akumulatorze odkurzacza do gniazda zasilania.
- Ekran LED zacznie się świecić.
- Przed pierwszym użyciem przeprowadź pełne ładowanie akumulatora odkurzacza.
- Naładowanie akumulatora do pełna trwa około 4 godzin.
- Wszystkie trzy diody LED będą się nadal świecić po pełnym naładowaniu akumulatora.
- Podczas ładowania temperatura adaptera może wzrastać, jest to normalne zjawisko.

UŻYTKOWANIE

- Aby uniknąć zarysowania delikatnych powierzchni podłogowych, należy regularnie sprawdzać, czy poduszki dysz i wałek szczotki są czyste.
- Przytrzymaj uchwyt i wcisnij przełącznik, aby włączyć odkurzacz.
- Urządzenie nie zostanie uruchomione, jeśli adapter ładowania jest podłączony do gniazdzka elektrycznego.
- Naciśnij przełącznik jeden raz, aby włączyć urządzenie, naciśnij przełącznik dwa razy, aby zwiększyć moc, naciśnij go jeszcze jeden raz, aby wyłączyć urządzenie.
- Jeśli szczotka do podłóg pozostaje w pozycji zablokowanej, można to rozwiązać, ostrożnie popychając ją stopą w zadanym kierunku. Jeśli urządzenie zostanie z powrotem nalożone w pozycji na wprost, szczotka zostanie ponownie zablokowana.

- Trudno dostępne miejsca można odkurzać po zamocowaniu dyszy szczelinowej.
- Dzięki wyposażeniu końcówki odkurzacza w oświetlenie diodowe można łatwo dostrzec wszystkie zabrudzenia w ciemnych miejscach.

DANE TECHNICZNE	
Typ urządzenia	Odkurzacz bezprzewodowy
Model	SZ-1980
Maksymalny czas pracy	40 minut z niską prędkością / 25 minut z wysoką prędkością
Maksymalny czas ładowania	Okolo 5 godzin
Akumulator	Litowy 22,2 V 2200 mAh
Zasilacz	Wyjście: 100-240 V~, 50/60 Hz, 0,5 A <p>Wyjście: 26 V, 400 mA</p>
Pojemność	1,5 l
Moc	100 W

- CZYSZCZENIE I KONSERWACJA**
- Należy regularnie opróżniać worek na kurz i czyścić filtr.
- Urządzenie należy umieścić nad koszem na śmieci, a następnie należy nacisnąć przycisk zwalniania woreki na kurz.
- Wymij filtr HEPA z pojemnika na kurz i opróżnij pojemnik na kurz nad koszem na śmieci. Aby to zrobić, należy obrócić filtr w lewo, aby zdemontować go z pojemnika na kurz. Po wyczyszczeniu należy włożyć go i obrócić w prawo aż do zamknięcia.
- Ostukaj filtr nad koszem na śmieci, aby usunąć z niego wszelkie zabrudzenia.
- Wypłucz filtr w letniej wodzie i pozostaw do wyschnięcia przez co najmniej 24 godziny.
- Ponownie zainstaluj filtr i pojemnik na kurz. Uruchom odkurzacz dopiero wtedy, gdy filtry są prawidłowo ułożone.
- Urządzenia nie należy nigdy zanurzać w wodzie; urządzenie ani jego części nie nadają się do czyszczenia w zmywarce do naczyń.
- Ostrzeżenie! Urządzenie jest wyposażone w napędzaną szczotkę. Może to spowodować różne zagrożenia dla ludzi, zwierząt i przedmiotów.
- Sprawdź czy urządzenie jest wyłączone, zanim otworzysz zatrask, aby wyjąć lub wyczyścić szczotkę.
- Pchnij blokade drążka szczotki znajdującą się po lewej stronie głowicy podłogowej. Następnie podnieś drążek szczotki i wymyj go z głowicy podłogowej. Usuń wszelkie zanieczyszczenia lub włosy tkwiące wokół drążka szczotki.
- Podczas odkurzania nie należy nigdy blokować otworów wylotowych.
- Nie należy nigdy odkurzać płynów łatwopalnych.

ŚRODOWISKO



Po zakończeniu eksploatacji urządzenia nie należy wyrzucać go wraz z odpadami domowymi. Urządzenie to powinno zostać zużytkowane w centralnym punkcie recyklingu domowych urządzeń elektrycznych i elektronicznych. Ten symbol znajdujący się na urządzeniu, w instrukcjach użytkowania i na opakowaniu oznacza ważne kwestie, na które należy zwrócić uwagę. Materiały, z których wytworzono to urządzenie, nadają się do przetworzenia. Recykling zużytych urządzeń gospodarstwa domowego jest znaczącym wkładem użytkownika w ochronę środowiska. Należy się skontaktować z władzami lokalnymi, aby uzyskać informacje dotyczące punktów zbiórki odpadów.

Zgodnie z europejską dyrektywą dotyczącą baterii (2006/66/WE) nie wolno wyrzucać baterii wraz z odpadami komunalnymi. Baterie mogą zawierać substancje szkodliwe dla środowiska. Rozłożowane baterie należy oddać w lokalnym publicznym punkcie zbiórki lub w lokalnym centrum recyklingu. Aby uniknąć przegrzewania w wyniku zwarcia, baterie litowe należy wyjąć z produktu i osłonić ich bieguny taśmą izolacyjną lub w inny sposób. To pozwoli uniknąć zwarcia.

Wszelkie informacje i części zamienne można znaleźć na stronie www.tristar.eu!

CS Návod k použití

BEZPEČNOSTNÍ POKYNY

- Při ignorování bezpečnostních pokynů není výrobce odpovědný za případná poškození.
- Pokud je napájecí kabel poškozen, musí být vyměněn výrobcem, jeho servisním zástupcem nebo podobně kvalifikovanou osobou, aby se předešlo možným rizikům.
- Nikdy spotřebič nepřenášejte tažením za převodní šňůru a ujistěte se, že se kabel nemůže zaseknout.
- Spotřebič musí být umístěn na stabilním a rovném povrchu.
- Nikdy nenechávejte zapnutý spotřebič bez dozoru.
- Tento spotřebič lze použít pouze v domácnosti za účelem, pro který byl vyroben.
- Abyste se ochránili před elektrickým výbojem, neponořujte napájecí kabel, zástrčku či spotřebič do vody či jiné tekutiny.
- Před čištěním a údržbou přístroje musí být zástrčka odpojena ze sítě.
- Děti si nesmí hrát se spotřebičem.
- Tento spotřebič mohou osoby starší 8 let a lidé se sníženými fyzickými, smyslovými nebo mentálními schopnostmi či nedostatkem zkušeností a znalostí používat, pouze pokud jsou pod dohledem nebo dostali instrukce týkající se bezpečného použití přístroje a rozumí možným rizikům. Děti si nesmí hrát se spotřebičem. Čištění a údržba by neměla být prováděna dětmi bez dohledu.
- BEZPEČNOSTNÍ POKYNY**
- Nebezpečí udusení Obalový materiál uchovávejte mimo dosah dětí a zvířat.
- Výrobek, šňůru i zástrčku je třeba uchovávat mimo působení vody a dalších kapalin, jinak by mohlo dojít k úrazu elektrickým proudem. Síťové zástrčky, šňůry ani zařízení se nikdy nedotýkejte mokřýma nebo vlhkýma rukama.
- Dbejte, aby se do blízkosti pohyblivých částí a otvorů spotřebiče za chodu nedostala zvířata, vlasy šperky, volné oblečení, prsty ani další

části těla. Vysavač by je mohl zachytit. Pokud ve vysavači něco uvízne, spotřebič ihned vypněte.

- Zvláště dbejte, abyste při čištění schodů nespadli.
- Během používání spotřebiče noste pevnou obuv.
- Výrobek používejte a uchovávejte vždy mimo dosah dětí. Při nesprávném používání hrozí nebezpečí úrazu nebo zásahu elektrickým proudem. Děti nesmějí mít přístup ani k síťové šňůře.

JAK VÝROBEK SPRÁVNĚ POUŽÍVAT

- Spotřebič je určen pro použití v domácnosti, nikoli pro průmyslové nebo komerční účely.
- Používejte jej pouze na běžně znečištěné pevné podlahy, na koberecích a čalounění; jakékoliv jiné použití je zakázáno.
- Spotřebič se nesmí používat k čištění:
 - osob, zvířat, rostlin nebo částí oblečení na těle, vždy spotřebič udržujte v dostatečné vzdálenosti od částí těla a vlasů;
 - žhnoucích nebo hořících předmětů, jako je popel, dřevěné uhlí, hořící cigarety, zápalky nebo vysoce hořlavé látky;
 - vody a jakýchkoliv dalších kapalin;
 - ostrých předmětů, jako je rozřezávací sklo;
 - jemného prachu, prachu ze stavebních činností.
- Zařízení používejte a ukládejte v uzavřených prostorech. Nepoužívejte zařízení ve venkovních prostorech, v místnostech s vysokou vlhkostí ani na horkých plochách.
- Před každým použitím se přesvědčte, že zařízení ani příslušenství není poškozené. Výrobek nepoužívejte, pokud zařízení, síťová šňůra, zástrčka nebo filtr jsou viditelně poškozené; nepokoušejte se výrobek ani jeho části sami opravit. V případě poškození se obraťte na kvalifikovanou opravnu nebo na kontaktní místo dodavatele.
- Výrobek nepoužívejte, pokud správně nefunguje nebo jím byly vysáty kapaliny nebo předměty nebo pokud spadl na zem. Dejte jej opravit do kvalifikované opravy.
- Výrobek používejte pouze tehdy pokud byl úplně a správně sesazen.
- Nevystavujte výrobek extrémním teplotám, výrazným teplotním změnám, otevřenému ohni, přímému slunečnímu záření ani vlhkosti.
- Nikdy na výrobek nestavte žádné těžké předměty.
- Prachový zásobník vyprázdňete po každém použití. Filtry je nutné pravidelně čistit.
- Než sběrnou nádobu, prachový filtr a výfukový filtr opět do vysavače vložíte, nechte je dokonale vyschnout.
- Používejte pouze originální náhradní díly od dodavatele výrobku.
- V době, kdy výrobek nepoužíváte, jej uchovávejte na suchém a chladném místě, kam nemají přístup děti ani zvířata.
- Nikdy do sběrné nádoby nelijte žádnou kapalinu.

VÝSTRAHA BATERIE

- Dbejte na baterie. Ize dobíjet výhradně pod dozorem dospělého.
- Nepokoušejte se otevřít dobíjecí baterii ani sadu baterií, protože uvnitř nejsou žádné opravitelné součásti.
- Baterií ani sadu baterií nedemontujte, nespalujte ani nezkratujte. Baterii vyměňujte pouze za originální baterii; použití jiné baterie může způsobit požár nebo výbuch.
- Baterie nepřidávajvíte zapečetěnou jednotku a za běžných okolností nepředstavuje bezpečnostní riziko. V případě, že dojde k uniku z baterie, nedotýkejte se jí a v případě vdechnutí, styku s pokožkou nebo s očima neprodělně vyhledejte lékařskou pomoc.
- V případě netěsnosti baterie může dojít k poškození zařízení. Ihned vyčistěte prostor na baterie a vyvarujte se přitom styku s pokožkou.
- Neskladujte baterii v příliš horkém nebo studeném prostředí. Zařízení s horkou nebo studenou baterií může dočasně vypovědět službu, i když je baterie plně dobítá.
- Nelikvidujte baterii v ohni, protože by mohla explodovat. Baterie může explodovat rovněž v případě poškození. Zlikvidujte prosím baterii v souladu s místními pravidly. Nelikvidujte baterii jako běžný domácí odpad.

POPIS SOUČÁSTÍ

- Indikátor nabíjení LED
- Vypínač
- Vyjímatelná dobíjecí baterie
- Zásobník na nečistoty
- Prachový filtr
- Uvolňovací tlačítko zásobníku na nečistoty
- Hlava na podlahu (elektrický kartáč)
- Štěrbinový nástroj
- Kovová trubka
- Filtr (H)EPA E11 (vnitřní prachový filtr)

PRŮED PRVNÍM POUŽITÍM

Instalace spotřebiče

- Spotřebič a příslušenství vyjměte z krabice. Ze spotřebiče odstraňte ochrannou fólii nebo plast.

- Vyjímatelnou baterii vložte do zadní části jednotky vysavače.

- Jeden konec trubky vsuňte do hlavy a podlahu a druhý konec do vysavače.

Nabíjení

- Zapojte nabíjecí adaptér do baterie vysavače a napájecí zásuvky.

- Rozsviťte se LED dioda nabíjení.

- Před použitím vysavače baterii plně nabijte.
- Úplně nabití baterie potrvá asi 4 hodin.

★★★ TRISTAR



EN | Instruction manual

NL | Gebruiksaanwijzing

FR | Mode d'emploi

DE | Bedienungsanleitung

ES | Manual de usuario

PT | Manual de utilizador

IT | Manuale utente

SV | Bruksanvisning

PL | Instrukcja obsługi

CS | Návod na použití

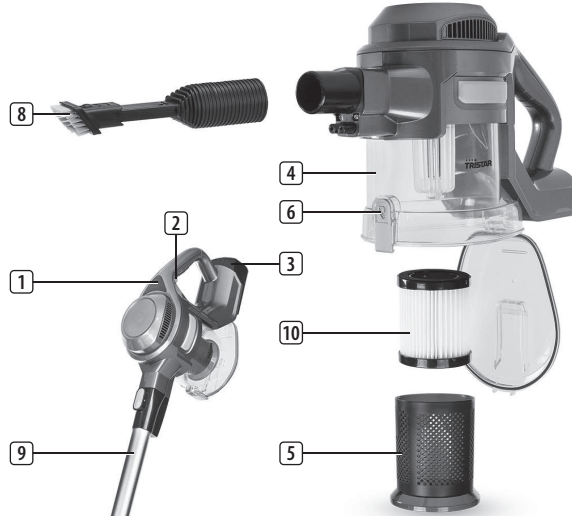
SK | Návod na použitie

RU | Руководство по эксплуатации



SZ-1980

PARTS DESCRIPTION / ONDERDELENBESCHRIJVING / DESCRIPTION DES PIÈCES / TEILEBESCHREIBUNG / DESCRIPCIÓN DE LAS PIEZAS / DESCRIZIONE DEI COMPONENTI / DESCRIZIONE DELLE PARTI / BESKRIVNING AV DELAR / OPIS CZĘŚCI / POPIS SOUČÁSTÍ / POPIS SOUČASTI / ПИЧАНИЕ ЗАПЧАСТИ



- Když je baterie plně nabitá, všechny tři LED obrazovky zůstanou svítit.
- Adaptér se během nabíjení může zahřívat, což je běžný jev.

POUŽITÍ

- Pravidelně kontrolujte, zda jsou čisté podložky trysky a rotační kartáč, aby nedošlo k poškrábání citlivé podlahy.
- Pro zapnutí vysavače držte rukojeť a stiskněte spínač.
- Spotřebič se nespustí, pokud je nabíjecí adaptér zapojen do elektrické zásuvky.
- Pro zapnutí spotřebiče spínač stiskněte jednou, pro vyšší výkon stiskněte spínač dvakrát, pro vypnutí spínač znovu stiskněte.
- Pokud kartáč na podlahu zůstane v uzamčené poloze, lze to vyřešit opatrným stisknutím nohou v požadované poloze. Pokud spotřebič nastavíte zpět do vzpřímené polohy, kartáč se znovu uzamkne.
- Pro dosažení těžko přístupných míst použijte šěrbinovou hubici.
- Díky kartáčům s LED osvětlením dobře uvidíte všechny nečistoty na tmavých místech.

TECHNICKÉ ÚDAJE

Typ spotřebiče	Bezdrátový vysavač
Model	SZ-1980
Maximální doba provozu	Nízká rychlost - 40 minut / vysoká rychlost - 25 minut
Maximální doba nabíjení	Přibližně 5 hodin
Dobíjecí baterie	Lithiová 22,2 V, 2200 mAh
Adaptér	Vstup: 100-240 V~, 50/60 Hz, 0,5 A Výstup: 26 V, 400 mA
Objem	1,5 l
Výkon	100 W

ČISTĚNÍ A ÚDRŽBA

- Zajistěte, abyste pravidelně čistili nádobu na prach a filtry.
- Podržte přístroj nad odpadkovým košem a stiskněte tlačítko nádoby na prach.
- Vyměňte HEPA filtr ze zásobníku na prach a zásobník na prach vysypete do odpadkového koše. Za tímto účelem otočte filtr proti směru hodinových ručiček a vyměňte jej ze zásobníku prachu. Po vyčištění jej vsuňte zpět a otočte jej ve směru hodinových ručiček, dokud neklikne.
- Na odstranění všech nečistot ze zásobníku na něj nad košem řádně poklepejte.
- Filtr opláchněte vlažnou vodou a nechte jej alespoň 24 hodin vyschnout.
- Filtr a zásobník na prach znovu nainstalujte a vysavač používejte, pouze pokud jsou filtry řádně umístěny.
- Nikdy nepoužívejte přístroj pod vodu, přístroj a jeho různé součásti nejsou vhodné do myčky na nádobí.
- Vystrahal! Spotřebič obsahuje poháněnou tyč kartáče. Ta může způsobit nebezpečnou situaci pro lidi, zvířata a předměty.
- Ujistěte se, že je spotřebič vypnutý, než budete otvírat pojistku tyče kartáče, odpojovat nebo čistit tyč kartáče.
- Stiskněte pojistku tyče kartáče na levé straně hlavy na podlahu. Následně tyč kartáče z hlavy na podlahu vyměňte. Odstraňte veškeré nečistoty či vlasy zachycené na tyči kartáče.
- Během vysávání nikdy neblokujte otvory v přístroji.
- Nikdy nevyšavujte hořlavé tekutiny.

PROSTŘEDÍ

- Tento spotřebič by neměl být po ukončení životnosti vyhozován do domovního odpadu, ale musí být odvezen na centrální sběrné místo k recyklaci elektroniky a domácích elektrických spotřebičů. Symbol na spotřebiči, návod a obal vás na tento důležitý problém upozorňují. Materiály použité v tomto spotřebiči jsou recyklovatelné. Recyklací použitých domácích spotřebičů významně přispějete k ochraně životního prostředí. Na informace vztahující se ke sběrnému místu se zeptejte na místním obecním úřadě.

Evropská směrnice pro baterie (2006/66/ES) zakazuje vyhozovat baterie spolu s domácím odpadem. Mohou obsahovat látky škodlivé pro životní prostředí. Vybíte baterie můžete odvézt na místní sběrné místo nebo v recyklačním středisku. Aby nedošlo k přehřátí v důsledku zkratu, lithiové baterie se musí ze zařízení vyjmout a jejich póly se musí izolovat pomocí izolační pásky nebo jinak chránit před zkratem.

Všechny dostupné informace a náhradní díly naleznete na adrese www.tristar.eu!

SK Používatelská příručka

BEZPEČNOSTNÉ POKYNY

- V případě ignorovania týchto bezpečnostných pokynov sa výrobca vzdáva akejkoľvek zodpovednosti za vzniknutú škodu.
- Ak je napájecí kábel poškozený, musí ho vymeniť výrobca, jeho servisný technik alebo podobné kvalifikované osoby, aby sa zamedzilo nebezpečenstvu.
- Spotřebič nikdy nepremiestňujte za kábel a dbajte na to, aby sa kábel nesočil.
- Spotřebič je treba umiestniť na stabilnú, rovnú plochu.
- Nikdy nenechávajte spotřebič zapnutý bez dozoru.

- Tento spotřebič sa smie používať iba na špecifikované účely v domácom prostredí.
- Napájecí kábel, zástrčku ani spotřebič neponárajte do vody ani do žiadnej inej kvapaliny, aby sa predišlo úrazu elektrickým prúdom.
- Pred čistením alebo vykonávaním údržby prístroja musí byť prípojka vyťahaná z elektrickej zásuvky.
- Deti sa nesmú hrať so spotřebičom.
- Tento spotřebič smejú deti staršie ako 8 rokov a osoby, ktoré majú zníženú fyzickú, senzorickú alebo duševnú schopnosť, alebo osoby bez patričných skúseností a/alebo znalostí používať, iba pokiaľ na nich dozerá osoba zodpovedná za ich bezpečnosť alebo ak ich táto osoba vopred poučí o bezpečnej obsluhu spotřebiča a príslušných rizikách. Deti sa nesmú hrať so spotřebičom. Čistenie a údržbu nesmú robiť deti, ak nie sú pod dohľadom dospelého osoby.

BEZPEČNOSTNÉ INŠTRUKCIE

- Nebezpečnosťou udusením! Obalový materiál držte mimo dosahu detí a zvierat.

- Zariadenie, kábel a zástrčku držte mimo dosahu vody alebo iných tekutín, aby ste sa vyhlížili riziku úrazu elektrickým prúdom. Nikdy sa nedotýkajte napájacej zástrčky, kábla alebo zariadenia mokými alebo vlhkými rukami.
- Zvieratá, vlasy, šperky, voľný odev, prsty a všetky ostatné časti tela držte mimo pohyblivých častí alebo otvorov zariadenia pri jeho prevádzke. Môžu sa vo vysávači zachytiť. Ak sa niečo dostane do kontaktu s vysávačom, zariadenie okamžite vypnite.
- Zvlášť dbajte, aby ste sa vyhlížili pádu pri čistení schodov.
- Počas jeho používania majte oblečené pevné topánky.

- Zariadenie používajte a uskladňujte mimo dosahu detí. Nesprávne použitie môže mať za následok zranenie elektrickým prúdom.
- Napájecí kábel by nemal byť dostupný deťom.

SPRÁVNE POUŽITIE

- Zariadenie sa musí používať len na doma, nie je vhodné na priemyselné a komerčné použitie.
- Používajte ho len na obvykle zašpinené a tvrdé podlahy, koberce s krátkymi niťami alebo čalúnený nábytok. Každé iné použitie sa považuje za nesprávne a je zakázané.
- Zariadenie sa nesmie používať na čistenie:
 - Ľudí, zvierat, rastlín alebo vecí, ako oblečenie na tele. Zariadenie vždy udržujte mimo častí tela a vlasov.
 - Žeravých alebo horiacich predmetov, ako je popol, drevené uhlie, horiace cigarety, zápalky alebo vysoko horľavé látky.
 - Vody a iných kvapalín.
 - Ostých predmetov, ako je rozbité sklo alebo kince.
 - Jemného prachu, stavebného prachu.

- Zariadenie používajte a skladujte len v uzavretom prostredí. Zariadenie nepoužívajte vonku, v izbách s vysokou vlhkosťou alebo na horúcich povrchoch.
- Zariadenia a príslušenstvo pred každým použitím skontrolujte, či nie je poškodené. Zariadenie nepoužívajte, ak je jeho kábel, zástrčka alebo filter viditeľne poškodený, nepokúšajte sa zariadenie sami opravovať alebo sami vymieňať jeho súčasti. V prípade jeho poškodenia kontaktujte kvalifikované servisné centrum alebo infolinku dodávateľa.
- Zariadenie nepoužívajte, ak zlyhalo, nasalo kvapaliny alebo predmety, alebo ak spadlo. Zariadenie dajte opraviť kvalifikovanému servisnému centru.
- Zariadenie používajte len ak bolo úplne a správne zostavené.
- Zariadenie nevytvajute extrémnym teplotám, závažným teplotným zmenám, otvorenému ohňu, priamemu slnečnému svetlu, vlhkosti alebo mokrým podmienkam.
- Na zariadenie nikdy nedávajte ťažké predmety.
- Po každom použití vyprázdňte prachový zásobník. Taktiež je potrebné pravidelne čistiť filtre.
- Nechajte prachový nádobu, prachový filter a vstupný filter úplne vyschnúť predtým, ako ich znova nainštalujete do zariadenia.
- Používajte len originálne náhradné diely od dodávateľa.
- Keď sa zariadenie nepoužíva, skladujte ho na chladnom, suchom mieste, ktoré nie je dostupné deťom ani zvieratám.
- Nikdy nenapíňajte prachovú nádobu kvapalinami.

VYSTRAH A BATÉRIE

- Dobíjacia batéria sa musí dobíjať iba pod dozorom dospelého osoby.
- Nabíjaciu batériu alebo balenie batérií sa nepokúšajte otvoriť, pretože toto nie sú servisovateľné vnútorné časti.
- Batériu ani sadu batérií nedemontujte, nespáňajte ani neskratujte. Batériu vymieňajte iba za originálnu batériu; použitie inej batérie môže spôsobiť požiar alebo výbuch.
- Batéria predstavuje zapečatenú jednotku a za bežných okolností nepredstavuje bezpečnostné riziko. Pokiaľ je batéria vyčieci akákoľvek tekutina, nedotýkajte sa jej a v prípade vdychnutia, styku s pokožkou či očami okamžite vyhľadajte lekársku pomoc.
- V prípade, že batéria neteší, môže to spôsobiť poškodenie spotřebiča. Okamžite vyčistite vnútorný priestor na batérie a vyhnite sa styku tekutiny s pokožkou.
- Vyhňte sa skladovaniu batérií v extrémne horúcom či mimoriadne studenom prostredí. Spotřebič s horúcou či studenou batériou nemusí dočasne fungovať, aj keď je batéria úplne nabitá.
- Batériu nevyhadzujte do ohňa, mohla by vybuchnúť. Batéria môže vybuchnúť aj v prípade jej poškodenia. Zlikvidujte ju v súlade s miestnymi predpismi. Nevyhadzujte ju do netriedeného odpadu z domácnosti.

POPIS KOMPONENTOV

1. Indikátor nabíjania LED
2. Vypínač on/off
3. Vyberateľná nabíjacia batéria
4. Zásobník na nečistoty
5. Prachový filter
6. Tlačidlo uvoľnenia zásobníka na nečistoty
7. Hlava na podlahu (elektrická kefa)
8. Šěrbinový nástroj
9. Trubicca
10. Filter (HEPA E11 (vnútorný prachový filter))

PREO PRVÝM POUŽITÍM

Instalácia spotřebiča

- Spotřebič a príslušenstvo vyberte z krabice. Zo spotřebiča odstráňte nálepky, ochrannú fóliu alebo plastové vrečko.
- Vyberateľnú batériu vložte do zadnej strany jednotky vysávača.
- Jeden koniec rúry vsuňte do hlavy na podlahu a druhý koniec do vysávača.

Nabíjanie

- Zapojte napájací adaptér do batérie vysávača a napájacej zásuvky.
- Začne sa rozsvetovať LED obrazovky
- Pred prvým použitím batériu vysávača úplne nabite.
- Úplne nabitie batérie potrvá približne 4 hodín.
- Pokiaľ je batéria úplne nabitá, všetky tri LED zostanú rozsvietené.
- Adaptér sa môže počas nabíjania zahriať, je to normálne.

POUŽÍVANIE

- Mali by ste pravidelne kontrolovať, či sú tlmiace podložky nástavca a rotačná kefa čisté, aby ste predišli poškrabaniu jemných podláh.
- Držte rukojeť a stlačením spínača vysávač zapnite.
- Spotřebič sa nezapne, pokiaľ je nabíjací adaptér zapojený do nástavnej zástrčky.
- Na zapnutie spotřebiča stlačte spínač raz, stlačte ho dvakrát pre zvýšenie výkonu a opakovaným stlačením spotřebič vypnete.
- Pokiaľ kefa na podlahu zostane v zamknutej polohe, je to možné vyriešiť opatrným stlačením nohou v požadovanej polohe. Pokiaľ nastavte spotřebič späť do vzpriamenej polohy, kefa sa znovu zamkne.
- Pre lepší prístup k ťažšie dostupným miestam je možné nasadiť šěrbinový nástavec.
- Vďaka kartáč so svetlom LED môžete ľahko vidieť všetky nečistoty a tmavé miesta.

TECHNICKÉ ÚDAJE

Typ zariadenia	Bezdrátový vysavač
Model	SZ-1980
Maximálna dĺžka prevádzky	Nízká rýchlosť 40 minút/vysoká rýchlosť 25 minút
Maximálna dĺžka nabíjania	Přibližně 5 hodin
Nabíjateľná batéria	Litium 22,2 V 2200 mAh
Adaptér	Vstup: 100-240 V~, 50/60 Hz, 0,5 A Výstup: 26 V, 400 mA
Kapacita	1,5 l
Výkon	100 W

ČISTENIE A ÚDRŽBA

- Uistite sa, že pravidelne vyprázdňujete nádržku na prach a čistíte filter.
- Podržte zariadenie nad košom a stlačte tlačidlo odomknutia nádržky na prach.
- Filter HEPA vyľahnite zo zásobníka na prach a zásobník na prach vyprázdňte nad odpadkovým košom. Za týmto účelom otočte filter proti smeru hodinových ručičiek a odstráňte ho z nádoby na prach. Po vyčistení ho vráťte späť a otočením v smere hodinových ručičiek ho zaisťte.
- Na odstránenie nečistôt z neho na zásobní nad košom riadne poklepte.
- Filter opláchnite vlažnou vodou a nechajte ho vyschnúť aspoň 24 hodín.
- Filter a zásobník na prach znovu nainštalujte a vysávač používajte iba v prípade, že sú filtre správne umiestnené.
- Nikdy neponárajte zariadenie do vody, zariadenie a rôzne súčasti a súčastičky nie sú vhodné na umývanie v umývačke riadu.
- Vystrahal! Zariadenie obsahuje hnanú lištu s kartáčom. Toto preto môže spôsobiť rôzne riziká pre ľudí, zvieratá a predmety.
- Ubezpečte sa, či ste zariadenie vypili predtým, ako otvoríte uzáver lišty s kartáčom, vyberiete alebo budete čistit lištu s kartáčom.
- Stlačte pojistku tyče kefy na ľavej strane hlavy na podlahu. Potom tyč kefy vyberte z hlavy na podlahu. Odstráňte všetky nečistoty a vlasy zachytené okolo tyče kefy.
- Nikdy neblokujte výpust, teda eľ. zásuvku a prípojku a otvory počas vysávania.
- Nikdy nevyšavujte horľavé a zápalné tekutiny.

PROSTREDIE

- Tento spotřebič nesmie byť na konci životnosti likvidovaný spolu s komunálnym odpadom, ale musí sa zlikvidovať v recyklačnom stredisku určenom pre elektrické a elektronické spotřebiče. Tento symbol na spotřebiči, v návode na obsluhu a na obale upozorňuje na túto dôležitú skutočnosť. Materiály použité v tomto spotřebiči je možné recyklovať. Recykláciou použitých domácich spotřebičov výraznou mierou prispievate k ochrane životného prostredia. Informácie o zberných miestach vám poskytnú miestne úrady

Európska smernica pre batérie (2006/66/EC) hovorí, že ie je povolené zahadzovať batérie spolu s domovým odpadom. Môžu obsahovať látky, ktoré sú škodlivé pre životné prostredie. Vybíte batérie môžete odovzdať na miestnych, verejných zberných miestach alebo v miestnom recyklačnom stredisku. Ak sa chcete vyhnúť prehriatiu v dôsledku zkratu, litiová batéria sa musia z produktu vybrať a póly sa musia chrániť pred skratom pomocou izolačnej pásky alebo nejakým iným spôsobom.

Všetky dostupné informácie a náhradné diely môžete nájsť na www.tristar.eu!

RU

ИНСТРУКЦИИ ПО ТЕХНИКЕ БЕЗОПАСНОСТИ

- Производитель не несет ответственность за ущерб в случае несоблюдения правил техники безопасности.
- Во избежание опасных ситуаций для замены поврежденного кабеля питания рекомендуется обратиться к производителю, его сервисному агенту или другим достаточно квалифицированным специалистам.
- Не перемещайте устройство, взявшись за кабель питания, а также следите за тем, чтобы кабель не перекручивался.
- Установите устройство на устойчивой ровной поверхности.
- Не оставляйте подключенное к источнику питания устройство без присмотра.
- Данное устройство предназначено только для использования в бытовых условиях и только по назначению.
- Во избежание поражения электрическим током не погружайте шнур электропитания, штепсель или устройство в воду или любую другую жидкость.

- Перед очисткой или обслуживанием устройства выньте вилку шнура питания из розетки.
- Не позволяйте детям играть с устройством.
- Данное устройство может использоваться детьми в возрасте от 8 лет и людьми с ограниченными физическими, сенсорными и умственными способностями или не имеющими соответствующего опыта или знаний, только при условии, что за их действиями осуществляется контроль или они знакомы с техникой безопасной эксплуатации устройства, а также понимают связанные с этим риски. Не позволяйте детям играть с устройством. Очистка и обслуживание устройства могут выполняться детьми только под присмотром взрослых.

ИНСТРУКЦИИ ПО ТЕХНИКЕ БЕЗОПАСНОСТИ

- Опасность удущья! Храните упаковку вне досягаемости детей и животных.
- Во избежание поражения электрическим током не допускайте попадания воды и других жидкостей на устройство, внутрь него, на шнур электропитания и штепсель. Запрещается прикасаться к штепселю, шнуру электропитания или устройству влажными руками.
- Следите за тем, чтобы домашние животные, волосы, украшения, свободные детали одежды, пальцы и другие части тела не попали в движущиеся части или отверстия работающего устройства. Они могут застрять в нем. Если это произошло, немедленно выключите устройство.
- При уборке лестниц будьте особенно осторожны, чтобы не упасть.
- Во время использования устройства носите жесткую обувь.
- Досягайте и храните устройство вне досягаемости детей. Нарушение правил использования может привести к травмам или поражению электрическим током. Шнур питания также следует хранить в недоступном для детей месте.

НАДЛЕЖАЩЕЕ ИСПОЛЬЗОВАНИЕ

- Устройство должно использоваться только в бытовых условиях. Оно не предназначено для применения в промышленных или коммерческих целях.
- Используйте устройство только для очистки обычных загрязнений на полах с твердым покрытием, коротковорсовых коврах и мягкой мебели. Остальные способы применения считаются ненадлежащими и запрещены.
- Устройство запрещено использовать в следующих целях:
 - для очистки поверхности тел людей и животных, растений и надетых предметов одежды; не допускайте попадания частей тела и волос в устройство;
 - для сбора тлеющих или горящих материалов, таких как горячая зола, угли, зажженные сигареты, спички, а также легковоспламеняемых веществ;
 - для сбора воды и других жидкостей;
 - для сбора острых предметов, например осколков стекла или иголок;
 - для сбора мелкодисперсной и строительной пыли.
- Используйте и храните устройство только в закрытых помещениях. Запрещается использовать его вне помещения, в помещениях с высоким уровнем влажности и на горячих поверхностях.
- Каждый раз перед использованием проверьте устройство и принадлежности на отсутствие повреждений. Запрещается использование при наличии видимых повреждений устройства, шнура электропитания, штепселя или фильтра. Не пытайтесь самостоятельно чинить устройство или заменять его детали. В случае повреждения обратитесь в сертифицированный ремонтный центр или службу поддержки поставщика.
- Не используйте устройство в случае возникновения неисправности, после всасывания жидкостью или предметов либо после его падения. Обратитесь в сертифицированный ремонтный центр.
- Разрешается использовать только правильно и полностью собранное устройство.
- Не подвергайте устройству воздействию высоких и низких температур, резких перепадов температуры, открытого пламени, прямых солнечных лучей и влаги.

- Не ставьте на устройство тяжелые предметы.
- Опустошайте контейнер для пыли после каждого использования. Кроме того, необходимо регулярно чистить фильтры.
- Перед тем как снова устанавливать контейнер для пыли, пылевой фильтр и выпускной фильтр в устройство, дождитесь, пока они полностью высохнут.
- Используйте только оригинальные запчасти, предоставляемые поставщиком.
- Когда устройство не используется, храните его в прохладном сухом месте, недоступном для детей и животных.
- Запрещается заполнять контейнер для пыли жидкостями.

ПРЕДУПРЕЖДЕНИЕ ПО ОБРАЩЕНИЮ С АККУМУЛЯТОРАМИ

- Зарядку перезаряжаемого аккумулятора можно выполнять только под наблюдением взрослого.
- Не пытайтесь вскрывать перезаряжаемый аккумулятор или аккумуляторный блок: в них нет деталей, которые могли бы подлежать ремонту.
- Запрещается разбирать, сжигать или замыкать аккумулятор или аккумуляторный блок. Использование другой модели может оригинальный аккумулятор. Использование другой модели может привести к взорванию или взрыву.
- Аккумулятор находится в герметичном корпусе и не представляет опасности в обычных условиях эксплуатации. Если из аккумулятора начинает вытекать жидкость, то не трогайте ее, а в случае вдыхания или контакта с кожей или глазами немедленно обратитесь к врачу.
- Утечка аккумулятора может привести к повреждению устройства. Немедленно выполните очистку батарейного отсека, избегая контакта с кожей.
- Запрещается хранить аккумулятор в условиях чрезмерно высокой или низкой температуры. Устройство, в котором установлен слишком горячий или холодный аккумулятор, может временно не работать даже при полном уровне его заряда.
- Запрещается сжигать аккумуляторы, так как они могут взорваться. Повреждение аккумулятора также может привести к его взрыву. Утилизацию аккумулятора следует выполнять только в соответствии с правилами местного законодательства. Запрещается утилизировать вместе с бытовыми отходами.

ОПИСАНИЕ КОМПОНЕНТОВ

1. Светодиодный индикатор заряда
2. Сетевая кнопка
3. Съёмный перезаряжаемый аккумулятор
4. Контейнер для грязи
5. Пылевой фильтр
6. Кнопка снятия контейнера для грязи
7. Насадка для пола (электрощетка)
8. Насадка для щелей
9. Трубка
10. Фильтр (HEPA E11 (внутри пылевого фильтра))

ПЕРЕД НАЧАЛОМ ИСПОЛЬЗОВАНИЯ

Установка устройства

- Извлеките устройство и принадлежности из упаковки. Удалите с устройства наклейки, защитную пленку или пластик.
- Установите съёмный аккумулятор в задний отсек пылесоса.
- Вставьте один конец трубки в насадку для пола, а другой — в пылесос.

Зарядка

- Подключите адаптер зарядного устройства к аккумулятору пылесоса и вставьте его в розетку.
- Загорится светодиодная подсветка экрана зарядки.
- Перед первым включением пылесоса аккумулятор рекомендуется зарядить полностью.
- На полную зарядку аккумулятора потребуется примерно 4 часа.
- Когда аккумулятор полностью заряжен, загораются все три индикатора на светодиодном.
- Во время зарядки адаптер может нагреваться, что не является неисправностью.

ЭКСПЛУАТАЦИЯ

- Регулярно проверяйте чистоту прокладок насадки и валика со щеткой, чтобы не допустить появления царапин на некоторых типах покрытий полов.
- Для включения пылесоса возьмите его за ручку и нажмите на выключатель.
- Если адаптер зарядного устройства подключен к розетке, то устройство включить не получится.
- Для включения устройства выполните однократное нажатие на переключатель, нажимите два раза для увеличения мощности и еще один раз для выключения питания.
- Если щетка для пола находится в фиксированном положении, то осторожно поверните ее в необходимое положение нажатием ногой. При повторной установке устройства в прямое положение щетка снова зафиксирована.
- Для доступа к неудобным местам на пылесос можно установить насадку для щелей.
- Благодаря светодиодной подсветке на щетке делать уборку удобно даже при плохом освещении.

ТЕХНИЧЕСКИЕ СВЕДЕНИЯ

Тип устройства	Беспроводной пылесос
Модель	SZ-1980
Максимальное время непрерывной работы	40 минут на низкой скорости или 25 минут на высокой скорости
Максимальное время зарядки	Около 5 часов
Перезаряжаемая батарея	Литиевая батарея: 22,2 В, 2200 мА·ч
Адаптер	Вход 100–240 В, 50/60 Гц, 0,5 А Выход 26 В, 400 мА
Емкость	1,5 л
Мощность	100 Вт

ОЧИСТКА И ОБСЛУЖИВАНИЕ

- Регулярно опорожняйте контейнер для пыли и выполняйте очистку фильтров
- Поместите устройство над мусорной корзиной и нажмите на кнопку разблокировки контейнера для пыли.
- Выньте из контейнера для пыли фильтр HEPA и опорожните контейнер в мусорное ведро. Для этого поверните фильтр против часовой стрелки и выньте его из пылесборника. После очистки установите его на место и поверните по часовой стрелке до щелчка.
- Постучите по находящемуся над мусорным ведром фильтру, чтобы удалить из него остатки загрязнений.
- Промойте фильтр теплой водой и оставьте его сохнуть в течение не менее 24 часов.
- Установите фильтр и контейнер для пыли на место. Пылесос разрешается включать только при условии правильной установки фильтра.

WWW.TRISTAR.EU

Tristar Europe B.V. | Jules Verneweg 87
5015 BH Tilburg | The Netherlands



- Не погружайте устройство в воду; устройство и его различные компоненты не предназначены для очистки в посудомоечной машине.
- Предупреждение! Устройство оснащено приводной щеткой. Она может быть опасной для людей, животных и предметов.
- Перед тем как открыть фиксатор для снятия и очистки щетки, выключите устройство.
- Нажмите на фиксатор щетки, расположенный слева от насадки для пола. Затем снимите щетку с насадки для пола. Удалите скопившиеся на щетке остатки загрязнений или волос.
- Запрещается закрывать выходные отверстия во время работы пылесоса.
- Запрещается пылесосить воспламеняемые жидкости.

ЗАЩИТА ОКРУЖАЮЩЕЙ СРЕДЫ



■ По истечении срока службы не выкидывайте данное устройство с бытовыми отходами. Вместо этого его необходимо сдать в центральный пункт переработки электрических или электронных бытовых приборов. На этот важный момент указывает данный символ, используемый на устройстве, в руководстве по эксплуатации и на упаковке. Используемые в данном устройстве материалы подлежат вторичной переработке. Способствуя вторичной переработке бытовых приборов, вы вносите огромный вклад в защиту окружающей среды. Информацию о ближайшем пункте сбора таких приборов можно узнать в органах местного самоуправления.

Батареи запрещено утилизировать вместе с пищевыми отходами в соответствии с Европейской директивой о батареях (2006/66/ЕС). Они могут содержать вещества, вредные для окружающей среды. Разряженные батареи можно передать в местный пункт приема или центральный пункт вторичной переработки отходов. Во избежание перегрева в результате короткого замыкания необходимо вынимать литиевые батареи из изделия и заклеивать контакты изоляционной лентой или другим средством против короткого замыкания.

Вся доступная информация и сведения о запчастях приведены на веб-сайте www.fristar.eu!