

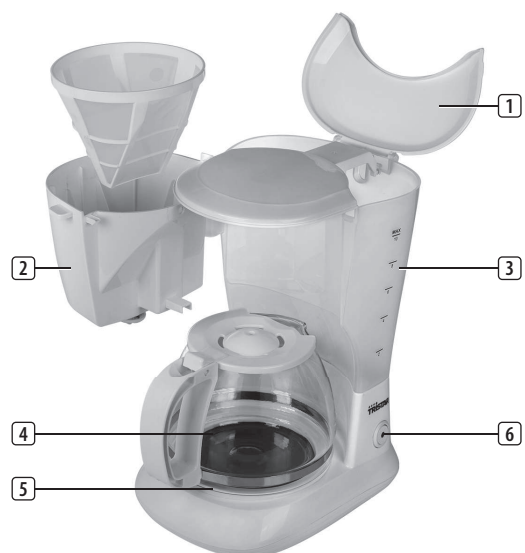






CM-1252

PARTS DESCRIPTION / ONDERDELENBESCHRIJVING / DESCRIPTION DES PIÈCES / TEILEBESCHREIBUNG / DESCRIPCIÓN DE LAS PIEZAS / DESCRIÇÃO DOS COMPONENTES / DESCRIZIONE DELLE PARTI / BESKRIVNING AV DELAR / OPIS CZĘŚCI / POPIS SOUČÁSTÍ / ПОПИС ЗАПЧАСТІ



## PRED PRVÝM POUŽITÍM

- Spotřebič a příslušenstvo vyberte z obalu. Zo spotrebiča odstráňte nálepky, ochrannú fóliu alebo plastové vrecko.
- Zariadenie umiestnite na rovnu stabilnú plochu, pričom dbajte na to, aby okolo zariadenia ostal voľný priestor minimálne 10 cm. Tento výrobok nie je vhodný pre inštaláciu do skrine či na použitie vonku.
- Napájací kábel zapojte do zásuvky. (Poznámka: Pred zapojením spotrebiča skontrolujte, či napätie uvedené na spotrebiči zodpovedá napätiu siete.)
- Kvôli zabezpečeniu dobrej chuti kávy najprv prevarte 2 alebo 3-krát iba čerstvú vodu (bez kávy). Po pretečení celého množstva vody zariadenie vypnite a nechajte 5 minút chladnúť. Potom proces znova zopakujte s čerstvou vodou.

## POUŽÍVANIE

- Do nádržky na vodu nalejte požadované množstvo vody. Množstvo kávy je možné odčítať na odmerke vody.
- Pridajte požadované množstvo mletej kávy. Založte držiak filtra. Zariadenie zapnite stlačením hlavného vypínača, kávovar sa zapne a rozsvieti sa svetelný indikátor.
- Skontrolujte, či je sklenená kanvica správne umiestnená na platni.
- Pri vybraní kanvice zo zariadenia sa automaticky zatvorí ventil proti odkvapkávaniu a zabráni prekvapkávaniu kávy na platňu. Pri opätovnom vložení kanvice do zariadenia sa automaticky otvorí ventil proti odkvapkávaniu a zvyšná káva sa prefiltruje do kanvice.
- Počkajte, kým sa ukončí proces prípravy kávy a kým bude filter prázdny. Kávovar vypnite stlačením tlačidla on/off (zap./vyp.). Červený svetelný indikátor zhasne, a tým indikuje, že je kávovar vypnutý.
- Kanvicu môžete ponorovať na platni, ktorá sa začne zohrievať ihneď po zapnutí kávovaru. Platňa bude kávu udržiavať horúcu, dokiaľ kávovar nevypnete (POZNÁMKA: z bezpečnostných dôvodov sa platňa za chvíľu automaticky vypne).

## ČISTENIE A ÚDRŽBA

- Vonkajšie časti utrite iba mierne navlhčenou handričkou a dbajte na to, aby sa vlhkosť, olej alebo masť nedostali do chladiacich otvorov.
- Spotřebič očistite vlhkou handričkou. Nikdy nepoužívajte ostré a drsné čistiace prostriedky, špongu ani drôtenku, pretože by mohlo dôjsť k poškodeniu spotrebiča.
- Spotřebič nikdy neponorajte do vody ani do žiadnej inej tekutiny. Zariadenie nie je vhodné do umývačky riadu.

## ŽIVOTNÉ PROSTREDIE

- Tento spotřebič nesmie byť na konci životnosti likvidovaný spolu s komunálnym odpadom, ale musí sa zlikvidovať v recyklačnom stredeku určenom pre elektrické a elektronické spotrebiče. Tento symbol na spotrebiči, v návode na obsluhu a na obale upozorňuje na túto dôležitú skutočnosť. Materiály použité v tomto spotrebiči je možné recyklovať. Recyklačiou použitých domácich spotrebičov výraznou mierou prispievate k ochrane životného prostredia. Informácie o zberných miestach vám poskytnú miestne úrady.

## Podpora

Všetky dostupné informácie a náhradné diely nájdete na [www.tristar.eu](http://www.tristar.eu)

## RU

### SAFETY

- Производитель не несет ответственность за ущерб в случае несоблюдения правил техники безопасности.
- Во избежание опасных ситуаций для замены поврежденного кабеля питания рекомендуется обратиться к производителю, его сервисному агенту или другим достаточно квалифицированным специалистам.
- Не перемещайте устройство, взявшись за кабель питания, а также следите за тем, чтобы кабель не перекручивался.
- Установите устройство на устойчивой ровной поверхности.
- Не оставляйте подключенное к источнику питания устройство без присмотра.
- Данное устройство предназначено только для использования в бытовых условиях и только по назначению.
- Данное устройство не предназначено для использования детьми в возрасте до 8 лет. Данное устройство может использоваться детьми в возрасте от 8 лет и людьми с ограниченными физическими, сенсорными и умственными способностями или не имеющими соответствующего опыта или знаний, только при условии, что за их действиями осуществляется контроль или они знакомы с техникой безопасной эксплуатации устройства, а также понимают связанные с этим риски. Не позволяйте детям играть с устройством. Храните устройство и его шнур электропитания в месте, недоступном для детей младше 8 лет. Очистка и обслуживание устройства может проводиться детьми только после достижения ими возраста 8 лет или под присмотром взрослых.
- Во избежание поражения электрическим током не погружайте шнур электропитания, штепсель или устройство в воду или любую другую жидкость.
- Это устройство предназначено для использования в бытовых условиях, а также в схожих областях применения, таких как:

- Кухонные помещения для служащих магазинов, офисов и других рабочих условий.
- Отели, мотели и другие условия проживания для использования постояльцами.
- Условия типа B&B.

- Фермерские дома.

- Не позволяйте детям играть с устройством.
- Данное устройство не предназначено для использования детьми. Храните устройство и его шнур электропитания в месте, недоступном для детей.

## ОПИСАНИЕ УСТРОЙСТВА

1. Крышка
2. Воронка
3. Водяной бак
4. Стеклоянная емкость
5. Нагревательная пластина
6. Переключатель питания со световым индикатором

## ПЕРЕД НАЧАЛОМ ИСПОЛЬЗОВАНИЯ

- Извлеките устройство и принадлежности из упаковки. Удалите наклейки, защитную пленку или пластик с устройства.
- Установите устройство на ровную устойчивую поверхность и обеспечьте не менее 10 см свободного пространства вокруг него. Это устройство не предназначено для установки в шкафах и для использования под открытым небом.
- Поместите штепсельную вилку шнура в сетевую розетку. (Примечание: Перед включением устройства убедитесь, что значение напряжения, указанное на устройстве, соответствует напряжению сети.)
- Для получения превосходного вкуса выполните 2 или 3 процедуры кипячения питьевой воды (без кофе). После прохождения через систему всей воды выключите устройство и дайте ему остыть в течение 5 минут. После этого повторите процедуру с питьевой водой.

## ЭКСПЛУАТАЦИЯ

- Залейте в емкость необходимое количество воды. Количество получаемых чашек будет указано на индикаторе уровня воды.
- Добавьте необходимое количество молотого кофе. Установите на место держатель фильтра. Нажмите на сетевую кнопку — одновременно начнет работать кофемашина и загорится контрольный индикатор.
- Убедитесь, что стеклянная емкость правильно установлена на нагревательной пластине.
- При извлечении емкости из устройства автоматически срабатывает клапан защиты от капель, предотвращающий попадание капель на нагревательную пластину. При установке емкости в устройство этот клапан автоматически открывается, и оставшийся в машине кофе продолжает поступать в емкость.
- Дождитесь завершения процесса варки и опорожнения фильтра. Выключение кофемашины выполняется с помощью переключателя питания. Выключение устройства сопровождается отключением красного светового индикатора.
- Емкость можно оставить на нагревательной пластине, которая начнет нагреваться при включении устройства. Нагревательная пластина поддерживает температуру кофе вплоть до выключения кофемашины (ПРИМЕЧАНИЕ: из соображений безопасности через некоторое время нагревательная пластина автоматически выключится).

## ОЧИСТКА И ТЕХНИЧЕСКОЕ ОБСЛУЖИВАНИЕ

- Протрите внешнюю поверхность устройства слегка влажной тканью и следите за тем, чтобы в охлаждающие отверстия не попала влага, масло или смазка.
- Устройство чистят с помощью влажной ткани. Используйте только мягкие чистящие средства. Запрещается использовать абразивные средства, скребки или металлические мочалки, которые могут царапать устройство.
- Запрещается погружать электрические устройства в воду или любую другую жидкость. Устройство не предназначено для очистки в посудомоечной машине.

## ЗАЩИТА ОКРУЖАЮЩЕЙ СРЕДЫ

- По истечении срока службы не выкидывайте данное устройство с бытовыми отходами. Вместо этого его необходимо сдать в центральный пункт переработки электрических или электронных бытовых приборов. На этот важный момент указывает данный символ, используемый на устройстве, в руководстве по эксплуатации и на упаковке. Используемые в данном устройстве материалы подлежат вторичной переработке. Способствуя вторичной переработке бытовых приборов, вы вносите огромный вклад в защиту окружающей среды. Информацию о ближайшем пункте сбора таких приборов можно узнать в органах местного самоуправления.

## Поддержка

Вся доступная информация и сведения о запчастях приведены на веб-сайте [www.tristar.eu](http://www.tristar.eu)!



[WWW.TRISTAR.EU](http://WWW.TRISTAR.EU)

Tristar Europe B.V. | Jules Verneweg 87  
5015 BH Tilburg | The Netherlands