

★ ★ ★ ●  
**TRISTAR**



EN *Instruction manual*

NL *Gebruiksaanwijzing*

FR *Mode d'emploi*

DE *Bedienungsanleitung*

ES *Manual de usuario*

PT *Manual de utilizador*

PL *Instrukcja obsługi*

IT *Manuale utente*

SV *Bruksanvisning*

**MX-4142**



Dear customer,

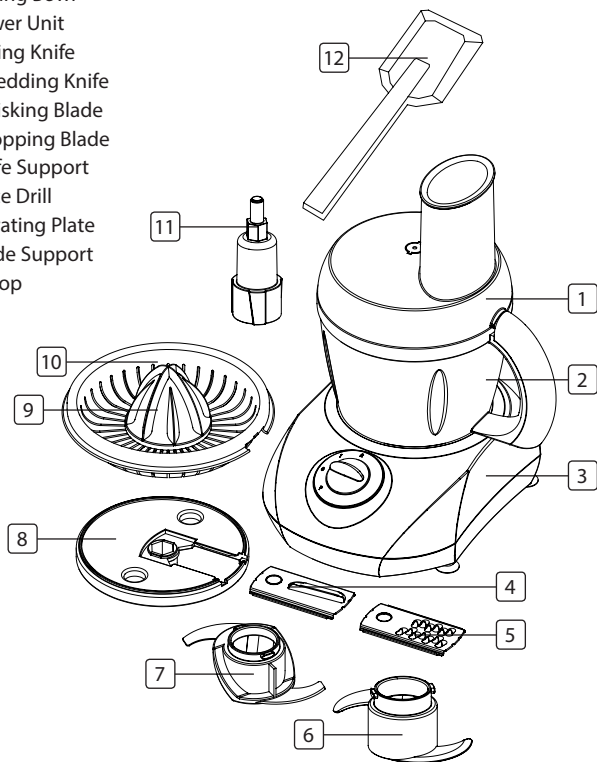
*Congratulations and thank you for purchasing this high quality product. Please read the instruction manual carefully so that you will be able to make the best possible use of the appliance. This manual includes all the necessary instructions and advice for using, cleaning and maintaining the appliance. If you follow these instructions you will be guaranteed of an excellent result, it saves you time and will avoid problems. We hope you will have a great deal of pleasure from using this appliance.*

## SAFETY INSTRUCTIONS

- Please read the instruction manual carefully before using the device. Please keep these instructions, the guarantee certificate, the sales receipt and, if possible, the carton with the inner packaging.
  - This appliance is not intended to be used by persons (including children) with reduced physical, sensory or mental capabilities, or lack of experience and knowledge, unless they have been given supervision or instructions concerning the use of the appliance by a person that is responsible for their safety.
  - By ignoring the safety instructions the manufacturer can not be hold responsible for the damage.
  - To protect children against the dangers of electrical appliances, please make sure that you never leave the appliance unattended. Therefore you have to select a storage place for the appliance where children are not able to grab it. Make sure that the cable is not hanging in a downward position.
  - This appliance is only to be used for household purposes and only for the purpose it is made for.
  - All repairs should be made by a competent qualified repair service(\*).
- It is absolutely necessary to keep this appliance clean at all times, because it comes into direct contact with food.
  - Check if the voltage of the appliance corresponds to the main voltage of your home. Rated voltage: AC220-240V 50Hz. The socket must be at least 16A or 10 A slow-protected.
  - This appliance complies with all standards regarding electromagnetic fields (EMF). If handled properly and according to the instructions in this user manual, the appliance is safe to use based on scientific evidence available today.
  - The use of accessory that are not recommended by the manufacturer can cause injuries and will invalidate any warranty that you may have.
  - Do not use this appliance outdoors.
  - To protect yourself against an electric shock, do not immerse the cord, plug or appliance in the water or any other liquid.
  - Unplug the appliance from the socket when changing the spare parts or for maintenance.
  - Do not use this appliance with a damaged cord or plug or when the appliance has malfunctions, or has been damaged in any manner. To avoid a hazard make sure that a damaged cord or plug will be replaced by an authorized technician(\*). Do not repair this appliance yourself.
  - Do not use this appliance near direct heat sources.
  - Unplug the appliance from the socket when you are not using it.
- \* *Competent qualified repair service: after sales department of the producer or importer or any person who is qualified, approved and competent to perform this kind of repairs in order to avoid all danger. In any case you should return the appliance to this repair service.*

## PARTS DESCRIPTION

1. Bowl Cover (Plastic)
2. Mixing Bowl
3. Power Unit
4. Slicing Knife
5. Shredding Knife
6. Whisking Blade
7. Chopping Blade
8. Knife Support
9. Juice Drill
10. Filtrating Plate
11. Blade Support
12. Scoop



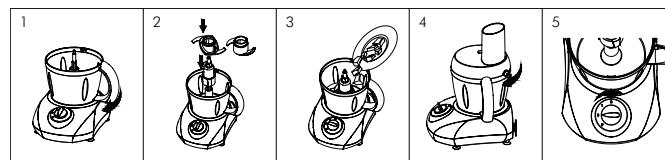
## BEFORE THE FIRST USE

- Remove all packaging of the device.
- Check if the voltage of the appliance corresponds to the main voltage of your home. Rated voltage : AC220-240V 50Hz.
- Always place the device on a flat stable surface and allow at least 10 cm. free space around the unit. This device is not suitable for integration or outdoor use.
- The device may spread some smell and smoke at first use, this is normal.

## USE

### Chopping Function

- Put the plastic bowl on the power unit and turn the handle in clockwise direction.
- Put the blade support on the axis in the middle of the bowl, and press it to the bottom. Then fix the chopping blade to the blade support, as shown in Diagram 2.



**Warning:** The blade is sharp. Please only hold the plastic part while using.

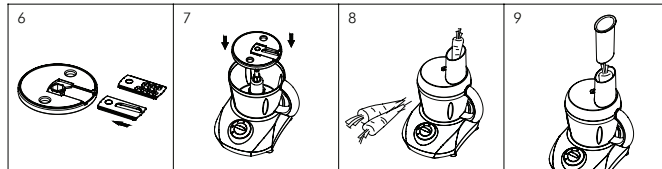
- Put the food (eg. vegetables) into the bowl, as shown in Diagram 3. Big piece food needs to be cut into small pieces. (cut 2 CM x 2 CM x 2 CM).
- Put the cover on the bowl, and turn it until hearing the chattering sound, as shown in Diagram 4.

**NOTE:** The mixer is equipped with two safety switches, make sure the bowl and cover are fixed properly, if one of those parts isn't fixed properly the mixer will not operate.

- Fix the plug to the electric socket, turn on the switch to choose the level, as shown in Diagram 5. (1-2 The power increases by degree, PULSE is touch switch, used for intermittent operation)
- When the chopping is finished, turn the switch to "0". After the blade stops, pure out the food.

### Whisking Function

Mixing function has almost the same operating steps as chopping function. Only change the chopping blade to shredding blade. It is used for mixing and whisking of food, egg.



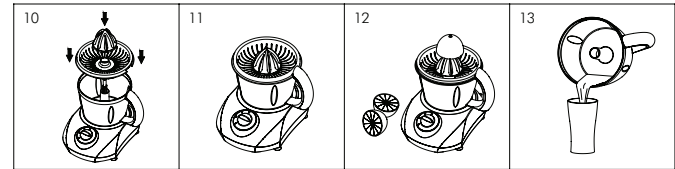
### Slicing and Shredding Function

- Fix the slicing/shredding knife to the knife support, as shown in Diagram 6. Slicing knife makes the food into slices. Shredding knife make the food into shreds.
- Put the bowl on the power unit first, then turn the bowl in clock-wise direction, until hearing the chattering sound. Then put the knife support on the axis in the middle of the bowl, as shown in Diagram 7.
- Put the cover on the bowl, and turn it until hearing the chattering sound. Then fix the plug to the electric socket, turn the switch to choose the level. Put into the clean food in strip from the entrance of the cover, and push the food down slowly, As shown in Diagram 8.

- When the food strip is short, push them down with the measuring cup, as shown in Diagram 9.
- When the operation is finished, turn the switch to "0". After the blade stops completely, take the food out.

### Juicing Function

- Put the bowl on the power unit first, then turn the bowl in clock wise direction, until hearing the chattering sound. Then fix the filtrating plate and juice drill to the bowl, as shown in Diagram 10 & 11.
- Fix the plug to the electric socket, turn the switch to 1,
- Cut the orange into halves, the push down the cut orange slowly, opposite to the juice drill, as shown in Diagram 12.
- Pure out the juice, and mix with seasoning as you like.



## INGREDIENTS LIST

FUNCTION	INGREDIENT	MAX QUANTITIES	MAXIMUM TIMES (s)	
			Slicing	shred
<b>SLICING &amp; SHREDDING</b>	MURPHY	400g	50s	30s
	MELON	400g	50s	30s
	CARROT	400g	50s	30s
<b>CHOPPING &amp; WHISKING</b>	MEAT	300g (about 10g/piece)	30s	
	HAM	300g (about 15g/piece)	30s	
	ONIONS	400g (about 20g/piece)	30s	
	EGG	six yolks	25s	
	STRAWBERRY	200g	25s	
	CHEESE	100g	20s	
	ALMONDS	100g	20s	
	HAZELNUTS	100g	20s	
	WALNUTS	100g	20s	

## CLEANING

- Always unplug before cleaning.
- Please clean the appliance after every time use so that to avoiding food stick on the bowl.

- To clean, wipe with surface of the appliance with a damp cloth, if necessary add a little washing up liquid, then dry thoroughly. Never immerse it into water and do not use any proprietary cleaner.
- To not immerse or rinse power unit, wipe only with damp cloth.
- Blade can be washed under warm running water, the bowl and plated with warm water and dish wash liquid.

## GUARANTEE

- Tristar is not liable for damages occurred through:
  - o In case the appliance has fallen.
  - o In case the appliance has been technically changed by the owner or another third party.
  - o In case of improper use of the appliance.
  - o In case of normal wear of the appliance.
- By executing repairs the original warranty period of 2 years will not be extended, nor the right to a complied new warranty. This warranty is only legal on European soil. This warranty does not overrule the European directive 1944/44CE.
- Always keep your receipt, without this receipt you can not claim any form of warranty whatsoever.
- Damage caused by not following the instruction manual will lead to a void of warranty, if this results in consequential damages Tristar will not be liable.
- Tristar will not be liable for material damage or personal injury caused by improper use or if the safety instructions are not properly executed.
- Cleaning, as mentioned in this manual, is the only necessary maintenance for this appliance.
- When the appliance should be repaired, make sure that this will be performed by an authorized company.

- This appliance may not be amended or changed.
- If problems arise during the 2 years from the date of purchase, which are covered by the factory warranty, you can go back to the point of purchase to replace it for a new one.
- For questions or compliances please contact your retailer "point of purchase."
- This appliance is covered with a 24 month guarantee starting on the date of purchase (receipt).
- Only material or manufacturing defects are included in this warranty.
- If you wish to make a claim please return the entire machine in the original packaging to your dealer together with the receipt.
- Damage to accessories does not mean automatic free replacement of the whole appliance. In such cases please contact our hotline. Broken glass or breakage of plastic parts are always subject to a charge.
- Defects to consumables or parts subject to wearing, as well as cleaning, maintenance or the replacement of these parts are not covered by the guarantee and hence are to be paid!
- The guarantee lapses in case of unauthorized tampering.
- After the expiry of the guarantee repairs can be carried by the competent dealer or repair service against the payment of the ensuing costs.



## GUIDELINES FOR PROTECTION OF THE ENVIRONMENT

This appliance should not be put into the domestic garbage at the end of its durability, but must be offered at a central point for the recycling of electric and electronic domestic appliances. This symbol on the appliance, instruction manual and packaging puts your attention to this important issue. The materials used in this appliance can be recycled. By recycling used domestic appliances you contribute an important push to the protection of our environment. Ask your local authorities for information regarding the point of recollection.

### Packaging

The packaging is 100% recyclable, return the packaging separated.

### Product

This device is equipped with a mark according to the European Directive 2002/96/EC on Waste Electrical and Electronic Equipment (WEEE). By ensuring that this product will be correctly processed into waste, it will help prevent possible negative consequences for the environment and human health.

### EC declaration of conformity

This device is designed, manufactured and marketed in accordance with the safety objectives of the Low Voltage Directive "No 2006/95/EC", the protection requirements of the EMC Directive 2004/108/EC "Electromagnetic Compatibility" and the requirement of Directive 93/68/EEC.

Geachte klant,

Gefeliciteerd met de aankoop van dit kwaliteitsproduct. Lees de gebruiksaanwijzing zorgvuldig door zodat u optimaal gebruik kunt maken van dit apparaat. In deze handleiding vindt u alle benodigde aanwijzingen en adviezen voor het gebruik, schoonmaak en onderhoud van het apparaat. Als u deze aanwijzingen volgt, heeft u altijd een uitstekend resultaat, bespaart u tijd en kunt u problemen voorkomen. Wij hopen dat u dit apparaat met plezier zult gebruiken.

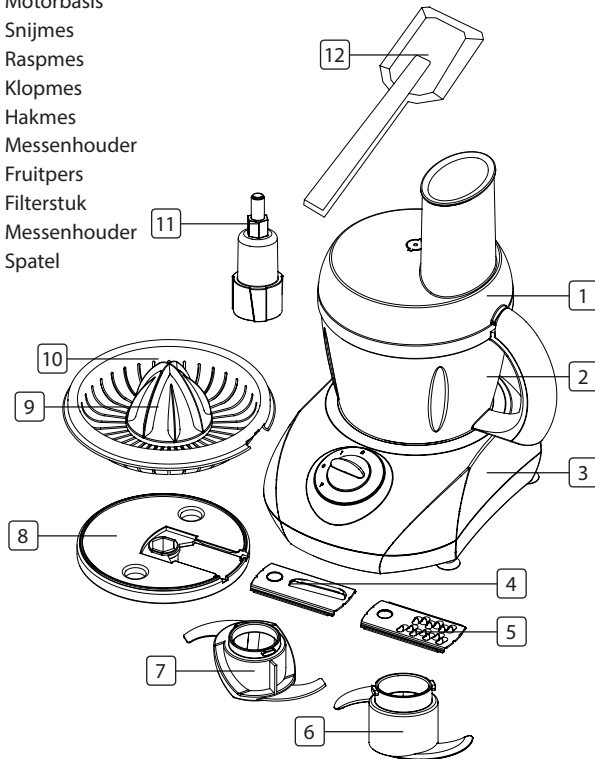
## VEILIGHEIDSVOORSCHRIFTEN

- Lees de gebruiksaanwijzing aandachtig door voordat u het apparaat voor het eerst gebruikt. Bewaar de gebruiksaanwijzing, het garantiecertificaat, de verkoopbon en indien mogelijk de kartonnen doos met de binnenste verpakking om deze indien nodig later te kunnen raadplegen.
  - Dit apparaat is niet bedoeld voor gebruik door personen (waaronder kinderen) met verminderde lichamelijke, zintuiglijke of geestelijke vermogens, of die gebrek aan ervaring of kennis hebben, tenzij iemand die verantwoordelijk is voor hun veiligheid toezicht op hen houdt of hun heeft uitgelegd hoe het apparaat dient te worden gebruikt.
  - Als de veiligheidsinstructies niet worden opgevolgd, kan de fabrikant niet verantwoordelijk worden gesteld voor schade die daar eventueel het gevolg van is.
  - Om kinderen te beschermen tegen de gevaren van elektrische apparatuur mag u ze nooit zonder toezicht bij het apparaat laten. Selecteer daarom een plek voor uw apparaat op dusdanige wijze dat kinderen er niet bij kunnen. Zorg ervoor dat het snoer niet naar beneden hangt.
  - Dit apparaat is alleen voor huishoudelijk gebruik en voor het doel waar het voor bestemd is.
  - Reparaties dienen te geschieden door een bekwame gekwalificeerde dienst(\*).
  - Het is noodzakelijk om dit toestel zuiver te houden, aangezien het in direct contact komt met eetwaren.
  - Controleer of het voltage dat wordt aangegeven op het apparaat, overeenkomt met de plaatselijke netspanning voordat u het apparaat aansluit. Voltage 220V-240V 50Hz. De contactdoos moet met ten minste 16 A of 10 A traag beveiligd zijn.
  - Dit apparaat voldoet aan alle richtlijnen met betrekking tot elektromagnetische velden (EMV). Mits het apparaat op de juiste wijze en volgens de instructies in deze gebruiksaanwijzing wordt gebruikt, is het veilig te gebruiken volgens het nu beschikbare wetenschappelijke bewijs.
  - Gebruik nooit accessoires die niet aanbevolen worden door de fabrikant. Deze kunnen gevaar opleveren voor de gebruiker en schade toebrengen aan het apparaat.
  - Gebruik het apparaat nooit buitenshuis.
  - Dompel het snoer, de stekker en/of het apparaat nooit in het water of een andere vloeistof, dit om u te beschermen tegen een elektrische schok.
  - Haal de stekker uit het stopcontact als u toebehoren wisselt en voor onderhoudswerkzaamheden.
  - Gebruik het apparaat niet indien de stekker, het netsnoer of het apparaat zelf beschadigd is. Indien het netsnoer beschadigd is, moet u het laten vervangen door een bekwame gekwalificeerde dienst(\*) om gevaar te voorkomen.
  - Gebruik het apparaat nooit in de buurt van directe hittebronnen.
  - Haal de stekker uit het stopcontact wanneer het apparaat niet gebruikt wordt.
- \* *Bekwame gekwalificeerde dienst: after-sales dienst van de fabrikant of de importeur, die erkend en bevoegd is om dergelijke reparaties te doen zodat elk gevaar vermeden wordt. Gelieve het toestel bij problemen naar deze dienst terug te brengen.*



## ONDERDELENBESCHRIJVING

1. Afdekking van de kom (Plastic)
2. Mengkom
3. Motorbasis
4. Snijmes
5. Raspmes
6. Klopmes
7. Hakmes
8. Messenhouder
9. Fruitpers
10. Filterstuk
11. Messenhouder
12. Spatel



## VOOR HET EERSTE GEBRUIK

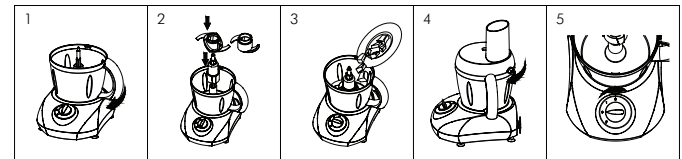
- Verwijder alle verpakkingen van het apparaat.
- Controleer of de spanning van het apparaat overeenkomt met de netspanning van uw huis. Voltage 220V-240V 50Hz.
- Plaats het apparaat altijd op een vlakke stabiele ondergrond en zorg voor minimaal 10 cm. vrije ruimte rondom het apparaat. Dit apparaat is niet geschikt voor inbouw of buitengebruik.
- Het apparaat kan bij het eerste gebruik wat geur en rook verspreiden, dit is normaal.

NL

## GEBRUIK

### Hakfunctie

- Plaats de plastic kom op de motorbasis en draai de hendel rechtsonder.
- Plaats de messenhouder op de as in het midden van de kom en druk het volledig naar onderen. Bevestig dan het hakmes op de messenhouder, zoals afgebeeld in Figuur 2.

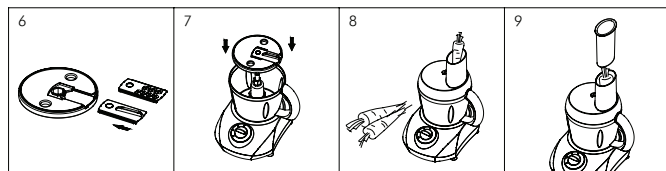


**LET OP:** Het mes is scherp. Houd a.u.b. alleen het plastic gedeelte vast tijdens gebruik.

- Stop het etenswaar (bijv. groenten) in de kom, zoals afgebeeld in figuur 3. Grote stukken voedsel dienen eerst in kleine stukjes te worden gesneden. (snij 2 cm x 2 cm x 2 cm).
- Plaats de cover op de kom en draai het totdat u het signaalje hoort, zoals afgebeeld in Figuur 4.

**LET OP:** Op de mixer zit een dubbele veiligheidsschakelaar, zorg ervoor dat de kom en de deksel op de juiste manier zijn bevestigd, wanneer één van de twee niet op de juiste manier wordt bevestigd zal de mixer niet in werking treden.

- Steek de stekker in het stopcontact en gebruik de schakelaar om het niveau in te stellen, zoals afgebeeld in Figuur 5.
- Uw kunt kiezen tussen twee verschillende vermogensstanden, daarnaast kunt u de PULSE stand gebruiken om met tussenpozen op een hoog vermogen te werken.
- Draai de schakelaar op stand "0" wanneer het hakken beëindigd is. Giet het etenswaar eruit nadat het mes tot stilstand is gekomen.



### Klopfunctie

De mixfunctie heeft vrijwel dezelfde gebruiksstappen als de hakfunctie. U hoeft slechts het hakmes te vervangen door het schaafmес. Deze wordt gebruikt voor het mixen en kloppen van etenswaren, zoals eieren en slagroom.

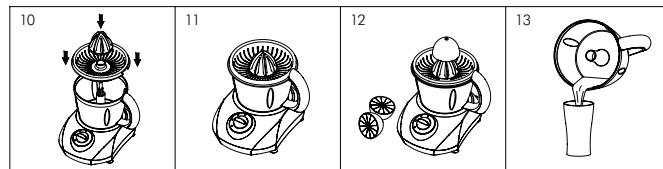
### Snij- en Schaaffunctie

- Bevestig het snij/schaafmes op de messenhouder, zoals afgebeeld in Figuur 6. Het snijmes snijdt het voedsel in plakjes. Het schaafmес snijdt het voedsel in dunne reepjes.
- Plaats de kom eerst op de motorbasis en draai de kom dan rechtsonder totdat u het signaalhoort. Bevestig hierna de messenhouder op de as in het midden van de kom, zoals afgebeeld in Figuur 7.

- Plaats de cover op de kom en draai het totdat u het signaalhoort. Steek vervolgens de stekker in het stopcontact en gebruik de schakelaar om het niveau in te stellen. Stop de ingrediënten in reepjes door de opening in de cover en druk het geleidelijk aan naar beneden, zoals afgebeeld in Figuur 8.
- Wanneer de voedselreepjes kort zijn, druk ze omlaag met de maatbeker, zoals afgebeeld in Figuur 9.
- Draai de schakelaar op stand "0" nadat u klaar bent. Haal het voedsel eruit nadat het mes volledig gestopt is.

### Persfunctie

- Plaats de kom eerst op de motorbasis en draai de kom dan rechtsonder totdat u het signaalhoort. Bevestig vervolgens het filterstuk en de fruitpers op de kom, zoals afgebeeld in Figuur 10 & 11.
- Steek de stekker in het stopcontact en draai de schakelaar op stand "1".
- Snij de sinaasappel doormidden en druk de gesneden sinaasappel langzaam omlaag met de open kant op de fruitpers, zoals afgebeeld in Figuur 12.
- Schenk de sap eruit en breng het naar wens op smaak met kruidenrijen.



## INGREDIËNTENLIJST

FUNCTIE	INGREDIËNT	MAX. HOEVEELHEID	MAX. TIJD(EN)	
			SNIJDEN	SCHAVEN
<b>SNIJDEN &amp; SCHAVEN</b>	AARDAPPEL	400g	50s	30s
	MELOEN	400g	50s	30s
	WORTEL	400g	50s	30s
<b>HAKKEN &amp; KLOPPEN</b>	VLEES	300g (ca.) 10g/ stuk	30s	
	HAM	300g (ca.) 15g/ stuk	30s	
	UIEN	400g (ca.) 20g/ stuk	30s	
	EI	zes eigelen	25s	
	AARDBEI	200g	25s	
	KAAS	100g	20s	
	AMANDELEN	100g	20s	
	HAZELNOTEN	100g	20s	
	WALNOTEN	100g	20s	

## REINIGING

- Haal altijd de stekker uit het stopcontact alvorens het apparaat schoon te maken.
- Maak het apparaat schoon na elk gebruik, zodat etensresten niet in de kom achterblijven.

- Veeg het oppervlak van het apparaat af met een vochtige doek om deze te reinigen. Indien noodzakelijk, voeg een beetje afwasmiddel toe en maak het dan grondig droog. Dompel het nooit in water en gebruik geen enkel agressief reinigingsmiddel.
- Dompel de motorbasis nooit in water of spoel het af, veeg het alleen af met een vochtige doek.
- De messen kunnen onder warm lopend water gewassen worden, de kom en borden met warm water en afwasmiddel.

## GARANTIEVOORWAARDEN

- Tristar is niet verantwoordelijk voor schade:
  - o Ten gevolge van een val of ongeluk.
  - o Indien het apparaat technisch is gewijzigd door gebruiker of derden.
  - o Door oneigenlijk gebruik van het apparaat.
  - o Door normale gebruiksslijtage.
- Door eventuele reparatie wordt de oorspronkelijke garantieperiode van 2 jaar niet verlengd. Deze garantie is slechts geldig op Europees grondgebied. Deze garantie heft de gebruikersrechten volgens Europese richtlijn 1944/44CE niet op.
- Bewaar altijd uw aankoopbewijs, zonder dit aankoopbewijs kunt u geen aanspraak maken op enige vorm van garantie.
- Bij schade veroorzaakt door het niet opvolgen van de gebruiksaanwijzing vervalt het recht op garantie! Voor vervolgschade die hieruit ontstaat is Tristar niet aansprakelijk.  
Voor materiële schade of persoonlijk letsel veroorzaakt door ondeskundig gebruik of het niet opvolgen van de veiligheidsvoorschriften is Tristar niet aansprakelijk. In dergelijke gevallen vervalt elke aanspraak op garantie.
- Anders dan het schoonmaken, zoals genoemd in deze handleiding, is aan dit apparaat geen onderhoud noodzakelijk.

- Indien er reparaties moeten worden uitgevoerd, mag dit uitsluitend door een geautoriseerd bedrijf gebeuren.
- Het product mag niet worden gewijzigd of veranderd.
- Indien zich problemen zouden voordoen gedurende 2 jaar na aankoopdatum, welke gedekt zijn door de fabrieksgarantie, kunt u het apparaat ter vervanging aanbieden bij uw aankooppunt.
- Voor vragen of klachten kunt zich melden bij uw verkooppunt.
- Dit apparaat heeft 24 maanden garantie vanaf de datum van aankoop (kassabon).
- Uitsluitend materiaal- en/of fabricagefouten komen in aanmerking voor deze garantie.
- Als u gebruik wilt maken van uw garantieaanspraak, zorgt u er dan voor dat u het volledige apparaat in zijn originele doos en aankoopbewijs inlevert bij uw aankooppunt.
- Schade aan accessoires of onderdelen betekent niet automatisch dat het gehele apparaat zal worden vervangen. In dit soort gevallen moet u contact opnemen met onze serviceafdeling. Afgebroken glazen/plastic onderdelen of accessoires vallen niet onder de garantie en zullen dus altijd tegen een vergoeding kunnen worden vervangen.
- Defecten aan hulpstukken of aan de slijtende onderdelen, alsmede reiniging, onderhoud of de vervanging van slijtende delen vallen niet onder de garantie en zullen dus in rekening worden gebracht!
- De garantie vervalt in geval van ongeoorloofde manipulatie.
- Na het verstrijken van de garantie kunnen reparaties worden uitgevoerd door de bevoegde dealer of reparatieservice tegen de betaling van de daaruit voortvloeiende kosten.



## AANWIJZINGEN TER BESCHERMING VAN HET MILIEU

Dit product mag aan het einde van zijn levensduur niet bij het normale huisafval worden gedeponereerd, maar dient bij een speciaal inzamelpunt voor het hergebruik van elektrische en elektronische apparaten te worden aangeboden. Het symbool op artikel, gebruiksaanwijzing en verpakking attendeert u hierop. De gebruikte grondstoffen zijn geschikt voor hergebruik. Met het hergebruik van gebruikte apparaten of grondstoffen levert u een belangrijke bijdrage aan de bescherming van ons milieu. Informeer bij uw lokale overheid naar het bedoelde inzamelpunt.

### Verpakking

Het verpakkingsmateriaal is 100% recyclebaar, lever het verpakkingsmateriaal gescheiden in.

### Product

Dit apparaat is voorzien van het merkteken volgens de Europese richtlijn 2002/96/EG inzake afgedankte elektrische en elektronische apparaten(AEEA). Door ervoor te zorgen dat dit product op de juiste manier als afval wordt verwerkt, helpt u mogelijk negatieve consequenties voor het milieu en de menselijke gezondheid te voorkomen.

### EG-conformiteitsverklaring

Dit apparaat is ontworpen, vervaardigd en in de handel gebracht in overeenstemming met de veiligheidsdoeleinden van de "laagspanningsrichtlijn"nr. 2006/95/EC, de beschermingsvoorschriften van de EMC-richtlijn 2004/108/EC "Elektromagnetische compatibiliteit" en de vereiste van richtlijn 93/68/EG.

*Cher client,*

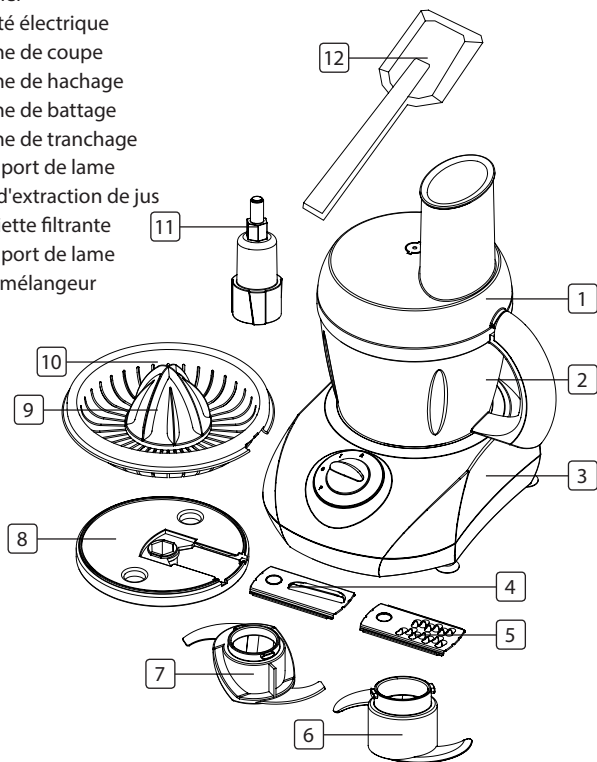
*Félicitations et merci d'avoir acheté ce produit de haute qualité. Veuillez lire ce manuel d'instructions avec attention pour pouvoir profiter du meilleur de cet appareil. Ce manuel contient toutes les instructions et avis nécessaires pour l'utilisation, le nettoyage et l'entretien de l'appareil. Si vous suivez ces instructions, vous avez la garantie d'un excellent résultat, ceci vous économisera du temps et des soucis. Nous espérons que vous éprouverez beaucoup de plaisir en utilisant cet appareil.*

## INSTRUCTIONS DE SÉCURITÉ IMPORTANTES

- Veuillez lire attentivement la notice d'emploi avant l'utilisation de l'appareil. Veuillez conserver cette notice, le certificat de garantie, le ticket de caisse et si possible, le carton avec l'emballage intérieur.
  - Cet appareil n'est pas destiné à être utilisé par ces personnes (y compris les enfants) ayant des difficultés physiques, sensorielles ou mentales, ou sans expérience et connaissance, à moins de leur en donner la responsabilité ou d'être informés sur l'utilisation de l'appareil par une personne responsable de leur sécurité.
  - Le fabricant ne sera pas tenu responsable de tous dommages si les consignes de sécurité ne sont pas respectées.
  - Pour protéger les enfants des dangers des appareils électriques, veillez à ne jamais laisser les appareils sans surveillance. Par conséquent, il faudra choisir un lieu de rangement pour l'appareil inaccessible aux enfants. Veillez à ce que le cordon ne pende pas.
  - Cet appareil est uniquement destiné à des utilisations domestiques et seulement dans le but pour lequel il est fabriqué.
  - Toutes les réparations doivent être effectuées par un Centre de réparation qualifié agréé (\*).
- Il est impératif de conserver cet appareil propre en permanence car il est en contact direct avec des aliments.
  - Vérifiez si la tension de l'appareil correspond à la tension du secteur de votre domicile. Tension nominale : 220-240V CA 50Hz. La prise doit être d'au moins 16A ou 10A et à fusible lent.
  - Cet appareil est conforme à toutes les normes des champs électromagnétiques (EMF). L'appareil est sans danger à l'utilisation selon les preuves scientifiques disponibles à ce jour, à condition de manipulation correcte et en respectant les consignes de cette notice d'emploi.
  - L'utilisation d'accessoires qui ne sont pas recommandés par le fabricant peut entraîner des blessures et annulera toutes garanties en votre possession.
  - Ne pas utiliser cet appareil à l'extérieur.
  - Ne pas immerger le cordon, la prise ou l'appareil dans de l'eau ou autre liquide afin de vous éviter un choc électrique.
  - Débranchez l'appareil de la prise lors du changement de pièces ou pour l'entretien.
  - Ne pas utiliser cet appareil avec un cordon ou une prise endommagés ou s'il ne fonctionne pas correctement, ou a subi des dégâts quelconques. Afin d'éviter tous dangers, veillez à ce qu'un cordon ou prise endommagés soient remplacés par un technicien agréé (\*). Ne réparez pas vous-même cet appareil.
  - Ne pas utiliser cet appareil à proximité de sources directes de chaleur.
  - Débranchez l'appareil de la prise lorsqu'il n'est pas utilisé.
- \* *Centre de réparation qualifié agréé : Service après vente du fabricant ou de l'importateur ou tout autre personne qualifiée, agréé et apte à effectuer ce type de réparation afin d'éviter tous dangers. L'appareil doit, dans tous les cas, être renvoyé à cet Centre de réparation.*

## DESCRIPTION DES PIÈCES

1. Couvercle du bol (Plastique)
2. Cuiller
3. Unité électrique
4. lame de coupe
5. lame de hachage
6. lame de battage
7. lame de tranchage
8. Support de lame
9. Vis d'extraction de jus
10. Assiette filtrante
11. Support de lame
12. Bol mélangeur



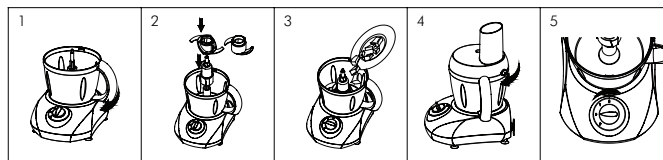
## AVANT LA PREMIÈRE UTILISATION

- Enlevez tous les emballages de l'appareil.
- Vérifiez que la tension de l'appareil correspond à la tension du secteur de votre domicile. Tension nominale : 220-240Vca 50Hz.
- Posez toujours l'appareil sur une surface stable et plate en laissant environ 10 cm d'espace libre autour. L'appareil n'est pas conçu pour être intégré dans un meuble ni pour être utilisé en extérieur.
- Il est normal que des odeurs et de la fumée se dégagent de l'appareil lors de sa première utilisation.

## UTILISATION

### Fonction Trancher

- Placez le bol en plastique sur l'unité électrique et tournez la poignée dans le sens des aiguilles d'une montre.
- Placez le support de lame sur l'axe central du bol et enfoncez le à fond. Fixez ensuite la lame de tranchage au support de lame, comme indiqué sur la figure 2.



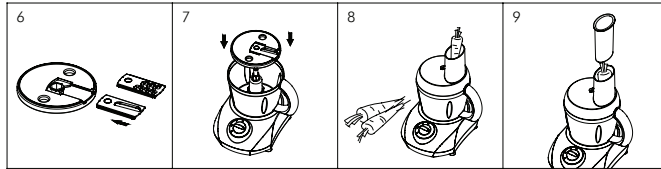
**Avvertissement :** La lame est aiguisée. Tenez la par la partie en plastique.

- Placez la nourriture (e.g. viande) dans le bol, comme indiqué sur la figure 3. Les gros morceaux de nourritures doivent être coupés en petits morceaux. (cube de 2 cm x 2 cm x 2 cm).
- Mettez le couvercle sur le bol et tournez le jusqu'à ce que vous entendiez un son de mise en place, comme indiqué sur la figure 4.
- Branchez la prise à la prise murale, choisissez le niveau avec le commutateur, comme indiqué sur la figure 5.

- (1-2 La puissance augmente avec le degré, PULSE est un bouton poussoir, utilisé pour un fonctionnement intermittent)
- Lorsque le tranchage est fini, tournez le commutateur sur "0". Après l'arrêt de la lame, retirez la nourriture.

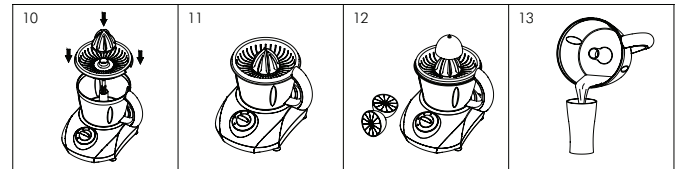
### Fonction Battage

La fonction battage a presque les mêmes étapes de fonctionnement que la fonction tranchage. Le seul changement est la lame de hachage au lieu de la lame de tranchage. Elle est utilisée pour mélanger et battre la nourriture, comme les oeufs.



### Fonctions couper et hacher

- Fixez la lame de coupe/hachage sur le support de lame, comme indiqué sur la figure 6. La lame de coupe coupe la nourriture. La lame de hachage hache la nourriture.
- Placez le bol sur l'unité électrique, puis tournez le bol dans le sens des aiguilles d'une montre jusqu'à ce que vous entendiez un son de mise en place. Placez ensuite le support de lame sur l'axe au milieu du bol, comme indiqué sur la figure 7.
- Mettez le couvercle sur le bol, et tournez le jusqu'à ce que vous entendiez un SIGNAL . Branchez la prise à la prise murale, tournez le commutateur pour choisir le niveau. Insérez la nourriture par l'entrée du couvercle, et poussez doucement, comme indiqué sur la figure 8.
- Lorsque la nourriture à couper est trop petite pour être tenue, poussez avec le verre mesureur, comme indiqué sur la figure 9.
- 5 Lorsque vous avez fini, tournez le commutateur sur "0".Après l'arrêt de la lame, retirez la nourriture.



### Fonction extraction de jus

- Placez le bol sur l'unité électrique, puis tournez le bol dans le sens des aiguilles d'une montre jusqu'à ce que vous entendiez un son de mise en place. Fixez ensuite l'assiette filtrante et la vis d'extracriont de jus sur le bol, comme indiqué sur les figures 10 et 11.
- Branchez la prise à la prise murale, tournez le commutateur sur 1.
- Coupez les oranges en deux, poussez-les doucement, à l'opposé de la vis d'extraction de jus, comme indiqué sur la figure 12.
- Retirez le jus, et mélangez avec l'assaisonnement de votre choix.

### LISTE DES COMPOSANTS

FONCTION	INGRÉDIENT	QUANTITÉS MAX	NOMBRE DE FOIS	
			COUPER	HACHER
COUPER & HACHER	POMME DE TERRE	400g	50s	30s
	MELON	400g	50s	30s
	CAROTTE	400g	50s	30s

<b>TRANCHER &amp; BATTRE</b>	VIANDE	300g(environ 10g/pièce)	30s	
	JAMBON	300g(environ 15g/pièce)	30s	
	ONIONS	400g(environ 20g/pièce)	30s	
	OEUFS	six yolks	25s	
	FRAISES	200g	25s	
	FROMAGE	100g	20s	
	AMANDES	100g	20s	
	NOISETTES	100g	20s	
	NOIX	100g	20s	

## NETTOYAGE

- Débranchez toujours avant de nettoyer.
- Nettoyez l'appareil après chaque utilisation pour éviter que de la nourriture ne colle au bol.
- Pour nettoyer, essuyer la surface de l'appareil avec un chiffon humide, si nécessaire ajouter un peu de liquide vaisselle, puis séchez bien. N'immergez jamais dans l'eau et n'utilisez pas de détergents.
- N'immergez pas et ne rincez pas l'unité électrique, essayez seulement avec un chiffon humide.
- La lame peut être lavée à l'eau chaude, le bol et l'assiette à l'eau chaude savonneuse.

## GARANTIE

- Tristar n'est pas tenu responsable des dégâts intervenus :
  - o En cas de la chute de l'appareil
  - o En cas de modification technique de l'appareil par le propriétaire ou par un tiers
  - o En cas de mauvaise utilisation de l'appareil
  - o En cas d'usure normale de l'appareil
- L'exécution de réparations ne prolongera pas la période originale de garantie de 24 mois, ni ne donnera droit à une nouvelle garantie conforme. Cette garantie n'est légale qu'en Europe. Cette garantie ne change pas la Directive Européenne 1944/44CE.
- Conservez toujours votre reçu, il vous sera impossible de faire une réclamation sous garantie sans ce reçu.
- Les dommages causés par le non respect de la notice d'emploi, entraîneront l'annulation de la garantie, Tristar ne sera pas tenu responsable si des dégâts en résultent.
- Tristar ne sera pas responsable des dégâts matériels ou des blessures physiques résultant de la mauvaise utilisation ou si les consignes de sécurité ne sont pas correctement suivies.
- Le nettoyage mentionné dans cette notice est le seul entretien nécessaire à cet appareil.
- Si la finition doit être réparée, veillez à ce que cela soit accompli par une société agréée.
- Cet appareil ne peut pas être modifié ou changé.
- En cas de problèmes durant les 2 ans suivant la date d'achat, qui sont couverts par la garantie du fabricant, il est possible de revenir chez le revendeur pour un échange contre un appareil neuf.
- Veuillez contacter votre revendeur pour des questions ou des problèmes de conformités.



- Cet appareil est couvert par une garantie de 24 mois à partir de la date d'achat (reçu).
- Seul le matériel défectueux ou les vices de fabrication sont inclus dans cette garantie.
- Si une réclamation doit être faite, veuillez renvoyer l'appareil complet à votre revendeur dans l'emballage d'origine avec le reçu.
- Si les accessoires sont endommagés, cela ne signifie pas que l'appareil complet sera remplacé gratuitement. Dans de tels cas, veuillez contacter notre assistance téléphonique. Du verre ou des pièces en plastique cassés sont toujours sujets à des frais.
- Les défauts des consommables ou des pièces susceptibles à l'usure, ainsi que le nettoyage, l'entretien ou la réparation desdites pièces ne sont pas couverts par la garantie et doivent donc être payés.
- La garantie est caduque en cas de modification non autorisée.
- Après l'expiration de la garantie, les réparations peuvent être effectuées par un revendeur compétent ou par un réparateur contre un paiement pour les frais occasionnés.



## DIRECTIVES POUR LA PROTECTION DE L'ENVIRONNEMENT

Cet appareil ne doit pas être jeté aux ordures ménagères à la fin de sa durée de vie, mais doit être rendu à un centre de recyclage d'appareils ménagers électriques et électroniques. Ce symbole sur l'appareil, La notice d'emploi et l'emballage attirent votre attention sur ce sujet important. Composants utilisés dans cet appareil sont recyclables. En recyclant les appareils ménagers. Usagés, vous contribuez à un apport important à la protection de notre. Environnement. Adressez vous aux autorités locales pour des renseignements concernant le centre de Recyclage

### Emballage

L'emballage est 100% recyclable, retournez-le séparément.

### Produit

Cet appareil comporte un symbole conforme à la Directive Européenne 2002/96/CE relative aux Déchets d'Equipements Electriques et Electroniques (DEEE). En veillant à ce que cet appareil soit correctement recyclé, des effets éventuellement nuisibles à l'environnement et à la santé humaine seront évités.

### Déclaration de conformité CE

Cet appareil est conçu, fabriqué et commercialisé conformément aux consignes de sécurité de "Low Voltage Directive "No 2006/95/EC, les conditions de protection de la Directive CEM 2004/108/EC "Compatibilité Electromagnétique" et la stipulation de la Directive 93/68/CEE.

Sehr geehrter Kunde,

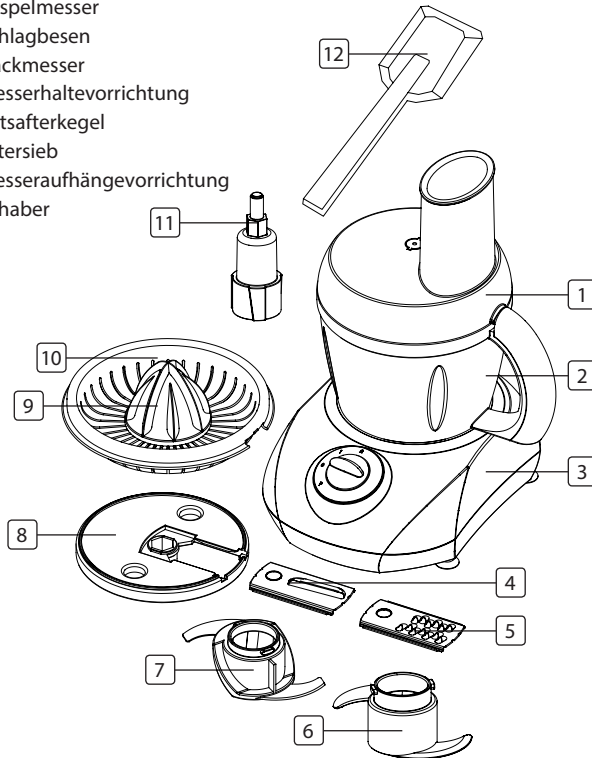
*Wir gratulieren Ihnen und bedanken uns für den Kauf dieses hochwertigen Produkts. Bitte lesen Sie sorgfältig die Bedienungsanleitung, um das Gerät bestmöglich nutzen zu können. Diese Anleitung beinhaltet alle erforderlichen Anweisungen und Empfehlungen für Gebrauch, Reinigung und Wartung des Geräts. Wenn Sie diese Anweisungen befolgen, garantieren wir ein hervorragendes Ergebnis, zeitsparend und problemlos. Wir hoffen, dass Sie mit diesem Gerät viel Vergnügen haben werden.*

## WICHTIGE SICHERHEITSVORKEHRUNGEN

- Bitte lesen Sie die Bedienungsanleitung sorgfältig, bevor Sie das Gerät verwenden. Bitte bewahren Sie diese Anleitung, die Garantiekarte, die Rechnung und, wenn möglich, den Karton mit dem Verpackungsmaterial sorgfältig auf.
  - Dieses Gerät darf nicht von Personen (einschließlich Kindern) mit eingeschränkten körperlichen, sensorischen oder geistigen Fähigkeiten, oder Mangel an Erfahrung und Wissen bedient werden, außer wenn sie unter Beaufsichtigung oder Anleitung bezüglich des Geräts von einer für ihre Sicherheit verantwortlichen Person stehen.
  - Beim Ignorieren der Sicherheitshinweise kann der Hersteller nicht für Schäden haftbar gemacht werden.
  - Um Kinder vor den Gefahren eines Elektrogeräts zu schützen, müssen Sie darauf achten, dass das Gerät niemals unbeaufsichtigt ist. Aus diesem Grund müssen Sie für das Gerät einen Aufbewahrungsort auswählen, den Kinder nicht erreichen können. Achten Sie darauf, dass das Kabel nicht herunter hängt.
  - Dieses Gerät darf nur für Haushaltszwecke, und für die Anwendung, für die es hergestellt wurde, verwendet werden.
  - Alle Reparaturen müssen durch einen kompetenten, qualifizierten Reparaturzentrum durchgeführt werden(\*).
- Es ist absolut notwendig, dieses Gerät jederzeit sauber zu halten, da es in direkten Kontakt mit Lebensmitteln kommt.
  - Überprüfen Sie, ob die Gerätespannung mit der Spannung Ihrer Hausversorgung übereinstimmt. Betriebsspannung: AC 220 -240 V 50 Hz. Die Anschlussdose muss mindestens mit 16A oder 10 A abgesichert sein.
  - Dieses Gerät stimmt mit allen Standards elektromagnetischer Felder (EMF) überein. Wenn das Gerät ordnungsgemäß und den Instruktionen in dieser Bedienungsanleitung entsprechend behandelt wird, ist es sicher im Gebrauch, da es auf aktuellen wissenschaftlichen Grundlagen basiert.
  - Die Benutzung von Zubehör, das nicht vom Hersteller empfohlen wurde, kann zu Verletzungen führen und den Garantieanspruch erlöschen lassen.
  - Verwenden Sie das Gerät nicht im Freien.
  - Um sich vor einem Stromschlag zu schützen, tauchen Sie das Kabel, den Stecker oder das Gerät niemals in Wasser oder eine andere Flüssigkeit.
  - Trennen Sie das Gerät vom Strom, bevor Sie Teile austauschen oder Wartungsarbeiten durchführen.
  - Verwenden Sie das Gerät niemals, wenn Kabel oder Stecker beschädigt sind, oder wenn das Gerät eine Fehlfunktion aufweist, oder auf irgendeine Weise beschädigt wurde. Um einer Gefahr vorzubeugen, stellen Sie sicher, dass beschädigte Kabel oder Stecker von einem autorisierten Techniker (\*) ausgetauscht werden. Reparieren Sie das Gerät nicht selbst.
  - Verwenden Sie das Gerät niemals direkt neben einer Wärmequelle.
  - Trennen Sie das Gerät vom Strom, wenn Sie es nicht verwenden.
- \* *Kompetenter, qualifizierter Reparaturzentrum: nach der Verkaufsabteilung des Herstellers oder des Importeurs oder jede Person, die qualifiziert, genehmigt und kompetent ist, um diese Art von Reparatur durchzuführen, um alle Gefahren zu vermeiden. In jedem Falle sollten Sie das Gerät zu diesem Reparaturzentrum zurückbringen.*

## TEILEBESCHREIBUNG

1. Abdeckung (Plastik)
2. Mischschüssel
3. Motoreinheit
4. Scheibenmesser
5. Raspelmesser
6. Schlagbesen
7. Hackmesser
8. Messerhaltevorrichtung
9. Entsafterkegel
10. Filtersieb
11. Messeraufhängevorrichtung
12. Schaber



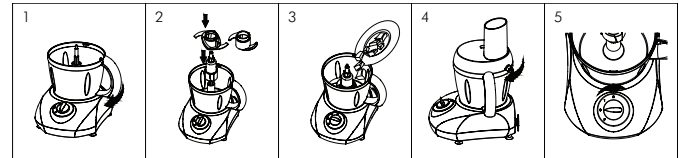
## VOR DEM ERSTEN GEBRAUCH

- Entfernen Sie die gesamte Geräteverpackung.
- Überprüfen Sie, ob die Gerätespannung mit der Netzspannung Ihres Zuhauses übereinstimmt. Nennspannung: AC 220 – 240 V, 50 Hz.
- Stellen Sie das Gerät immer auf eine flache und stabile Oberfläche und achten Sie auf einen Mindestfreiraum von 10 cm um das Gerät. Dieses Gerät eignet sich nicht für den Einbau und die Verwendung im Freien.
- Das Gerät kann beim ersten Gebrauch etwas Geruch oder Rauch absondern; das ist normal.

## GEBRAUCH

### Zerhacken

- Setzen Sie die Plastikschüssel auf den Motorblock und drehen Sie den Handgriff im Uhrzeigersinn.
- Setzen Sie die Messerhaltevorrichtung auf die Treibwelle und drücken Sie nach unten. Befestigen Sie dann das Hackmesser, wie in Abbildung 2 gezeigt, an der Messerhaltevorrichtung.



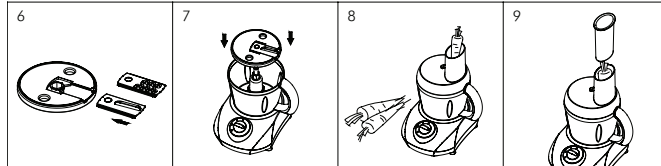
**Warnung:** Die Messer sind scharf. Halten Sie sie immer an den Plastikteilen.

- Geben Sie die Lebensmittel (z. B. Fleisch), wie in Abbildung 3 gezeigt, in die Schüssel. Große Lebensmittelstücke müssen in kleine Stücke geschnitten werden. (Schneiden Sie 2 cm x 2 cm x 2 cm große Stücke).
- Setzen Sie den Deckel auf die Schüssel und drehen Sie, bis er einrastet (s. Abbildung 4).
- Stecken Sie dann den Stecker in die Steckdose und schalten Sie das Gerät ein, indem Sie eine Geschwindigkeitsstufe wählen (siehe Abbildung 5).

- (Stufe 1-2 dienen zur Geschwindigkeiteinteilung und PULSE zum Pulsbetrieb)
- Stellen Sie den Schalter auf 0, nachdem Sie mit dem Zerkhacken fertig sind. Entnehmen Sie die Lebensmittel erst, wenn das Messer vollständig zum Stillstand gekommen ist.

### Schlagbesenfunktion

Die Schlagbesenfunktion wird auf die gleiche Weise benutzt wie die Hackfunktion. Sie brauchen lediglich das Hackmesser mit dem Raspelmesser

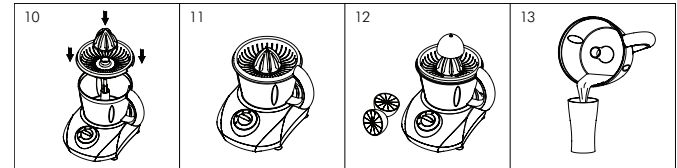


auszutauschen. Diese Funktion wird zum Mixen und Schlagen von Lebensmitteln, wie z. B. von Eiern und Suppen verwendet.

### Scheiben- & Raspelfunktion

- Befestigen Sie dann das Scheiben-/Raspelmesser (siehe Abbildung 6). Mit dem Scheibenmesser können Sie Lebensmittel in Scheiben schneiden. Mit dem Raspelmesser können Sie Lebensmittel in Streifen schneiden.
- Stellen Sie zuerst die Schüssel auf den Motorblock und drehen Sie sie dann im Uhrzeigersinn, bis sie einrastet. Setzen Sie die Messerhaltervorrichtung in die Mitte der Schüssel und drücken Sie nach unten (siehe Abbildung 7).
- Setzen Sie den Deckel auf die Schüssel und drehen Sie ihn ebenfalls, bis Sie einen Signalton hören. Stecken Sie dann den Stecker in die Steckdose und schalten Sie das Gerät ein, indem Sie eine Geschwindigkeitsstufe wählen. Geben Sie die gesäuberten Lebensmittel in Streifen in die Einfüllöffnung und drücken Sie sie langsam nach unten (siehe Abbildung 8).

- Wenn die Lebensmittelstreifen zu kurz sind, drücken Sie sie mithilfe des Messbechers, wie in Abbildung 9 gezeigt, herunter.
- Stellen Sie den Schalter auf 0, nachdem Sie fertig sind. Entnehmen Sie die Lebensmittel erst, wenn das Messer vollständig zum Stillstand gekommen ist.



### Entsafterfunktion

- Stellen Sie zuerst die Schüssel auf den Motorblock und drehen Sie sie dann im Uhrzeigersinn, bis sie einrastet. Setzen Sie dann den Filter und den Entsafterkegel auf die Schüssel, wie in Abbildung 10 und 11 gezeigt. Stecken Sie dann den Stecker in die Steckdose und schalten Sie das Gerät ein, indem Sie die Geschwindigkeitsstufe 1 wählen.
- Schneiden Sie die Orangen in Hälften und drücken Sie diese langsam nach unten, entgegen die Drehrichtung (siehe Abbildung 12).
- Gießen Sie den Saft aus und geben bei Bedarf Zucker oder Geschmacksstoffe zu.

## ZUTATENLISTE

FUNKTION	ZUTAT	MAX MENGE	MAXIMUM TIMES (s)	
			SCHNEIBEN SCHNEIDEN	RASPELN
SCHEIBEN, SCHNEIDEN & RASPELN	KARTOFFELN	400g	50s	30s
	MELONE	400g	50s	30s
	KAROTTEN	400g	50s	30s
HACKEN & SCHLAGEN	FLEISCH	300g (about 10g/piece)	30s	
	SCHINKEN	300g (about 15g/piece)	30s	
	ZWIEBELN	400g (about 20g/piece)	30s	
	EI	six yolks	25s	
	ERDBEEREN	200g	25s	
	KÄSE	100g	20s	
	MANDELN	100g	20s	
	HASELNÜSSE	100g	20s	
WALNÜSSE	100g	20s		

## REINIGUNG

- Ziehen Sie vor der Reinigung den Stecker aus der Steckdose.
- Reinigen Sie das Gerät bitte nach jeder Benutzung, um zu vermeiden, dass sich Lebensmittelreste im Behälter ansammeln.
- Wischen Sie die Oberfläche des Geräts zur Reinigung mit einem angefeuchteten Lappen ab, falls nötig mit etwas Geschirrspülmittel und trocknen Sie es gründlich ab. Tauchen Sie das Gerät niemals in

Wasser und benutzen Sie keine chemischen Reinigungsmittel.

- Spülen Sie das Gerät nicht unter laufendem Wasser ab, benutzen Sie stattdessen einen angefeuchteten Lappen.
- Die Messer können unter warmem, laufendem Wasser gesäubert werden und die Schüssel und die Platten mit warmem Wasser und Geschirrspülmittel.

## GARANTIE

- Tristar ist nicht verantwortlich für Beschädigungen, die auftreten aufgrund von:
  - o Herunterfallen des Geräts.
  - o Technischen Veränderungen des Geräts durch den Eigentümer oder Dritte.
  - o Unsachgemäßer Verwendung des Geräts.
  - o Normalem Verschleiß des Geräts.
- Bei Durchführung von Reparaturen am Gerät wird die ursprüngliche Garantiezeit von 24 Monaten nicht verlängert, es entsteht auch kein Recht auf eine neue Garantie. Diese Garantie gilt nur auf europäischem Boden. Diese Garantie setzt die Europäische Richtlinie 1944/44CE nicht außer Kraft.
- Bewahren Sie die Rechnung immer auf, ohne diese Rechnung können Sie keine Form der Garantie einfordern.
- Beschädigungen, die durch Nichtbefolgen der Bedienungsanleitung entstehen, führen zu einem Garantieverlust, wenn das zu nachfolgenden Beschädigungen führt, kann Tristar nicht zur Verantwortung gezogen werden.
- Tristar ist nicht verantwortlich für Material- oder Personenschäden, die durch unsachgemäße Handhabung oder durch unsachgemäße Ausführung der Sicherheitsanweisungen verursacht werden.
- Eine Reinigung ist, wie in dieser Bedienungsanleitung erwähnt, der einzige Wartungsvorgang, der für dieses Gerät notwendig ist.
- Wenn das Gerät repariert werden muss, stellen Sie bitte sicher, dass

- dies von einer autorisierten Firma durchgeführt wird.
- Dieses Gerät darf nicht ergänzt oder verändert werden.
  - Wenn während der ersten 2 Jahre ab Kaufdatum Probleme auftreten, die von der Werksgarantie abgedeckt sind, können Sie das Gerät am Einkaufsort gegen ein neues umtauschen lassen.
  - Bei Fragen oder Beanstandungen wenden Sie sich bitte an Ihren Händler.
  - Dieses Gerät hat eine Garantie von 24 Monaten ab Kaufdatum (Quittung).
  - In dieser Garantie sind nur Material- oder Herstellungsfehler eingeschlossen.
  - Wenn Sie einen Anspruch geltend machen möchten, reichen Sie bitte das vollständige Gerät in der Originalverpackung mit der Quittung bei Ihrem Händler ein.
  - Die Beschädigung von Zubehörteilen führt nicht automatisch zum kostenlosen Austausch des gesamten Geräts. Kontaktieren Sie in diesen Fällen bitte unsere Hotline. Glasbruch oder Bruch von Plastikteilen ist immer kostenpflichtig.
  - Defekte an Verbrauchsmaterialien oder Verschleißteilen, ebenso wie Reinigung, Wartung oder Austausch besagter Teile werden durch die Garantie nicht abgedeckt und sind daher kostenpflichtig!
  - Im Fall unsachgemäßer Produktmanipulation erlischt die Garantie.
  - Nach Ablauf der Garantie können Reparaturen durch den Fachhändler oder Reparaturservice kostenpflichtig durchgeführt werden.



## UMWELTSCHUTZRICHTLINIEN

Dieses Gerät darf am Ende seiner Lebensdauer nicht im Hausmüll entsorgt werden, sondern muss an einer zentralen Sammelstelle für das Recycling von elektrischen und elektronischen Haushaltsgeräten abgegeben werden. Dieses Symbol auf dem Gerät, der Bedienungsanleitung und der Verpackung lenkt Ihre Aufmerksamkeit auf diesen wichtigen Fakt. Das bei diesem Gerät verwendete Material kann recycled werden. Durch das Recyclen gebrauchter Haushaltgeräte leisten Sie einen wichtigen Beitrag zum Umweltschutz. Fragen Sie Ihre örtliche Behörde nach Informationen bezüglich einer Sammelstelle.

### Verpackung

Die Verpackung ist zu 100 % recyclebar, geben Sie die Verpackung getrennt zurück.

### Produkt

Dieses Gerät ist in Übereinstimmung mit der Europäischen Richtlinie 2002/96/EC für die Entsorgung von elektrischen und elektronischen Geräten (WEEE) gekennzeichnet. Indem die korrekte Entsorgung des Produkts sichergestellt wird, werden mögliche negative Folgen für Umwelt und Gesundheit vermieden.

### EU-Konformitätserklärung

Dieses Gerät wurde in Übereinstimmung mit den Sicherheitszielen der Niederspannungsrichtlinie „Nr. 2006/95/EU, den Sicherheitsanforderungen der EMC Richtlinie 2004/108/EU "Elektromagnetische Kompatibilität" und den Anforderungen der Richtlinie 93/68/EEC konstruiert, hergestellt und vermarktet.

Estimado cliente,

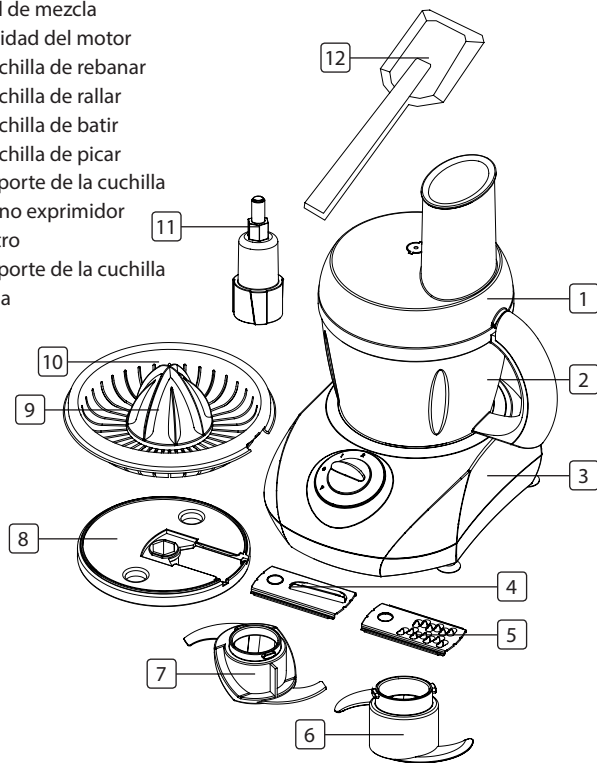
*Enhorabuena y gracias por comprar este product de alta calidad. Lea atentamente el manual de instrucciones para poder utilizar el aparato de la mejor manera posible. El manual incluye todas las instrucciones y consejos necesarios para utilizar, limpiar y mantener el aparato. Si sigue estas instrucciones le garantizamos unos resultados excelentes, ahorrará tiempo y evitará problemas. Esperamos que disfrute enormemente utilizando este aparato.*

## PRECAUCIONES IMPORTANTES

- Lea el manual de instrucciones detenidamente antes de utilizar el dispositivo. Guarde estas instrucciones, el certificado de garantía, el ticket de venta y, si es posible, el cartón con el embalaje interior.
  - Este aparato no se ha diseñado para ser utilizado por personas con capacidades físicas, sensoriales o mentales reducidas, ni por personas con falta de experiencia y conocimientos (niños incluidos), a no ser que hayan recibido supervisión o instrucciones respecto al uso del aparato por parte de una persona responsable de su seguridad.
  - Si ignora las instrucciones de seguridad, eximirá al fabricante de toda responsabilidad por posibles daños.
  - Para proteger a los niños frente a los peligros de los aparatos eléctricos, asegúrese de no dejar los aparatos sin vigilancia. Elija un lugar de almacenamiento para el aparato donde los niños no puedan acceder a él. Asegúrese de que el cable no cuelgue hacia abajo.
  - Este aparato se debe utilizar únicamente para el uso doméstico y sólo para las funciones para las que se ha diseñado.
  - Todas las reparaciones deberá realizarlas un centro de reparación competente cualificado (\*).
  - Es absolutamente necesario mantener este aparato limpio en todo momento porque entra en contacto directo con los alimentos.
  - Compruebe si el voltaje del electrodoméstico es igual a la tensión principal de su hogar. Tensión nominal: CA 220-240 V 50 Hz. La toma debe ser de al menos 16 A o 10 A con protección frente a suministros lentos.
  - Este aparato cumple con todos los estándares relativos a los campos electromagnéticos(CEM). Si se manipula correctamente conforme a las instrucciones de este manual de usuario, el uso del aparato será seguro según la evidencia científica disponible en la actualidad.
  - El uso de accesorios no son recomendados por el fabricante puede provocar heridas e invalidar la garantía que pueda tener.
  - No utilice ese aparato en el exterior.
  - Como medida de protección contra las descargas eléctricas, no sumerja el cable, el enchufe o el aparato en agua o cualquier otro líquido.
  - Desenchufe el aparato de la toma cuando cambie piezas o realice tareas de mantenimiento.
  - No utilice ningún aparato con el cable o el enchufe dañados, después de que se haya sufrido una avería o de que se haya dañado de cualquier manera. Para evitar riesgos, asegúrese de que un técnico autorizado (\*) sustituya el cable o el enchufe dañado. No repare usted mismo el aparato.
  - No utilice este aparato cerca de fuentes de calor directo.
  - Desenchufe el aparato de la toma cuando no lo esté utilizando.
- \* *Centro de reparación competente cualificado: departamento post-venta del fabricante o importador o cualquier persona cualificada, autorizada y competente para realizar este tipo de reparación para evitar cualquier peligro. En cualquier caso deberá devolver el aparato a este centro de reparación.*

## DESCRIPCIÓN DE LAS PIEZAS

1. Tapa del bol (plástico)
2. Bol de mezcla
3. Unidad del motor
4. Cuchilla de rebanar
5. Cuchilla de rallar
6. Cuchilla de batir
7. Cuchilla de picar
8. Soporte de la cuchilla
9. Cono exprimidor
10. Filtro
11. Soporte de la cuchilla
12. Pala



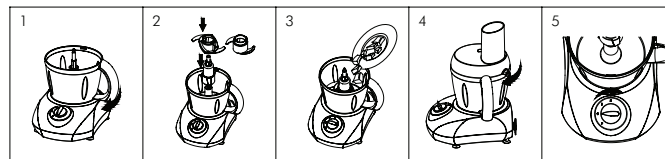
## ANTES DE UTILIZAR POR PRIMERA VEZ

- Retire todo el material de embalaje del aparato.
- Compruebe si el voltaje del electrodoméstico es igual la tensión principal de su hogar. Tensión nominal: CA 220-240 V 50 Hz.
- Coloque siempre el aparato sobre una superficie plana estable y deje al menos 10 cm de espacio libre alrededor del mismo. Este aparato no es apropiado para empotrarlo o utilizarlo en el exterior.
- Es normal que el aparato desprenda algo de humo y olor durante el primer uso.

## USO

### Función picar

- Coloque el bol de plástico en la unidad del motor y gire el asa en la dirección de las agujas del reloj.
- Coloque el soporte para la cuchilla en el eje situado en el centro del bol y bájela del todo. A continuación, coloque la cuchilla de picar en el soporte, como se indica en el Diagrama 2.



**Precaución:** la cuchilla está muy afilada, por lo que cuando la manipule debe sostenerla siempre por la parte de plástico.

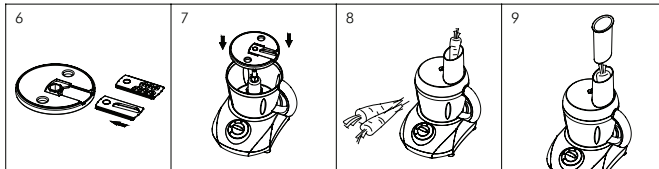
- Introduzca los alimentos en el bol, como se indica en el Diagrama 3. Los alimentos grandes deben cortarse en pedazos más pequeños (2 cm. x 2 cm. x 2 cm.).



- Cierre la tapa y gírela hasta oír un clic, como se indica en el Diagrama 4.
- Conecte el enchufe a la toma de corriente y coloque el interruptor en el nivel deseado, como se indica en el Diagrama 5.
- En los niveles 1 y 2, la potencia aumenta de un nivel al otro. PULSACIÓN es el interruptor de toque, utilizado para el funcionamiento a intervalos del aparato.
- Cuando termine de picar los alimentos, coloque el interruptor en el 0 y espere hasta que la cuchilla se haya detenido por completo para verter los alimentos.

### Función batir

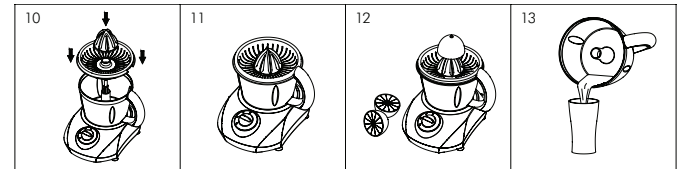
Esta función es muy similar a la de picar; tan sólo tiene que cambiar las cuchilla de picar por la de batir. Esta función se emplea para batir y mezclar alimentos, como huevos.



### Funciones rebanar y rallar

- Coloque la cuchilla de rebanar o la de rallar en el soporte, como se indica en el Diagrama 6. La cuchilla de rebanar corta los alimentos en lonchas, mientras que la de rallar los corta en tiras.
- Coloque el bol en la unidad del motor y gírelo en la dirección de las agujas del reloj hasta oír un clic. A continuación coloque el soporte para la cuchilla en el eje situado en el centro del bol, como se indica en el Diagrama 7.
- Cierre la tapa del bol y gírela hasta oír un clic. A continuación, conecte el enchufe a la toma de corriente y coloque el interruptor en el nivel que desee. Introduzca los alimentos limpios y cortados en tiras en la abertura de la tapa y empújelos hacia abajo lentamente, como se indica en el Diagrama 8.

- Cuando la tira sea demasiado corta, sírvase de la taza de medición para empujarla, como se muestra en el Diagrama 9.
- Cuando termine el proceso, coloque el interruptor en el 0 y espere hasta que la cuchilla se haya detenido por completo para sacar los alimentos.



### Función exprimir

- Coloque el bol en la unidad del motor y gírelo en el sentido de las agujas del reloj hasta oír un clic. A continuación, ajuste el filtro y el cono exprimidor al bol, como se indica en los Diagramas 10 y 11.
- Conecte el enchufe a la toma de corriente y coloque el interruptor en el 1.
- Corte la naranja en dos y presione una de las mitades lentamente hacia abajo sobre el cono exprimidor, como se muestra en el Diagrama 12.
- Sirva el zumo y aderécelo según sus gustos.

## LISTA DE INGREDIENTES

FUNCIÓN	INGREDIENTE	CANTIDADES MÁXIMAS	TIEMPO MÁXIMO (S)	
			REBANAR	RALLAR
REBANAR Y RALLAR	PATATA	400g	50s	30s
	MELÓN	400g	50s	30s
	ZANAHORIA	400g	50s	30s

<b>PICAR Y BATIR</b>	CARNE	300g(sobre 10g/pieza)	30s	
	JAMÓN	300g(sobre 15g/pieza)	30s	
	CEBOLLA	400g(sobre 20g/pieza)	30s	
	HUEVO	seis yemas	25s	
	FRESAS	200g	25s	
	QUESO	100g	20s	
	ALMENDRAS	100g	20s	
	AVELLANAS	100g	20s	
NUECES	100g	20s		

## LIMPIEZA

- Desenchufe siempre el aparato antes de limpiarlo.
- Limpie el aparato siempre después de usarlo para evitar que restos de alimentos se queden pegados en el bol.
- Para limpiar el aparato, frote la superficie con un trapo húmedo y, si es necesario, añada un poco de detergente de lavavajillas.
- Para terminar, séquelo bien. En ningún caso sumerja el aparato en agua ni utilice un limpiador comercial.
- No sumerja ni enjuague la unidad del motor; límitese a frotarla con un trapo húmedo.

## GARANTÍA

- Tristar no es responsable de los daños que se produzcan:
  - o En caso de caída del aparato
  - o En caso de que el propietario o un tercero modifique técnicamente el aparato
  - o En caso de un uso incorrecto del aparato
  - o Por el desgaste habitual del aparato
- Al ejecutar reparaciones, no se ampliará el período de garantía original de 24 meses, ni el derecho a una nueva garantía. Esta garantía sólo tiene validez en territorio europeo. Esta garantía no anula la directiva europea 1944/44CE.
- Conserve siempre el ticket de compra, ya que sin él no podrá reclamar ningún tipo de garantía.
- Los daños provocados al no seguirse el manual de instrucciones darán lugar a una anulación de la garantía; Tristar no será responsable si se producen daños derivados.
- Tristar no será responsable de los daños materiales o lesiones personales causados por un uso incorrecto o si no se respetan las instrucciones de seguridad.
- Además de la limpieza, como se ha mencionado en este manual, es el único mantenimiento necesario para este aparato.
- Cuando se deba reparar el aparato, asegúrese de que lo lleve a cabo una empresa autorizada.
- Este aparato no puede ser modificado.
- Si se produce algún problema durante los dos años a partir de la fecha de compra, al estar cubierto por la garantía, podrá dirigirse al punto de compra y cambiar el aparato por uno nuevo.
- Si tiene cualquier pregunta o dudas acerca de conformidades, contacte a representante comercial de su "punto de compra"

- Este aparato está cubierto por una garantía de 2 años a partir de la fecha de compra (recibo).
- Esta garantía solo incluye defectos de fabricación o de los materiales.
- Si desea realizar una reclamación, devuelva la máquina completa en su embalaje original al representante comercial, junto con el recibo.
- Daños a los accesorios no garantizan una sustitución gratuita automática de la aparato entera. En tales casos póngase en contacto con nuestra línea de atención. La rotura de cristales o piezas de plástico siempre tendrá cargo.
- Los defectos de consumibles o piezas susceptibles al desgaste, así como la limpieza, mantenimiento o sustitución de dichas piezas, no están cubiertos por la garantía y, por tanto, deben pagarse.
- La garantía quedará anulada en caso de manipulación no autorizada.
- Tras la caducidad de la garantía, las reparaciones se pueden realizar por vendedores capacitados o por el servicio de reparaciones mediante el pago correspondiente.



## NORMAS DE PROTECCIÓN DEL MEDIOAMBIENTE

Este aparato no se debe desechar con los residuos domésticos cuando finalice su durabilidad, sino que se debe ofrecer a un centro de reciclaje de aparatos eléctricos y electrónicos domésticos. Este símbolo en el aparato, manual de instrucciones y embalaje le avisa de este aspecto importante. El los materiales utilizados en este aparato se pueden reciclar. Mediante el reciclaje de electrodomésticos, usted contribuye a fomentar la protección del medioambiente. Consulte a sus autoridades locales para obtener información acerca del punto de recogida.

### Embalaje

El embalaje es 100% reciclable, devuelva el embalaje por separado.

### Producto

Este aparato está marcado de acuerdo con la Directiva Europea 2002/96/EC para Desechos de Aparatos Eléctricos y Electrónicos (WEEE). Si se asegura de que este producto se desecha correctamente, ayudará a prevenir posibles consecuencias negativas para medio ambiente y la salud humana.

### Declaración de conformidad CE

Este aparato ha sido diseñado, fabricado y comercializado de acuerdo con los objetivos de seguridad de la Directiva de Baja Tensión "Nº 2006/95/EC, los requisitos de protección de la Directiva EMC 2004/108/EC "Compatibilidad Electromagnética" y los requisitos de la Directiva 93/68/EEC.

*Estimado cliente,*

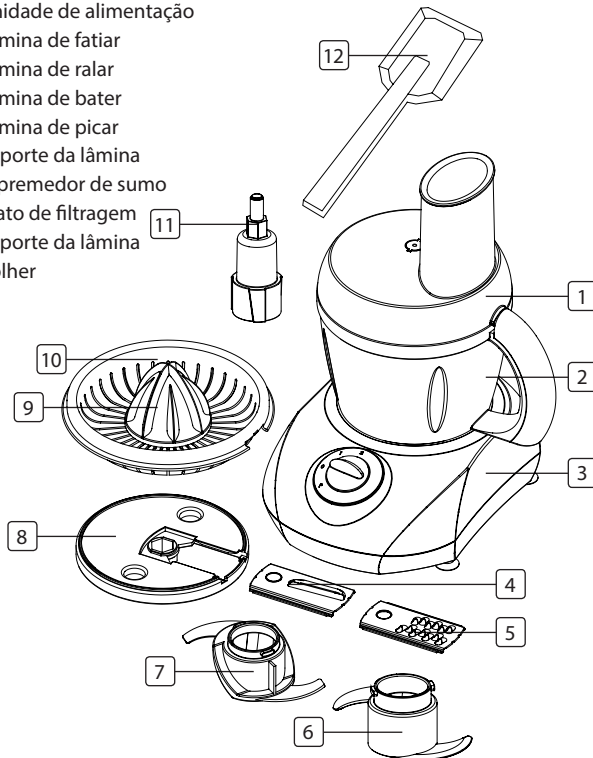
*Parabéns e obrigado por ter adquirido este produto de elevada qualidade. Leia este manual de instruções cuidadosamente para que possa utilizar este aparelho da melhor forma. Este manual inclui todas as instruções e conselhos necessários para a utilização, limpeza e manutenção do aparelho. Se seguir estas instruções é garantido que terá excelentes resultados, que poupará tempo e que evitará problemas. Esperamos que se divirta a utilizar este aparelho.*

## **CUIDADOS IMPORTANTES**

- Leia cuidadosamente o manual de instruções antes de utilizar o aparelho. Guarde estas instruções, o certificado de garantia, o comprovativo de compra e, se possível, a caixa com as embalagens interiores.
  - Este aparelho não deve ser utilizado por pessoas (incluindo crianças) com capacidades físicas, sensoriais ou mentais reduzidas, ou com falta de experiência e conhecimento, a não ser que tenham recebido supervisão ou instruções sobre a utilização do aparelho por uma pessoa responsável pela sua segurança.
  - Se não seguir as instruções de segurança, o fabricante não pode ser considerado responsável pelo dano.
  - Para proteger as crianças contra os perigos de aparelhos eléctricos, certifique-se de que nunca deixa os aparelhos sem supervisão. Para isso, deve seleccionar um local de armazenamento para o aparelho onde as crianças não cheguem. Certifique-se de que o cabo não está pendurado para baixo.
  - Este aparelho destina-se apenas a uma utilização doméstica e para os fins para os quais foi concebido.
  - Todas as reparações devem ser realizadas por um reparação qualificado e competente (\*).
- É absolutamente necessário manter este aparelho sempre limpo uma vez que entra em contacto directo com alimentos.
  - Verifique se a tensão do aparelho corresponde à corrente eléctrica de sua casa. Tensão indicada: 220-240 V CA 50Hz. A tomada deve ser de, pelo menos, 16 A ou 10 A de baixa protecção.
  - Este aparelho está em conformidade com todos os padrões relativos a campos electromagnéticos (EMF). Se manuseado de forma adequada de acordo com as instruções deste manual de instruções, o aparelho é seguro com base em provas científicas disponíveis actualmente.
  - A utilização de acessórios que não sejam recomendados pelo fabricante pode provocar ferimentos e invalidará qualquer garantia que possa ter.
  - Não utilize o aparelho no exterior.
  - Para se proteger de choque eléctrico, não mergulhe o cabo, a ficha ou o aparelho em água ou outro líquido.
  - Desligue o aparelho da tomada quando trocar para peças sobresselentes ou para manutenção.
  - Não utilize este aparelho com um cabo ou ficha danificado ou quando o aparelho está avariado, após ocorrer avaria ou qualquer outro dano. Para evitar perigos, certifique-se de que o cabo ou a tomada danificados são substituídos por um técnico autorizado (\*). Não repare o aparelho sozinho.
  - Não utilize este aparelho próximo de fontes de calor directas.
  - Desligue o aparelho da tomada quando não o estiver a utilizar.
- \* *Reparação qualificado competente: departamento pós-venda do fabricante ou do importador ou qualquer outra pessoa qualificada, aprovada e competente para realizar este tipo de reparações para evitar perigos. De qualquer das formas, deve entregar o aparelho a esse reparação.*

## DESCRIÇÃO DAS PEÇAS

1. Tapa da Taça (Plástico)
2. Taça misturadora
3. Unidade de alimentação
4. Lâmina de fatiar
5. Lâmina de ralar
6. Lâmina de bater
7. Lâmina de picar
8. Suporte da lâmina
9. Espremedor de sumo
10. Prato de filtragem
11. Suporte da lâmina
12. Colher



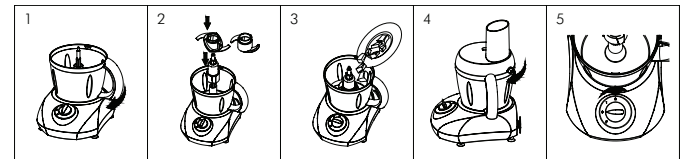
## ANTES DA PRIMEIRA UTILIZAÇÃO

- Remova o aparelho de todas as embalagens.
- Verifique se a tensão do aparelho corresponde à tensão da sua casa. Tensão nominal: CA220-240V 50Hz.
- Coloque sempre o aparelho numa superfície plana estável e guarde um espaço livre de pelo menos 10 cm em redor do aparelho. Este aparelho não é adequado para ser embutido nem para ser utilizado ao ar livre.
- O aparelho pode libertar algum odor e fumo na primeira utilização, o que é normal.

## UTILIZAÇÃO

### Função de Picadora

- Coloque a taça de plástico sobre a unidade de alimentação e rode a pega no sentido dos ponteiros do relógio.
- Coloque o suporte da lâmina no eixo no centro da taça e prima-a em direcção à parte inferior. Em seguida, fixe a lâmina de picar ao respectivo suporte, conforme indicado no Diagrama 2.



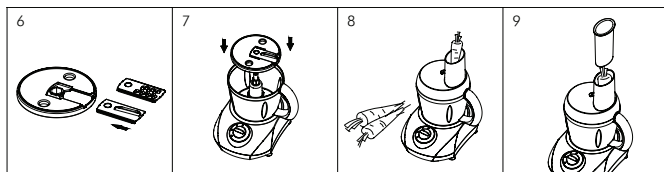
**Aviso:** A lâmina é muito afiada. Ao utilizá-la, segure apenas pela parte em plástico.

- Coloque o alimento (por exemplo, carne) na taça, conforme indicado no Diagrama 3. Os alimentos em pedaços grandes têm de ser cortados em pedaços mais pequenos. (corte em pedaços de 2 cm x 2 cm x 2 cm).
- Coloque a tampa sobre a taça e ligue o aparelho até ouvir um som de vibração, conforme indicado no Diagrama 4.

- Introduza a ficha na tomada e ligue o interruptor para seleccionar o nível, conforme indicado no Diagrama 5.
- (1-2 A força aumenta por grau. PULSE corresponde ao interruptor táctil, utilizado para operação intermitente).
- Uma vez terminada a operação de ralar, coloque o interruptor em "0". Quando a lâmina tiver parado, retire o alimento.

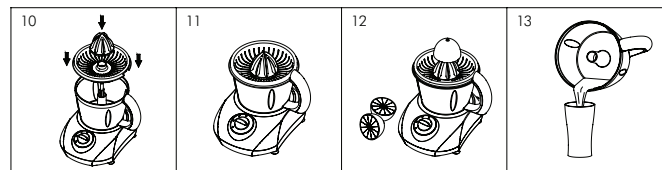
### Função de Batedeira

Os passos da operação de mistura são bastante semelhantes aos passos da função de picar. Basta trocar a lâmina de picar pela lâmina de ralar. É utilizada para misturar e bater alimentos como, por exemplo, ovos.



### Função de Corte em Fatias e Ralador

- Fixe a lâmina de fatiar/ralar ao respectivo suporte, conforme indicado no Diagrama 6. A lâmina de fatiar permite cortar os alimentos em fatias. A lâmina de ralar permite ralar os alimentos.
- Comece por colocar a taça sobre a unidade de alimentação e, em seguida, rode a taça na direcção dos ponteiros do relógio, até ouvir um som de vibração. Em seguida, coloque o suporte da lâmina no eixo no centro da taça, conforme indicado no Diagrama 7.
- Coloque a tampa sobre a taça e rode-a até ouvir o clique. Em seguida, introduza a ficha na tomada e rode o interruptor para seleccionar o nível. Introduza os alimentos lavados, em tiras, na abertura da tampa e empurre lentamente os alimentos para baixo, conforme indicado no Diagrama 8.
- Quando a tiras de alimento forem curtas, empurre-as com a ajuda do copo medidor, conforme indicado no Diagrama 9.
- Uma vez terminada a operação, coloque o interruptor em "0". Quando a lâmina tiver parado completamente, retire o alimento.



### Função de Espremedor de Sumos

- Comece por colocar a taça sobre a unidade de alimentação e, em seguida, rode a taça na direcção dos ponteiros do relógio, até ouvir um som de vibração. Em seguida, fixe o prato de filtrar e o espremedor à taça, conforme indicado nos Diagramas 10 e 11.
- Introduza a ficha na tomada e coloque o interruptor em 1.
- Corte a laranja ao meio e, em seguida, pressione lentamente a laranja cortada para baixo, sobre o espremedor, conforme indicado no Diagrama 12.
- Deite o sumo num recipiente e tempere a gosto.

## LISTA DE INGREDIENTES

FUNÇÃO	INGREDIENTE	QUANTIDADES MÁX.	TEMPOS MÁXIMOS(s)	
			FATIAR	RALA
FATIAR & RALAR	BATATA	400g	50s	30s
	MELÃO	400g	50s	30s
	CENOURA	400g	50s	30s

<b>PICAR &amp; BATER</b>	CARNE	300g (about 10g/piece)	30s	
	FIAMBRE	300g (about 15g/piece)	30s	
	CEBOLA	400g (about 20g/piece)	30s	
	OVO	six yolks	25s	
	MORANGOS	200g	25s	
	QUEIJO	100g	20s	
	AMÊNDOAS	100g	20s	
	AVELÃS	100g	20s	
	NOZES	100g	20s	

## LIMPEZA

- Desligue sempre o aparelho da corrente antes de limpar.
- Limpe o aparelho após cada utilização para evitar a acumulação de resíduos de alimentos na taça.
- Para limpar, esfregue a superfície do aparelho com um pano húmido, se necessário, junte uma pequena quantidade de detergente para a loiça e, em seguida, seque cuidadosamente. Nunca mergulhe o aparelho em água nem utilize líquidos de limpeza não apropriados.
- Não mergulhe nem enxágue a unidade de alimentação. Limpe apenas com um pano húmido.
- A lâmina pode ser lavada em água morna corrente. A taça e o prato podem ser lavados com água morna e detergente para a loiça.

## GARANTIA

- A Tristar não é responsável por danos ocorridos nos seguintes casos:
  - o O aparelho tiver caído
  - o O aparelho tiver sido alterado tecnicamente pelo proprietário ou por terceiros
  - o Utilização indevida do aparelho
  - o Desgaste normal do aparelho
- Realizando reparações o período de garantia original de 24 meses não será alargado, nem terá direito a uma nova garantia. Esta garantia só é legal na Europa. Esta garantia não se sobrepõe à Directiva Europeia 1944/44CE.
- Guarde sempre o seu recibo pois sem ele não pode reclamar qualquer tipo de garantia.
- Danos causados pelo não seguimento do manual de instruções anularão a garantia e se isso resultar em danos consequentes, a Tristar não será responsável.
- A Tristar não será responsável por danos materiais ou ferimentos pessoais causados pela utilização indevida ou se as instruções de segurança não forem devidamente executadas.
- A limpeza, conforme indicada neste manual, é a única manutenção necessária para este aparelho.
- Quando for necessário reparar o aparelho, certifique-se de que a reparação será realizada por uma empresa autorizada.
- Este aparelho não deve ser alterado.
- Se surgirem problemas nos 2 anos seguintes à data da aquisição do aparelho, cobertos pela garantia da fábrica, pode dirigir-se ao ponto de aquisição para que seja substituído por um novo aparelho.
- Para colocar questões ou queixas, contacte o seu revendedor "ponto de aquisição"
- Este aparelho está coberto por uma garantia de 24 meses após a data de aquisição (recibo).

- Apenas defeitos do material ou de fabrico estão cobertos por esta garantia.
- Se pretender efectuar uma queixa, devolva o aparelho na embalagem original ao revendedor, juntamente com o recibo.
- Os danos a acessórios não significam a substituição gratuita automática de todo o aparelho. Nesses casos, contacte a nossa linha de apoio. Vidros partidos ou peças de plástico quebradas estão sempre sujeitas a um custo adicional.
- Os defeitos a consumíveis ou peças sujeitas a desgaste, assim como limpeza, manutenção ou a substituição dessas peças, não estão cobertos pela garantia e, por esse motivo, têm de ser pagos.
- A garantia fica anulada no caso de abertura não autorizada.
- Após o término do período da garantia, as reparações podem ser realizadas pelo agente autorizado ou serviço de reparação, mediante o pagamento dos devidos custos.



## ORIENTAÇÕES PARA A PROTECÇÃO DO MEIO AMBIENTE

Este aparelho não deve ser colocado juntamente com os resíduos domésticos no final do seu tempo de vida útil, deve ser entregue num local adequado para reciclagem de aparelhos domésticos eléctricos e electrónicos. Este símbolo indicado no aparelho, no manual de instruções e na embalagem chama a sua atenção para a importância desta questão. Os materiais utilizados neste aparelho podem ser reciclados. Ao reciclar electrodomésticos usados está a contribuir para dar um importante passo na protecção do nosso meio ambiente. Peça às autoridades locais informações relativas aos pontos de recolha.

### Embalagem

A embalagem é 100% reciclável, entregue a embalagem em separado.

### Produto

Este aparelho está equipado com uma marca, de acordo com a Directiva europeia 2002/96/EC relativa a Resíduos de Equipamentos Eléctricos e Electrónicos (REEE). Ao assegurar que este produto é correctamente processado enquanto resíduo, ajudará a evitar possíveis consequências negativas no ambiente e na saúde humana.

### Declaração de conformidade EC

Este aparelho foi concebido, fabricado e comercializado em conformidade com os objectivos de segurança da Directiva de Baixa Tensão "Nº 2006/95/EC, os requisitos de protecção da Directiva EMC 2004/108/EC "Compatibilidade electromagnética" e os requisitos da Directiva 93/68/EEC".



Drogi kliencie,

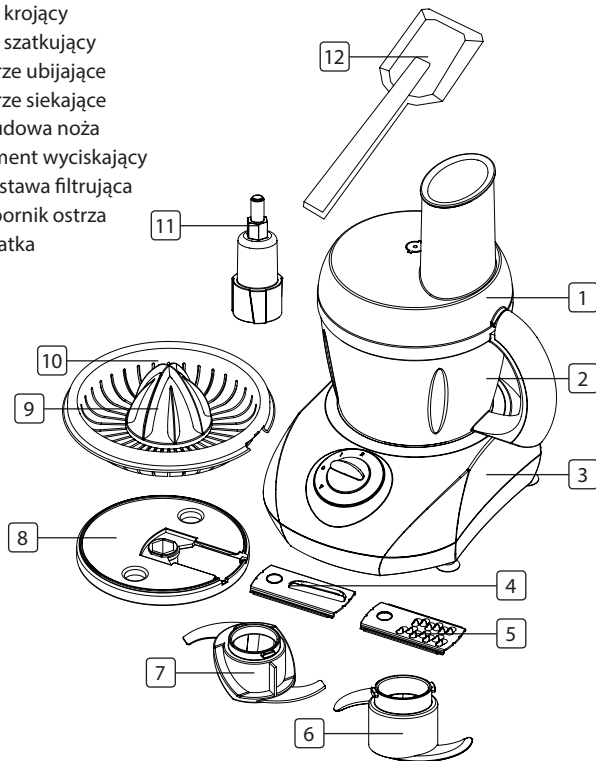
Składamy gratulacje i dziękujemy za zakup tego wysokiej jakości produktu. Prosimy przeczytać instrukcje użytkowania dokładnie, tak aby jak najlepiej użytkować urządzenie. Podręcznik zawiera wszystkie konieczne instrukcje oraz porady dotyczące użytkowania, czyszczenia oraz konserwacji urządzenia. Postępowanie zgodne z instrukcjami gwarantuje doskonałe wyniki, oszczędność czasu oraz uniknięcie wszelkich problemów w przyszłości. Mamy nadzieję, że użytkowanie urządzenia przyniesie Państwu wiele przyjemności.

## INSTRUKCJE DOTYCZĄCE BEZPIECZEŃSTWA

- Przed rozpoczęciem korzystania z urządzenia należy przeczytać uważnie instrukcję obsługi. Należy zachować niniejszą instrukcję, kartę gwarancyjną, paragon oraz, o ile to możliwe, pudełko z wewnętrznym opakowaniem.
  - Urządzenie to nie jest przeznaczone do użytku przez osoby (w tym dzieci) o ograniczonych zdolnościach fizycznych, sensorycznych lub umysłowych, a także przez osoby pozbawione doświadczenia i wiedzy, chyba że osoby odpowiedzialne za ich bezpieczeństwo zapewnią nadzór lub udzielą instrukcji dotyczących używania tego urządzenia.
  - Producent nie ponosi odpowiedzialności za uszkodzenia wynikające z niestosowania się do instrukcji dotyczących bezpieczeństwa.
  - Aby chronić dzieci przed zagrożeniami wynikającymi z użytkowania urządzeń elektrycznych, nie należy nigdy pozostawiać tego rodzaju urządzeń bez nadzoru. Dlatego też należy wybrać takie miejsce przechowywania tego urządzenia, z którego dzieci nie będą mogły go wyjąć. Należy uważać, aby kabel nie zwisał.
  - Urządzenie to może być używane wyłącznie do celów domowych i tylko zgodnie z przeznaczeniem.
  - Wszelkie naprawy powinny być wykonywane przez kompetentnego i wykwalifikowanego naprawa(\*).
  - Urządzenie to musi być zawsze utrzymywane w czystości, ponieważ styka się z żywnością.
  - Sprawdzić, czy napięcie urządzenia odpowiada napięciu sieciowemu w domu użytkownika. Napięcie znamionowe: AC220-240V 50Hz. Gniazdo elektryczne musi być swobodnie chronione, a wartość natężenia prądu musi wynosić co najmniej 16 A lub 10 A.
  - Urządzenie to jest zgodne ze wszystkimi standardami w zakresie pól elektromagnetycznych (EMF). Zgodnie z dostępnymi obecnie dowodami naukowymi użytkowanie tego urządzenia jest bezpieczne, o ile jest ono obsługiwane właściwie i zgodnie z instrukcjami zawartymi w niniejszym podręczniku użytkownika.
  - Korzystanie z akcesoriów, które nie są zalecane przez producenta, może prowadzić do obrażeń ciała, a także spowoduje unieważnienie posiadanej gwarancji.
  - Urządzenia tego nie należy używać na dworze.
  - Aby chronić siebie przed porażeniem prądem, nie należy zanurzać kabla, wtyczki ani urządzenia w wodzie ani żadnym innym płynie.
  - Przed wymianą części zamiennych lub podjęciem czynności konserwacyjnych urządzenie należy odłączyć od gniazda elektrycznego.
  - Urządzenia nie należy używać, jeśli kabel lub wtyczka są uszkodzone albo gdy urządzenie działa wadliwie lub zostało w jakikolwiek sposób uszkodzone. Aby uniknąć zagrożenia, uszkodzony kabel lub wtyczkę powinien wymienić upoważniony technik(\*). Urządzenia tego nie należy naprawiać samodzielnie.
  - Urządzenia tego nie należy używać w pobliżu źródeł ciepła.
  - Jeśli urządzenie nie jest używane, należy je odłączyć od gniazda elektrycznego.
- \* *Kompetentny i wykwalifikowany naprawa: dział posprzedażny producenta, importer lub inna osoba, która jest wykwalifikowana, zatwierdzona i kompetentna do wykonywania tego rodzaju napraw; korzystanie z usług tych osób ma na celu uniknięcie wszelkich zagrożeń. W każdym wymagającym tego przypadku urządzenie należy przekazać jednemu z wymienionych powyżej elektryków.*

## OPIS CZĘŚCI

1. Pokrywa pojemnika (plastik)
2. Pojemnik mieszający
3. Jednostka główna
4. Nóż krojący
5. Nóż szatkujący
6. Ostrze ubijające
7. Ostrze siekające
8. Obudowa noża
9. Element wyciskający
10. Podstawa filtrująca
11. Wspornik ostrza
12. Topatka



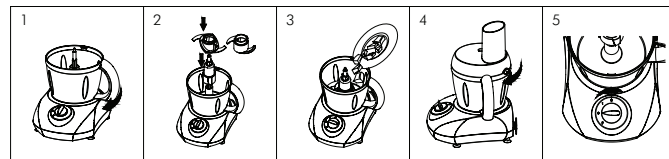
## PRZED PIERWSZYM UŻYCIEM

- Należy usunąć wszystkie elementy opakowania urządzenia.
- Należy sprawdzić, czy napięcie urządzenia jest zgodne z napięciem sieciowym w domu. Napięcie znamionowe: AC 220–240 V 50 Hz.
- Urządzenie należy zawsze stawiać na płaskiej i stabilnej powierzchni, zostawiając co najmniej 10 cm wolnej przestrzeni wokół niego. Urządzenie to nie jest przeznaczone do zabudowy ani do użytku na świeżym powietrzu.
- Podczas pierwszego użycia z urządzenia może się wydobywać specyficzny zapach i dym; jest to normalne zjawisko.

## UŻYTKOWANIE

### Funkcja siekania

- Umieść plastikowy pojemnik na jednostce głównej i przekręć uchwyt w kierunku zgodnym z ruchem wskazówek zegara.
- Umieść wspornik ostrza na osi w środku pojemnika i naciśnij go do dołu. Następnie zamontuj ostrze siekające tak, jak przedstawiono na rysunku 2.



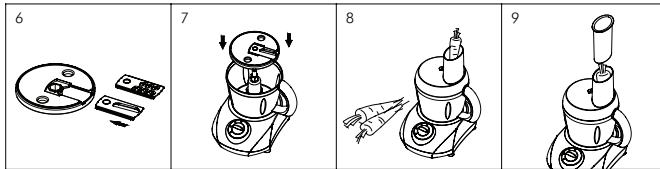
**Ostrzeżenie:** Ostrze jest ostre. Podczas korzystania należy chwytać tylko plastikową część.

- Włóż żywność (np. mięso) do pojemnika, jak przedstawiono to na rysunku 3. Duże kawałki żywności należy pokroić na mniejsze (o wymiarach 2 cm x 2 cm x 2 cm).

- Załóż pokrywę pojemnika i przekręć ją do momentu usłyszenia dźwięku zamknięcia, jak przedstawiono na rysunku 4.
- Podłącz wtyczkę do gniazda elektrycznego, przekręć przełącznik, aby wybrać poziom, jak przedstawiono na rysunku 5.
- (1-2: poziom mocy zwiększa się stopniowo; PULSE (tryb pulsacyjny) to przełącznik dotykowy używany do pracy przerywanej).
- Po zakończeniu siekania ustaw przełącznik w pozycji „0”. Po zatrzymaniu się ostrza wyjmij żywność.

### Funkcja ubijania

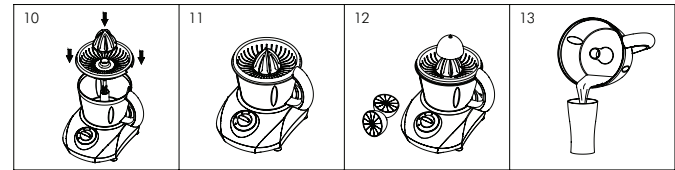
Funkcję mieszania obsługuje się w prawie taki sam sposób, co funkcję siekania. Różni się tylko zmianą ostrza siekającego na ubijające. Jest ona używana do mieszania i ubijania żywności, takiej jak jajka.



### Funkcja krojenia i szatkowania

- Zamontuj nóż krojący/szatkujący w obudowie, jak przedstawiono to na rysunku 6. Nóż krojący kroi żywność na plastry. Nóż szatkujący szatkuje żywność.
- Umieść najpierw pojemnik na jednostce głównej i przekręć uchwyt w kierunku zgodnym z ruchem wskazówek zegara do momentu usłyszenia dźwięku zamknięcia. Następnie umieść obudowę noża na osi na środku pojemnika, jak przedstawiono na rysunku 7.
- Załóż pokrywę pojemnika i przekręć ją do momentu usłyszenia dźwięku zamknięcia. Następnie podłącz wtyczkę do gniazda elektrycznego, przekręć przełącznik, aby wybrać poziom. Włóż oczyszczoną żywność w kawałki do otworu pokrywy i naciskaj ją powoli do dołu, jak pokazano na rysunku 8.

- Jeśli kawałek pożywienia jest krótki, dopchnij go w dół za pomocą popychacza, jak przedstawiono na rysunku 9.
- Po zakończeniu pracy ustaw przełącznik w pozycji „0”. Po całkowitym zatrzymaniu ostrza wyjmij żywność.



### Funkcja wyciskarki do cytrusów

- Umieść najpierw pojemnik na jednostce głównej i przekręć uchwyt w kierunku zgodnym z ruchem wskazówek zegara do momentu usłyszenia dźwięku zamknięcia. Następnie zamontuj podstawę filtrującą i element wyciskający tak, jak przedstawiono na rysunkach 10 i 11.
- Podłącz wtyczkę do gniazda elektrycznego, przekręć przełącznik do pozycji 1.
- Przekrój pomarańczę na pół, powoli dociskaj połówkę pomarańczy od strony mięszszu do elementu wyciskającego, jak przedstawiono to na rysunku 12.
- Przelej sok i dopraw według preferencji.

## LISTA SKŁADNIKÓW

FUNKCJA	SKŁADNIK	MAKS. ILOŚĆ	MAKS. CZAS (s)	
			KROJENIE	SZATKOWANIE
KROJENIE & SZATKOWANIE	ZIEMNIAK	400 g	50s	30s
	MELON	400 g	50s	30s
	MARCHEW	400 g	50s	30s

<b>SIEKANIE &amp; UBIJANIE</b>	MIĘSO	300 g (ok. 10 g/sztuka)	30s	
	SZYNKA	300 g (ok. 15 g/sztuka)	30s	
	CEBULA	400 g (ok. 20 g/sztuka)	30s	
	JAJKO	sześć żółtek	25s	
	TRUSK- AWKA	200 g	25s	
	SER	100 g	20s	
	MIGDAŁY	100 g	20s	
	ORZECHY LASKOWE	100 g	20s	
	ORZECHY WŁOSKIE	100 g	20s	

## CZYSZCZENIE

- Przed rozpoczęciem czyszczenia urządzenie należy zawsze odłączyć od zasilania.
- Urządzenie należy czyścić po każdym użyciu, aby uniknąć przywierania resztek pożywienia do pojemnika.
- W celu wyczyszczenia powierzchni urządzenia należy wytrzeć wilgotną szmatką z dodatkiem niewielkiej ilości płynu do mycia naczyń, jeśli to konieczne, a następnie urządzenie należy dokładnie wysuszyć. Urządzenia nie należy nigdy zanurzać w wodzie, a także nie należy używać środków czyszczących przeznaczonych do innych urządzeń.
- Nie wolno zanurzać ani płukać jednostki głównej; należy ją tylko wytrzeć wilgotną szmatką.
- Ostrze można myć pod bieżącą ciepłą wodą, pojemnik i pokrywę w ciepłej wodzie z płynem do mycia naczyń.

## GWARANCJA

- Firma Tristar nie jest odpowiedzialna za uszkodzenia powstałe w wyniku:
  - o upadku urządzenia,
  - o technicznej modyfikacji urządzenia dokonanej przez właściciela lub inną osobę,
  - o niewłaściwego użytkowania urządzenia,
  - o normalnego zużywania się urządzenia.
- Przeprowadzenie napraw nie przedłuża oryginalnego 24-miesięcznego okresu gwarancyjnego ani nie upoważnia do uzyskania nowej gwarancji. Gwarancja ta jest wiążąca prawnie tylko na terenie Europy. Gwarancja ta nie unieważnia wytycznych dyrektywy europejskiej 1944/44CE.
- Należy pamiętać o zachowaniu paragonu; bez paragonu nie można składać żadnych roszczeń gwarancyjnych.
- Uszkodzenia spowodowane niestosowaniem się do instrukcji obsługi spowodują unieważnienie gwarancji, a za powstałe w wyniku tego uszkodzenia firma Tristar nie będzie ponosić odpowiedzialności.
- Firma Tristar nie ponosi odpowiedzialności za szkody materialne lub obrażenia ciała spowodowane niewłaściwym użytkowaniem lub niestosowaniem się do instrukcji dotyczących bezpieczeństwa.
- Opisany w instrukcji sposób czyszczenia jest jedyną czynnością konserwacyjną wymaganą dla tego urządzenia.
- Jeśli urządzenie wymaga naprawy, naprawa powinna zostać zlecona upoważnionej do tego firmie.
- Urządzenia tego nie można modyfikować ani zmieniać.
- Jeśli w ciągu 2 lat od daty zakupu wystąpią problemy, które są objęte gwarancją fabryczną, urządzenie można zwrócić do sklepu, w którym zostało kupione, aby wymienić je na nowe.
- W przypadku pytań lub w celu uzyskania informacji dotyczących zgodności należy kontaktować się ze sprzedawcą „w miejscu zakupu”.
- Urządzenie to jest objęte 24-miesięczną gwarancją, rozpoczynającą się z dniem jego zakupu (odbioru).

- Gwarancja obejmuje tylko wady materiałowe i produkcyjne.
- W przypadku roszczenia należy przekazać sprzedawcy całe urządzenie wraz z jego oryginalnym opakowaniem i dowodem zakupu.
- Uszkodzenie wyposażenia dodatkowego nie oznacza automatycznej bezpłatnej wymiany całego urządzenia. W takich przypadkach prosimy kontaktować się z naszą gorącą linią (hotline). Zbite szkło czy uszkodzenie części plastikowych zawsze podlega opłacie.
- Uszkodzenia części łatwo zużywających się, jak też i czyszczenie, konserwacja czy wymiana tych części nie podlega gwarancji i stąd podlega opłacie.
- Gwarancja podlega utracie w przypadku nieupoważnionej naprawy czy nieumiejętnego użytkowania.
- Po wygaśnięciu gwarancji naprawy mogą być przeprowadzane przez właściwy punkt sprzedaży czy serwis naprawczy z chwilą zapłaty za poniesione koszty.



## WYTYCZNE W ZAKRESIE OCHRONY ŚRODOWISKA

Po zakończeniu okresu żywotności urządzenia tego nie należy wyrzucać wraz z odpadami domowymi; urządzenie to powinno zostać zutylizowane w centralnym punkcie recyklingu domowych urządzeń elektrycznych i elektronicznych. Symbol ten znajdujący się na urządzeniu, w instrukcji obsługi i na opakowaniu zwraca uwagę na tę ważną kwestię. Materiały, z których wytworzono to urządzenie, nadają się do przetworzenia. Recykling użytych urządzeń gospodarstwa domowego jest znaczącym wkładem użytkownika w ochronę środowiska. W celu uzyskania informacji dotyczących punktów zbiórki należy skontaktować się z przedstawicielem władz lokalnych.

### Opakowanie

Opakowanie jest w 100% materiałem podlegającym ponownemu wykorzystaniu, należy go zwrócić po wyodrębnieniu.

### Produkt

Urządzenie to posiada znak zgodności z dyrektywą europejską 2002/96/EC w sprawie zużytego sprzętu elektrycznego i elektronicznego (WEEE). Zapewnienie właściwego przetworzenia tego produktu pomoże w uniknięciu możliwego niekorzystnego wpływu na środowisko i zdrowie ludzkie.

### Deklaracja zgodności EC

To urządzenie zaprojektowano, wykonano i wprowadzono na rynek zgodnie z założeniami dotyczącymi bezpieczeństwa Dyrektywy Niskonapięciowej (LVD) nr 2006/95/EC, wymaganiami zabezpieczenia Dyrektywy EMC 2004/108/EC „Kompatybilność Elektromagnetyczna” oraz wymaganiami Dyrektywy 93/68/EEC.

Caro cliente,

*Congratulazioni e grazie per aver comprato questo prodotto di alta qualità. La preghiamo di leggere attentamente il manuale d'istruzioni cosicché possa utilizzare al meglio l'apparecchio. Questo manuale include tutte le istruzioni necessarie e i consigli per utilizzare, pulire ed effettuare la manutenzione di questo apparecchio. Se segue queste istruzioni avrà la garanzia di un risultato eccellente, le farà risparmiare tempo e le eviterà problemi. Ci auguriamo che ottenga grandi soddisfazioni dall'utilizzo di questo apparecchio.*

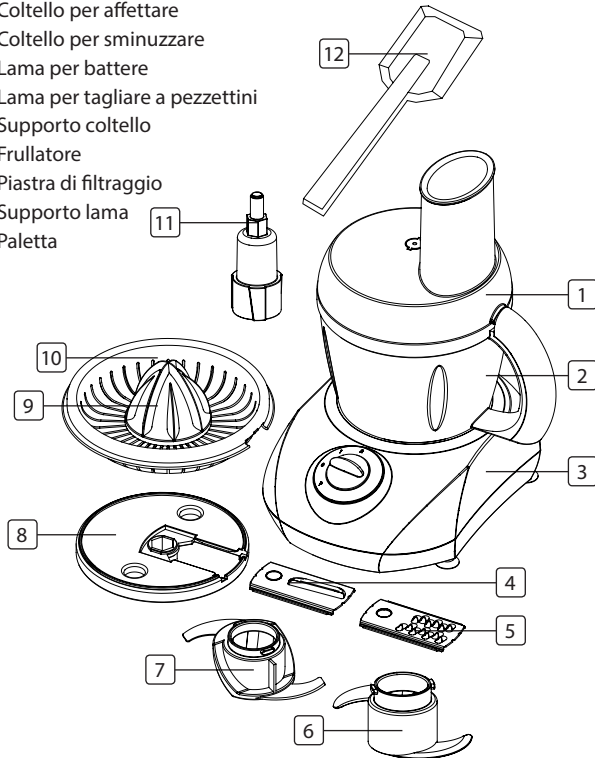
## ISTRUZIONI IMPORTANTI PER LA SICUREZZA

- Leggere attentamente il manuale istruzioni prima di mettere in funzione l'apparecchio. Conservare istruzioni, certificato di garanzia, ricevuta di acquisto e, se possibile, la scatola con l'imballaggio interno.
  - L'apparecchio non deve essere utilizzato da persone (compresi i bambini) con ridotte abilità fisiche, sensoriali o mentali o mancanza di esperienza e conoscenza, se non sotto la supervisione e le istruzioni sull'uso dell'apparecchio fornite dalla persona responsabile della loro sicurezza.
  - Il produttore non è responsabile di eventuali danni e lesioni conseguenti alla mancata osservanza delle istruzioni.
  - Per proteggere i bambini dai pericoli derivanti dalle apparecchiature elettriche, non lasciare mai l'apparecchio senza sorveglianza. Collocare quindi l'apparecchio in un luogo non accessibile ai bambini. Non lasciare il cavo penzoloni.
  - Questo apparecchio ha uso esclusivamente domestico e deve essere utilizzato soltanto per gli scopi previsti.
  - Far effettuare tutte le riparazioni da un riparazione qualificato (\*).
  - E assolutamente necessario pulire l'apparecchio prima che esso venga in contatto con gli alimenti.
- Assicurarsi che il voltaggio dell'apparecchio corrisponda a quello della vostra rete domestica. Tensione nominale: AC220-240V 50Hz. La presa deve essere almeno 16 A o 10 A a protezione lenta.
  - L'apparecchio è conforme agli standard sui campi elettromagnetici (EMF). Se utilizzato in modo corretto e secondo le istruzioni del manuale, l'apparecchio è sicuro secondo i controlli effettuati fino al momento.
  - L'uso di accessori non consigliati dal produttore può provocare lesioni e invalidare la garanzia.
  - Non utilizzare l'apparecchio in esterni.
  - Per proteggervi da scosse elettriche, non immergere cavo, spina o apparecchio in acqua o altri liquidi.
  - Sfilare la spina dalla presa prima di sostituire parti durante la manutenzione.
  - Non utilizzare l'apparecchio se il cavo o la spina sono danneggiati oppure in caso di anomalie o danni di qualunque tipo. Per evitare pericoli, far sostituire un cavo o una spina danneggiati da un tecnico autorizzato (\*). Non riparare l'apparecchio da soli.
  - Non utilizzare l'apparecchio vicino a fonti di calore.
  - Sfilare la spina dalla presa quando non si utilizza l'apparecchio.

\* *Riparazione competente qualificato: reparto post-vendite del produttore o dell'importatore o qualunque persona qualificata, approvata e competente per eseguire questo tipo di riparazioni per evitare pericoli. In ogni caso, restituire personalmente l'apparecchio all'riparazione.*

## DESCRIZIONE PARTI

1. Recipiente (plastica)
2. Recipiente
3. Unità di potenza
4. Coltello per affettare
5. Coltello per sminuzzare
6. Lama per battere
7. Lama per tagliare a pezzettini
8. Supporto coltello
9. Frullatore
10. Piastra di filtraggio
11. Supporto lama
12. Paletta



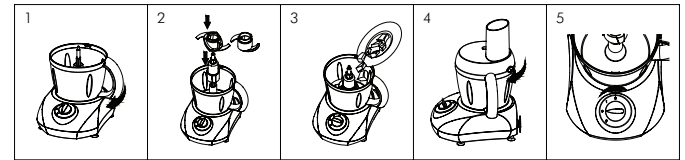
## PRIMA DEL PRIMO UTILIZZO

- Rimuovere tutti gli imballaggi del dispositivo.
- Verificare che la tensione dell'elettrodomestico corrisponda alla tensione dell'impianto della vostra abitazione. Tensione nominale: AC220-240V 50Hz.
- Posizionare sempre il dispositivo su una superficie piana e stabile e lasciare uno spazio libero di almeno 10 cm. intorno all'unità. Questo dispositivo non è adatto all'integrazione o per l'uso all'aperto.
- Durante il primo utilizzo, il dispositivo può diffondere odori e fumo, è normale.

## USO

### Funzione tagliare a pezzettini

- Mettere il recipiente in plastica sull'unità e girare il manico in senso orario.
- Mettere il supporto lama sull'asse al centro del recipiente e premere il pulsante. Fissare la lama per tagliare a pezzettini sul supporto lama, come mostrato in Fig. 2.



**Avvertenza:** La lama è tagliente. Mantenere solo la parte in plastica durante l'utilizzo.

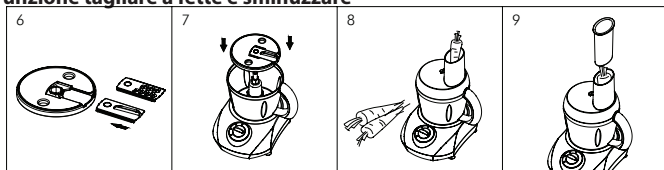
- Mettere gli alimenti (ad es. carne), come indicato in Fig. 3. I pezzi grandi necessitano di essere tagliati in pezzi più piccoli. (tagliare 2 CM x 2 CM x 2 CM).
- Mettere il coperchio del recipiente e girarlo finché non scatta, come indicato in Fig. 4.

- Inserire la spina in una presa elettrica, accendere il dispositivo scegliendo il livello, come indicato in Fig. 5.
- (1-2 La potenza del dispositivo aumenta a gradi, RITMO è interruttore touch, utilizzato per funzionamento ad intermittenza).
- Dopo aver finito di tagliare, girare l'interruttore su "0". Una volta che la lama si ferma, versare gli alimenti.

### Funzione sbattere

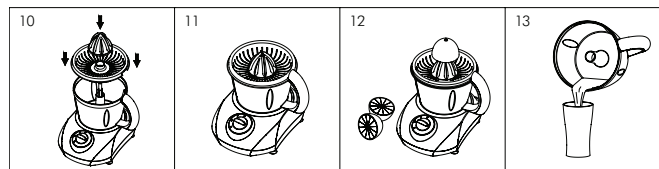
La funzione miscelare ha quasi le stesse fasi di funzionamento della funzione tagliare a pezzettini. Bisogna solo sostituire la lama tagliare a pezzettini con la lama per sbattere. È utilizzato per miscelare e sbattere alimenti, ad es. uova.

### Funzione tagliare a fette e sminuzzare



- Montare il coltello per affettare/sminuzzare al supporto coltello, come indicato in Fig. 6. Il coltello per affettare affetta gli alimenti. Il coltello per sminuzzare tritura gli alimenti.
- Mettere il recipiente sull'unità, poi girare il recipiente in senso orario, finché non scatta. Poi inserire il supporto coltello sull'asse al centro del contenitore, come indicato in Fig. 7.
- Mettere il coperchio e girarlo finché non scatta. Inserire poi la spina in una presa elettrica, girare l'interruttore per scegliere il livello. Inserire gli alimenti dall'ingresso del coperchio e premerli verso l'interno, come indicato in Fig. 8.
- Una volta inseriti gli alimenti spingerli con il misurino, come indicato in Fig. 9.
- Dopo aver finito di tagliare, girare l'interruttore su "0". Una volta che la lama si ferma, versare gli alimenti.

### Funzione succhi



- Mettere il recipiente sull'unità, poi girare il recipiente in senso orario, finché non scatta. Poi montare la piastra di filtraggio e il frullatore sul recipiente, come indicato in Fig. 10 e 11.
- Inserire la spina in una presa elettrica, girare l'interruttore su 1.
- Tagliare a metà le arance, spingere la metà sul frullatore, come indicato in Fig. 12.
- Versare il succo e condire a piacere.

### ELENCO DEGLI INGREDIENTI

FUNZIONE	INGREDIENTE	QUANTITA' MASSIMA	DUARATA MASSIMA	
			FETTE	PEZZE
AFFETTARE E	PATATTA	400g	50s	30s
	MELONE	400g	50s	30s
SMINUZZARE	CAROTA	400g	50s	30s



<b>TAGLIARE A PEZZETTINI E SBATTERE</b>	CARNE	300g(ca. 10g/pz.)	30s	
	PROSCIUTTO	300g(ca. 15g/pz.)	30s	
	CIPOLLE	400g(ca. 20g/pz.)	30s	
	UOVA	sei tuorli	25s	
	FRAGOLE	200g	25s	
	FORMAGGIO	100g	20s	
	MANDORLE	100g	20s	
	NOCCIOLINE	100g	20s	
	NOCI	100g	20s	

## PULIZIA

- Tirare sempre la spina prima di pulire.
- Pulire il dispositivo dopo ogni utilizzo in modo da evitare che del cibo resti nel recipiente.
- Pulire le superfici del dispositivo con un panno umido, se necessario aggiungere del detersivo e poi asciugare. Non immergere mai il dispositivo nell'acqua e utilizzare detersive appropriate.
- Non immergere l'unità in detersive, pulire con un panno umido.
- La lama può essere lavata sotto acqua corrente, il recipiente con acqua calda e detersivo per i piatti.

## GARANZIA

- Tristar non è responsabile dei danni causati da:
  - o Caduta dell'apparecchio.
  - o Modifiche tecniche apportate dall'utilizzatore o da terze parti.
  - o Uso improprio dell'apparecchio.
  - o Normale usura dell'apparecchio.

- All'atto di una riparazione la garanzia originale di 24 mesi non verrà estesa né verrà completamente rinnovata. La presente garanzia ha valore legale solo per l'Europa e non annulla la direttiva europea 1944/44CE.
- Conservare sempre lo scontrino, senza di esso non si può utilizzare alcuna forma di garanzia.
- Eventuali danni causati dal mancato rispetto delle indicazioni fornite nel manuale di istruzioni annulleranno la garanzia. Tristar non è responsabile per qualsiasi danno conseguente.
- Tristar non è responsabile di danni materiali o lesioni personali causate da un uso improprio o da un mancato rispetto delle istruzioni di sicurezza.
- La pulizia eseguita secondo le indicazioni di questo manuale è l'unica manutenzione necessaria per questo apparecchio.
- Qualora l'apparecchio dovesse essere riparato, assicurarsi che la riparazione venga eseguita da una ditta autorizzata.
- Non si devono apportare modifiche o alterazioni all'apparecchio.
- Se si verificano problemi durante i 2 anni successivi all'acquisto, che sono coperti dalla garanzia del fabbricante, potete tornare al punto vendita e farvelo sostituire con un apparecchio nuovo.
- Per qualsiasi domanda o reclamo si prega di contattare il dettagliante presso cui avete acquistato l'apparecchio.
- Questo apparecchio è coperto da una garanzia di 24 mesi a partire dalla data di acquisto (ricevuta).
- Questa garanzia include soltanto difetti materiali o di fabbricazione.
- Se desiderate fare un reclamo, per favore restituite l'intero apparecchio al vostro negoziante nell'imballo originale, unitamente alla ricevuta di acquisto.
- Danni agli accessori non comportano l'automatica sostituzione gratuita dell'intero apparecchio. In questi casi contattare il nostro servizio assistenza. La rottura di parti in vetro o in plastica è sempre soggetta a pagamento.

- Difetti alle parti consumabili o alle parti soggette a usura, così come la pulizia, la manutenzione o la sostituzione di dette parti non è coperta da garanzia e quindi deve essere pagata!
- La garanzia decade in caso di manomissione non autorizzata.
- Dopo la scadenza della garanzia le riparazioni possono essere effettuate da un rivenditore autorizzato o dal servizio assistenza dietro pagamento dei costi previsti.



## **LINEE GUIDA PER LA PROTEZIONE AMBIENTALE**

Al termine del suo utilizzo questo apparecchio non deve essere gettato tra i rifiuti domestici, ma deve essere consegnato ad un punto centrale di raccolta per il riciclo delle apparecchiature elettriche ed elettroniche domestiche. Questo simbolo sull'apparecchio, il manuale di istruzioni e la confezione mettono in evidenza questo problema importante. I materiali usati in questo apparecchio possono essere riciclati. Riciclando i dispositivi domestici puoi contribuire alla protezione del nostro ambiente. Contattare le autorità locali per informazioni in merito ai punti di raccolta.

### **Confezione**

La confezione è riciclabile al 100%, restituire la confezione separatamente.

### **Prodotto**

Questo apparecchio è contrassegnato da un marchio corrispondente alla Direttiva Europea 2002/96/EC sui Rifiuti delle Apparecchiature Elettriche ed Elettroniche (RAEE). Assicurarne il corretto riciclo aiuterà a prevenire possibili conseguenze negative all'ambiente e alla salute.

### **Dichiarazione CE di conformità**

L'apparecchio è stato progettato, prodotto e commercializzato in accordo alle norme di sicurezza previste dalla Direttiva Bassa Tensione "N" 2006/95/EC, i requisiti di protezione previsti dalla Direttiva EMC 2004/108/EC "Compatibilità elettromagnetica" e i requisiti previsti dalla Direttiva 93/68/EEC.

Käre kund,

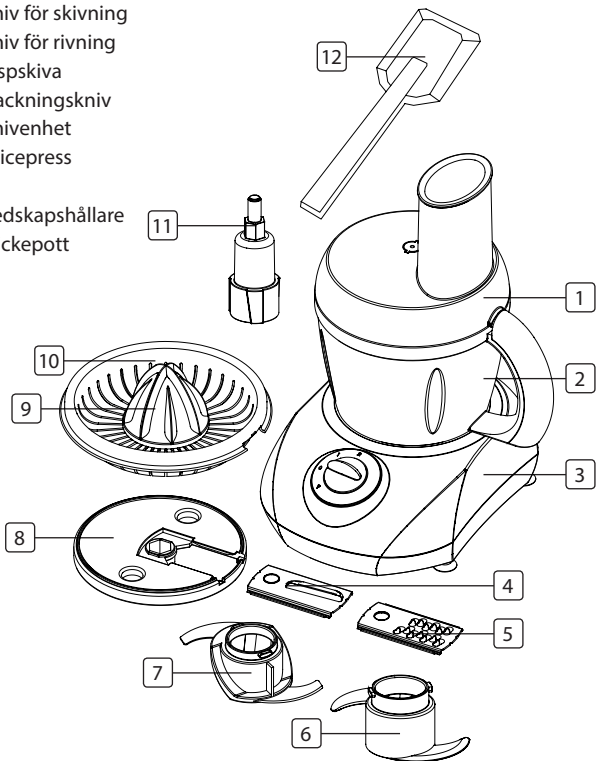
Vi gratulerar till ditt inköp av denna högkvalitetsprodukt. Läs instruktionsmanualen noga så att du kan använda apparaten på bästa möjliga sätt. Denna manual innehåller alla nödvändiga instruktioner och råd för användning, rengöring och underhåll av apparaten. Om du följer dessa instruktioner är du garanterad utmärkta resultat, det besparar dig tid och du undviker problem. Vi hoppas du kommer ha mycket glädje av att använda denna apparat.

## VIKTIGA SÄKERHETSANORDNINGAR

- Läs bruksanvisningen noga innan du börjar använda apparaten. Förvara dessa anvisningar, garantibeviset, inköpskvittot och, om möjligt, förpackningen (även innerförpackningen) på en säker plats.
  - Denna apparat är ej avsedd att användas av personer (inkl. barn) med nedsatta sinnesförmågor, eller nedsatt fysisk eller mental förmåga, eller som saknar erfarenhet och kunskap, om de inte är under tillsyn av eller erhållit anvisningar om apparatens användning av en person som är ansvarig för deras säkerhet.
  - Om dessa säkerhetsanvisningar ignoreras kan inget ansvar utkrävas av tillverkaren för eventuella skador som uppkommer.
  - För att skydda barn mot farorna med elektriska apparater ber vi dig att aldrig lämna apparaten utan tillsyn. Välj därför en förvaringsplats för apparaten som är oåtkomlig för barn. Kontrollera så att kabeln inte hänger nedåt.
  - Denna apparat får endast användas för hushållsändamål och endast för det syfte den är konstruerad för.
  - Alla reparationer måste utföras av en kompetent kvalificerad reparation (\*).
  - Det är absolut nödvändigt att apparaten alltid är ren eftersom den kommer i direkt kontakt med livsmedel.
  - Kontrollera så att apparatens spänning stämmer överens med hemmets huvudspänning. Märkspänning: AC220-240V 50Hz. Väggtuttaget måste vara minst 16 A eller 10 A trög säkring.
  - Denna apparat uppfyller alla standarder för elektromagnetiska fält (EMF). Om den hanteras ordentligt och enligt anvisningarna i denna bruksanvisning är apparaten säker att använda enligt de vetenskapliga bevis som finns tillgängliga för närvarande.
  - Användning av tillbehör som inte rekommenderas av tillverkaren kan orsaka skador och ogiltiggör eventuella garantier.
  - Använd inte denna apparat utomhus.
  - För att undvika eltötar ska du aldrig sänka ned sladden, kontakten eller apparaten i vatten eller någon annan vätska.
  - Dra alltid ut kontakten ur uttaget när du ska byta revservdelar eller utföra underhåll på apparaten.
  - Använd inte den här apparaten om sladden eller kontakten är skadad eller om apparaten inte fungerar ordentligt eller om den har skadats på något sätt. För att undvika faror ska alltid en skadad sladd eller kontakt bytas av en auktoriserad tekniker (\*). Försök inte reparera apparaten själv.
  - Använd inte apparaten i närheten av direkta värmekällor.
  - Dra ut kontakten ur uttaget när du inte använder apparaten.
- \* *Kompetent kvalificerad reparation: tillverkarens eller importörens kundtjänst eller en kvalificerad, godkänd och kompetent person som kan utföra den här typen av reparationer utan att utsätta sig själv eller andra för faror. Lämna alltid in apparaten till den reparation.*

## BESKRIVNING AV DELARNA

1. Lock till skål (plast)
2. Matberedarskål
3. Motorenhet
4. Kniv för skivning
5. Kniv för rivning
6. Vispskiva
7. Hackningskniv
8. Knivenhet
9. Juicepress
10. Sil
11. Redskapshållare
12. Slickepott



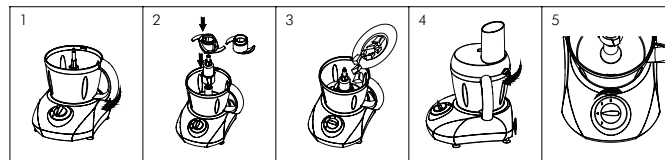
## FÖRE FÖRSTA ANVÄNDNING

- Ta bort allt förpackningsmaterial från apparaten.
- Kontrollera så att matberedarens spänning överensstämmer med nätspänningen i ditt hem. Märkspänning: AC220-240V 50Hz.
- Ställ alltid matberedaren på en plan, stabil yta och se till att det finns ett fritt utrymme på 10 cm runt apparaten. Denna matberedare är inte lämplig att bygga in eller använda utomhus.
- Det kan komma rök och lukt från apparaten vid första användningen. Detta är normalt.

## ANVÄNDNING

### Hackningsfunktion

- Ställ plastskålen på motorenheten och vrid handtaget medurs.
- Sätt redskapshållaren på axeln i mitten av skålen och tryck ner den till botten. Sätt sedan fast hackningskniven på redskapshållaren, så som visas i figur 2.



**Varning:** Kniven är vass. Var noga med att bara hålla i plastdelen när du använder den.

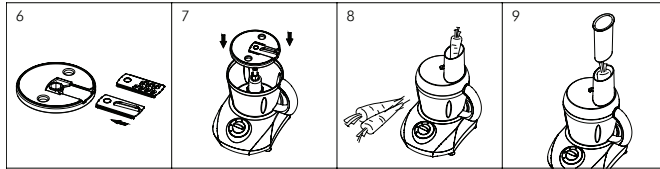
- Lägg matvarorna (t.ex. grönsaker) i skålen, så som visas i figur 3. Stora matvaror måste skäras i mindre delar (skär 2 cm x 2 cm x 2 cm).
- Placera locket på skålen och vrid det tills du hör ett knäppande ljud, så som visas i figur 4.

**OBS:** Matberedaren har två säkerhetsbrytare. Se till att skålen och locket är ordentligt fastsatta – om någon av dessa delar sitter löst kommer matberedaren inte att fungera.

- Sätt in strömkontakten i ett vägguttag och vrid strömbrytaren till önskad nivå, så som visas i figur 5.
- (1-2 Effekten ökar gradvis, PULSE är en puls knapp som används i korta, upprepade perioder).
- När du har hackat klart ska du vrida strömbrytaren till "0". Håll ut de hackade matvarorna när kniven har stannat.

### Vispningsfunktion

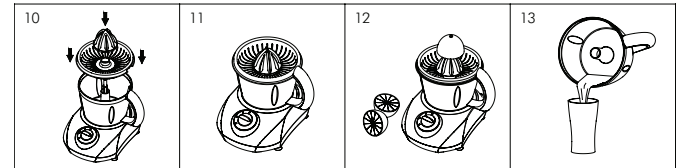
Vispningsfunktionen har nästan samma hanteringssteg som hackningsfunktionen. Bara byt ut hackningskniven mot vispskivan. Den används för att blanda och vispa matvaror, t.ex. ägg.



### Skivnings- och rivningsfunktion

- Fäst skivnings- eller rivningskniven på knivenheten, så som visas i figur 6. Kniven för skivning skär maten i skivor. Kniven för rivning skär maten i strimlor.
- Placera först skålen på motorenheten och vrid skålen medurs tills du hör ett knäppande ljud. Sätt sedan knivenheten på axeln i mitten av skålen, så som visas i figur 7.
- Sätt locket på skålen och vrid det medurs tills du hör det knäppande ljudet. Sätt sedan in strömkontakten i ett vägguttag och vrid strömbrytaren till önskad nivå. Lägg i rena matvaror skurna i stavar i locket öppning och tryck ner dem långsamt, så som visas i figur 8.

- Om matdelarna är små kan du trycka ner dem med måttet, så som visas i figur 9.
- När du är klar ska du vrida strömbrytaren till "0". Ta ut matvarorna när kniven har stannat helt.



### Juicepressfunktion

- Placera först skålen på motorenheten och vrid skålen medurs tills du hör ett knäppande ljud. Sätt fast silen och juicepressen i skålen, så som visas i figur 10 och 11.
- Sätt in strömkontakten i ett vägguttag, och vrid strömbrytaren till 1.
- Skär apelsinen i halvor och tryck ner halvorna långsamt mot juicepressen, så som visas i figur 12.
- Häll ut juicen och blanda den med smaktillsatser efter önskemål.

## .LISTA ÖVER INGREDIENSER

FUNKTION	INGREDIENS	MAX. KVANTITET	MAXTID (sek)	
			SKIVNING	RIVNING
SKIVNING & RIVNING	POTATIS	400 g	50 sek	30 sek
	MELON	400 g	50 sek	30 sek
	MOROT	400 g	50 sek	30 sek
HACKNING & VISPNING	KÖTT	300 g (cirka 10 g/del)	30 sek	
	SKINKA	300 g (cirka 15 g/del)	30 sek	
	LÖK	400 g (cirka 20 g/del)	30 sek	
	ÄGG	sex äggulor	25 sek	
	JORDGUBBAR	200 g	25 sek	
	OST	100 g	20 sek	
	MANDEL	100 g	20 sek	
	NÖTTER	100 g	20 sek	
	VALNÖTTER	100 g	20 sek	

## RENGÖRING

- Dra alltid ut strömkabeln innan du rengör matberedaren.
- Rengör matberedaren efter varje användning, så undviker du att det fastnar matvaror i skålen.
- Rengör ytorna på matberedaren med en fuktigt trasa. Använd vid behov lite diskmedel, och torka sedan rent ordentligt. Sänk aldrig ner apparaten i vatten, och använd inga andra rengöringsmedel.

- Sänk aldrig ner eller skölj motorenheten i vatten, torka bara av den med en fuktigt trasa.
- Knivarna kan rengöras under varmt rinnande vatten, och skålen och locket kan diskas med varmt vatten och diskmedel.

## GARANTI

- Tristar kan inte hållas ansvariga för skador som orsakats av:
  - o Att apparaten har fallit ned
  - o Att apparaten har ändrats tekniskt av ägaren eller tredje person
  - o Att apparaten har används felaktigt
  - o Att apparaten har råkat ut för normalt slitage
- Genom att reparation utförs kommer inte den ursprungliga garantitiden på 24 månader att förlängas, och inte heller rätten till en ny uppfyllande garanti. Denna garanti gäller endast på europeisk mark. Denna garanti upphäver inte det europeiska direktivet 1944/44CE.
- Spara alltid ditt kvitto, utan kvittot kan du inte göra anspråk på någon som helst garanti.
- Skador som orsakats av att bruksanvisningen inte följts leder till att garantin ogiltigförklaras. Om detta leder till följdskador kan Tristar inte hållas ansvariga.
- Tristar kan inte hållas ansvariga för materiell skada eller personskada som orsakas av felaktig användning eller av att säkerhetsanvisningarna inte följts.
- Rengöringen som nämns i denna bruksanvisning är det enda underhåll som behövs utföras för denna apparat.
- Om apparaten behöver repareras måste detta utföras av en auktoriserad firma.
- Denna apparat får inte modifieras eller ändras.
- Om det uppstår problem med apparaten inom 2 år från inköpsdatumet och dessa täcks av fabriksgarantin kan du gå till inköpsstället och byta ut apparaten mot en ny.

- För frågor eller uppfyllelser kontaktar du din återförsäljare, "köpstället".
- Denna apparat täcks av en 24 månaders garanti som startar på inköpsdagen (kvittot).
- I denna garanti ingår endast material- och tillverkningsfel.
- Om du vill göra anspråk på garantin ber vi dig att lämna in hela apparaten i originalförpackningen till din återförsäljare tillsammans med kvittot.
- Skador på tillbehör innebär inte automatiskt att hela apparaten byts ut utan kostnad. Ta kontakt med vår "hotline" vid sådana fall. Det tas alltid ut en kostnad om delar av glas eller plast har gått sönder.
- Skador på förbrukningsvaror eller delar som utsätts för slitage i form av t.ex. rengöring, underhåll eller byte omfattas inte av garantin och måste därför alltid betalas.
- Garantin upphör att gälla vid obehöriga ändringar av apparaten.
- När garantin har gått ut kan reparationer utföras av en kompetent återförsäljare eller annan reparationservice mot påföljande betalning.



## RIKTLINJER FÖR SKYDDANDE AV MILJÖN

Denna apparat ska ej slängas bland vanligt hushållsavfall när den slutat fungera. Den ska slängas vid en återvinningsstation för elektriskt och elektroniskt hushållsavfall. Denna symbolen på apparaten, bruksanvisningen och förpackningen gör dig uppmärksam på denna viktiga fråga. Materialen som används i denna apparat kan återvinnas. Genom att återvinna hushållsapparater gör du en viktig insats för att skydda vår miljö. Fråga de lokala myndigheterna var det finns insamlingsställen.

### Förpackningen

Förpackningen består av 100 % återvinningsbart material, lämna in förpackningen uppdelad.

### Produkten

Denna apparat är märkt enligt EU-direktivet 2002/96/EC om avfall från elektrisk och elektronisk utrustning (WEEE). Genom att se till att produkten återvinns ordentligt hjälper du till att förhindra att den påverkar miljön och människors hälsa på ett negativt sätt

### EU-deklaration om överensstämmelse

Denna apparat är skapad, tillverkad och marknadsförd i enlighet med säkerhetsmålen i Lågvoltsdirektivet "Nr 2006/95/EC, skyddskraven i EMC-direktivet 2004/108/EC "Elektromagnetisk kompatibilitet" och kraven i direktivet 93/68/EEC.

★★★  
**TRISTAR**

*Quality shouldn't be a luxury!*



MX-4157



MX-4153



BL-4430

[www.tristar.eu](http://www.tristar.eu)

Tristar Europe B.V. | Jules Verneweg 87 | 5015 BH Tilburg | The Netherlands