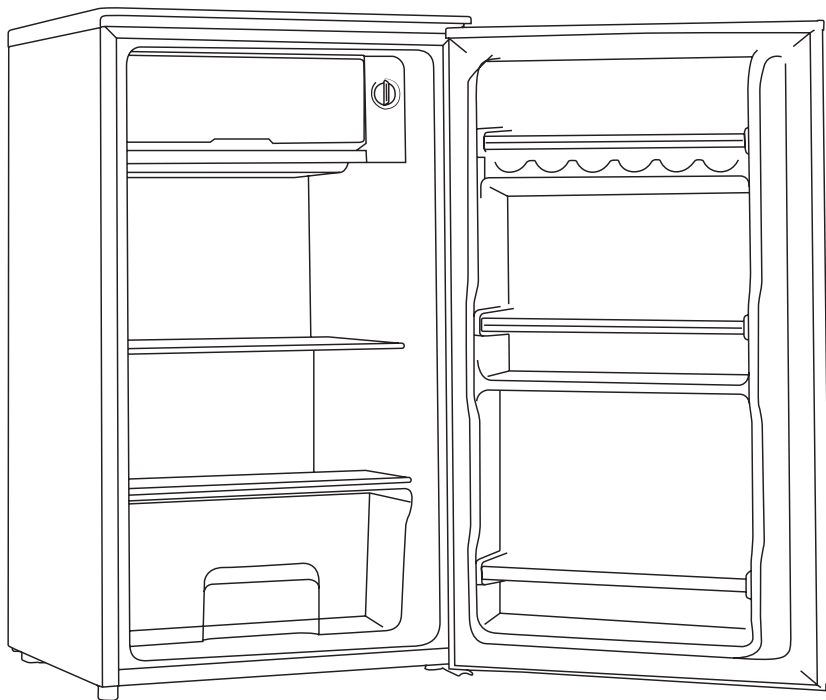


★★★ TRISTAR



EN *Instruction manual*

NL *Gebruiksaanwijzing*

FR *Mode d'emploi*

DE *Bedienungsanleitung*

ES *Manual de usuario*

PT *Manual de utilizador*

PL *Instrukcja obsługi*

IT *Manuale utente*

SV *Bruksanvisning*

CS *Návod na použití*

SK *Návod na použitie*

KB-7391

Dear customer,

Congratulations and thank you for purchasing this high quality product. Please read the instruction manual carefully so that you will be able to make the best possible use of the appliance. This manual includes all the necessary instructions and advice for using, cleaning and maintaining the appliance. If you follow these instructions you will be guaranteed of an excellent result, it saves you time and will avoid problems. We hope you will have a great deal of pleasure from using this appliance.

SAFETY INSTRUCTIONS

- Please read the instruction manual carefully before using the device. Please keep these instructions, the guarantee certificate, the sales receipt and, if possible, the carton with the inner packaging.
- This appliance is not intended to be used by persons (including children) with reduced physical, sensory or mental capabilities, or lack of experience and knowledge, unless they have been given supervision or instructions concerning the use of the appliance by a person that is responsible for their safety.
- By ignoring the safety instructions the manufacturer can not be hold responsible for the damage.
- To protect children against the dangers of an electrical appliance, please make sure that you never leave the appliance unattended. Therefore you have to select a storage place for the appliance where children are not able to grab it. Make sure that the cable is not hanging in a downward position.
- The appliance must be placed on a stable, level surface.
- Do not use when the appliance is fallen, if there are any signs of damage or when it leaks.
- This appliance is only to be used for household purposes and only for the purpose it is made for.
- All repairs should be made by a competent qualified electrician(*).
- Make sure that the appliance is stored in a dry environment.
- It is absolutely necessary to keep this appliance clean at all times, because it comes into direct contact with food.
- Check if the voltage of the appliance corresponds to the main voltage of your home. Rated voltage: AC220-240V 50Hz. The socket must be at least 16 A or 10 A slow-protected.
- This appliance complies with all standards regarding electromagnetic fields (EMF). If handled properly and according to the instructions in this user manual, the appliance is safe to use based on scientific evidence available today.
- The use of accessories that are not recommended by the manufacturer can cause injuries and will invalidate any warranty that you may have.
- Never move the appliance by pulling the cord and make sure the cord can not become entangled.
- To protect yourself against an electric shock, do not immerse the cord, plug or appliance in the water or any other liquid.
- Unplug the appliance from the socket when changing the spare parts or for maintenance.
- Do not use this appliance with a damaged cord or plug or when the appliance has malfunctions, or has been damaged in any manner. To avoid a hazard make sure that a damaged cord or plug will be replaced by a competent qualified electrician(*). Do not repair this appliance yourself.
- Unplug the appliance from the socket when you are not using it.
- Do not use this appliance near direct heat sources.
- Do not use this appliance outdoors.

(): Competent qualified electrician: after sales department of the producer or importer or any person who is qualified, approved and competent to perform this kind of repairs in order to avoid all danger. In any case you should return the appliance to this electrician.*

PARTS LIST

1. Temperature switch
2. Freezer compartment
3. Adjustable foot



BEFORE THE FIRST USE

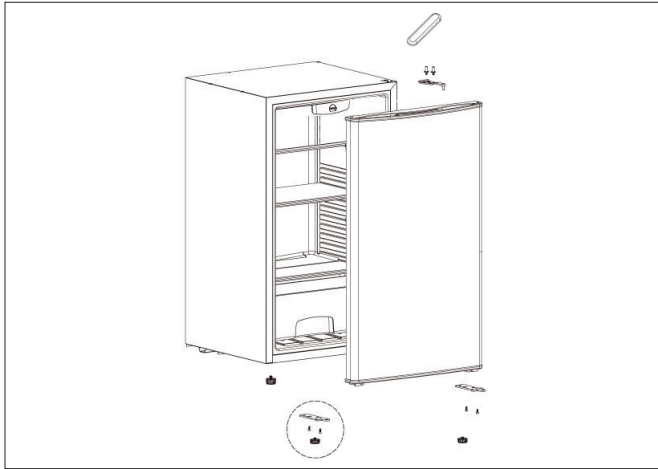
- Take the appliance and accessories out the box. Remove the stickers, protective foil or plastic from the device.
- Before using your appliance for the first time, wipe off all removable parts with a damp cloth. Never use abrasive products.
- Put the power cable into the socket. (Note: Make sure the voltage which is indicated on the device matches the local voltage before connecting the device. Voltage 220V-240V 50Hz)

FIRST USE

- Place the appliance on a flat stable surface in a well ventilated area and keep at least 10 cm. free space around it.
- Make sure the unit is placed right. With the adjustable foot (No. 3) the device can be leveled.
- After transport, wait at least 4 hours before plugging into the wall outlet. Avoid that appliance is getting wet.
- Make sure the power cable to the power plug is not curled up on the back of the device, it can be too hot. Place the plug always a grounded outlet.
- The refrigerator should be far away from any heat source or direct sunshine.

DOOR REVERSAL INSTRUCTIONS

- Your refrigerator is built with a reversible door. You have the choice of either opening it from the left or the right side. In order to reverse the opening direction of your door, please follow these simple instructions.
- Changing the door hinge must be carried out with 2 people.
- Remove the cover, 2 screws and support at the top of the refrigerator. Lift the door out of the bottom bracket.
- Tilt the machine and remove the bottom bracket. Insert the bottom support on the other side of the device, place the door in the bottom bracket, then attach the upper support and cover.



USE

Plug into a grounded outlet and turn the temperature control (No. 1) to the desired position. The temperature depends on the following factors:

- How often the door is opened
- The room temperature at the installation site
- The type, temperature and amount of food in the refrigerator.

The recommended temperature setting is 7 °C.

CLEANING AND MAINTENANCE

- The inside of the device should be cleaned at least monthly for the hygiene. Always remove the plug from the socket when the device is cleaned.

- If there is a lot of icing in the freezer compartment (No. 2), shut it off for a few hours, so the ice can melt. Make sure the food is in a freezer or another cooling device. Many thawed food can not be frozen again.
- Clean the inside of the device with water with a mild detergent, then dry clean the inside. The rubbers of the door should be cleaned regularly with soapy water with a mild detergent.
- Clean the outside with a damp cloth. Never use harsh and abrasive cleaners, steel wool or a scouring pad as this will damage the device. Do not immerse in water or other liquid.
- To avoid personal injury and property damage, the device should only be packed and transported by two people.
- The R 600a refrigerant used is environmentally friendly, but flammable. Do not damage the pipes of the refrigerant circuit. Splashes of refrigerant can cause eye damage or ignite. When refrigerant escapes, open flames or ignition sources in the vicinity of the leak should be removed. Unplug from the wall outlet and ventilate the area.
- In case of damages to the appliance immediately, before connecting, contact the supplier.

GUARANTEE

- Tristar is not liable for damages occurred through:
 - o In case the appliance has fallen.
 - o In case the appliance has been technically changed by the owner or another third party.
 - o In case of improper use of the appliance.
 - o In case of normal wear of the appliance.
- By executing repairs the original warranty period of 2 years will not be extended, nor the right to a complied new warranty. This warranty is only legal on European soil. This warranty does not overrule the European directive 1944/44CE.

- Always keep your receipt, without this receipt you can not claim any form of warranty whatsoever.
- Damage caused by not following the instruction manual will lead to a void of warranty, if this results in consequential damages Tristar will not be liable.
- Tristar will not be liable for material damage or personal injury caused by improper use or if the safety instructions are not properly executed.
- Cleaning, as mentioned in this manual, is the only necessary maintenance for this appliance.
- When the appliance should be repaired, make sure that this will be performed by an authorized company.
- This appliance may not be amended or changed.
- If problems arise during the 2 years from the date of purchase, which are covered by the factory warranty, you can go back to the point of purchase to replace it for a new one.
- For questions or compliances please contact your retailer "point of purchase."
- This appliance is covered with a 24 month guarantee starting on the date of purchase (receipt).
- Only material or manufacturing defects are included in this warranty.
- If you wish to make a claim please return the entire machine in the original packaging to your dealer together with the receipt.
- Damage to accessories does not mean automatic free replacement of the whole appliance. In such cases please contact our hotline. Broken glass or breakage of plastic parts are always subject to a charge.
- Defects to consumables or parts subject to wearing, as well as cleaning, maintenance or the replacement of these parts are not covered by the guarantee and hence are to be paid!
- The guarantee lapses in case of unauthorized tampering.
- After the expiry of the guarantee repairs can be carried by the competent dealer or repair service against the payment of the ensuing costs.



GUIDELINES FOR PROTECTION OF THE ENVIRONMENT

This appliance should not be put into the domestic garbage at the end of its durability, but must be offered at a central point for the recycling of electric and electronic domestic appliances. This symbol on the appliance, instruction manual and packaging puts your attention to this important issue. The materials used in this appliance can be recycled. By recycling used domestic appliances you contribute an important push to the protection of our environment. Ask your local authorities for information regarding the point of recollection.

Packaging

The packaging is 100% recyclable, return the packaging separated.

Product

This device is equipped with a mark according to the European Directive 2012/19/EU on Waste Electrical and Electronic Equipment (WEEE). By ensuring that this product will be correctly processed into waste, it will help prevent possible negative consequences for the environment and human health.

EC declaration of conformity

This device is designed, manufactured and marketed in accordance with the safety objectives of the Low Voltage Directive "No 2014/35/EU", the protection requirements of the EMC Directive 2014/30/EU "Electromagnetic Compatibility" and the requirement of Directive 93/68/EEC. This appliance is designed to come into contact with food and is designed in accordance with EC Directive 1935/2004/EEC

Geachte klant,

Gefeliciteerd met de aankoop van dit kwaliteitsproduct. Lees de gebruiksaanwijzing zorgvuldig door zodat u optimaal gebruik kunt maken van dit apparaat. In deze handleiding vindt u alle benodigde aanwijzingen en adviezen voor het gebruik, schoonmaak en onderhoud van het apparaat. Als u deze aanwijzingen volgt, hebt u altijd een uitstekend resultaat, bespaart u tijd en kunt u problemen voorkomen. Wij hopen dat u dit apparaat met plezier zult gebruiken.

VEILIGHEIDSVOORSCHRIFTEN

- Lees de gebruiksaanwijzing aandachtig door voordat u het apparaat voor het eerst gebruikt. Bewaar de gebruiksaanwijzing, het garantiecertificaat, de verkoopbon en indien mogelijk de kartonnen doos met de binnenste verpakking om deze indien nodig later te kunnen raadplegen.
- Dit apparaat is niet bedoeld voor gebruik door personen (waaronder kinderen) met verminderde lichamelijke, zintuiglijke of geestelijke vermogens, of die gebrek aan ervaring of kennis hebben, tenzij iemand die verantwoordelijk is voor hun veiligheid toezicht op hen houdt of hun heeft uitgelegd hoe het apparaat dient te worden gebruikt.
- Als de veiligheidsinstructies niet worden opgevolgd, kan de fabrikant niet verantwoordelijk worden gesteld voor schade die daar eventueel het gevolg van is.
- Om kinderen te beschermen tegen de gevaren van elektrische apparatuur mag u ze nooit zonder toezicht bij het apparaat laten. Selecteer daarom een plek voor uw apparaat op dusdanige wijze dat kinderen er niet bij kunnen. Zorg er voor dat het snoer niet naar beneden hangt.
- Het apparaat moet worden geplaatst op een stabiele, vlakke ondergrond.
- Dit apparaat mag niet gebruikt worden als het gevallen is, er tekenen van schade zijn of als het lekt.
- Dit apparaat is alleen voor huishoudelijk gebruik en voor het doel waar het voor bestemd is.
- Reparaties dienen te geschieden door een bekwame gekwalificeerde dienst(*).
- Zorg dat het apparaat opgeborgen wordt op een droge plaats.
- Het is noodzakelijk om dit toestel zuiver te houden, aangezien het in direct contact komt met eetwaren.
- Controleer of het voltage dat wordt aangegeven op het apparaat, overeenkomt met de plaatselijke netspanning voordat u het apparaat aansluit. Voltage 220V-240V 50Hz. De contactdoos moet met ten minste 16 A of 10 A traag beveiligd zijn.
- Dit apparaat voldoet aan alle richtlijnen met betrekking tot elektromagnetische velden (EMV). Mits het apparaat op de juiste wijze en volgens de instructies in deze gebruiksaanwijzing wordt gebruikt, is het veilig te gebruiken volgens het nu beschikbare wetenschappelijke bewijs.
- Gebruik nooit accessoires die niet aanbevolen worden door de fabrikant. Deze kunnen gevaar opleveren voor de gebruiker en schade toebrengen aan het apparaat.
- Verplaats het apparaat nooit door aan het snoer te trekken en zorg ervoor dat het snoer nergens in verstrikt kan raken.
- Dompel het snoer, de stekker en/of het apparaat nooit in het water of een andere vloeistof, dit om u te beschermen tegen een elektrische schok.
- Haal de stekker uit het stopcontact als u toebehoren wisselt en voor onderhoudswerkzaamheden.
- Gebruik het apparaat niet indien de stekker, het netsnoer of het apparaat zelf beschadigd is. Indien het netsnoer beschadigd is, moet u het laten vervangen door een bekwame gekwalificeerde dienst(*) om gevaar te voorkomen.
- Haal de stekker uit het stopcontact wanneer het apparaat niet gebruikt wordt.
- Gebruik het apparaat nooit in de buurt van directe hittebronnen.
- Gebruik het apparaat nooit buitenshuis.

* *Bekwame gekwalificeerde dienst: after-sales dienst van de fabrikant of de invoerder, die erkend en bevoegd is om dergelijke herstellingen te doen zodat elk gevaar vermeden wordt. Gelieve het toestel bij problemen naar deze dienst terug te brengen.*

ONDERDELEN BESCHRIJVING

1. Temperatuur schakelaar
2. Vriesgedeelte
3. Verstelbare voet



VOOR HET EERSTE GEBRUIK

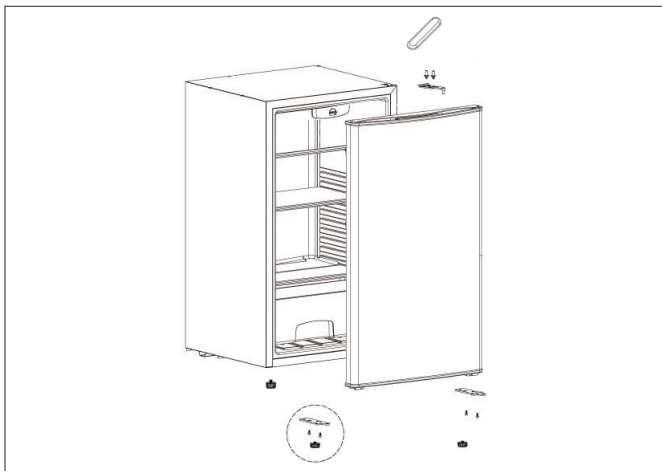
- Haal het apparaat en de accessoires uit de doos. Verwijder eventuele stickers, beschermfolie of plastic van het apparaat.
- Voordat u het apparaat voor het eerst gebruikt, veegt u alle afneembare onderdelen af met een vochtige doek. Gebruik nooit schurende producten.
- Sluit de voedingskabel aan op het stopcontact. (Let op: controleer of het voltage dat wordt aangegeven op het apparaat, overeenkomt met de plaatselijke netspanning voordat u het apparaat aansluit. Voltage 220V-240V 50Hz)

EERSTE GEBRUIK

- Plaats het apparaat op een vlakke stabiele ondergrond in een goed geventileerde ruimte en houdt minimaal 10 cm. vrije ruimte rondom het apparaat.
- Zorg ervoor dat het apparaat goed recht wordt geplaatst. Met de verstelbare voet (nr. 3) kan het apparaat waterpas worden gesteld.
- Laat het apparaat, na transport, eerst minimaal 4 uur staan alvorens de stekker in het stopcontact wordt geplaatst. Voorkom dat het apparaat nat wordt.
- Zorg dat de stroomkabel met de stekker niet wordt opgerold aan de achterkant van het apparaat, deze kan te warm worden. Plaats de stekker altijd in een geaard stopcontact.
- Plaats het apparaat nooit naast warmte bronnen of in direct zonlicht. Bewaar geen gevaarlijke stoffen in, op of rondom het apparaat.

WISSELEN VAN DE DEURAANSLAG

- Het wisselen van de deur aanslag dient met 2 personen uitgevoerd te worden.
- De draairichting van de deur kan veranderd worden. Demonteer de afdekking, de 2 schroeven en de steun aan de bovenkant van de koelkast. Til de deur voorzichtig uit de onderste steun.
- Kantel het apparaat en verwijder de onderste steun. Plaats eerst de onderste steun aan de andere zijde van het apparaat, plaats de deur in de onderste steun en bevestig vervolgens de bovenste steun en afdekking.



GEBRUIK

Steek de stekker in een geaard stopcontact en draai de temperatuur regelaar (nr. 1) op de gewenste stand. De temperatuur is afhankelijk van de volgende factoren:

- Hoe vaak de deur wordt geopend
- De ruimtetemperatuur op de opstellocatie
- De aard, temperatuur en hoeveelheid levensmiddelen in de koelkast.

De aanbevolen temperatuurinstelling is 7 °C.

SCHOONMAKEN VAN HET APPARAAT

- De binnenzijde van het apparaat dient minimaal maandelijks te worden gereinigd ten behoeve van de hygiëne. Verwijder altijd de stekker uit het stopcontact als het apparaat wordt gereinigd.
- Indien er veel ijsafzetting in het vriesgedeelte (nr. 2) is laat het apparaat dan een paar uur uit, zodat het ijs kan ontdooien. Zorg dat de etenswaren in een andere koeling of vriezer worden bewaard. Veel ontdooid voedsel kan niet opnieuw worden ingevroren.
- Neem de binnenkant van het apparaat af met een licht schoonmaakmiddel, maak de binnenkant daarna goed droog. De rubbers van de deur dienen ook regelmatig met een licht schoonmaakmiddel gereinigd te worden.
- Reinig de buitenkant met een vochtige doek. Gebruik nooit agressieve en schurende schoonmaakmiddelen, een schuurspoon of staalwol; om zo beschadigingen op het apparaat te voorkomen.
- Dompel het apparaat niet onder in water of in een andere vloeistof.
- Verplaats het apparaat alleen in zijn verpakking en met twee personen om zo persoonlijk letsel en materiële schade te voorkomen.
- Het gebruikte koudemiddel R 600a is milieuvriendelijk, maar brandbaar. Leidingen van het koudemiddelcircuit niet beschadigen. Eruit spuitend koudemiddel kan oogletsel veroorzaken of ontbranden. Wanneer koelmiddel vrijkomt, dan open vuur of ontstekingsbronnen in de nabijheid van het lekpunt verwijderen, stekker uit het stopcontact trekken en de ruimte goed ventileren.
- Bij schade aan het apparaat onmiddellijk, voor het aansluiten, bij de leverancier reclameren.

GARANTIE

- Tristar is niet verantwoordelijk voor schade:
 - o Ten gevolge van een val of ongeluk.
 - o Indien het apparaat technisch is gewijzigd door gebruiker of derden.
 - o Door oneigenlijk gebruik van het apparaat.
 - o Door normale gebruiksslijtage.
 - Door eventuele reparatie wordt de oorspronkelijke garantieperiode van 2 jaar niet verlengd. Deze garantie is slechts geldig op Europees grondgebied. Deze garantie heft de gebruikersrechten volgens Europese richtlijn 1944/44CE niet op.
 - Bewaar altijd uw aankoopbewijs, zonder dit aankoopbewijs kunt u geen aanspraak maken op enige vorm van garantie.
 - Bij schade veroorzaakt door het niet opvolgen van de gebruiksaanwijzing vervalt het recht op garantie! Voor vervolgschade die hieruit ontstaat is Tristar niet aansprakelijk.
 - Voor materiële schade of persoonlijk letsel veroorzaakt door ondeskundig gebruik of het niet opvolgen van de veiligheidsvoorschriften is Tristar niet aansprakelijk. In dergelijke gevallen vervalt elke aanspraak op garantie.
 - Anders dan het schoonmaken, zoals genoemd in deze handleiding, is aan dit apparaat geen onderhoud noodzakelijk.
 - Indien er reparaties moeten worden uitgevoerd, mag dit uitsluitend door een geautoriseerd bedrijf gebeuren.
 - Het product mag niet worden gewijzigd of veranderd.
 - Indien zich problemen zouden voordoen gedurende 2 jaar na aankoopdatum, welke gedekt zijn door de fabrieksgarantie, kunt u het apparaat ter vervanging aanbieden bij uw aankooppunt.
 - Voor vragen of klachten kunt zich melden bij uw verkooppunt.
 - Dit apparaat heeft 24 maanden garantie vanaf de datum van aankoop (kassabon).
- Uitsluitend materiaal- en/of fabricagefouten komen in aanmerking voor deze garantie.
 - Als u gebruik wilt maken van uw garantieaanspraak, zorgt u er dan voor dat u het volledige apparaat in zijn originele doos en aankoopbewijs inlevert bij uw aankooppunt.
 - Schade aan accessoires of onderdelen betekent niet automatisch dat het gehele apparaat zal worden vervangen. In dit soort gevallen moet u contact opnemen met onze serviceafdeling. Afgebroken glazen/plastic onderdelen of accessoires vallen niet onder de garantie en zullen dus altijd tegen een vergoeding kunnen worden vervangen.
 - Defecten aan hulpstukken of aan de slijtende onderdelen, alsmede reiniging, onderhoud of de vervanging van slijtende delen vallen niet onder de garantie en zullen dus in rekening worden gebracht!
 - De garantie vervalt in geval van ongeoorloofde manipulatie.
 - Na het verstrijken van de garantie kunnen reparaties worden uitgevoerd door de bevoegde dealer of reparatieservice tegen de betaling van de daaruit voortvloeiende kosten.



AANWIJZINGEN TER BESCHERMING VAN HET MILIEU

Dit product mag aan het einde van zijn levensduur niet bij het normale huisafval worden gedeponerd, maar dient bij een speciaal inzamelpunt voor het hergebruik van elektrische en elektronische apparaten te worden aangeboden. Het symbool op artikel, gebruiksaanwijzing en verpakking attendeert u hierop. De gebruikte grondstoffen zijn geschikt voor hergebruik. Met het hergebruik van gebruikte apparaten of grondstoffen levert u een belangrijke bijdrage aan de bescherming van ons milieu. Informeer bij uw lokale overheid naar het bedoelde inzamelpunt.

Verpakking

Het verpakkingsmateriaal is 100% recyclebaar, lever het verpakkingsmateriaal gescheiden in.

Product

Dit apparaat is voorzien van het merkteken volgens de Europese richtlijn 2012/19/EU inzake afgedankte elektrische en elektronische apparaten (WEEE). Door ervoor te zorgen dat dit product op de juiste manier als afval wordt verwerkt, helpt u mogelijk negatieve consequenties voor het milieu en de menselijke gezondheid te voorkomen.

EC-conformiteitsverklaring

Dit apparaat is ontworpen, vervaardigd en in de handel gebracht in overeenstemming met de veiligheidsdoeleinden van de "laagspanningsrichtlijn" nr. 2014/35/EU, de beschermingsvoorschriften van de EMC-richtlijn 2014/30/EU "Elektromagnetische compatibiliteit" en de vereiste van richtlijn 93/68/EG.

Dit apparaat is ontworpen om in contact te komen met levensmiddelen en is ontworpen in overeenstemming met de EG-richtlijn 1935/2004/EEC.

Cher Client,

Félicitations et merci d'avoir acheté ce produit de haute qualité. Veuillez à lire attentivement la notice d'emploi afin de profiter au mieux de l'utilisation de l'appareil. Cette notice d'emploi comporte toutes les consignes nécessaires et les recommandations pour utiliser, nettoyer et entretenir l'appareil.

En respectant ces consignes, un excellent résultat vous sera garanti, qui vous économisera du temps et évitera des problèmes. Nous espérons que l'utilisation de cet appareil vous apportera beaucoup de plaisir.

CONSIGNES DE SÉCURITÉ

- Veuillez lire attentivement la notice d'emploi avant l'utilisation de l'appareil. Veuillez conserver cette notice, le certificat de garantie, le ticket de caisse et si possible, le carton avec l'emballage intérieur.
 - Cet appareil n'est pas destiné à être utilisé par ces personnes (y compris les enfants) ayant des difficultés physiques, sensorielles ou mentales, ou sans expérience et connaissance, à moins de leur en donner la responsabilité ou d'être informés sur l'utilisation de l'appareil par une personne responsable de leur sécurité.
 - Le fabricant ne sera pas tenu responsable de tous dommages si les consignes de sécurité ne sont pas respectées.
 - Pour protéger les enfants des dangers des appareils électriques, veuillez à ne jamais laisser les appareils sans surveillance. Par conséquent, il faudra choisir un lieu de rangement pour l'appareil inaccessible aux enfants. Veuillez à ce que le cordon ne pende pas.
 - L'appareil doit être posé sur une surface stable et nivelée.
 - Ne pas utiliser l'appareil s'il est tombé, s'il apparaît endommagé ou s'il fuit.
 - Cet appareil est uniquement destiné à des utilisations domestiques et seulement dans le but pour lequel il est fabriqué.
 - Toutes les réparations doivent être effectuées par un électricien qualifié agréé (*).
- Veuillez à ce que l'appareil soit rangé dans un lieu sec.
 - Il est impératif de conserver cet appareil propre en permanence car il est en contact direct avec des aliments.
 - Vérifiez si la tension de l'appareil correspond à la tension du secteur de votre domicile. Tension nominale : 220-240V CA 50Hz. La prise doit être d'au moins 16 A ou 10 A et à fusible lent.
 - Cet appareil est conforme à toutes les normes des champs électromagnétiques (EMF). L'appareil est sans danger à l'utilisation selon les preuves scientifiques disponibles à ce jour, à condition de manipulation correcte et en respectant les consignes de cette notice d'emploi.
 - L'utilisation d'accessoires qui ne sont pas recommandés par le fabricant peut entraîner des blessures et annulera toutes garanties en votre possession.
 - Ne jamais déplacer l'appareil en tirant sur le cordon et veuillez à ce que ce dernier ne devienne pas entortillé.
 - Ne pas immerger le cordon, la prise ou l'appareil dans de l'eau ou autre liquide afin de vous éviter un choc électrique.
 - Débranchez l'appareil de la prise lors du changement de pièces ou pour l'entretien.
 - Ne pas utiliser cet appareil avec un cordon ou une prise endommagés ou s'il ne fonctionne pas correctement, ou a subi des dégâts quelconques. Afin d'éviter tous dangers, veuillez à ce qu'un cordon ou prise endommagés soient remplacés par un électricien qualifié agréé (*). Ne réparez pas vous-même cet appareil.
 - Débranchez l'appareil de la prise lorsqu'il n'est pas utilisé.
 - Ne pas utiliser cet appareil à proximité de sources directes de chaleur.
 - Ne pas utiliser cet appareil à l'extérieur.

(Electricien qualifié agréé : Service après vente du fabricant ou de l'importateur ou tout autre personne qualifiée, agréé et apte à effectuer ce type de réparation afin d'éviter tous dangers. L'appareil doit, dans tous les cas, être renvoyé à cet électricien.*

DESCRIPTION DES PIÈCES

1. Réglage de la température
2. Compartiment congélateur
3. Pied réglable



AVANT LA PREMIÈRE UTILISATION

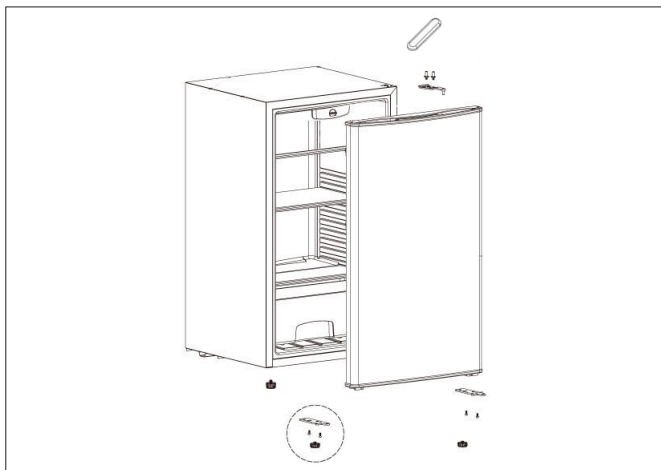
- Retirer l'appareil et les accessoires du carton. Retirer les autocollants, le film ou le plastique protecteur de l'appareil.
- Essuyez toutes les pièces amovibles avec un chiffon humide avant d'utiliser votre appareil. Ne jamais utiliser de produits abrasifs.
- Branchez le cordon d'alimentation à la prise. (NB : Veillez à ce que la tension indiquée sur l'appareil corresponde à la tension du secteur local avant le branchement. (Tension : 220V-240V 50Hz)

PREMIÈRE UTILISATION

- Placez l'appareil sur une surface stable et plate dans une pièce bien ventilée, il doit y avoir au moins 10 cm d'espace libre autour de l'appareil. Vérifiez que le réfrigérateur est bien placé. Vous pouvez niveler l'appareil avec le pied réglable (n°3).
- Après le transport, attendez au moins 4 heures avant de brancher l'appareil au secteur. Évitez de mouiller l'appareil.
- Vérifiez que le câble d'alimentation branché à la prise électrique ne fait pas de boucles à l'arrière de l'appareil, qui peut être trop chaud. Utilisez uniquement une prise équipée d'une mise à la terre.
- Le réfrigérateur ne doit pas être placé près d'une source de chaleur ou exposé à la lumière directe du soleil.

INSTRUCTIONS POUR CHANGER LE SENS D'OUVERTURE DE LA PORTE

- Votre réfrigérateur est équipé d'une porte dont vous pouvez changer le sens d'ouverture. Vous pouvez l'ouvrir par la gauche ou par la droite. Pour changer le sens d'ouverture de la porte, suivez ces instructions simples.
- Deux personnes sont nécessaires pour changer la charnière de la porte.
- Retirez le cache, les deux vis et le support en haut du réfrigérateur. Retirez la porte du support inférieur en soulevant celle-ci.
- Inclinez l'appareil puis retirez le support inférieur. Insérez le support inférieur de l'autre côté de l'appareil, mettez la porte sur le support inférieur, puis fixez le support supérieur ainsi que le cache.



UTILISATION

Branchez l'appareil sur une prise mise à la terre et tournez le bouton de réglage de la température (n°1) sur la position voulue. La température dépend des facteurs suivants :

- Fréquence d'ouverture de la porte
- Température ambiante de la pièce
- La nature, la température et la quantité d'aliments dans le réfrigérateur.

Le réglage de température recommandé est de 7 °C.

NETTOYAGE ET ENTRETIEN

- L'intérieur de l'appareil doit être nettoyé au moins une fois par mois pour des raisons d'hygiène. Avant de nettoyer l'appareil, retirez toujours la fiche de la prise électrique.
- S'il y a une quantité importante de glace dans le compartiment congélateur (n°2), laissez-le dégivrer pendant quelques heures. Stockez les aliments dans un autre réfrigérateur ou dans un autre appareil de réfrigération. La plupart des aliments congelés ne peuvent pas être décongelés puis recongelés.
- Nettoyez l'intérieur de l'appareil à l'eau avec un détergent doux, puis nettoyez l'intérieur à sec. Les joints en caoutchouc de la porte doivent être régulièrement nettoyés à l'eau savonneuse avec un détergent doux.
- Nettoyez l'extérieur avec un torchon humide. N'utilisez jamais de nettoyant fort ou abrasif, de tampon à récurer ou de paille de fer, qui pourraient endommager l'appareil. N'immergez pas l'appareil dans l'eau ou dans un autre liquide.
- Afin d'éviter des dommages matériels ou les blessures, l'appareil doit être emballé et transporté par deux personnes.
- Le réfrigérant R 600a utilisé est sans danger pour l'environnement, mais il est inflammable. N'endommagez pas les tuyaux du circuit de réfrigération. Les éclaboussures de réfrigérant sont dangereuses pour les yeux et elles sont inflammables. En cas de fuite de réfrigérant, vous devez retirer les flammes nues et les sources d'inflammation à proximité de la fuite. Débranchez l'appareil de la prise électrique murale et aérez la pièce.
- Si l'appareil est endommagé, contactez immédiatement le fournisseur avant de brancher l'appareil.

GUARANTIES

- Tristar n'est pas tenu responsable des dégâts intervenus :
 - o En cas de la chute de l'appareil
 - o En cas de modification technique de l'appareil par le propriétaire ou par un tiers
 - o En cas de mauvaise utilisation de l'appareil
 - o En cas d'usure normale de l'appareil
 - L'exécution de réparations ne prolongera pas la période originale de garantie de 24 mois, ni ne donnera droit à une nouvelle garantie conforme. Cette garantie n'est légale qu'en Europe. Cette garantie ne change pas la Directive Européenne 1944/44CE.
 - Conservez toujours votre reçu, il vous sera impossible de faire une réclamation sous garantie sans ce reçu.
 - Les dommages causés par le non respect de la notice d'emploi, entraîneront l'annulation de la garantie, Tristar ne sera pas tenu responsable si des dégâts en résultent.
 - Tristar ne sera pas responsable des dégâts matériels ou des blessures physiques résultant de la mauvaise utilisation ou si les consignes de sécurité ne sont pas correctement suivies.
 - Le nettoyage mentionné dans cette notice est le seul entretien nécessaire à cet appareil.
 - Si la finition doit être réparée, veillez à ce que cela soit accompli par une société agréée.
 - Cet appareil ne peut pas être modifié ou changé.
 - En cas de problèmes durant les 2 ans suivant la date d'achat, qui sont couverts par la garantie du fabricant, il est possible de revenir chez le revendeur pour un échange contre un appareil neuf.
 - Veuillez contacter votre revendeur pour des questions ou des problèmes de conformités.
- Cet appareil est couvert par une garantie de 24 mois à partir de la date d'achat (reçu).
 - Seul le matériel défectueux ou les vices de fabrication sont inclus dans cette garantie.
 - Si une réclamation doit être faite, veuillez renvoyer l'appareil complet à votre revendeur dans l'emballage d'origine avec le reçu.
 - Si les accessoires sont endommagés, cela ne signifie pas que l'appareil complet sera remplacé gratuitement. Dans de tels cas, veuillez contacter notre assistance téléphonique. Du verre ou des pièces en plastique cassés sont toujours sujets à des frais.
 - Les défauts des consommables ou des pièces susceptibles à l'usure, ainsi que le nettoyage, l'entretien ou la réparation desdites pièces ne sont pas couverts par la garantie et doivent donc être payés.
 - La garantie est caduque en cas de modification non autorisée.
 - Après l'expiration de la garantie, les réparations peuvent être effectuées par un revendeur compétent ou par un réparateur contre un paiement pour les frais occasionnés.



DIRECTIVES POUR LA PROTECTION DE L'ENVIRONNEMENT

Cet appareil ne doit pas être jeté aux ordures ménagères à la fin de sa durée de vie, mais doit être rendu à un centre de recyclage d'appareils ménagers électriques et électroniques. Ce symbole sur l'appareil, La notice d'emploi et l'emballage attirent votre attention sur ce sujet important. Composants utilisés dans cet appareil sont recyclables. En recyclant les appareils ménagers. Usagés, vous contribuez à un apport important à la protection de notre. Environnement. Adressez vous aux autorités locales pour des renseignements concernant le centre de Recyclage

Emballage

L'emballage est 100% recyclable, retournez-le séparément.

Produit

Cet appareil comporte un symbole conforme à la Directive Européenne 2012/19/EU relative aux Déchets d'Equipements Electriques et Electroniques (WEEE). En veillant à ce que cet appareil soit correctement recyclé, des effets éventuellement nuisibles à l'environnement et à la santé humaine seront évités.

Déclaration de conformité EC

Cet appareil est conçu, fabriqué et commercialisé conformément aux consignes de sécurité de "Low Voltage Directive "No 2014/35/UE, les conditions de protection de la Directive CEM 2014/30/UE "Compatibilité Electromagnétique" et la stipulation de la Directive 93/68/CEE. Cet appareil est destiné à être en contact avec de la nourriture et est conçu conformément à la directive CE 1935/2004/CEE.

Lieber Kunde,

Herzlichen Glückwunsch und danke, dass Sie dieses qualitativ hochwertige Produkt erworben haben. Bitte lesen Sie diese Bedienungsanleitung sorgfältig, so dass Sie das Gerät auf bestmögliche Weise nutzen können. Diese Bedienungsanleitung beinhaltet alle notwendigen Instruktionen und Hinweise zu Benutzung, Reinigung und Wartung des Geräts. Wenn Sie diese Instruktionen befolgen, erzielen Sie garantiert ein exzellentes Ergebnis, Sie sparen Zeit und vermeiden Probleme. Wir hoffen, dass die Verwendung dieses Geräts Ihnen viel Freude bereitet.

SICHERHEITSAUWEISUNGEN

- Bitte lesen Sie die Bedienungsanleitung sorgfältig, bevor Sie das Gerät verwenden. Bitte bewahren Sie diese Anleitung, die Garantiekarte, die Rechnung und, wenn möglich, den Karton mit dem Verpackungsmaterial sorgfältig auf.
- Dieses Gerät darf nicht von Personen (einschließlich Kindern) mit eingeschränkten körperlichen, sensorischen oder geistigen Fähigkeiten, oder Mangel an Erfahrung und Wissen bedient werden, außer wenn sie unter Beaufsichtigung oder Anleitung bezüglich des Geräts von einer für ihre Sicherheit verantwortlichen Person stehen.
- Beim Ignorieren der Sicherheitshinweise kann der Hersteller nicht für Schäden haftbar gemacht werden.
- Um Kinder vor den Gefahren eines Elektrogeräts zu schützen, müssen Sie darauf achten, dass das Gerät niemals unbeaufsichtigt ist. Aus diesem Grund müssen Sie für das Gerät einen Aufbewahrungsort auswählen, den Kinder nicht erreichen können. Achten Sie darauf, dass das Kabel nicht herunter hängt.
- Das Gerät muss auf einer ebenen, stabilen Fläche platziert werden.
- Benutzen Sie es nicht, wenn das Gerät heruntergefallen ist oder wenn es Anzeichen von Beschädigung aufweist oder wenn es nicht dicht ist.
- Dieses Gerät darf nur für Haushaltszwecke, und für die Anwendung, für die es hergestellt wurde, verwendet werden.
- Alle Reparaturen müssen durch einen kompetenten, qualifizierten Elektriker durchgeführt werden (*).
- Stellen Sie sicher, dass das Gerät in einer trockenen Umgebung gelagert wird.
- Es ist absolut notwendig, dieses Gerät jederzeit sauber zu halten, da es in direkten Kontakt mit Lebensmitteln kommt.
- Überprüfen Sie, ob die Gerätespannung mit der Spannung Ihrer Hausversorgung übereinstimmt. Betriebsspannung: AC 220 -240 V 50 Hz. Die Anschlussdose muss mindestens mit 16 A oder 10 A abgesichert sein.
- Dieses Gerät stimmt mit allen Standards elektromagnetischer Felder (EMF) überein. Wenn das Gerät ordnungsgemäß und den Instruktionen in dieser Bedienungsanleitung entsprechend behandelt wird, ist es sicher im Gebrauch, da es auf aktuellen wissenschaftlichen Grundlagen basiert.
- Die Benutzung von Zubehör, das nicht vom Hersteller empfohlen wurde, kann zu Verletzungen führen und den Garantieanspruch erlöschen lassen.
- Bewegen Sie das Gerät niemals, indem Sie am Kabel ziehen, und achten Sie darauf, dass das Kabel nicht verwickelt wird.
- Um sich vor einem Stromschlag zu schützen, tauchen Sie das Kabel, den Stecker oder das Gerät niemals in Wasser oder eine andere Flüssigkeit.
- Trennen Sie das Gerät vom Strom, bevor Sie Teile austauschen oder Wartungsarbeiten durchführen.
- Verwenden Sie das Gerät niemals, wenn Kabel oder Stecker beschädigt sind, oder wenn das Gerät eine Fehlfunktion aufweist, oder auf irgendeine Weise beschädigt wurde. Um einer Gefahr vorzubeugen, stellen Sie sicher, dass beschädigte Kabel oder Stecker von einem kompetenten, qualifizierten Elektriker (*) ausgetauscht werden. Reparieren Sie das Gerät nicht selbst.
- Trennen Sie das Gerät vom Strom, wenn Sie es nicht verwenden.
- Verwenden Sie das Gerät niemals direkt neben einer Wärmequelle.
- Verwenden Sie das Gerät nicht im Freien.

- * *Kompetenter, qualifizierter Elektriker: nach der Verkaufsabteilung des Herstellers oder des Importeurs oder jede Person, die qualifiziert, genehmigt und kompetent ist, um diese Art von Reparatur durchzuführen, um alle Gefahren zu vermeiden. In jedem Falle sollten Sie das Gerät zu diesem Elektriker zurückbringen.*

TEILEBEZEICHNUNG

1. Temperaturregler
2. Gefrierfach
3. Verstellbarer Fuß



VOR DEM ERSTEN VERWENDUNG

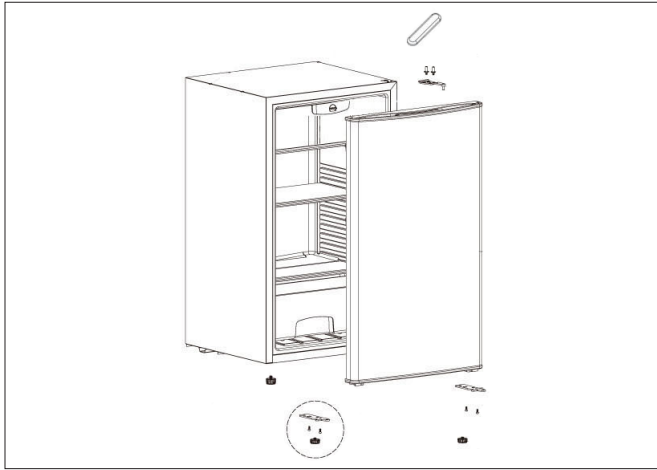
- Nehmen Sie das Gerät und das Zubehör aus der Kiste. Entfernen Sie die Aufkleber, die Schutzfolie oder Plastik vom Gerät.
- Vor Erstinbetriebnahme des Geräts alle abnehmbaren Teile mit einem feuchten Tuch reinigen. Niemals Scheuermittel benutzen.
- Stromkabel einstecken. (Hinweis: Vor Inbetriebnahme sicherstellen, dass die auf dem Gerät angegebene Netzspannung mit der örtlichen Stromspannung übereinstimmt. Spannung 220 V-240 V 50 Hz)

ERSTEN VERWENDUNG

- Das Gerät in einem gut belüfteten Raum auf eine ebene, stabile Oberfläche stellen und einen Mindestabstand von 10 cm um das Gerät einhalten. Sicherstellen, dass die Einheit richtig platziert ist.
- Das Gerät kann mit dem verstellbarem Fuß (Nr. 3) angepasst werden. Nach dem Transport mindestens 4 Stunden warten, bis das Gerät eingesteckt wird. Das Gerät darf nicht nass werden.
- Sicherstellen, dass sich das Stromkabel auf der Rückseite des Geräts nicht einrollt, es kann zu heiß werden. Den Stecker immer an einer geerdeten Steckdose einstecken.
- Den Kühlschrank nicht in der Nähe von Wärmequellen oder direkter Sonneneinstrahlung aufstellen.

ANLEITUNG ZUM WECHSELN DES TÜRANSCHLAGS

- Der Kühlschrank verfügt über einen wechselbaren Türanschlag. Sie können zwischen Links- und Rechtsanschlag wählen. Um die Türöffnungsrichtung zu ändern, bitte diese einfachen Anweisungen befolgen.
- Der Türanschlag muss von zwei Personen gewechselt werden.
- Die Abdeckung, zwei Schrauben und die Leiste auf der Oberseite des Kühlschranks entfernen. Die Tür aus dem unteren Scharnier heben.
- Das Gerät kippen und das untere Scharnier entfernen. Die untere Leiste auf der anderen Seite des Geräts einsetzen, die Tür in das untere Scharnier setzen, dann die obere Leiste und die Abdeckung anbringen.



BEDIENUNG

Mit einer geerdeten Steckdose verbinden und den Temperaturregler (Nr. 1) auf die gewünschte Position stellen. Die Temperatur hängt von folgenden Faktoren ab:

- Wie oft die Tür geöffnet wird
- Zimmertemperatur am Aufstellort
- Beschaffenheit, Temperatur und Menge der Nahrungsmittel im Kühlschrank.

Die empfohlene Temperatureinstellung beträgt 7 °C.

REINIGUNG UND WARTUNG

- Das Innere des Geräts sollte aus hygienischen Gründen mindestens einmal im Monat gereinigt werden. Vor der Reinigung des Geräts immer Netzstecker ziehen.
- Wenn sich im Gefrierfach (Nr. 2) viel Eis angesammelt hat, einige Stunden abschalten, damit das Eis schmilzt. Die Nahrungsmittel müssen in einem Gefriergerät oder anderweitig gekühlt werden. Viele aufgetaute Nahrungsmittel können nicht mehr eingefroren werden.
- Das Innere des Geräts mit Wasser und einem milden Reinigungsmittel reinigen, dann die Innenseite trocken wischen. Die Türdichtungen sollten regelmäßig mit Wasser und einem milden Reinigungsmittel gereinigt werden.
- Die Außenseite mit einem feuchten Tuch reinigen. Niemals scharfe und scheuernde Reinigungsmittel, Stahlwolle oder Topfreiniger benutzen, weil diese das Gerät beschädigen. Nicht in Wasser oder sonstige Flüssigkeiten tauchen.
- Um Verletzungen und Sachschäden zu vermeiden, muss das Gerät von zwei Personen verpackt und transportiert werden.
- Das R 600a Kühlmittel ist umweltfreundlich, aber entflammbar. Die Rohre des Kühlmittelkreislaufs nicht beschädigen. Kühlmittelspritzer können die Augen beschädigen oder sich entzünden. Wenn Kühlmittel ausläuft, sollten offene Flammen oder Zündquellen im Umkreis der Leckage beseitigt werden. Netzstecker ziehen und den Raum lüften.
- Wenn das Gerät beschädigt ist, vor dem Anschließen sofort den Händler kontaktieren.

GARANTIE

- Tristar ist nicht verantwortlich für Beschädigungen, die auftreten aufgrund von:
 - o Herunterfallen des Geräts.
 - o Technischen Veränderungen des Geräts durch den Eigentümer oder Dritte.
 - o Unsachgemäßer Verwendung des Geräts.
 - o Normalem Verschleiß des Geräts.
 - Bei Durchführung von Reparaturen am Gerät wird die ursprüngliche Garantiezeit von 24 Monaten nicht verlängert, es entsteht auch kein Recht auf eine neue Garantie. Diese Garantie gilt nur auf europäischem Boden. Diese Garantie setzt die Europäische Richtlinie 1944/44CE nicht außer Kraft.
 - Bewahren Sie die Rechnung immer auf, ohne diese Rechnung können Sie keine Form der Garantie einfordern.
 - Beschädigungen, die durch Nichtbefolgen der Bedienungsanleitung entstehen, führen zu einem Garantieverlust, wenn das zu nachfolgenden Beschädigungen führt, kann Tristar nicht zur Verantwortung gezogen werden.
 - Tristar ist nicht verantwortlich für Material- oder Personenschäden, die durch unsachgemäße Handhabung oder durch unsachgemäße Ausführung der Sicherheitsanweisungen verursacht werden.
 - Eine Reinigung ist, wie in dieser Bedienungsanleitung erwähnt, der einzige Wartungsvorgang, der für dieses Gerät notwendig ist.
 - Wenn das Gerät repariert werden muss, stellen Sie bitte sicher, dass dies von einer autorisierten Firma durchgeführt wird.
 - Dieses Gerät darf nicht ergänzt oder verändert werden.
 - Wenn während der ersten 2 Jahre ab Kaufdatum Probleme auftreten, die von der Werksgarantie abgedeckt sind, können Sie das Gerät am Einkaufsort gegen ein neues umtauschen lassen.
 - Bei Fragen oder Beanstandungen wenden Sie sich bitte an Ihren Händler.
- Dieses Gerät hat eine Garantie von 24 Monaten ab Kaufdatum (Quittung).
 - In dieser Garantie sind nur Material- oder Herstellungsfehler eingeschlossen.
 - Wenn Sie einen Anspruch geltend machen möchten, reichen Sie bitte das vollständige Gerät in der Originalverpackung mit der Quittung bei Ihrem Händler ein.
 - Die Beschädigung von Zubehörteilen führt nicht automatisch zum kostenlosen Austausch des gesamten Geräts. Kontaktieren Sie in diesen Fällen bitte unsere Hotline. Glasbruch oder Bruch von Plastikteilen ist immer kostenpflichtig.
 - Defekte an Verbrauchsmaterialien oder Verschleißteilen, ebenso wie Reinigung, Wartung oder Austausch besagter Teile werden durch die Garantie nicht abgedeckt und sind daher kostenpflichtig!
 - Im Fall unsachgemäßer Produktmanipulation erlischt die Garantie.
 - Nach Ablauf der Garantie können Reparaturen durch den Fachhändler oder Reparaturservice kostenpflichtig durchgeführt werden.



UMWELTSCHUTZRICHTLINIEN

Dieses Gerät darf am Ende seiner Lebensdauer nicht im Hausmüll entsorgt werden, sondern muss an einer zentralen Sammelstelle für das Recycling von elektrischen und elektronischen Haushaltsgeräten abgegeben werden. Dieses Symbol auf dem Gerät, der Bedienungsanleitung und der Verpackung lenkt Ihre Aufmerksamkeit auf diesen wichtigen Fakt. Das bei diesem Gerät verwendete Material kann recycled werden. Durch das Recyceln gebrauchter Haushaltsgeräte leisten Sie einen wichtigen Beitrag zum Umweltschutz. Fragen Sie Ihre örtliche Behörde nach Informationen bezüglich einer Sammelstelle.

Verpackung

Die Verpackung ist zu 100 % recyclebar, geben Sie die Verpackung getrennt zurück.

Produkt

Dieses Gerät ist in Übereinstimmung mit der Europäischen Richtlinie 2012/19/EU für die Entsorgung von elektrischen und elektronischen Geräten (WEEE) gekennzeichnet. Indem die korrekte Entsorgung des Produkts sichergestellt wird, werden mögliche negative Folgen für Umwelt und Gesundheit vermieden.

EC-Konformitätserklärung

Dieses Gerät wurde in Übereinstimmung mit den Sicherheitszielen der Niederspannungsrichtlinie, Nr. 2014/35/EU, den Sicherheitsanforderungen der EMC Richtlinie 2014/30/EU "Elektromagnetische Kompatibilität" und den Anforderungen der Richtlinie 93/68/EEC konstruiert, hergestellt und vermarktet.

Dieses Gerät wurde für den Kontakt mit Lebensmitteln und in Übereinstimmung mit der EU Richtlinie 1935/2004/EEC konstruiert.

Estimado cliente:

Le agradecemos la compra de este producto de alta calidad. Lea el manual de instrucciones con detenimiento para poder sacar el máximo provecho al aparato. Este manual incluye todas las instrucciones y los consejos necesarios para utilizar, limpiar y mantener el aparato. Si sigue estas instrucciones, le garantizamos excelentes resultados, ahorrará tiempo y evitará problemas. Esperamos que disfrute con el uso de este aparato.

INSTRUCCIONES DE SEGURIDAD

- Lea el manual de instrucciones detenidamente antes de utilizar el dispositivo. Guarde estas instrucciones, el certificado de garantía, el ticket de venta y, si es posible, el cartón con el embalaje interior.
- Este aparato no se ha diseñado para ser utilizado por personas con capacidades físicas, sensoriales o mentales reducidas, ni por personas con falta de experiencia y conocimientos (niños incluidos), a no ser que hayan recibido supervisión o instrucciones respecto al uso del aparato por parte de una persona responsable de su seguridad.
- Si ignora las instrucciones de seguridad, eximirá al fabricante de toda responsabilidad por posibles daños.
- Para proteger a los niños frente a los peligros de los aparatos eléctricos, asegúrese de no dejar los aparatos sin vigilancia. Elija un lugar de almacenamiento para el aparato donde los niños no puedan acceder a él. Asegúrese de que el cable no cuelgue hacia abajo.
- Este aparato se debe colocar sobre una superficie estable nivelada.
- No lo utilice cuando el aparato se haya caído, si hay algún signo de daños o si tiene fugas.
- Este aparato se debe utilizar únicamente para el uso doméstico y sólo para las funciones para las que se ha diseñado.
- Todas las reparaciones deberá realizarlas un electricista competente cualificado (*).

- Asegúrese de que el aparato esté almacenado en un entorno seco.
- Es absolutamente necesario mantener este aparato limpio en todo momento porque entra en contacto directo con los alimentos.
- Compruebe si el voltaje del electrodoméstico es igual a la tensión principal de su hogar. Tensión nominal: CA 220-240 V 50 Hz. La toma debe ser de al menos 16 A o 10 A con protección frente a suministros lentos.
- Este aparato cumple con todos los estándares relativos a los campos electromagnéticos(CEM). Si se manipula correctamente conforme a las instrucciones de este manual de usuario, el uso del aparato será seguro según la evidencia científica disponible en la actualidad.
- El uso de accesorios no son recomendados por el fabricante puede provocar heridas e invalidar la garantía que pueda tener.
- No mueva el aparato tirando del cable y asegúrese de que el cable no se enrolle.
- Como medida de protección contra las descargas eléctricas, no sumerja el cable, el enchufe o el aparato en agua o cualquier otro líquido.
- Desenchufe el aparato de la toma cuando cambie piezas o realice tareas de mantenimiento.
- No utilice ningún aparato con el cable o el enchufe dañados, después de que se haya sufrido una avería o de que se haya dañado de cualquier manera. Para evitar riesgos, asegúrese de que un electricista competente cualificado (*) sustituya el cable o el enchufe dañado. No repare usted mismo el aparato.
- Desenchufe el aparato de la toma cuando no lo esté utilizando.
- No utilice este aparato cerca de fuentes de calor directo.
- No utilice ese aparato en el exterior.

* *Electricista competente cualificado: departamento post-venta del fabricante o importador o cualquier persona cualificada, autorizada y competente para realizar este tipo de reparación para evitar cualquier peligro. En cualquier caso deberá devolver el aparato a este electricista.*

DESCRIPCIÓN DE LAS PIEZAS

1. Regulador de temperatura
2. Compartimento del congelador
3. Pie ajustable



ANTES DEL PRIMER USO

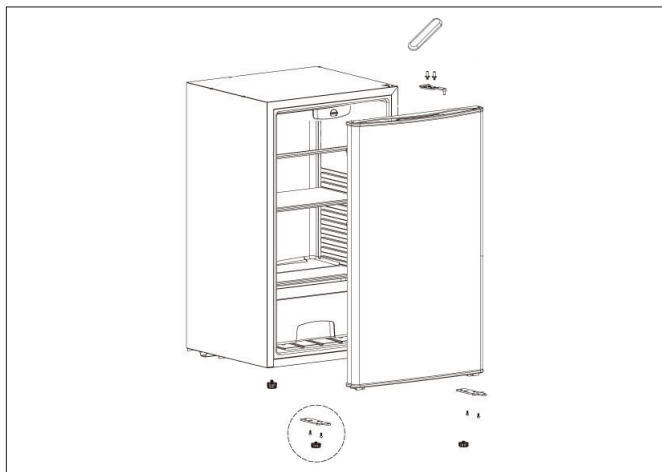
- Extraiga el aparato y los accesorios de la caja. Retire las pegatinas, el envoltorio de protección o el plástico del dispositivo.
- Antes de utilizar el aparato por primera vez, pase un paño húmedo por todas las piezas desmontables. No utilice nunca productos abrasivos.
- Conecte el cable de alimentación a la toma de corriente. (Nota: Asegúrese de que la tensión indicada en el aparato coincide con la tensión local antes de conectar al aparato. Tensión 220-240 V 50 Hz)

PRIMER USO

- Coloque el aparato sobre una superficie firme y plana en una zona bien ventilada y mantenga al menos, 10 cm de distancia alrededor. Asegúrese de que se coloca de manera correcta.
- Con el pie ajustable (Nº 3) se puede elevar el aparato. Después del transporte, espere al menos 4 horas antes de enchufar en la toma de la pared. Evite que el aparato se moje.
- Asegúrese de que el cable que va a la toma no está enredado por la parte posterior del aparato, se puede calentar demasiado.
- Coloque la clavija siempre en una toma con conexión a tierra.
- Se debe mantener el frigorífico lejos de una fuente de calor o de la luz solar directa.

INSTRUCCIONES PARA CAMBIAR LA APERTURA DE LA PUERTA

- El frigorífico lleva incorporada una puerta reversible. Puede optar por abrir la puerta desde la izquierda o desde la derecha. Con el fin de modificar la apertura de la puerta, siga estas sencillas instrucciones.
- El cambio de la bisagra de la puerta lo deben realizar dos personas.
- Retire la tapa, dos tornillos y el soporte de la parte superior del frigorífico. Extraiga levantando la puerta del soporte inferior.
- Incline el aparato y extraiga el soporte inferior. Inserte el soporte inferior en el otro lado del aparato, coloque la puerta en el soporte inferior, luego acople el soporte superior y la tapa.



USO

Enchufe en una toma de corriente y gire el regulador de temperatura (Nº 1) a la posición deseada. La temperatura depende de los siguientes factores:

- Con qué frecuencia se abre la puerta
- La temperatura ambiente del sitio
- La naturaleza, temperatura y cantidad de alimentos en el frigorífico.

El ajuste recomendado de temperatura es 7 °C.

LIMPIEZA Y MANTENIMIENTO

- Se deberá limpiar el interior del aparato, al menos, una vez al mes por higiene. Desenchufe siempre de la toma de corriente cuando se limpia el aparato.
- Si hay demasiado hielo en el compartimento del congelador (Nº 2), téngalo unas horas apagado de manera que el hielo se derrita. Asegúrese de que los alimentos están en el congelador o en otro tipo de refrigeración. Muchos alimentos derretidos no se pueden congelar de nuevo.
- Limpie el interior del aparato con agua y detergente suave, luego seque el interior. Las gomas de las puertas se deberán limpiar regularmente con agua y jabón, con detergente suave.
- Limpie el exterior con un paño húmedo. No utilice limpiadores duros y abrasivos, lana de acero o esponjas que rayen porque podrían dañar el aparato. No sumerja en agua ni en ningún otro líquido.
- Para evitar daños físicos y a la propiedad, deben embalar y transportar el aparato entre dos personas.
- El refrigerante R 600a utilizado no perjudica el medioambiente, pero es inflamable. No dañe los tubos del circuito del refrigerante. Las salpicaduras del refrigerante pueden provocar daños u originar un incendio. En caso de fuga del refrigerante se deben retirar las llamas abiertas o fuentes de combustión de las proximidades de la fuga. Desenchufe de la toma de corriente y ventile la zona.
- Si tiene daños el aparato antes de conectar, póngase en contacto con el proveedor.

GARANTÍA

- Tristar no es responsable de los daños que se produzcan:
 - o En caso de caída del aparato
 - o En caso de que el propietario o un tercero modifique técnicamente el aparato
 - o En caso de un uso incorrecto del aparato
 - o Por el desgaste habitual del aparato
 - Al ejecutar reparaciones, no se ampliará el período de garantía original de 24 meses, ni el derecho a una nueva garantía. Esta garantía sólo tiene validez en territorio europeo. Esta garantía no anula la directiva europea 1944/44CE.
 - Conserve siempre el ticket de compra, ya que sin él no podrá reclamar ningún tipo de garantía.
 - Los daños provocados al no seguirse el manual de instrucciones darán lugar a una anulación de la garantía; Tristar no será responsable si se producen daños derivados.
 - Tristar no será responsable de los daños materiales o lesiones personales causados por un uso incorrecto o si no se respetan las instrucciones de seguridad.
 - Además de la limpieza, como se ha mencionado en este manual, es el único mantenimiento necesario para este aparato.
 - Cuando se deba reparar el aparato, asegúrese de que lo lleve a cabo una empresa autorizada.
 - Este aparato no puede ser modificado.
 - Si se produce algún problema durante los dos años a partir de la fecha de compra, al estar cubierto por la garantía, podrá dirigirse al punto de compra y cambiar el aparato por uno nuevo.
 - Si tiene cualquier pregunta o dudas acerca de conformidades, contacte a representante comercial de su “punto de compra”
 - Este aparato está cubierto por una garantía de 2 años a partir de la fecha de compra (recibo).
- Esta garantía solo incluye defectos de fabricación o de los materiales.
 - Si desea realizar una reclamación, devuelva la máquina completa en su embalaje original al representante comercial, junto con el recibo.
 - Daños a los accesorios no garantizan una sustitución gratuita automática de la aparato entera. En tales casos póngase en contacto con nuestra línea de atención. La rotura de cristales o piezas de plástico siempre tendrá cargo.
 - Los defectos de consumibles o piezas susceptibles al desgaste, así como la limpieza, mantenimiento o sustitución de dichas piezas, no están cubiertos por la garantía y, por tanto, deben pagarse.
 - La garantía quedará anulada en caso de manipulación no autorizada.
 - Tras la caducidad de la garantía, las reparaciones se pueden realizar por vendedores capacitados o por el servicio de reparaciones mediante el pago correspondiente.



NORMAS DE PROTECCIÓN DEL MEDIOAMBIENTE

Este aparato no se debe desechar con los residuos domésticos cuando finalice su durabilidad, sino que se debe ofrecer a un centro de reciclaje de aparatos eléctricos y electrónicos domésticos. Este símbolo en el aparato, manual de instrucciones y embalaje le avisa de este aspecto importante. El los materiales utilizados en este aparato se pueden reciclar. Mediante el reciclaje de electrodomésticos, usted contribuye a fomentar la protección del medioambiente. Consulte a sus autoridades locales para obtener información acerca del punto de recogida.

Embalaje

El embalaje es 100% reciclable, devuelva el embalaje por separado.

Producto

Este aparato está marcado de acuerdo con la Directiva Europea 2012/19/EU para Desechos de Aparatos Eléctricos y Electrónicos (WEEE). Si se asegura de que este producto se desecha correctamente, ayudará a prevenir posibles consecuencias negativas para medio ambiente y la salud humana.

Declaración de conformidad EC

Este aparato ha sido diseñado, fabricado y comercializado de acuerdo con los objetivos de seguridad de la Directiva de Baja Tensión "Nº 2014/35/EU, los requisitos de protección de la Directiva EMC 2014/30/EU "Compatibilidad Electromagnética" y los requisitos de la Directiva 93/68/EEC. Este aparato se ha diseñado para entrar en contacto con alimentos y se ha diseñado de acuerdo con la Directiva 1935/2004/EEC.

Estimado cliente,

Parabéns e obrigado por ter adquirido este produto de elevada qualidade. Leia este manual de instruções cuidadosamente para que possa utilizar este aparelho da melhor forma. Este manual inclui todas as instruções e conselhos necessários para a utilização, limpeza e manutenção do aparelho. Se seguir estas instruções é garantido que terá excelentes resultados, que poupará tempo e que evitará problemas. Esperamos que se divirta a utilizar este aparelho.

INSTRUÇÕES DE SEGURANÇA

- Leia cuidadosamente o manual de instruções antes de utilizar o aparelho. Guarde estas instruções, o certificado de garantia, o comprovativo de compra e, se possível, a caixa com as embalagens interiores.
- Este aparelho não deve ser utilizado por pessoas (incluindo crianças) com capacidades físicas, sensoriais ou mentais reduzidas, ou com falta de experiência e conhecimento, a não ser que tenham recebido supervisão ou instruções sobre a utilização do aparelho por uma pessoa responsável pela sua segurança.
- Se não seguir as instruções de segurança, o fabricante não pode ser considerado responsável pelo dano.
- Para proteger as crianças contra os perigos de aparelhos eléctricos, certifique-se de que nunca deixa os aparelhos sem supervisão. Para isso, deve seleccionar um local de armazenamento para o aparelho onde as crianças não cheguem. Certifique-se de que o cabo não está pendurado para baixo.
- O aparelho deve ser colocado numa superfície plana e estável.
- Não use o aparelho quando este tiver caído e se houver sinais de danos ou de fugas.
- Este aparelho destina-se apenas a uma utilização doméstica e para os fins para os quais foi concebido.
- Todas as reparações devem ser realizadas por um electricista qualificado e competente (*).
- Certifique-se de que o aparelho é guardado num ambiente seco.
- É absolutamente necessário manter este aparelho sempre limpo uma vez que entra em contacto directo com alimentos.
- Verifique se a tensão do aparelho corresponde à corrente eléctrica de sua casa. Tensão indicada: 220-240 V CA 50Hz. A tomada deve ser de, pelo menos, 16 A ou 10 A de baixa protecção.
- Este aparelho está em conformidade com todos os padrões relativos a campos electromagnéticos (EMF). Se manuseado de forma adequada e de acordo com as instruções deste manual de instruções, o aparelho é seguro com base em provas científicas disponíveis actualmente.
- A utilização de acessórios que não sejam recomendados pelo fabricante pode provocar ferimentos e invalidará qualquer garantia que possa ter.
- Nunca mova o aparelho puxando o cabo e certifique-se de que nunca fica preso.
- Para se proteger de choque eléctrico, não mergulhe o cabo, a ficha ou o aparelho em água ou noutro líquido.
- Desligue o aparelho da tomada quando trocar para peças sobresselentes ou para manutenção.
- Não utilize este aparelho com um cabo ou ficha danificado ou quando o aparelho está avariado, após ocorrer avaria ou qualquer outro dano. Para evitar perigos, certifique-se de que o cabo ou a tomada danificados são substituídos por um electricista qualificado e competente(*). Não repare o aparelho sozinho.
- Desligue o aparelho da tomada quando não o estiver a utilizar.
- Não utilize este aparelho próximo de fontes de calor directas.
- Não utilize o aparelho no exterior.

* *Electricista qualificado competente: departamento pós-venda do fabricante ou do importador ou qualquer outra pessoa qualificada, aprovada e competente para realizar este tipo de reparações para evitar perigos. De qualquer das formas, deve entregar o aparelho a esse electricista.*

DESCRIÇÃO DAS PEÇAS

1. Interruptor da temperatura
2. Compartimento do congelador
3. Pé ajustável



ANTES PRIMEIRA UTILIZAÇÃO

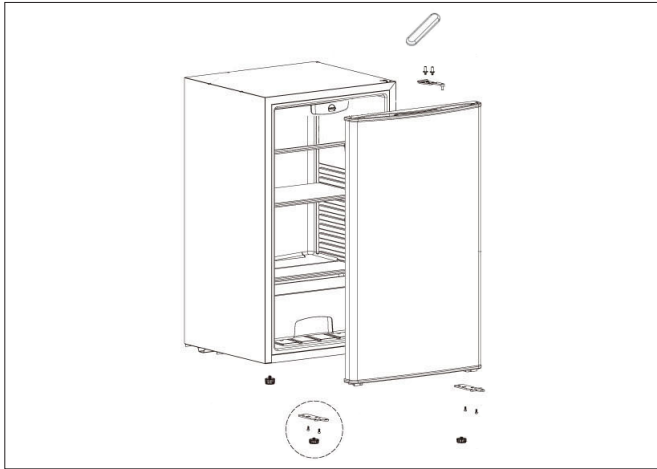
- Retire o aparelho e os acessórios da caixa. Retire os autocolantes, o papel de protecção ou o plástico do aparelho.
- Antes de utilizar o aparelho pela primeira vez, limpe todas as peças amovíveis com um pano húmido. Nunca utilize produtos abrasivos.
- Ligue o cabo de alimentação à tomada. (Nota: certifique-se de que a tensão indicada no aparelho corresponde à tensão local antes de ligar o aparelho. Tensão: 220 V-240 V 50 Hz.

PRIMEIRA UTILIZAÇÃO

- Coloque o aparelho sobre uma superfície plana e estável, numa área bem ventilada e mantenha um espaço livre, no mínimo, de 10 cm à volta dele. Certifique-se de que a unidade está colocada correctamente. Com o pé ajustável (Nº 3) o aparelho pode ser nivelado.
- Depois do transporte do aparelho, aguarde, no mínimo, 4 horas antes de o ligar a uma tomada de parede. Evite que o aparelho fique molhado.
- Certifique-se de que o cabo de alimentação quando inserido na tomada de alimentação não está enrolado na parte de trás do aparelho, pois pode ficar muito quente. Ligue sempre a ficha a uma tomada de ligação à terra.
- O frigorífico deve estar afastado de qualquer fonte de calor ou luz directa solar.

INSTRUÇÕES DA PORTA REVERSÍVEL

- O seu frigorífico tem uma porta reversível embutida. Tem a possibilidade de o abrir do lado esquerdo ou do lado direito. Para reverter o sentido da abertura da porta, siga estas instruções simples.
- A mudança da dobradiça deve ser feita com duas pessoas.
- Retire a protecção, os dois parafusos e a braçadeira no topo do frigorífico. Levante a porta retirando-a da braçadeira inferior.
- Incline o aparelho e retire a braçadeira inferior. Insira a braçadeira inferior do outro lado do aparelho, coloque a porta na braçadeira inferior e depois encaixe a braçadeira superior e a protecção.



UTILIZAÇÃO

Ligue a ficha a uma tomada de ligação à terra e rode o interruptor da temperatura (Nº 1) para a posição que deseja. A temperatura depende dos seguintes factores:

- Frequência com que a porta é aberta
- Temperatura ambiente no local onde o frigorífico está situado
- Natureza, temperatura e quantidade de alimentos que o frigorífico contém.

A definição da temperatura recomendada é de 7 °C.

LIMPEZA E MANUTENÇÃO

- O interior do aparelho deve ser limpo, no mínimo, mensalmente, por motivos higiénicos. Retire sempre a ficha da tomada quando limpar o aparelho.
- Se o compartimento do congelador (Nº 2) acumulou demasiado gelo, deixe-o desligado durante algumas horas para que o gelo derreta. Certifique-se de que os alimentos estão no frigorífico ou nouro aparelho refrigerador. Muitos alimentos derretidos não podem ser congelados de novo.
- Lave o interior do aparelho com água e detergente suave e depois seque-o. As borrachas da porta devem ser limpas regularmente com água e sabão ou detergente suave.
- Limpe o exterior com um pano húmido. Nunca utilize produtos de limpeza ásperos e abrasivos, esfregões ou palha de aço, que podem danificar o aparelho. Nunca mergulhe o aparelho na água ou nouro líquido.
- Para evitar danos pessoais ou materiais, o aparelho só deve ser embalado e transportado por duas pessoas.
- O refrigerante R 600a utilizado é amigo do ambiente, mas também é inflamável. Não danifique os tubos do circuito do refrigerante. Os salpicos do refrigerante podem causar danos nos olhos ou inflamação. Quando há fuga do refrigerante, as chamas abertas ou as fontes inflamáveis nas imediações devem ser retiradas. Desligue a ficha da tomada da parede e ventile a área.
- No caso de danos imediatos no aparelho, antes de o ligar, entre em contacto com o fornecedor.

GARANTIA

- A Tristar não é responsável por danos ocorridos nos seguintes casos:
 - o O aparelho tiver caído
 - o O aparelho tiver sido alterado tecnicamente pelo proprietário ou por terceiros
 - o Utilização indevida do aparelho
 - o Desgaste normal do aparelho
 - Realizando reparações o período de garantia original de 24 meses não será alargado, nem terá direito a uma nova garantia. Esta garantia só é legal na Europa. Esta garantia não se sobrepõe à Directiva Europeia 1944/44CE.
 - Guarde sempre o seu recibo pois sem ele não pode reclamar qualquer tipo de garantia.
 - Danos causados pelo não seguimento do manual de instruções anularão a garantia e se isso resultar em danos consequentes, a Tristar não será responsável.
 - A Tristar não será responsável por danos materiais ou ferimentos pessoais causados pela utilização indevida ou se as instruções de segurança não forem devidamente executadas.
 - A limpeza, conforme indicada neste manual, é a única manutenção necessária para este aparelho.
 - Quando for necessário reparar o aparelho, certifique-se de que a reparação será realizada por uma empresa autorizada.
 - Este aparelho não deve ser alterado.
 - Se surgirem problemas nos 2 anos seguintes à data da aquisição do aparelho, cobertos pela garantia da fábrica, pode dirigir-se ao ponto de aquisição para que seja substituído por um novo aparelho.
 - Para colocar questões ou queixas, contacte o seu revendedor “ponto de aquisição”
- Este aparelho está coberto por uma garantia de 24 meses após a data de aquisição (recibo).
 - Apenas defeitos do material ou de fabrico estão cobertos por esta garantia.
 - Se pretender efectuar uma queixa, devolva o aparelho na embalagem original ao revendedor, juntamente com o recibo.
 - Os danos a acessórios não significam a substituição gratuita automática de todo o aparelho. Nesses casos, contacte a nossa linha de apoio. Vidros partidos ou peças de plástico quebradas estão sempre sujeitas a um custo adicional.
 - Os defeitos a consumíveis ou peças sujeitas a desgaste, assim como limpeza, manutenção ou a substituição dessas peças, não estão cobertos pela garantia e, por esse motivo, têm de ser pagos.
 - A garantia fica anulada no caso de abertura não autorizada.
 - Após o término do período da garantia, as reparações podem ser realizadas pelo agente autorizado ou serviço de reparação, mediante o pagamento dos devidos custos.



ORIENTAÇÕES PARA A PROTECÇÃO DO MEIO AMBIENTE

Este aparelho não deve ser colocado juntamente com os resíduos domésticos no final do seu tempo de vida útil, deve ser entregue num local adequado para reciclagem de aparelhos domésticos eléctricos e electrónicos. Este símbolo indicado no aparelho, no manual de instruções e na embalagem chama a sua atenção para a importância desta questão. Os materiais utilizados neste aparelho podem ser reciclados. Ao reciclar electrodomésticos usados está a contribuir para dar um importante passo na protecção do nosso meio ambiente. Peça às autoridades locais informações relativas aos pontos de recolha.

Embalagem

A embalagem é 100% reciclável, entregue a embalagem em separado.

Produto

Este aparelho está equipado com uma marca, de acordo com a Directiva europeia 2012/19/EU relativa a Resíduos de Equipamentos Eléctricos e Electrónicos (WEEE). Ao assegurar que este produto é correctamente processado enquanto resíduo, ajudará a evitar possíveis consequências negativas no ambiente e na saúde humana.

Declaração de conformidade EC

Este aparelho foi concebido, fabricado e comercializado em conformidade com os objectivos de segurança da Directiva de Baixa Tensão "Nº 2014/35/EU, os requisitos de protecção da Directiva EMC 2014/30/EU "Compatibilidade electromagnética" e os requisitos da Directiva 93/68/EEC". Este aparelho está concebido para entrar em contacto com alimentos e está em conformidade com a Directiva CE 1935/2004/EEC.

Szanowny kliencie,

Gratulujemy i dziękujemy za zakup tego wysokiej jakości produktu. Aby móc możliwie najlepiej korzystać z tego urządzenia, należy najpierw przeczytać uważnie instrukcję obsługi. Instrukcja ta zawiera wszelkie niezbędne instrukcje i porady dotyczące użytkowania, czyszczenia oraz utrzymywania tego urządzenia. Stosowanie się do tych instrukcji gwarantuje uzyskanie doskonałych wyników, oszczędza czas i zapobiega wystąpieniu problemów. Mamy nadzieję, że korzystanie z tego urządzenia będzie bardzo przyjemne.

INSTRUKCJE DOTYCZĄCE BEZPIECZEŃSTWA

- Przed rozpoczęciem korzystania z urządzenia należy przeczytać uważnie instrukcję obsługi. Należy zachować niniejszą instrukcję, kartę gwarancyjną, paragon oraz, o ile to możliwe, pudełko z wewnętrznym opakowaniem.
- Urządzenie to nie jest przeznaczone do użytku przez osoby (w tym dzieci) o ograniczonych zdolnościach fizycznych, sensorycznych lub umysłowych, a także przez osoby pozbawione doświadczenia i wiedzy, chyba że osoby odpowiedzialne za ich bezpieczeństwo zapewnią nadzór lub udzielią instrukcji dotyczących używania tego urządzenia.
- Producent nie ponosi odpowiedzialności za uszkodzenia wynikające z niestosowania się do instrukcji dotyczących bezpieczeństwa.
- Aby chronić dzieci przed zagrożeniami wynikającymi z użytkowania urządzeń elektrycznych, nie należy nigdy pozostawiać tego rodzaju urządzeń bez nadzoru. Dlatego też należy wybrać takie miejsce przechowywania tego urządzenia, z którego dzieci nie będą mogły go wyjąć. Należy uważać, aby kabel nie zwisał.
- Urządzenie należy umieszczać na stabilnej i poziomej powierzchni.
- Z urządzenia nie należy korzystać, gdy spadło, gdy widoczne są oznaki uszkodzenia lub gdy przecieka.
- Urządzenie to może być używane wyłącznie do celów domowych i tylko zgodnie z przeznaczeniem.
- Wszelkie naprawy powinny być wykonywane przez kompetentnego i wykwalifikowanego elektryka(*).
- Urządzenie należy przechowywać w suchym miejscu.
- Urządzenie to musi być zawsze utrzymywane w czystości, ponieważ styka się z żywnością.
- Sprawdzić, czy napięcie urządzenia odpowiada napięciu sieciowemu w domu użytkownika. Napięcie znamionowe: AC220-240V 50Hz. Gniazdo elektryczne musi być swobodnie chronione, a wartość natężenia prądu musi wynosić co najmniej 16 A lub 10 A.
- Urządzenie to jest zgodne ze wszystkimi standardami w zakresie pól elektromagnetycznych (EMF). Zgodnie z dostępnymi obecnie dowodami naukowymi użytkowanie tego urządzenia jest bezpieczne, o ile jest ono obsługiwane właściwie i zgodnie z instrukcjami zawartymi w niniejszym podręczniku użytkownika.
- Korzystanie z akcesoriów, które nie są zalecane przez producenta, może prowadzić do obrażeń ciała, a także spowoduje unieważnienie posiadanej gwarancji.
- Urządzenia nie należy nigdy przenosić, ciągnąc za kabel, a także należy uważać, aby kabel się nie zaplątał.
- Aby chronić siebie przed porażeniem prądem, nie należy zanurzać kabla, wtyczki ani urządzenia w wodzie ani żadnym innym płynie.
- Przed wymianą części zamiennych lub podjęciem czynności konserwacyjnych urządzenie należy odłączyć od gniazda elektrycznego.
- Urządzenia nie należy używać, jeśli kabel lub wtyczka są uszkodzone albo gdy urządzenie działa wadliwie lub zostało w jakikolwiek sposób uszkodzone. Aby uniknąć zagrożenia, uszkodzony kabel lub wtyczkę powinien wymienić upoważniony technik(*). Urządzenia tego nie należy naprawiać samodzielnie.
- Jeśli urządzenie nie jest używane, należy je odłączyć od gniazda elektrycznego.
- Urządzenia tego nie należy używać w pobliżu źródeł ciepła.
- Urządzenia tego nie należy używać na dworze.

* *Kompetentny i wykwalifikowany elektryk: dział posprzedażny producenta, importer lub inna osoba, która jest wykwalifikowana, zatwierdzona i kompetentna do wykonywania tego rodzaju napraw; korzystanie z usług tych osób ma na celu uniknięcie wszelkich zagrożeń. W każdym wymagającym tego przypadku urządzenie należy przekazać jednemu z wymienionych powyżej elektryków.*

OPIS CZĘŚCI

1. Regulator temperatury
2. Zamrażalnik
3. Regulowana nóżka



PEZRD PIERWSZE UŻYTKOWANIE

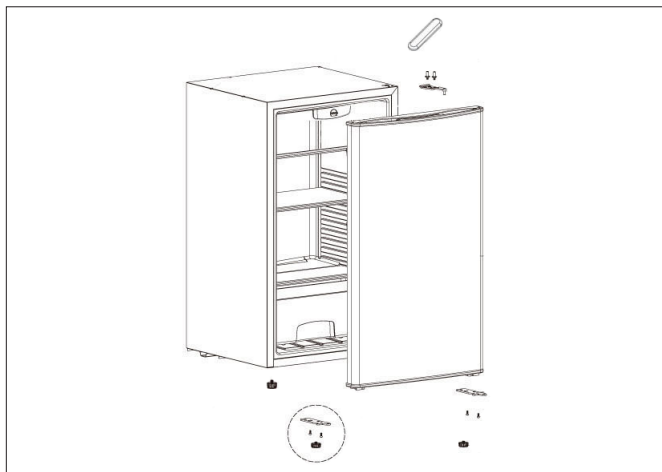
- Urządzenie i akcesoria należy wyjąć z pudełka. Z urządzenia należy usunąć naklejki, folię ochronną lub elementy plastikowe.
- Przed pierwszym użyciem urządzenia należy wytrzeć wszystkie wyjmowane części wilgotną szmatką. Nigdy nie należy używać szorstkich środków czyszczących.
- Kabel zasilający należy podłączyć do gniazda elektrycznego. (Uwaga: Przed podłączeniem urządzenia należy sprawdzić, czy napięcie wskazane na urządzeniu odpowiada napięciu w sieci lokalnej. Napięcie 220–240 V 50 Hz).

PIERWSZE UŻYTKOWANIE

- Postaw urządzenie na płaskiej, stabilnej powierzchni w miejscu o odpowiedniej wentylacji, zostawiając co najmniej 10 cm wolnej przestrzeni wokół. Upewnij się, że urządzenie stoi prosto. Urządzenie można wypoziomować za pomocą regulowanej nóżki (nr 3). Po przetransportowaniu lodówki należy odczekać co najmniej 4 godziny przed podłączeniem jej do gniazdka ściennego.
- Należy unikać zamoczenia urządzenia. Należy się upewnić, że kabel zasilający na całej długości do wtyczki nie jest zwinięty z tyłu urządzenia; lodówka może się bardzo nagrzewać.
- Wtyczkę należy zawsze podłączać do uziemionego gniazdka.
- Lodówka powinna znajdować się z dala od wszelkich źródeł ciepła i bezpośredniego światła słonecznego.

INSTRUKCJE DOTYCZĄCE ZMIANY KIERUNKU OTWIERANIA DRZWI

- Lodówka wyposażona jest w dwustronne drzwi. Możliwe jest ich otwieranie z lewej lub z prawej strony. W celu odwrócenia kierunku otwierania drzwi należy wykonać poniższe proste instrukcje.
- Zmiana zawiasu drzwi musi być wykonywana przez dwie osoby.
- Zdejmij osłonę, dwie śruby i zawias na górze lodówki. Wsuń drzwi z dolnego zawiasu.
- Przechyl urządzenie i wyjmij dolny zawias. Włóż dolny zawias po drugiej stronie urządzenia, wsuń drzwi na dolny zawias, a następnie załóż górny zawias i osłonę.



UŻYTKOWANIE

Podłącz urządzenie do uziemionego gniazdka i ustaw regulator temperatury (nr 1) w żądanej pozycji. Temperatura zależy od następujących czynników:

- Częstotliwość otwierania drzwi;
- Temperatura pomieszczenia przy lodówce;
- Rodzaj, temperatura i ilość żywności w lodówce.

Zalecane ustawienie temperatury to 7 °C.

CZYSZCZENIE I KONSERWACJA

- Ze względów higienicznych wnętrze urządzenia należy czyścić co najmniej raz w miesiącu. Przed rozpoczęciem czyszczenia należy zawsze wyjąć wtyczkę z gniazdka.
- Jeśli zamrażalnik (nr 2) jest bardzo oblodzony, należy go wyłączyć na kilka godzin, aby lód uległ roztopieniu. Należy pamiętać o przechowaniu żywności w zamrażalniku lub innym urządzeniu chłodniczym. Rozmrożonej żywności nie można na ogół zamrażać ponownie.
- Wnętrze urządzenia należy wyczyścić wodą z dodatkiem łagodnego detergentu, a następnie wytrzeć do sucha. Gumy na drzwiach należy czyścić regularnie wodą z dodatkiem łagodnego detergentu.
- Obudowę urządzenia należy czyścić wilgotną szmatką. Nigdy nie należy używać silnych ani żrących środków czyszczących, druciaków ani zmywaków do szorowania, ponieważ mogą one uszkodzić urządzenie. Nie wolno zanurzać urządzenia w wodzie ani innym płynie.
- Aby uniknąć obrażeń ciała i uszkodzenia mienia, urządzenie należy pakować i transportować w dwie osoby.
- Lodówka R 600a nie jest szkodliwa dla środowiska, ale jest palna. Nie wolno uszkodzić przewodów obwodu czynnika chłodniczego. Wyciek czynnika chłodniczego może prowadzić do uszkodzenia oczu lub zapłonu. W przypadku wycieku czynnika chłodniczego należy usunąć znajdujące się w pobliżu źródła otwartego ognia lub zapłonu. Urządzenie należy odłączyć od gniazdka ściennego, a pomieszczenie dobrze wywietrzyć.
- W przypadku uszkodzenia urządzenia należy od razu, bez ponownego podłączania, skontaktować się z dostawcą.

GWARANCJA

- Firma Tristar nie jest odpowiedzialna za uszkodzenia powstałe w wyniku:
 - o upadku urządzenia,
 - o technicznej modyfikacji urządzenia dokonanej przez właściciela lub inną osobę,
 - o niewłaściwego użytkownika urządzenia,
 - o normalnego zużywania się urządzenia.
- Przeprowadzenie napraw nie przedłuża oryginalnego 24-miesięcznego okresu gwarancyjnego ani nie upoważnia do uzyskania nowej gwarancji. Gwarancja ta jest wiążąca prawnie tylko na terenie Europy. Gwarancja ta nie unieważnia wytycznych dyrektywy europejskiej 1944/44CE.
- Należy pamiętać o zachowaniu paragonu; bez paragonu nie można składać żadnych roszczeń gwarancyjnych.
- Uszkodzenia spowodowane niestosowaniem się do instrukcji obsługi spowodują unieważnienie gwarancji, a za powstałe w wyniku tego uszkodzenia firma Tristar nie będzie ponosić odpowiedzialności.
- Firma Tristar nie ponosi odpowiedzialności za szkody materialne lub obrażenia ciała spowodowane niewłaściwym użytkowaniem lub niestosowaniem się do instrukcji dotyczących bezpieczeństwa.
- Opisany w instrukcji sposób czyszczenia jest jedyną czynnością konserwacyjną wymaganą dla tego urządzenia.
- Jeśli urządzenie wymaga naprawy, naprawa powinna zostać zlecona upoważnionej do tego firmie.
- Urządzenia tego nie można modyfikować ani zmieniać.
- Jeśli w ciągu 2 lat od daty zakupu wystąpią problemy, które są objęte gwarancją fabryczną, urządzenie można zwrócić do sklepu, w którym zostało kupione, aby wymienić je na nowe.
- W przypadku pytań lub w celu uzyskania informacji dotyczących zgodności należy kontaktować się ze sprzedawcą „w miejscu zakupu”.
- Urządzenie to jest objęte 24-miesięczną gwarancją, rozpoczynającą się z dniem jego zakupu (odbioru).
- Gwarancja obejmuje tylko wady materiałowe i produkcyjne.
- W przypadku roszczenia należy przekazać sprzedawcy całe urządzenie wraz z jego oryginalnym opakowaniem i dowodem zakupu.
- Uszkodzenie wyposażenia dodatkowego nie oznacza automatycznej bezpłatnej wymiany całego urządzenia. W takich przypadkach prosimy kontaktować się z naszą gorącą linią (hotline). Zbite szkło czy uszkodzenie części plastikowych zawsze podlega opłacie.
- Uszkodzenia części łatwo zużywających się, jak też i czyszczenie, konserwacja czy wymiana tych części nie podlega gwarancji i stąd podlega opłacie.
- Gwarancja podlega utracie w przypadku nieupoważnionej naprawy czy nieumiejętneho użytkowania.
- Po wygaśnięciu gwarancji naprawy mogą być przeprowadzane przez właściwy punkt sprzedaży czy serwis naprawczy z chwilą zapłaty za poniesione koszty.



WYTYCZNE W ZAKRESIE OCHRONY ŚRODOWISKA

Po zakończeniu okresu żywotności urządzenia tego nie należy wyrzucać wraz z odpadami domowymi; urządzenie to powinno zostać zutylicowane w centralnym punkcie recyklingu domowych urządzeń elektrycznych i elektronicznych. Symbol ten znajdujący się na urządzeniu, w instrukcji obsługi i na opakowaniu zwraca uwagę na tę ważną kwestię. Materiały, z których wytworzono to urządzenie, nadają się do przetworzenia. Recykling zużytych urządzeń gospodarstwa domowego jest znaczącym wkładem użytkownika w ochronę środowiska. W celu uzyskania informacji dotyczących punktów zbiórki należy skontaktować się z przedstawicielem władz lokalnych.

Opakowanie

Opakowanie jest w 100% materiałem podlegającym ponownemu wykorzystaniu, należy go zwrócić po wyodrębnieniu.

Produkt

Urządzenie to posiada znak zgodności z dyrektywą europejską 2012/19/EU w sprawie zużytego sprzętu elektrycznego i elektronicznego (WEEE). Zapewnienie właściwego przetworzenia tego produktu pomoże w uniknięciu możliwego niekorzystnego wpływu na środowisko i zdrowie ludzkie.

Deklaracja zgodności EC

To urządzenie zaprojektowano, wykonano i wprowadzono na rynek zgodnie z założeniami dotyczącymi bezpieczeństwa Dyrektywy Niskonapięciowej (LVD) nr 2014/35/EU, wymaganiami zabezpieczenia Dyrektywy EMC 2014/30/EU „Kompatybilność Elektromagnetyczna” oraz wymaganiami Dyrektywy 93/68/EEC. To urządzenie, zgodnie z Dyrektywą 1935/2004/EEC, może wchodzić w kontakt z żywnością.

Estimado cliente,

Parabéns e obrigado por ter adquirido este produto de elevada qualidade. Leia este manual de instruções cuidadosamente para que possa utilizar este aparelho da melhor forma. Este manual inclui todas as instruções e conselhos necessários para a utilização, limpeza e manutenção do aparelho. Se seguir estas instruções é garantido que terá excelentes resultados, que poupará tempo e que evitará problemas. Esperamos que se divirta a utilizar este aparelho.

INSTRUÇÕES DE SEGURANÇA

- Leggere attentamente il manuale istruzioni prima di mettere in funzione l'apparecchio. Conservare istruzioni, certificato di garanzia, ricevuta di acquisto e, se possibile, la scatola con l'imballaggio interno.
 - L'apparecchio non deve essere utilizzato da persone (compresi i bambini) con ridotte abilità fisiche, sensoriali o mentali o mancanza di esperienza e conoscenza, se non sotto la supervisione e le istruzioni sull'uso dell'apparecchio fornite dalla persona responsabile della loro sicurezza.
 - Il produttore non è responsabile di eventuali danni e lesioni conseguenti alla mancata osservanza delle istruzioni.
 - Per proteggere i bambini dai pericoli derivanti dalle apparecchiature elettriche, non lasciare mai l'apparecchio senza sorveglianza. Collocare quindi l'apparecchio in un luogo non accessibile ai bambini. Non lasciare il cavo penzoloni.
 - Collocare l'apparecchio su una superficie stabile e piana.
 - Non utilizzare l'apparecchio se è caduto, se presenta danni o se vi sono perdite.
 - Questo apparecchio ha uso esclusivamente domestico e deve essere utilizzato soltanto per gli scopi previsti.
 - Far effettuare tutte le riparazioni da un elettricista qualificato (*).
 - Conservare l'apparecchio in ambiente asciutto.
 - E assolutamente necessario pulire l'apparecchio prima che esso venga in contatto con gli alimenti.
 - Assicurarsi che il voltaggio dell'apparecchio corrisponda a quello della vostra rete domestica. Tensione nominale: AC220-240V 50Hz. La presa deve essere almeno 16 A o 10 A a protezione lenta.
 - L'apparecchio è conforme agli standard sui campi elettromagnetici (EMF). Se utilizzato in modo corretto e secondo le istruzioni del manuale, l'apparecchio è sicuro secondo i controlli effettuati fino al momento.
 - L'uso di accessori non consigliati dal produttore può provocare lesioni e invalidare la garanzia.
 - Non spostare mai l'apparecchio tirandolo per il cavo e controllare che il cavo non possa rimanere impigliato.
 - Per proteggervi da scosse elettriche, non immergere cavo, spina o apparecchio in acqua o altri liquidi.
 - Sfilare la spina dalla presa prima di sostituire parti durante la manutenzione.
 - Non utilizzare l'apparecchio se il cavo o la spina sono danneggiati oppure in caso di anomalie o danni di qualunque tipo. Per evitare pericoli, far sostituire un cavo o una spina danneggiati da un elettricista qualificato (*). Non riparare l'apparecchio da soli.
 - Sfilare la spina dalla presa quando non si utilizza l'apparecchio.
 - Non utilizzare l'apparecchio vicino a fonti di calore.
 - Non utilizzare l'apparecchio in esterni.
- * *Elettricista competente qualificato: reparto post-vendite del produttore o dell'importatore o qualunque persona qualificata, approvata e competente per eseguire questo tipo di riparazioni per evitare pericoli. In ogni caso, restituire personalmente l'apparecchio all'elettricista.*

DESCRIZIONE PARTI

1. Termostato
2. Scomparto freezer
3. Piedino regolabile



PRIMA DEL PRIMO UTILIZZO

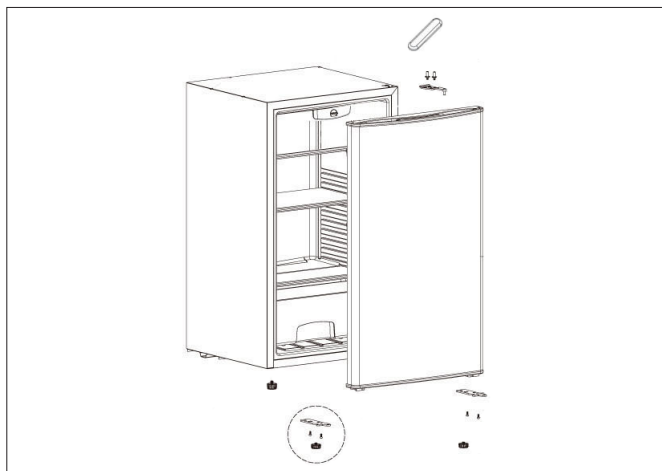
- Estrarre apparecchio e accessori dalla scatola. Rimuovere adesivi, pellicola protettiva o plastica dall'apparecchio.
- Prima di usare l'apparecchio per la prima volta, pulire tutte le parti removibili con un panno umido. Non utilizzare mai prodotti abrasivi.
- Collegare il cavo di alimentazione alla presa. (Nota: assicurarsi che la tensione indicata sul dispositivo corrisponda a quella della rete locale prima di collegare il dispositivo. Tensione: 220V-240V 50Hz)

PRIMO UTILIZZO

- Posizionare l'apparecchio su una superficie piana e stabile, in ambiente ben ventilato, lasciando tutto attorno uno spazio di almeno 10 cm. Assicurarsi che l'unità sia posizionata in modo corretto. Mettere in piano l'apparecchiatura utilizzando il piedino regolabile (no. 3).
- Dopo il trasporto, attendere almeno 4 ore prima di collegarla alla presa elettrica. Evitare che l'apparecchiatura si inumidisca.
- Assicurarsi che il cavo di alimentazione collegato alla presa non si arrotoli sulla parte posteriore dell'apparecchiatura, dove potrebbe trovarsi esposto ad eccessivo calore. Collegare sempre la spina ad una presa dotata di messa a terra.
- Il frigorifero dovrebbe essere sempre collocato lontano da fonti di calore e non esposto a luce solare diretta.

ISTRUZIONI PER L'INVERSIONE DELLO SPORTELLO

- Questo frigorifero è dotato di sportello invertibile. È quindi possibile scegliere se aprirlo dal lato sinistro o dal lato destro. Per invertire il verso di apertura dello sportello è sufficiente seguire queste semplici istruzioni.
- Lo spostamento dei cardini dello sportello deve essere eseguito da 2 persone.
- Smontare il coperchio, le due viti ed il supporto nella parte superiore del frigorifero. Sollevare lo sportello dalla staffa inferiore.
- Inclinare l'apparecchiatura e smontare la staffa inferiore. Inserire il supporto inferiore nell'altro lato dell'apparecchiatura, posizionare lo sportello sulla staffa inferiore e montare il supporto superiore ed il coperchio.



UTILIZZO

Collegare ad una presa dotata di messa a terra e ruotare il termostato (no. 1) nella posizione desiderata. L'impostazione della temperatura dipende dai seguenti fattori:

- la frequenza di apertura dello sportello;
- la temperatura dell'ambiente in cui è collocato;
- il tipo e la quantità di cibo conservata nel frigorifero.

La temperatura consigliata è 7 °C.

PULIZIA E MANUTENZIONE

- Ai fini di una corretta igiene si raccomanda di pulire l'interno dell'apparecchio almeno una volta al mese. Scollegare sempre il cavo di alimentazione dalla presa quando si esegue la pulizia.

- In caso di eccessivo accumulo di ghiaccio nel freezer (no. 2) lasciare il frigorifero spento per alcune ore per scioglierlo. Assicurarsi che gli alimenti presenti vengano conservati in un altro freezer o opportunamente refrigerati. Molti alimenti scongelati non possono essere congelati di nuovo.
- Pulire l'interno con acqua e detergente leggero e poi asciugare. Pulire regolarmente le guarnizioni in gomma dello sportello con acqua e detergente leggero.
- Pulire l'esterno con un panno umido. Non utilizzare detersivi aggressivi o abrasivi, pagliette di ferro o panni abrasivi in quanto potrebbero danneggiarlo. Non immergere in acqua o altri liquidi.
- Per evitare lesioni personali o danni a cose, l'apparecchiatura deve essere trasportata soltanto imballata e da due persone.
- Il refrigerante R 600a utilizzato è di tipo ecologico ma infiammabile. Non danneggiare le tubazioni del circuito del refrigerante. Schizzi di refrigerante possono provocare lesioni agli occhi o prendere fuoco. In caso di perdita di refrigerante, spegnere immediatamente qualsiasi fiamma libera o sorgente di calore nelle vicinanze. Scollegare dalla presa elettrica e aerare il locale.
- In caso di danni all'apparecchiatura, contattare immediatamente il fornitore prima di ricollegarla.

GARANZIA

- Tristar non è responsabile dei danni causati da:
 - o Caduta dell'apparecchio.
 - o Modifiche tecniche apportate dall'utilizzatore o da terze parti.
 - o Uso improprio dell'apparecchio.
 - o Normale usura dell'apparecchio.
- All'atto di una riparazione la garanzia originale di 24 mesi non verrà estesa né verrà completamente rinnovata. La presente garanzia ha valore legale solo per l'Europa e non annulla la direttiva europea 1944/44CE.

- Conservare sempre lo scontrino, senza di esso non si può utilizzare alcuna forma di garanzia.
- Eventuali danni causati dal mancato rispetto delle indicazioni fornite nel manuale di istruzioni annulleranno la garanzia. Tristar non è responsabile per qualsiasi danno conseguente.
- Tristar non è responsabile di danni materiali o lesioni personali causate da un uso improprio o da un mancato rispetto delle istruzioni di sicurezza.
- La pulizia eseguita secondo le indicazioni di questo manuale è l'unica manutenzione necessaria per questo apparecchio.
- Qualora l'apparecchio dovesse essere riparato, assicurarsi che la riparazione venga eseguita da una ditta autorizzata.
- Non si devono apportare modifiche o alterazioni all'apparecchio.
- Se si verificano problemi durante i 2 anni successivi all'acquisto, che sono coperti dalla garanzia del fabbricante, potete tornare al punto vendita e farvelo sostituire con un apparecchio nuovo.
- Per qualsiasi domanda o reclamo si prega di contattare il dettagliante presso cui avete acquistato l'apparecchio.
- Questo apparecchio è coperto da una garanzia di 24 mesi a partire dalla data di acquisto (ricevuta).
- Questa garanzia include soltanto difetti materiali o di fabbricazione.
- Se desiderate fare un reclamo, per favore restituite l'intero apparecchio al vostro negoziante nell'imballo originale, unitamente alla ricevuta di acquisto.
- Danni agli accessori non comportano l'automatica sostituzione gratuita dell'intero apparecchio. In questi casi contattare il nostro servizio assistenza. La rottura di parti in vetro o in plastica è sempre soggetta a pagamento.
- Difetti alle parti consumabili o alle parti soggette a usura, così come la pulizia, la manutenzione o la sostituzione di dette parti non è coperta da garanzia e quindi deve essere pagata!
- La garanzia decade in caso di manomissione non autorizzata.
- Dopo la scadenza della garanzia le riparazioni possono essere effettuate da un rivenditore autorizzato o dal servizio assistenza dietro pagamento.



LINEE GUIDA PER LA PROTEZIONE AMBIENTALE

Al termine del suo utilizzo questo apparecchio non deve essere gettato tra i rifiuti domestici, ma deve essere consegnato ad un punto centrale di raccolta per il riciclo delle apparecchiature elettriche ed elettroniche domestiche. Questo simbolo sull'apparecchio, il manuale di istruzioni e la confezione mettono in evidenza questo problema importante. I materiali usati in questo apparecchio possono essere riciclati. Riciclando i dispositivi domestici puoi contribuire alla protezione del nostro ambiente. Contattare le autorità locali per informazioni in merito ai punti di raccolta.

Confezione

La confezione è riciclabile al 100%, restituire la confezione separatamente.

Prodotto

Questo apparecchio è contrassegnato da un marchio corrispondente alla Direttiva Europea 2012/19/EU sui Rifiuti delle Apparecchiature Elettriche ed Elettroniche (WEEE). Assicurarne il corretto riciclo aiuterà a prevenire possibili conseguenze negative all'ambiente e alla salute.

Dichiarazione EC di conformità

L'apparecchio è stato progettato, prodotto e commercializzato in accordo alle norme di sicurezza previste dalla Direttiva Bassa Tensione "N° 2014/35/EU, i requisiti di protezione previsti dalla Direttiva EMC 2014/30/EU "Compatibilità elettromagnetica" e i requisiti previsti dalla Direttiva 93/68/EEC. L'apparecchio è stato progettato per entrare in contatto con gli alimenti secondo la Direttiva EC 1935/2004/EEC.

Kära kund,

Vi tackar och lyckönskar dig för ditt inköp av denna högkvalitativa produkt. Läs bruksanvisningen noggrant så att du kan använda apparaten på bästa sätt. Denna bruksanvisning innehåller alla nödvändiga anvisningar för användning, rengöring och underhåll av apparaten. Om du följer dessa anvisningar kommer du att erhålla utmärkta resultat samt spara tid och undvika problem. Vi hoppas att du kommer att få mycket nöje av denna apparat.

SÄKERHETSROUTINER

- Läs bruksanvisningen noga innan du börjar använda apparaten. Förvara dessa anvisningar, garantibeviset, inköpskvittot och, om möjligt, förpackningen (även innerförpackningen) på en säker plats.
 - Denna apparat är ej avsedd att användas av personer (inkl. barn) med nedsatta sinnesförmågor, eller nedsatt fysisk eller mental förmåga, eller som saknar erfarenhet och kunskap, om de inte är under tillsyn av eller erhållit anvisningar om apparatens användning av en person som är ansvarig för deras säkerhet.
 - Om dessa säkerhetsanvisningar ignoreras kan inget ansvar utkrävas av tillverkaren för eventuella skador som uppkommer.
 - För att skydda barn mot farorna med elektriska apparater ber vi dig att aldrig lämna apparaten utan tillsyn. Välj därför en förvaringsplats för apparaten som är oåtkomlig för barn. Kontrollera så att kabeln inte hänger nedåt.
 - Apparaten måste placeras på en stabil, jämn yta.
 - Använd den inte när apparaten har fallit, om det finns några tecken på skada eller om den läcker.
 - Denna apparat får endast användas för hushållsändamål och endast för det syfte den är konstruerad för.
 - Alla reparationer måste utföras av en kompetent kvalificerad elektriker (*).
 - Var noga med att förvara apparaten i en torr miljö.
 - Det är absolut nödvändigt att apparaten alltid är ren eftersom den kommer i direkt kontakt med livsmedel.
 - Kontrollera så att apparatens spänning stämmer överens med hemmets huvudspänning. Märkspänning: AC220-240V 50Hz. Väggtuttaget måste vara minst 16 A eller 10 A trög säkring.
 - Denna apparat uppfyller alla standarder för elektromagnetiska fält (EMF). Om den hanteras ordentligt och enligt anvisningarna i denna bruksanvisning är apparaten säker att använda enligt de vetenskapliga bevis som finns tillgängliga för närvarande.
 - Användning av tillbehör som inte rekommenderas av tillverkaren kan orsaka skador och ogiltiggöra eventuella garantier.
 - Flytta aldrig apparaten genom att dra den i sladden och se till att sladden inte kan trassla sig.
 - För att undvika eltötar ska du aldrig sänka ned sladden, kontakten eller apparaten i vatten eller någon annan vätska.
 - Dra alltid ut kontakten ur uttaget när du ska byta revverdeler eller utföra underhåll på apparaten.
 - Använd inte den här apparaten om sladden eller kontakten är skadad eller om apparaten inte fungerar ordentligt eller om den har skadats på något sätt. För att undvika faror ska alltid en skadad sladd eller kontakt bytas av en kompetent kvalificerad elektriker (*). Försök inte reparera apparaten själv.
 - Dra ut kontakten ur uttaget när du inte använder apparaten.
 - Använd inte apparaten i närheten av direkta värmekällor.
 - Använd inte denna apparat utomhus.
- * *Kompetent kvalificerad elektriker: tillverkarens eller importörens kundtjänst eller en kvalificerad, godkänd och kompetent person som kan utföra den här typen av reparationer utan att utsätta sig själv eller andra för faror. Lämna alltid in apparaten till den elektrikern.*

BESKRIVNING AV DELAR

1. Temperaturknapp
2. Frysack
3. Justerbar fot



FÖRE FÖRSTA ANVÄNDNING

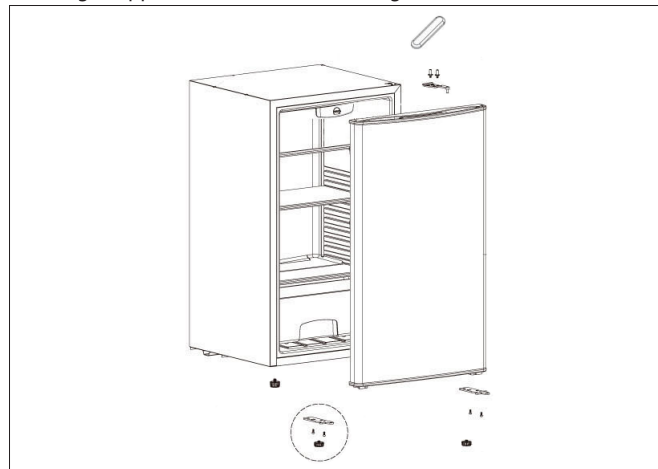
- Tag ut apparaten och tillbehören ur förpackningen. Ta bort klistermärkena, skyddsfilmerna eller plasten från apparaten.
- Innan apparaten används för första gången, torka av alla avtagbara delar med en dammtrasa. Använd aldrig aggressiva produkter.
- Anslut nätsladden till uttaget. (Observera: Se till att spänningen som indikeras på enheten stämmer överens med den lokala spänningen innan du ansluter enheten. Spänning 220V-240V 50Hz).

FÖRSTA ANVÄNDNINGEN

- Placera apparaten på ett plant stabilt underlag i ett väl ventilerat utrymme och håll minst 10 cm. fritt utrymme runt den.
- Se till att enheten placeras rätt. Med de justerbara fot (nr 3) kan enhetens nivå riktas in.
- Efter transport, vänta minst 4 timmar innan du ansluter till vägguttaget. Undvik att apparaten blir blöt.
- Se till att nätanslutningskabeln till elkontakten inte är hoprullad på baksidan av enheten, den kan bli för varm. Placera alltid kontakten i ett jordat uttag.
- Kylskåpet ska placeras långt från en värmekälla eller direkt solsken.

INSTRUKTIONER FÖR VÄNDBAR DÖRR

- Ditt kylskåp är byggt med en vändbar dörr. Du kan välja att antingen öppna det från vänster eller höger sida. För att vända



- öppningsriktningen på din dörr, följ dessa enkla instruktioner.
- Byta gångjärn skall ske med 2 personer.
 - Ta bort höljet, 2 skruvar och stödet på toppen av kylskåpet. Lyft ut dörren från det undre vinkeljärnet.
 - Luta enheten och ta bort det undre vinkeljärnet. Sätt i det undre stödet på andra sidan av enheten, placera dörren i det undre vinkeljärnet, montera sedan det övre stödet och höljet

ANVÄNDNING

Anslut till ett jordat uttag och vrid temperaturkontrollen (nr 1) till önskad position. Temperaturen beror på följande faktorer:

- Hur ofta dörren öppnas
- Rumstemperaturen där det är placerat
- Typen, temperaturen och mängden mat i kylskåpet.

Den rekommenderade temperaturinställningen är 7 °C.

RENGÖRING OCH UNDERHÅLL

- Insidan av enheten bör rengöras minst en gång i månaden av hygieniska skäl. Dra alltid ut kontakten ur uttaget när enheten rengörs.
- Om det finns mycket isbildning i frysfacket (nr 2) ha det avstängt ett par timmar så att isen tinar. Se till att maten är i en frys eller kylagras. Mycket tinad mat kan inte frysas igen.
- Rengör insidan av enheten med vatten med ett mildt rengöringsmedel, torka sedan rent insidan. Gummidetaljerna i dörren bör rengöras regelbundet med tvål och vatten med ett mildt rengöringsmedel.
- Rengör utsidan med en fuktig trasa. Använd aldrig starka och slitande rengöringsmedel, stålull eller en skursvamp eftersom detta kommer att

- skada enheten. Sänk inte ned i vatten eller annan vätska.
- För att undvika personskador och skador på egendom, får enheten endast packas och transporteras av två personer.
- Det R 600a köldmedium som används är miljövänligt men brännbart. Skada inte rören i köldmediekretsen. Stänk av köldmedium kan orsaka ögonskador eller antändas. När köldmediet läcker bör öppen eld eller antändningskällor i närheten av läckan tas bort. Koppla från vägguttaget och ventiler området.
- Vid skador på apparaten direkt, innan du ansluter, kontakta leverantören.

GARANTI

- Tristar kan inte hållas ansvariga för skador som orsakats av:
 - o Att apparaten har fallit ned
 - o Att apparaten har ändrats tekniskt av ägaren eller tredje person
 - o Att apparaten har används felaktigt
 - o Att apparaten har råkat ut för normalt slitage
- Genom att reparation utförs kommer inte den ursprungliga garantitiden på 24 månader att förlängas, och inte heller rätten till en ny uppfyllande garanti. Denna garanti gäller endast på europeisk mark. Denna garanti upphäver inte det europeiska direktivet 1944/44CE.
- Spara alltid ditt kvitto, utan kvittot kan du inte göra anspråk på någon som helst garanti.
- Skador som orsakats av att bruksanvisningen inte följts leder till att garantin ogiltigförklaras. Om detta leder till följdskador kan Tristar inte hållas ansvariga.
- Tristar kan inte hållas ansvariga för materiell skada eller personskada som orsakas av felaktig användning eller av att säkerhetsanvisningarna inte följts.

- Rengöringen som nämns i denna bruksanvisning är det enda underhåll som behövs utföras för denna apparat.
- Om apparaten behöver repareras måste detta utföras av en auktoriserad firma.
- Denna apparat får inte modifieras eller ändras.
- Om det uppstår problem med apparaten inom 2 år från inköpsdatumet och dessa täcks av fabriksgarantin kan du gå till inköpsstället och byta ut apparaten mot en ny.
- För frågor eller uppfyllelser kontaktar du din återförsäljare, "köpstället".
- Denna apparat täcks av en 24 månaders garanti som startar på inköpsdagen (kvittot).
- I denna garanti ingår endast material- och tillverkningsfel.
- Om du vill göra anspråk på garantin ber vi dig att lämna in hela apparaten i originalförpackningen till din återförsäljare tillsammans med kvittot.
- Skador på tillbehör innebär inte automatiskt att hela apparaten byts ut utan kostnad. Ta kontakt med vår "hotline" vid sådana fall. Det tas alltid ut en kostnad om delar av glas eller plast har gått sönder.
- Skador på förbrukningsvaror eller delar som utsätts för slitage i form av t.ex. rengöring, underhåll eller byte omfattas inte av garantin och måste därför alltid betalas.
- Garantin upphör att gälla vid obehöriga ändringar av apparaten.
- När garantin har gått ut kan reparationer utföras av en kompetent återförsäljare eller annan reparationservice mot påföljande betalning.



RIKTLINJER FÖR SKYDDANDE AV MILJÖN

Denna apparat ska ej slängas bland vanligt hushållsavfall när den slutat fungera. Den ska slängas vid en återvinningsstation för elektriskt och elektroniskt hushållsavfall. Denna symbolen på apparaten, bruksanvisningen och förpackningen gör dig uppmärksam på denna viktiga fråga. Materialen som används i denna apparat kan återvinnas. Genom att återvinna hushållsapparater gör du en viktig insats för att skydda vår miljö. Fråga de lokala myndigheterna var det finns insamlingsställen.

Förpackningen

Förpackningen består av 100 % återvinningsbart material, lämna in förpackningen uppdelad.

Produkten

Denna apparat är märkt enligt EU-direktivet 2012/19/EU om avfall från elektrisk och elektronisk utrustning (WEEE). Genom att se till att produkten återvinnas ordentligt hjälper du till att förhindra att den påverkar miljön och människors hälsa på ett negativt sätt

EC-deklaration om överensstämmelse

Denna apparat är skapad, tillverkad och marknadsförd i enlighet med säkerhetsmålen i Lågvoltsdirektivet "Nr 2014/35/EU, skyddskraven i EMC-direktivet 2014/30/EU "Elektromagnetisk kompatibilitet" och kraven i direktivet 93/68/EEC.

Denna apparat är gjord för att komma i direkt kontakt med mat och är tillverkad i enlighet med EU-direktiv 1935/2004/EEC.

Vážený zákazníku,

Blahopřejeme vám a děkujeme, že jste si zakoupil tento vysoce kvalitní výrobek. Přečtěte si, prosím, pečlivě návod k obsluze, abyste zařízení mohl co nejlépe využít. Tento návod obsahuje veškeré pokyny a rady pro používání, čištění a údržbu tohoto zařízení. Pokud budete tyto pokyny dodržovat, budete mít záruku vynikajícího výsledku, ušetří vám to čas a vyhnete se potížím. Doufáme, že vám používání tohoto zařízení přinese mnoho potěšení.

VIGTIGE SIKKERHEDSFORANSTALTNINGER

- Před použitím tohoto zařízení si prosím přečtěte pečlivě návod k použití. Uchovejte také tento návod, záruční list, doklad o nákupu a, je-li to možné, i karton vnitřního balení.
- Tento spotřebič není určen k použití osobám (včetně dětí) se sníženou psychickou, motorickou či mentální způsobilostí, nebo s nedostatkem zkušeností a znalostí, dokud nebudou vedeni či zaškoleni v používání tohoto spotřebiče osobou, jenž je odpovědná za jejich bezpečnost.
- Při ignorování bezpečnostních pokynů není výrobce odpovědný za případná poškození
- Pro ochranu dětí před nebezpečím elektrických spotřebičů prosím zajistěte, aby spotřebič nikdy neležel bez dozoru. Proto byste měli vyhradit spotřebiči místo, kde na něj děti nemohou dosáhnout. Ujistěte se, že kabel není zavěšen směrem dolů.
- Spotřebič musí být umístěn na stabilním a rovném povrchu.
- Pokud zařízení spadlo na zem, jeví jakékoli známky poškození nebo pokud prosakuje, nepoužívejte jej.
- Toto zařízení by mělo být používáno pro domácí účely a pro účely, pro které je vyrobené.
- Všechny opravy by měl provádět kompetentní kvalifikovaný servisnímu (*).

- Zajistěte, aby byl spotřebič skladován v suchém prostředí.
- Je nezbytně nutné udržovat toto zařízení čisté, protože přichází do styku s potravinami.
- Ujistěte se, že napětí uvedené na štítku přístroje odpovídá napětí v elektrické síti Vaší domácnosti. Jmenovité napětí: ST220-240V 50Hz. Zásuvka musí být chráněna jističem typu 16A nebo 10 A.
- Tento spotřebič odpovídá všem normám ohledně elektromagnetických polí (EMF). Pokud je se spotřebičem správně manipulováno v souladu s návodem, je spotřebič bezpečný v závislosti na dnešních vědeckých poznatcích.
- Použití příslušenství, které nebylo doporučeno výrobcem, může způsobit zranění a zruší platnost veškerých záruk, které můžete mít.
- Nikdy spotřebič nepřenašejte tažením za přívodní šňůru a ujistěte se, že se kabel nemůže zaseknout.
- Abyste se ochránili před elektrickým výbojem, neponořujte napájecí kabel, zástrčku či spotřebič do vody či jiné tekutiny.
- Při výměně náhradních dílů či při údržbě odpojte spotřebič ze zásuvky.
- Nepoužívejte tento spotřebič s poškozeným přívodním kabelem, nebo zástrčkou, nebo pokud má spotřebič poruchu či byl nějakým způsobem poškozen. Aby se předešlo nebezpečí, ujistěte se, že je poškozený kabel či zástrčka vyměněna autorizovaným technikem (*). Neopravujte tento spotřebič sami.
- Pokud spotřebič nepoužíváte, odpojte jej ze zásuvky.
- Nepoužívejte tento spotřebič v blízkosti zdrojů tepla.
- Nepoužívejte tento spotřebič venku.

* *Kompetentní kvalifikovaný servisnímu: poprodejní oddělení výrobce, dovozce či jakákoliv osoba, jenž je kvalifikována, schválena a kompetentní k provádění tohoto druhu oprav, aby se předešlo poškození. V každém případě byste měli tento spotřebič vrátit tomuto servisnímu.*

POPIS SOUČÁSTÍ

1. Regulace teploty
2. Mrazák
3. Nastavitelná noha



PŘED PRVNÍM POUŽITÍM

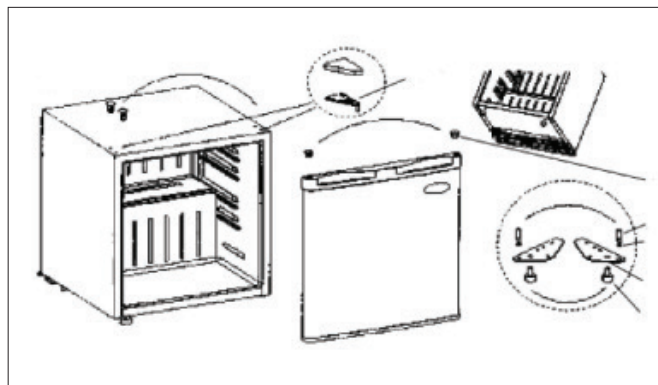
- Vyjměte spotřebiče a příslušenství z krabice. Odstraňte nálepky, ochrannou fólii nebo plasty ze spotřebiče.
- Před prvním použitím tohoto spotřebiče otvete všechny odnímatelné součásti vlhkým hadříkem. Nikdy nepoužívejte brusné čisticí prostředky.
- Zapojte napájecí šňůru do zásuvky. (Poznámka: Ujistěte se, že napětí uvedené na zařízení odpovídá místnímu napětí před zapojením spotřebiče. Napětí 220V-240V 50Hz)

PRVNÍ POUŽITÍ

- Umístěte zařízení na rovný a stabilní povrch a dobře větrané místo a udržujte nejméně 10 cm volných okolo zařízení.
- Ujistěte se, že zařízení je umístěné správně. Zařízení může být vyrovnáno pomocí nastavitelných nožiček (č. 3)
- Po přepravě počkejte alespoň 4 hodiny před prvním zapojením do elektriky. Zabraňte tomu, aby zařízení zvlhlo.
- Ujistěte se, že kabel není zkroutěn na zadní straně zařízení, může být příliš horký. Umístěte vždy do uzemněné zástrčky.
- Lednice by měla být vždy vzdálena od zdrojů topení nebo přímého slunečního záření.

POKYNY PRO OBRÁCENÍ DVÍŘEK

- Vaše lednice je vybavena oboustranně závěsnými dveřmi. Můžete si vybrat otevírání dveří na levé nebo pravé straně. Abyste dveře zavěsili správně, držte se následujících pokynů.



- Zavěšení dveří by mělo být prováděno 2 osobami.
- Sejměte kryt, 2 šroubky a podporu v horní části ledničky. Zdvihněte dveře ze spodního držáku.
- Nakloňte zařízení a odstraňte spodní držák. Vložte dolní podporu na druhou stranu zařízení, umístěte dveře do dolního držáku, potom upevněte horní podporu a kryt.

POUŽITÍ

Zapojte do uzemněné zástrčky a nastavte regulator teploty (č. 1) na požadovanou hodnotu. Teplota závisí na následujících faktorech:

- Jak často jsou otevírány dveře lednice
- Teplota na místě umístění přístroje
- Okolní teplota a množství potravin v ledničce.

Doporučené nastavení teploty je 7 °C.

ĚIŠTĚNÍ A ÚDRŽBA

- Vnitřek zařízení by měl být čistěn alespoň jednou měsíčně kvůli hygieny. Během čištění vždy odpojte spotřebič z elektrické zásuvky.
- Pokud je v mrazničce velká námraza. Vypněte ji na několik hodin, aby led mohl roztát. Ujistěte se, že potraviny jsou v mrazničce nebo jiném chladicím zařízení. Mnoho rozmrazených potravin nelze zmrazit znovu.
- Očistěte vnitřek spotřebiče roztokem vody s jemným čistícím prostředkem a pak ho osušte. Gumy na dveřích by měly být čistěny pravidelně mýdlovou vodou s jemným čistícím prostředkem.
- Vnější část čistěte vlhkým hadříkem. Nikdy nepoužívejte hrubé nebo brusné čistící prostředky, drátěnku nebo škrabku, což by poškodilo spotřebič. Neponořujte do vody nebo jiných kapalin.

- Spotřebič přemísťujte pouze zabalený a pomocí dvou lidí, abyste předešli újmě na zdraví a majetku.
- Použité chladicí médium R 600a je šetrné k životnímu prostředí, ale hořlavé. Nepoškozďte trubky chladicího okruhu. Pošplíchání chladicím médiem může způsobit poškození zraku nebo vznícení. Při unikání chladicího média by měly být z okolí netěsnosti odstraněny otevřené plameny nebo jiné zdroje vznícení. Vypojte z elektrické zásuvky a vyvětrejte na daném místě.
- Pokud objevíte nějaké poškození spotřebiče ihned před zapojením, obraťte se na dodavatele.

ZÁRUKA

- Společnost Tristar nezodpovídá za závady kvůli:
 - o Upadnutí přístroje na ze.
 - o Technické změně přístroje majitele či jinou třetí stranou
 - o Nesprávnému použití přístroje
 - o Běžného opotřebení přístroje
- Provedením oprav se původní 24 měsíční záruka neprodlouží, stejně tak jako nedojde ke zcela nové záruce. Tato záruka je platná pouze v Evropě a nemá převahu nad evropskou směrnicí 1944/44CE.
- Vždy si uschovejte doklad o zaplacení, bez něj není možné záruku uplatnit.
- Poškození zapříčiněná tím, že jste nejednali podle návodu, povedou k neuznání záruky, protože za tato poškození není společnost Tristar zodpovědná.
- Společnost Tristar není zodpovědná za materiální škody nebo zranění osob zapříčiněné nesprávným používáním nebo tím, že osoby nerespektují návod k použití.

- Jak je uvedeno v tomto návodu, jediná nutná údržba přístroje, je jeho čištění.
- Když má být přístroj opraven, zajistěte jeho opravu autorizovaným servisem.
- Tento přístroj by neměl být vylepšován nebo změněn.
- Pokud se v průběhu dvou let od nákupu projeví nějaké závady, které jsou kryty zárukou, můžete si u prodejce vyžádat výměnu přístroje za nový.
- Pro otázky či stížnosti, prosím, kontaktujte svého prodejce
- Přístroj má záruku v délce 24 měsíců ode dne zakoupení (viz doklad).
- V této záruce jsou kryty pouze vady materiálu nebo výrobní závady.
- Chcete-li uplatnit záruku, přineste celý přístroj i s obalem a dokladem o zaplacení prodejci.
- Poškození příslušenství neznamená automaticky bezplatnou výměnu celého přístroje. V těchto případech prosím kontaktujte naši horkou linku. Rozbité sklo či rozlomené plastové části vždy podléhají poplatku.
- Na vady na spotřebním materiálu či součástech podléhajících opotřebení, stejně jako na čištění, údržbu či výměnu uvedených částí se záruka nevztahuje a je tedy nutno je zaplatit!
- V případě neoprávněné manipulace s výrobkem záruka zaniká.
- Po vypršení záruky mohou být opravy prováděny oprávněným prodejcem či opravnou za úhradu vzniklých nákladů.



SMĚRNICE PRO OCHRANU ŽIVOTNÍHO PROSTŘEDÍ

Tento přístroj na konci své životnosti nesmí být odhozen do běžného komunálního odpadu, ale musí být odnesen na místo, kde se recyklují elektrické přístroje a spotřební elektronika. Tento symbol na zařízení, v návodu k obsluze a na obalu vás na tuto důležitou skutečnost upozorňuje. Materiály použité na toto zařízení lze recyklovat. Recyklací použitých domácích spotřebičů významně přispíváte k ochraně našeho životního prostředí. Pro informaci ohledně sběrného místa se obraťte na vaše místní úřady.

Obal

Obal je 100% recyklovatelný, likvidujte jej odděleně.

Výrobek

Tento přístroj je podle evropské směrnice vybaven značkou 2012/19/EU o Sběru elektrických přístrojů a spotřební elektroniky (WEEE). Zajištěním správné recyklace se předchází možným negativním dopadům na životní prostředí a lidské zdraví.

Prohlášení o shodě EC

Toto zařízení je navrženo, vyrobeno a označeno v souladu s bezpečnostními prvky Nařízení nízkého napětí „Č. 2014/35/EU, požadavky na ochranu Směrnicí EMC 2014/30/EU „Elektromagnetická kompatibilita“ a požadavek Směrnice 93/68/EEC.

Tento spotřebič je navržen pro styk s potravinami a je zkonstruován v souladu s nařízením EC 1935/2004/EEC.

Vážený zákazník,

Blahoželáme Vám a ďakujeme, že ste si kúpil tento vysoko kvalitný výrobok. Prečítajte si prosím dôkladne návod k obsluhu, aby ste zariadenie mohli čo najlepšie využiť. Tento návod obsahuje všetky pokyny a rady pre používanie, čistenie a údržbu tohoto zariadenia. Pokiaľ budete tieto pokyny dodržiavať, budete mať záruku vynikajúceho výsledku, ušetrí vám to čas a vyhnete sa komplikáciám. Dúfame, že vám používanie tohoto zariadenia prinesie veľa potešenia.

BEZPEČNOSTNÉ POKYNY

- Pred použitím tohoto zariadenia si prosím prečítajte dôkladne návod na použitie. Uchovajte tiež tento návod, záručný list, doklad o nákupe a ak je možné aj kartón vnútorného balenia.
 - Tento spotrebič nie je určený na používanie osobám (vrátane detí) so zníženou psychickou, motorickou či mentálnou spôsobilosťou, alebo s nedostatkom skúseností a znalostí, pokiaľ nebudú vedení či zaškolení v používaní tohoto spotrebiča osobou, ktorá je zodpovedná za ich bezpečnosť.
 - Pri ignorovaní bezpečnostných pokynov výrobcu nie je zodpovedný za prípadné poškodenie.
 - Pre ochranu detí pred nebezpečím elektrických spotrebičov prosím zaistíte, aby spotrebič nikdy neležal bez dozoru. Preto by ste mali vyhradiť spotrebiču miesto, kde naň deti nemôžu dočiahnuť. Uistite sa, že kábel nie je zavesený smerom dolu.
 - Spotrebič musí byť umiestnený na stabilnom a rovnom povrchu.
 - Pokiaľ zariadenie spadlo na zem, javí akékoľvek známky poškodenia alebo pokiaľ presakuje, nepoužívajte ho.
 - Toto zariadenie je možné použiť iba v domácnosti a len za účelom, pre ktorý bol vyrobený.
 - Všetky opravy by mal prevádzať kompetentný kvalifikovaný servis(*).
 - Zaistíte, aby bol spotrebič skladovaný v suchom prostredí.
 - Je nevyhnutné, aby tento prístroj bol udržiavaný v čistote, pretože prichádza do priameho styku s potravinami.
 - Uistite sa, že napätie uvedené na štítku prístroja odpovedá napätiu v elektrickej sieti Vašej domácnosti. Menovité napätie: ST220-240V 50Hz. Zásuvka musí byť chránená ističom typu 16A alebo 10 A.
 - Tento spotrebič odpovedá všetkým normám ohľadom elektromagnetických poliach (EMF). Pokiaľ je so spotrebičom správne manipulované v súlade s návodom, je spotrebič bezpečný v závislosti na dnešných vedeckých poznatkoch.
 - Použitie príslušenstva, ktoré nebolo doporučené výrobcom, môže spôsobiť zranenie a zruší platnosť všetkých záruk ktoré môžete mať.
 - Nikdy spotrebič neprenášajte ťahaním za prívodnú šnúru a uistite sa, že sa kábel nemôže zaseknúť.
 - Abyste se ochránili před elektrickým výbojem, neponořujte napájecí kabel, zástrčku či spotřebič do vody či jiné tekutiny.
 - Pri výmene náhradných dielov či pri údržbe odpojte spotrebič zo zásuvky.
 - Nepoužívajte tento spotrebič s poškodeným prívodným káblom, alebo zástrčkou, alebo pokiaľ má spotrebič poruchu či bol nejakým spôsobom poškodený. Aby se predišlo nebezpečiu, uistite se, že je poškodený kábel či zástrčka vymenená autorizovaným technikom (*). Neopravujte tento spotrebič sami.
 - Pokiaľ spotrebič nepoužívate, odpojte ho zo zásuvky.
 - Nepoužívajte tento spotrebič v blízkosti zdrojov tepla.
 - Nepoužívajte tento spotrebič vonku.
- * Kompetentný kvalifikovaný servis: poprodejný oddelený výrobca, dovozca či akákoľvek osoba, ktorá je kvalifikovaná, schválená a kompetentná k prevádzaniu tohoto druhu opráv, aby sa predišlo poškodeniu. V každom prípade by ste mali tento spotrebič vrátiť tomuto servisu.

POPIS KOMPONENTOV

1. Regulácia teploty
2. Mráznička
3. Nastaviteľná nožička



PRED PRVÝM POUŽITÍM

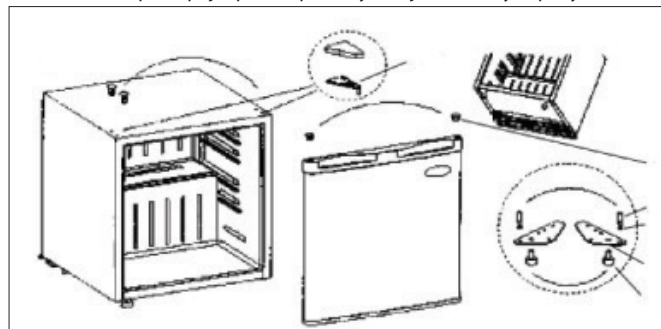
- Zariadenie a príslušenstvo vyberte z obalu. Zo zariadenia odstráňte nálepky, ochrannú fóliu alebo plastové vrecko.
- Pred prvým použitím zariadenia utrite všetky vyberateľné diely vlhkou handričkou. Nikdy nepoužívajte drsné výrobky.
- Napájací kábel zapojte do zásuvky (Poznámka: Pred zapojením zariadenia skontrolujte, či napätie uvedené na zariadení zodpovedá napätiu siete. Napätie 220 V - 240 V 50Hz).

PRVÉ POUŽITIE

- Umiestnite prístroj na rovnú a stabilnú plochu v dobre vetranom priestore a udržujte voľný priestor okolo nej, najmenej 10cm.
- Uistite sa, že prístroj je umiestnený správne. S nastaviteľnými nohami (č. 3) môže byť prístroj vyrovnaný.
- Po preprave prístroja počkajte najmenej 4 hodiny pred pripojením do elektrickej zásuvky. Vyhnite sa tomu, že spotrebič je stále mokrý.
- Uistite sa, že napájací kábel do elektrickej zásuvky nie je stočený do kľbka na zadnej strane prístroja, môže to byť príliš horúce. Umiestnite zástrčku vždy do uzemnenej elektrickej zásuvky.
- Chladnička by mala byť ďaleko od zdrojov tepla a priameho slnečného žiarenia.

POKYNY TÝKAJÚCE SA MONTÁŽE DVIEROK NA OPAČNÚ STRANU

- Vaša chladnička je postavená s obojstrannými dverami. Máte na výber buď otvorenie zľava alebo na pravej strane. Aby ste zmenili smer otvárania vašich dverí, postupujte prosím podľa týchto jednoduchých pokynov.



- Zmena zavesenia dverí musí byť vykonaná s 2 osoby.
- Odstráňte kryt, 2 skrutky a podporu v hornej časti chladničky. Zdvihnite dvere zo spodného držiaku.
- Nakloňte stroj a odstráňte spodný držiak. Vložte dolnú podporu na druhú stranu zariadenia, umiestnite dvere do dolného držiaku, potom upevnite hornú podporu a kryt.

POUŽITIE

Pripojte do uzemnenej zásuvky a otočte regulátor teploty (č. 1) do požadovanej polohy. Teplota závisí od nasledujúcich faktorov:

- Ako často otvárate dvere
- Teplota na mieste umiestnenia prístroja
- Príroda, teplota a množstvo potravín v chladničke.

Odporúčané nastavenia teploty je 7 ° C.

ĽISTENIE A ÚDRŽBA

- Vnútro zariadenia sa musí z hygienických dôvodov čistiť minimálne raz mesačne. Pred čistením zariadenia vždy najprv vytiahnite zástrčku zo siete.
- Ak sa v mrazničke nachádza veľa ľadu. Zariadenie vypnite na niekoľko hodín, aby sa ľad roztopil. Uistite sa, že jedlo je v mrazničke alebo inom chladiacom zariadení. Žiadne rozmrzené potraviny sa nesmú znova zamrazovať.
- Vnútro zariadenia očistite vodou a jemným čistiacim prostriedkom a potom ho utrite. Gumené časti dverí sa musia čistiť pravidelne mydlovou vodou s jemným čistiacim prostriedkom.
- Vonkajší povrch zariadenia očistite vlhkou handričkou. Nikdy nepoužívajte ostré a drsné čistiace prostriedky, drôtenku ani špongiu, pretože by mohlo dôjsť k poškodeniu zariadenia. Zariadenie neponárajte do vody ani do žiadnej inej tekutiny.

- Zariadenie musia vždy baliť a prepravovať dve osoby, aby sa predišlo zraneniam a poškodeniu majetku.
- Použitie chladiace médium R 600a nie je škodlivé pre životné prostredie, ale je horľavé. Nepoškodte potrubie chladiaceho okruhu. Vyprsknuté chladiace médium môže poškodiť alebo podráždiť zrak. V prípade úniku chladiaceho média je potrebné z blízkosti zariadenia odstrániť otvorený oheň alebo zdroje vznietenia. Zariadenie odpojte zo sieťovej zásuvky a miestnosť vyvetrajte.
- V prípade akéhokoľvek okamžitého poškodenia zariadenia sa pred opätovným pripojením zariadenia poraďte s dodávateľom.

ZÁRUKA

- Spoločnosť Tristar nezodpovedá za závady kvôli:
 - o Spadnutiu prístroja na zem.
 - o Technické zmeny prístroja majiteľa či inou treťou stranou
 - o Nesprávnym používaní prístroja
 - o Bežného opotrebovania prístroja
- Prevedením opravy sa pôvodná 24 mesačná záruka nepredlžuje, rovnako tak ako nedôjde ku úplne novej záruke. Táto záruka je platná iba v Európe a nemá prevahu nad európskou smernicou 1944/44CE.
- Vždy si uschovajte doklad o zaplatení, bez neho nie je možné záruku uplatniť.
- Poškodenia zapríčinené tým, že ste nejednali podľa návodu, vedú k neuznaniu záruky, pretože za tieto poškodenia nie je spoločnosť Tristar zodpovedná.
- Spoločnosť Tristar nie je zodpovedná za materiálne škody alebo zranenia osôb zapríčinené nesprávnym používaním alebo tým, že osoby nerešpektujú návod na použitie
- Ako je uvedené v tomto návode, jediná nutná údržba prístroja, je jeho čistenie

- Keď má byť prístroj opravený, zaistite jeho opravu autorizovaným servisom.
- Tento prístroj by nemal byť vylepšovaný alebo zmenený.
- Ak sa v priebehu dvoch rokov od nákupu prejavia nejaké závady, ktoré sú kryté zárukou, môžete si u predajcu vyžiadať výmenu prístroja za nový.
- Pre otázky či sťažnosti, prosím, kontaktujte svojho predajcu
- Prístroj má záruku v dĺžke 24 mesiacov odo dňa zakúpenia (viď doklad).
- V tejto záruke sú kryté iba chyby materiálu alebo výrobné chyby.
- Ak chcete uplatniť záruku, prineste celý prístroj aj s obalom a dokladom o zaplatení predajcovi.
- Poškodenie príslušenstva neznamena automaticky bezplatnú výmenu celého prístroja. V týchto prípadoch prosím kontaktujte našu horúcu linku. Rozbité sklo či rozlomené plastové časti vždy podliehajú poplatku.
- Na vady na spotrebnom materiáli či súčiastkach podliehajúcich opotrebovaniu, rovnako ako na čistenie, údržbu či výmenu uvedených častí sa záruka nevzťahuje a je teda nutné ich zaplatiť!
- V prípade neoprávnenej manipulácie s výrobkom záruka zaniká.
- Po vypršaní záruky môžu byť opravy vykonávané oprávneným predajcom alebo servisom na to určeným za úhradu vzniknutých nákladov.



SMERNICE PRE OCHRANU ŽIVOTNÉHO PROSTREDIA

Tento prístroj na konci svojej životnosti nesmie byť odhodený do bežného komunálneho odpadu, ale musí byť odnesený na miesto, kde sa recyklujú elektrické prístroje a spotrebná elektronika. Tento symbol na zariadení, v návode na obsluhu a na obale vás na túto dôležitú skutočnosť upozorňuje. Materiály použité na toto zariadenie je možné recyklovať. Recykláciou použitých domácich spotrebičov významne prispievate k ochrane nášho životného prostredia. Pre informáciu ohľadom zberného miesta sa obráťte na vaše miestne úrady

Obal

Obal je 100% recyklovateľný, likvidujte ho oddelene.

Výrobok

Tento prístroj je podľa európskej smernice vybavený značkou 2012/19/EU o zbere elektrických prístrojov a spotrebnej elektroniky (WEEE). Zabezpečením správnej recyklácie sa predchádza možným negatívnym dopadom na životné prostredie a ľudské zdravie.

Prehlásenie o zhode EC

Toto zariadenie je navrhnuté, vyrobené a označené v súlade s bezpečnostnými prvkami Nariadenia nízkeho napätia "Č 2014/35/EU, požiadavky na ochranu Smernicou EMC 2014/30/EU "Elektromagnetická kompatibilita" a požiadavky Smernice 93/68/EEC.

Tento spotrebič je navrhnutý pre styk s potravinami a je skonštruovaný v súlade s nariadením EC 1935/2004/EEC.

★ ★ ★ ●
TRISTAR

Quality shouldn't be a luxury!



KB-7224



KB-7147



KB-7499



www.tristar.eu

Tristar Europe B.V. | Jules Verneweg 87 | 5015 BH Tilburg | The Netherlands