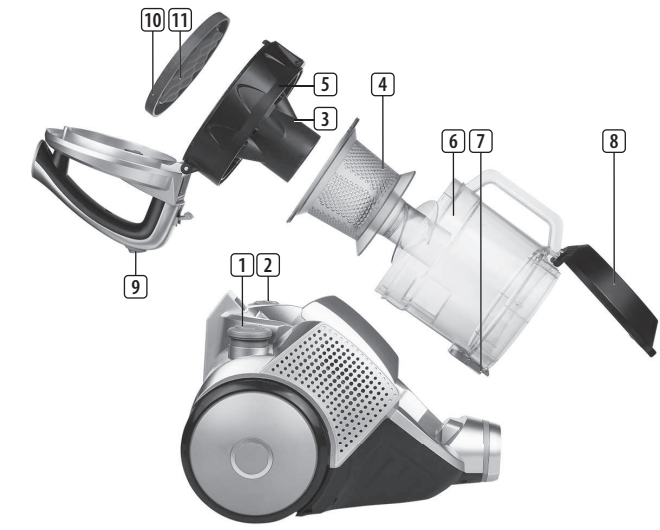




SZ-3135

PARTS DESCRIPTION / ONDERDELENBESCHRIJVING / DESCRIPTION DES PIÈCES / TEILEBESCHREIBUNG / DESCRIPCIÓN DE LAS PIEZAS / DESCRIÇÃO DOS COMPONENTES / DESCRIZIONE DELLE PARTI / BESKRIVNING AV DELAR / OPIS CZĘŚCI / POPIS SOUČÁSTÍ / POPIS SOUČASTI



PARTS DESCRIPTION

1. On/off switch pedal / Power regulating switch
2. Cord rewind button
3. Filter holder
4. Filter
5. Filter cover
6. Dust compartment
7. Dust compartment dump button
8. Dust compartment cover
9. Dust compartment release button
10. HEPA filter cover
11. HEPA filter

BEFORE THE FIRST USE

- Take the appliance and accessories out of the box. Remove the stickers, protective foil or plastic from the device.
- Place the hose in the vacuum cleaner and turn clockwise to secure it (to release the hose, turn it counter clockwise and take it out). Place the other side of the hose into the tube.
- Only use the device if all the filters included the dust compartment are placed properly, a damaged or improperly installed filter or dust compartment may damage the unit.

USE

- Connect the different nozzle tools/floor brush to the tube for different cleaning purposes. The floor brush has two positions, soft/textile surfaces. The combo nozzle is for narrow surfaces.
- Turn on the appliance: Hold the plug and pull out the cord, then insert the plug into the power socket. Make sure that the power supply corresponds to the required power mentioned on the rating label. Press the on/off switch pedal to turn on the power.
- Turn off the appliance: After use, press the on/off switch pedal, the appliance is turned off. Pull the plug out of the power socket, press the cord rewinding pedal, the power cord will be drawn in.
- To move the appliance from room to room, unplug and carry it by using the handle. Never pull the appliance by its cord when moving

CLEANING AND MAINTENANCE

- The plug must be removed from the power socket before any maintenance or replacement.
- Press the release button and pull out the dustcompartment to remove the dustcompartment from the base.
- Now you will be able to clean the vacuum cleaner:
 - Press the dump button to empty the dustcompartment.
 - Open the filter cover and take out the sponge filter. Rinse the sponge filter under a warm tap, please make sure the filter is completely dry before reinstall.
 - Open the HEPA filter cover And take out the HEPA filter. Rinse the HEPA filter under a warm tap, please make sure the filter is completely dry before reinstall

ENVIRONMENT

This appliance should not be put into the domestic garbage at the end of its durability, but must be offered at a central point for the recycling of electric and electronic domestic appliances. This symbol on the appliance, instruction manual and packaging puts your attention to this important issue. The materials used in this appliance can be recycled. By recycling of used domestic appliances you contribute an important push to the protection of our environment. Ask your local authorities for information regarding the point of recollection.

Support

You can find all available information and spare parts at www.tristar.eu

NL Gebruiksaanwijzing

VEILIGHEID

- De fabrikant is niet aansprakelijk voor schade voortvloeiend uit het niet opvolgen van de veiligheidsinstructies.

WWW.TRISTAR.EU

Tristar Europe B.V. | Jules Verneweg 87
 5015 BH Tilburg | The Netherlands

EN Instruction manual

SAFETY

- By ignoring the safety instructions the manufacturer can not be held responsible for the damage.
- If the supply cord is damaged, it must be replaced by the manufacturer, its service agent or similarly qualified persons in order to avoid a hazard.
- Never move the appliance by pulling the cord and make sure the cord can not become entangled.
- The user must not leave the device unattended while it is connected to the supply.
- This appliance is only to be used for household purposes and only for the purpose it is made for.
- This appliance shall not be used by children aged less than 8 years. This appliance can be used by children aged from 8 years and above and persons with reduced physical, sensory or mental capabilities or lack of experience and knowledge if they have been given supervision or instruction concerning use of the appliance in a safe way and understand the hazards involved. Children shall not play with the appliance. Keep the appliance and its cord out of reach of children aged less than 8 years. Cleaning and user maintenance shall not be made by children unless older than 8 and supervised.
- To protect yourself against an electric shock, do not immerse the cord, plug or appliance in the water or any other liquid.
- The plug must be removed from the socket-outlet before cleaning or maintaining the appliance.

- Als het netsnoer beschadigd is, moet het worden vervangen door de fabrikant, de onderhoudsmonteur van de fabrikant of door personen met een soortgelijke kwalificatie om gevaar te voorkomen.
- Verplaats het apparaat nooit door aan het snoer te trekken. Zorg ervoor dat het snoer nergens in verstrikt kan raken.
- De gebruiker mag het apparaat niet onbeheerd achterlaten wanneer de stekker zich in het stopcontact bevindt.
- Dit apparaat is uitsluitend voor huishoudelijk gebruik en voor het doel waar het voor bestemd is.
- Dit apparaat mag niet worden gebruikt door kinderen jonger dan 8 jaar. Dit apparaat kan worden gebruikt door kinderen vanaf 8 jaar en door personen met verminderde lichamelijke, zintuiglijke of geestelijke vermogens of gebrek aan de benodigde ervaring en kennis indien ze onder toezicht staan of instructies krijgen over hoe het apparaat op een veilige manier kan worden gebruikt alsook de gevaren begrijpen die met het gebruik samenhangen. Kinderen mogen niet met het apparaat spelen. Houd het apparaat en het netsnoer buiten bereik van kinderen jonger dan 8 jaar. Laat reiniging en onderhoud niet door kinderen uitvoeren, tenzij ze ouder zijn dan 8 jaar en onder toezicht staan.
- Dompel het snoer, de stekker of het apparaat niet onder in water of andere vloeistoffen om elektrische schokken te voorkomen.
- De stekker moet uit het stopcontact worden verwijderd voor reiniging of onderhoud van het apparaat.

ONDERDELENBESCHRIJVING

1. Aan/uit-schakelpedaal / Zuigkrachtschakelaar
2. Snoeropwindknop
3. Filterhouder
4. Filter
5. Filterdeksel
6. Stofcompartiment
7. Dumpknop stofcompartiment
8. Deksel stofcompartiment
9. Ontgrendelingsknop stofcompartiment
10. HEPA-filterdeksel
11. HEPA-filter

VOOR HET EERSTE GEBRUIK

- Haal het apparaat en de accessoires uit de doos. Verwijder de stickers, de beschermfolie of het plastic van het apparaat.
- Sluit de slang aan op de stofzuiger en draai de slang rechtsom om deze te bevestigen. (Draai de slang linksom om deze te verwijderen.) Steek het andere uiteinde van de slang in de buis.
- Gebruik het apparaat alleen als alle filters en het stofcompartiment op de juiste manier zijn geplaatst, een beschadigd of niet goed geplaatste filter of stofcompartiment kunnen beschadigingen aan het apparaat veroorzaken.

GEBRUIK

- Verbind de stofzuigermond of vloerborstel aan de buis voor verschillende reinigingsdoeleinden. De vloerborstel heeft twee posities, zacht/textiel oppervlakken. De combi stofzuigermond is bedoeld voor nauwe oppervlakken.
- Het apparaat inschakelen: Houd de stekker vast en trek aan het snoer. Plaats vervolgens de stekker in het stopcontact. Zorg ervoor dat de elektrische voeding overeenkomt met het vereiste vermogen vermeld op het typeplaatje. Druk op het aan/uit-schakelpedaal om de stroom in te schakelen.
- Het apparaat uitschakelen: Druk na gebruik op het aan/uit-schakelpedaal. Het apparaat is uitgeschakeld. Trek de stekker uit het stopcontact. Druk op het snoeropwindpedaal om het netsnoer op te winden.
- Haal de stekker uit het stopcontact en pak het handvat vast om het toestel naar een andere ruimte te brengen. Trek nooit aan het snoer om het apparaat te verplaatsen.

REINIGING EN ONDERHOUD

- Zet het toestel altijd uit en haal de stekker uit het stopcontact voordat u de stofzuiger reinigt of de stofzak vervangt.
- Druk op de ontgrendelingsknop en trek het stofcompartiment uit het apparaat om het stofcompartiment van de basis te verwijderen.
- Nu kunt u de stofzuiger reinigen:
 - Druk op de dumpknop om het stofcompartiment te legen.
 - Open het filterdeksel en verwijder het sponsfilter. Spoel het sponsfilter af onder een warme kraan. Zorg ervoor dat het filter volledig droog is voordat u het terugplaatst.
 - Open het HEPA-filterdeksel en verwijder het HEPA-filter. Spoel het HEPA-filter af onder een warme kraan. Zorg ervoor dat het filter volledig droog is voordat u het terugplaatst.

MILIEU

Dit apparaat mag aan het einde van de levensduur niet bij het normale huisafval worden gegoederd, maar moet bij een speciaal inzamelpunt voor hergebruik van elektrische en elektronische apparaten worden aangeboden. Het symbool op het apparaat, in de gebruiksaanwijzing en op de verpakking attendeert u hierop. De in het apparaat gebruikte materialen kunnen worden gerecycled. Met het recylen van gebruikte huishoudelijke apparaten levert u een belangrijke bijdrage aan de bescherming van ons milieu. Informeer bij uw lokale overheid naar het inzamelpunt.

Support

U kunt alle beschikbare informatie en reserveonderdelen vinden op www.tristar.eu!

FR Manuel d'instructions

SÉCURITÉ

- Si vous ignorez les instructions de sécurité, le fabricant ne saurait être tenu responsable des dommages.

- Si le cordon d'alimentation est endommagé, il doit être remplacé par le fabricant, son réparateur ou des personnes qualifiées afin d'éviter tout risque.
- Ne déplacez jamais l'appareil en tirant sur le cordon et veillez à ce que ce dernier ne soit pas entortillé.
- Ne laissez jamais le dispositif sans surveillance s'il est connecté à l'alimentation.
- Cet appareil est uniquement destiné à des utilisations domestiques et seulement dans le but pour lequel il est fabriqué.
- Cet appareil ne doit pas être utilisé par des enfants de moins de 8 ans. Cet appareil peut être utilisé par des enfants de 8 ans ou plus et des personnes présentant un handicap physique, sensoriel ou mental voire ne disposant pas des connaissances et de l'expérience nécessaires en cas de surveillance ou d'instructions sur l'usage de cet appareil en toute sécurité et de compréhension des risques impliqués. Les enfants ne doivent pas jouer avec l'appareil. Maintenez l'appareil et son cordon d'alimentation hors de portée des enfants de moins de 8 ans. Le nettoyage et la maintenance utilisateur ne doivent pas être confiés à des enfants sauf s'ils ont 8 ans ou plus et sont sous surveillance.
- Afin de vous éviter un choc électrique, n'immergez pas le cordon, la prise ou l'appareil dans de l'eau ou autre liquide.
- La prise doit être enlevé du secteur avant de faire le nettoyage ou l'entretien de l'appareil.

DESCRIPTION DES PIÈCES

1. Pédale marche/arrêt / Commutateur de réglage de puissance
2. Bouton d'enroulement du cordon
3. Porte-filtre
4. Filtre
5. Cache de filtre
6. Compartiment à poussière
7. Bouton de vidange du compartiment à poussière
8. Cache de compartiment à poussière
9. Bouton de déverrouillage du compartiment à poussière
10. Cache de filtre HEPA
11. Filtre HEPA

AVANT LA PREMIÈRE UTILISATION

- Sortez l'appareil et les accessoires hors de la boîte. Retirez les autocollants, le film protecteur ou le plastique de l'appareil.
- Placez le tuyau dans l'aspirateur et tournez-le dans le sens des aiguilles d'une montre pour le fixer (pour le dégager, tournez-le dans le sens inverse des aiguilles d'une montre et retirez-le). Placez l'autre côté du tuyau dans le tube.
- N'utilisez l'appareil que si tous les filtres fournis sont correctement installés dans le compartiment à poussière, car un filtre endommagé ou mal installé dans le compartiment à poussière risquerait d'endommager l'appareil.

UTILISATION

- Branchez les différents accessoires pour les différentes solutions de nettoyage. La brosse à sol dispose de deux positions : surface douce/textile. Le multi-bec sert pour les surfaces étroites.
- Mettez l'appareil en marche : Tirez le cordon en serrant la fiche puis insérez celle-ci dans la prise secteur. Assurez-vous que l'alimentation électrique correspond à celle requise, mentionnée sur l'autocollant des caractéristiques. Appuyez sur la pédale d'interrupteur de marche/arrêt pour allumer.
- Arrêtez l'appareil : Après utilisation, appuyez sur la pédale marche/arrêt, l'appareil se mettra hors tension. Retirez la prise de la prise murale, appuyez sur la pédale de rembobinage du cordon, celui-ci s'enroulera.
- Pour déplacer l'appareil d'une pièce à l'autre, débranchez-le et portez-le en utilisant sa poignée. Ne tirez jamais l'appareil par le cordon pour le déplacer.

NETTOYAGE ET ENTRETIEN

- La prise doit être retirée de la prise murale avant chaque entretien ou changement.
- Appuyez sur le bouton de déverrouillage et tirez le compartiment à poussière pour le retirer de sa base.
- Vous pouvez maintenant nettoyer l'aspirateur :
 - Appuyez sur le bouton de vidange pour vider le compartiment à poussière.
 - Ouvrez le cache de filtre et retirez le filtre en éponge. Rincez le filtre en éponge sous l'eau chaude du robinet en vous assurant qu'il est complètement sec avant de le replacer.
 - Ouvrez le cache de filtre HEPA et retirez le filtre HEPA. Rincez le filtre HEPA sous l'eau chaude du robinet en vous assurant qu'il est complètement sec avant de le replacer.

ENVIRONNEMENT

Cet appareil ne doit pas être jeté avec les déchets ménagers à la fin de sa durée de vie, il doit être remis à un centre de recyclage pour les appareils électriques et électroniques. Ce symbole sur l'appareil, le manuel d'utilisation et l'emballage attire votre attention sur un point important. Les matériaux utilisés dans cet appareil sont recyclables. En recyclant vos appareils, vous contribuez de manière significative à la protection de notre environnement. Renseignez-vous auprès des autorités locales pour connaître les centres de collecte des déchets.

Support

Vous retrouvez toutes les informations et pièces de rechange sur www.tristar.eu !

DE Bedienungsanleitung

SICHERHEIT

- Beim Ignorieren der Sicherheitshinweise kann der Hersteller nicht für Schäden haftbar gemacht werden.
- Ist das Netzkabel beschädigt, muss es vom Hersteller, dem Kundendienst oder ähnlich qualifizierten Personen ersetzt werden, um Gefahren zu vermeiden.

- Bewegen Sie das Gerät niemals durch Ziehen am Kabel, und stellen Sie sicher, dass sich das Kabel nicht verwickelt.
- Das Gerät darf nicht unbeaufsichtigt bleiben, während es am Netz angeschlossen ist.
- Dieses Gerät darf nur für den Haushaltsgebrauch und nur für den Zweck benutzt werden, für den es hergestellt wurde.
- Dieses Gerät darf nicht von Kindern unter 8 Jahren verwendet werden. Dieses Gerät darf von Kindern ab 8 Jahren und von Personen mit eingeschränkten körperlichen, sensorischen oder geistigen Fähigkeiten oder einem Mangel an Erfahrung und Kenntnissen verwendet werden, sofern diese Personen beaufsichtigt oder über den sicheren Gebrauch des Geräts unterrichtet wurden und die damit verbundenen Gefahren verstanden haben. Kinder dürfen mit dem Gerät nicht spielen. Halten Sie das Gerät und sein Anschlusskabel außerhalb der Reichweite von Kindern unter 8 Jahren. Reinigungs- und Wartungsarbeiten dürfen nicht von Kindern vorgenommen werden, es sei denn, sie sind älter als 8 und werden beaufsichtigt.
- Tauchen Sie zum Schutz vor einem Stromschlag das Kabel, den Stecker oder das Gerät niemals in Wasser oder sonstige Flüssigkeiten.
- Vor der Reinigung oder Wartung des Geräts muss der Stecker aus der Steckdose gezogen werden.

TEILEBESCHREIBUNG

1. Ein-/Aus-Fußschalter / Leistungsregelschalter
2. Kabeleinzugstaste
3. Filterhalter
4. Filter
5. Filterdeckel
6. Staubfach
7. Staubfach-Entleerungstaste
8. Staubfachdeckel
9. Staubfach-Lösetaste
10. HEPA-Filterabdeckung
11. HEPA-Filter

VOR DER ERSTEN BETRIEBNAHME

- Nehmen Sie das Gerät und das Zubehör aus der Verpackung. Entfernen Sie die Aufkleber, die Schutzfolie oder das Plastik vom Gerät.
- Stecken Sie den Schlauch in den Staubsauger und drehen Sie ihn im Uhrzeigersinn, um ihn zu sichern (drehen Sie ihn gegen den Uhrzeigersinn, um ihn abzunehmen). Stecken Sie die andere Seite des Schlauchs in das Rohr.
- Das Gerät nur in Betrieb nehmen, wenn alle Filter einschließlich Staubkammer richtig positioniert sind, ein kaputt oder falsch installierter Filter oder Staubkammer kann das Gerät beschädigen.

GEBRAUCH

- Schließen Sie die verschiedenen Düsen/Teppichbürste für die verschiedenen Reinigungszwecke am Saugrohr an. Die Teppichbürste hat zwei Positionen für weiche und textile Oberflächen. Die Kombi-Düse ist für enge Flächen gedacht.
- Schalten Sie das Gerät ein: Halten Sie den Stecker fest und ziehen Sie das Kabel heraus. Stecken Sie dann den Stecker in die Steckdose. Achten Sie darauf, dass die Stromversorgung mit der auf dem Typenschild aufgeführten Angabe übereinstimmt. Drücken Sie auf den Ein-/Aus-Fußschalter, um das Gerät einzuschalten.
- Schalten Sie das Gerät aus: Drücken Sie nach der Verwendung den Ein-/Aus-Pedal-Schalter. Das Gerät ist jetzt ausgeschaltet. Ziehen Sie den Stecker aus der Steckdose, drücken Sie das Pedal für die Kabeleinführung, so dass das Kabel eingezogen wird.
- Um das Gerät vom Raum zu Raum zu bewegen, nehmen Sie es vom Strom und tragen Sie es am Griff. Ziehen Sie das Gerät nicht am Kabel weiter.

REINIGUNG UND PFLEGE

- Der Stecker muss vor jeder Wartung und jedem Ersetzen von Teilen aus der Steckdose gezogen werden.
- Drücken Sie auf den Löseknopf und ziehen Sie das Staubfach heraus, um es aus der Basis zu entfernen.
- Nun können Sie den Staubsauger reinigen:
 - Drücken Sie auf die Entleerungstaste, um das Staubfach zu leeren.
 - Öffnen Sie die Filterabdeckung und nehmen Sie den Schwammfilter heraus. Spülen Sie den Schwammfilter unter einem Wasserhahn mit warmem Wasser ab; achten Sie dabei darauf, dass der Filter vollkommen trocken ist, bevor Sie ihn wieder einsetzen.
 - Öffnen Sie die HEPA-Filterabdeckung und nehmen Sie den HEPA-Filter heraus. Spülen Sie den HEPA-Filter unter einem Wasserhahn mit warmem Wasser ab; achten Sie dabei darauf, dass der Filter vollkommen trocken ist, bevor Sie ihn wieder einsetzen.

UMWELT

Dieses Gerät darf am Ende seiner Lebenszeit nicht im Hausmüll entsorgt werden, sondern muss an einer Sammelstelle für das Recycling von elektrischen und elektronischen Haushaltsgeräten abgegeben werden. Das Symbol auf dem Gerät, in der Bedienungsanleitung und auf der Verpackung macht Sie auf dieses wichtige Thema aufmerksam. Die in diesem Gerät verwendeten Materialien können recycelt werden. Durch das Recyceln gebrauchter Haushaltsgeräte leisten Sie einen wichtigen Beitrag zum Umweltschutz. Fragen Sie Ihre örtliche Behörde nach Informationen über eine Sammelstelle.

Support

Sämtliche verfügbaren Informationen und Ersatzteile finden Sie unter www.tristar.eu!

ES Manual de instrucciones

SEGURIDAD

- Si ignora las instrucciones de seguridad, eximirá al fabricante de toda responsabilidad por posibles daños.

- Si el cable de alimentación está dañado, corresponde al fabricante, al representante o a una persona de cualificación similar su replazo para evitar peligros.
- Nunca mueva el aparato tirando del cable y asegúrese de que no se pueda enredar con el cable.
- El usuario no debe dejar el dispositivo sin supervisión mientras esté conectado a la alimentación.
- Este aparato se debe utilizar únicamente para el uso doméstico y sólo para las funciones para las que se ha diseñado.
- Este aparato no debe ser utilizado por niños menores de 8 años. Este aparato puede ser utilizado por niños a partir de los 8 años y por personas con capacidades físicas, sensoriales o mentales reducidas, o que no tengan experiencia ni conocimientos, sin son supervisados o instruidos en el uso del aparato de forma segura y entienden los riesgos implicados. Los niños no pueden jugar con el aparato. Mantenga el aparato y el cable fuera del alcance de los niños menores de 8 años. Los niños no podrán realizar la limpieza ni el mantenimiento reservado al usuario a menos que tengan más de 8 años y cuenten con supervisión.
- Para protegerse contra una descarga eléctrica, no sumerja el cable, el enchufe ni el aparato en el agua o cualquier otro líquido.
- El enchufe se debe retirar de la toma de corriente antes de limpiar y de realizar el mantenimiento del aparato.

DESCRIPCIÓN DE LOS COMPONENTES

1. Pedal de encendido/apagado / Interruptor regulador de potencia
2. Botón recogecable
3. Portafiltro
4. Filtro
5. Cubierta del filtro
6. Compartimento para el polvo
7. Botón de vaciado del compartimento para el polvo
8. Cubierta del compartimento para el polvo
9. Botón de liberación del compartimento para el polvo
10. Cubierta de filtro HEPA
11. Filtro HEPA

ANTES DEL PRIMER USO

- Saque el aparato y los accesorios de la caja. Quite los adhesivos, la película protectora o el plástico del dispositivo.
- Coloque el tubo flexible en el aspirador y gírelo en el sentido de las agujas del reloj para fijarlo (para liberarlo, gírelo en el sentido contrario a las agujas del reloj y extraígallo). Coloque el otro lado del tubo flexible en el tubo.
- Utilice solo el aparato si todos los filtros incluido el compartimento del polvo están colocados correctamente, un filtro instalado incorrectamente o dañado o el compartimento del polvo pueden dañar la unidad.

USO

- Conecte las herramientas de boquilla / cepillo para suelo al tubo según las necesidades de limpieza. El cepillo para suelo tiene dos posiciones, superficie blanda/textil La boquilla combo es para superficies estrechas.
- Encienda el aparato: Sujete el enchufe y tire del cable; posteriormente, inserte el enchufe en la toma de corriente. Asegúrese de que la potencia de la fuente de alimentación corresponda con la mencionada en la etiqueta de características. Pulse el pedal de encendido/apagado para encender la alimentación.
- Apague el aparato: Después del uso, pulse el pedal de encendido/apagado y el aparato se apagará. Saque el enchufe de la toma, pulse el pedal de cable y el cable de alimentación entrará en el aparato.
- Para mover el aparato de una habitación a otra, desenchúfelo y llévelo por el asa. No tire nunca el aparato del cable para moverlo.

LIMPIEZA Y MANTENIMIENTO

- Debe desconectar el enchufe de la toma de corriente antes de realizar cualquier mantenimiento o cambio.
- Presione el botón de liberación y tire del compartimento para el polvo para sacarlo de la base.
- Ahora puede limpiar el aspirador:
 - Presione el botón de vaciado para vaciar el compartimento para el polvo.
 - Abra la cubierta del filtro y saque el filtro de esponja. Aclare el filtro de esponja con agua templada; asegúrese de que el filtro se haya secado completamente antes de volver a instalarlo.
 - Abra la cubierta del filtro HEPA y saque el filtro HEPA. Aclare el filtro HEPA con agua templada; asegúrese de que el filtro se haya secado completamente antes de volver a instalarlo.

MEDIO AMBIENTE

Este aparato no debe desecharse con la basura doméstica al final de su vida útil, sino que se debe entregar en un punto de recogida para el reciclaje de aparatos eléctricos y electrónicos. Este símbolo en el aparato, manual de instrucciones y embalaje quiere atraer su atención sobre esta importante cuestión. Los materiales utilizados en este aparato se pueden reciclar. Mediante el reciclaje de electrodomésticos, usted contribuye a fomentar la protección del medioambiente. Solicite más información sobre los puntos de recogida a las autoridades locales.

Soporte

Puede encontrar toda la información y recambios en www.tristar.eu!

PT Manual de Instruções

SEGURANÇA

- Se não seguir as instruções de segurança, o fabricante não pode ser considerado responsável pelo danos.
- Se o cabo de alimentação estiver danificado, deve ser substituído pelo fabricante, o seu representante de assistência técnica ou alguém com qualificações semelhantes para evitar perigos.

TRISTAR



EN | Instruction manual

NL | Gebruiksaanwijzing

FR | Mode d'emploi

DE | Bedienungsanleitung

ES | Manual de usuario

PT | Manual de utilizador

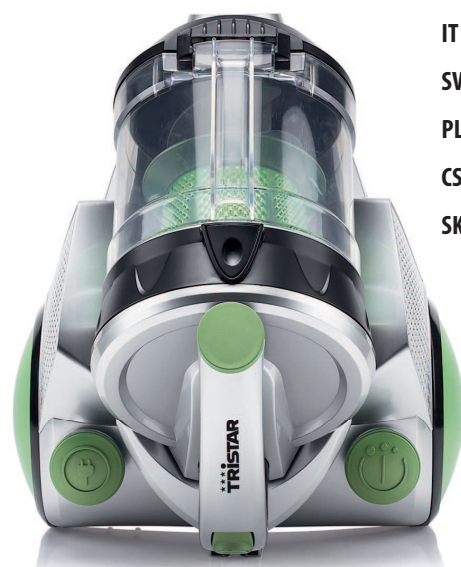
IT | Manuele utente

SV | Bruksanvisning

PL | Instrukcja obsługi

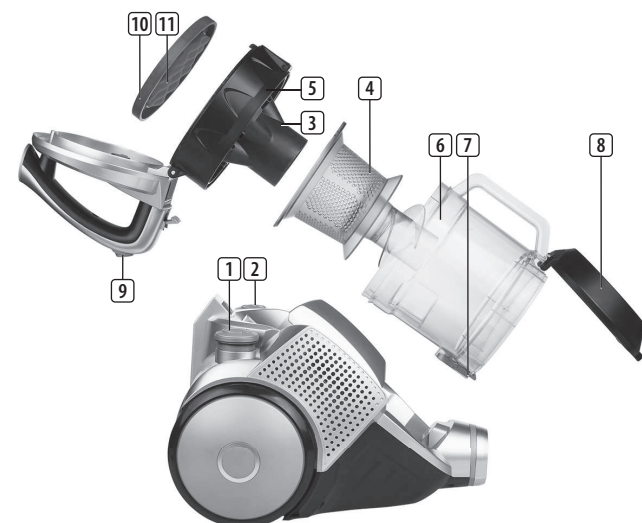
CS | Návod na použití

SK | Návod na použitie



SZ-3135

PARTS DESCRIPTION / ONDERDELENBESCHRIJVING / DESCRIPTION DES PIÈCES / TEILEBESCHREIBUNG / DESCRIPCIÓN DE LAS PIEZAS / DESCRIÇÃO DOS COMPONENTES / DESCRIZIONE DELLE PARTI / BESKRIVNING AV DELAR / OPIS CZĘŚCI / POPIS SOUČÁSTÍ / POPIS SOUČASTI



4. Фильтр
5. Крышка фильтра
6. Пылесборник
7. Кнопка опорожнения пылесборника
8. Крышка пылесборника
9. Кнопка снятия пылесборника
10. Крышка фильтра HEPA
11. Фильтр HEPA

ПЕРЕД НАЧАЛОМ ИСПОЛЬЗОВАНИЯ

- Извлеките устройство и принадлежности из упаковки. Удалите наклейки, защитную пленку или пластик с устройства.
- Поместите шланг в пылесос и закрепите его, повернув по часовой стрелке (для снятия шланга поверните его против часовой стрелки и извлеките из корпуса). Другой конец шланга присоедините к трубке.
- Устройство разрешается использовать только при условии правильной установки всех фильтров и пылесборника. Поврежденный или неправильно установленный фильтр или пылесборник может привести к поломке устройства.

ЭКСПЛУАТАЦИЯ

- Для различных типов уборки к трубке можно присоединять соответствующие насадки или щетки. Щетки для пола имеют два положения, для очистки мягких или тканевых поверхностей. Комбинированная насадка предназначена для узких поверхностей.
- Включение устройства: Возьмитесь за вилку, вытяните шнур, а затем вставьте вилку в розетку. Убедитесь, что источник питания соответствует заявленным на паспортной табличке характеристикам. Для включения устройства нажмите педаль включения питания.
- Выключение устройства: По окончании работы нажмите педаль включения питания, чтобы выключить устройство. Извлеките вилку из розетки и нажмите педаль смотки шнура, чтобы втянуть шнур внутрь.
- Для переноски устройства из комнаты в комнату отключите его от розетки и перенесите за ручку. При перемещении запрещается тянуть устройство за шнур

ОЧИСТКА И ОБСЛУЖИВАНИЕ

- Перед обслуживанием или заменой компонентов обязательно выньте вилку шнура питания из розетки.
- Для извлечения пылесборника нажмите кнопку для его снятия и снимите пылесборник с основания.
- Теперь можно перейти к очистке пылесоса:
 - Нажмите специальную кнопку для опорожнения пылесборника.
 - Откройте крышку фильтра и достаньте губчатый фильтр. Промойте губчатый фильтр теплой водой, а перед повторной установкой убедитесь, что он полностью просох.
 - Откройте крышку фильтра HEPA и извлеките фильтр HEPA. Промойте фильтр HEPA теплой водой, а перед повторной установкой убедитесь, что он полностью просох

ЗАЩИТА ОКРУЖАЮЩЕЙ СРЕДЫ

- По истечении срока службы не выкидывайте данное устройство с бытовыми отходами. Вместо этого его необходимо сдать в центральный пункт переработки электрических или электронных бытовых приборов. На этот важный момент указывает данный символ, используемый на устройстве, в руководстве по эксплуатации и на упаковке. Используемые в данном устройстве материалы подлежат вторичной переработке. Способствуя вторичной переработке бытовых приборов, вы вносите огромный вклад в защиту окружающей среды. Информацию о ближайшем пункте сбора таких приборов можно узнать в органах местного самоуправления.

Поддержка

Вся доступная информация и сведения о запчастях приведены на веб-сайте www.tristar.eu!



WWW.TRISTAR.EU

Tristar Europe B.V. | Jules Verneweg 87
5015 BH Tilburg | The Netherlands