

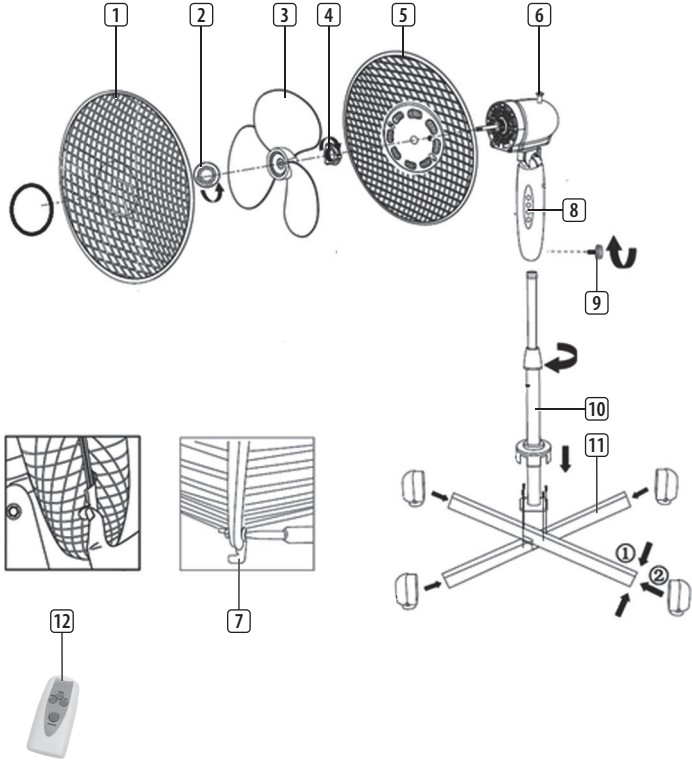


- EN | Instruction manual
- NL | Gebruiksaanwijzing
- FR | Mode d'emploi
- DE | Bedienungsanleitung
- ES | Manual de usuario
- PT | Manual de utilizador
- IT | Manuale utente
- SV | Bruksanvisning
- PL | Instrukcja obsługi
- CS | Návod na použití
- SK | Návod na použitie
- RU | Руководство по эксплуатации



VE-5898
VE-5899

PARTS DESCRIPTION / ONDERDELENBESCHRIJVING / DESCRIPTION DES PIÈCES / TEILEBESCHREIBUNG / DESCRIPCIÓN DE LAS PIEZAS / DESCRIÇÃO DOS COMPONENTES / DESCRIZIONE DELLE PARTI / BESKRIVNING AV DELAR / OPIS CZĘŚCI / POPIS SOUČÁSTÍ / POPIS SOUČASTI / ПИСКАРИЕ ЗАПЧАСТИ



- PARTS DESCRIPTION**
1. Front guard
 2. Fan blade lock button
 3. Fan blades
 4. Locknut for the rear guard
 5. Rear guard
 6. Oscillation pen
 7. Clip
 8. Control buttons
 9. Knob for height adjustment
 10. Base
 11. Stand feet
 12. Remote control

BEFORE THE FIRST USE

- Take the appliance and accessories out of the box. Remove the stickers, protective foil or plastic from the device.
 - Place the device on a flat stable surface and ensure a minimum of 10 cm. free space around the device. This device is not suitable for installation in a cabinet or for outside use.
 - Put the power cable into the socket. (Note: Make sure the voltage which is indicated on the device matches the local voltage before connecting the device. Voltage 220V-240V 50/60Hz)
- ASSEMBLY**
- Unscrew the four screws from the stand feet and cross the stand feet.
 - Place the pedestal on the feet and fasten the four screws in place.
 - Remove height adjustment ring by unscrewing and sliding up.
 - Slide stand cover down onto the base and screw the height adjustment ring back in place.
 - Loosen height adjustment ring to extend the extension rod and tighten back into place.
 - Loosen rear fixing knob and attach extension rod.
 - Unscrew the rear locking ring from the motor shaft in anti-clockwise direction.
 - Set the rear cage and fit it well on the two position holes and make sure these holes are properly put through the holes on the rear cage.
 - Hold the rear cage and screw the rear locking ring into the motor front cover in a clockwise direction.
 - Install the fan blade onto motor shaft and fit the fan blade lock cap.
 - Loosen the screw and nut on the bottom of the rear cage.
 - Open front cage clips and position onto rear cage ensuring the screw bottom is aligned between both.
 - Tighten screw and nut.
 - Close the cage clips over both front and rear cage.

USE

- Use the speed control knobs to choose the desired ventilation level.
 - To make the fan head oscillate, push down the Oscillation Knob.
 - To stop the fan head from oscillating, pull-up the Oscillation Knob.
 - Press the off button to turn off the fan.
- Using remote control**
- Press the on/speed control button to turn on the appliance. With each press on the on/speed control button you will be able to switch the fan speed between low, medium, and high.
 - Select the wind type setting by pressing the mode button on the remote control. With each press on the mode button you will be able to switch the fan between normal wind, nature wind and sleep wind.
 - Press the timer button to activate the timer.
 - When the fan is on, press the timer key to set the desired shut down time 0.5-7.5 hours.
 - Press the off button to turn off the fan.

CLEANING AND MAINTENANCE

- Clean the appliance with a damp cloth. Never use harsh and abrasive cleaners, scouring pad or steel wool, which damages the device.
- Never immerse the electrical device in water or any other liquid. The device is not dishwasher proof.

ENVIRONMENT

- This appliance should not be put into the domestic garbage at the end of its durability, but must be offered at a central point for the recycling of electric and electronic domestic appliances. This symbol on the appliance, instruction manual and packaging puts your attention to this important issue. The materials used in this appliance can be recycled. By recycling of used domestic appliances you contribute an important push to the protection of our environment. Ask your local authorities for information regarding the point of recollection.

Support

You can find all available information and spare parts at www.tristar.eu

WWW.TRISTAR.EU

Tristar Europe B.V. | Jules Verneweg 87
5015 BH Tilburg | The Netherlands

NL Gebruiksaanwijzing

VEILIGHEID

- Dit apparaat mag niet worden gebruikt door kinderen jonger dan 8 jaar. Dit apparaat kan worden gebruikt door kinderen vanaf 8 jaar en door personen met verminderde lichamelijke, zintuiglijke of geestelijke vermogens of gebrek aan de benodigde ervaring en kennis indien ze onder toezicht staan of instructies krijgen over hoe het apparaat op een veilige manier kan worden gebruikt alsook de gevaren begrijpen die met het gebruik samenhangen. Kinderen mogen niet met het apparaat spelen. Houd het apparaat en het netsnoer buiten bereik van kinderen jonger dan 8 jaar. Laat reiniging en onderhoud niet door kinderen uitvoeren, tenzij ze ouder zijn dan 8 jaar en onder toezicht staan.
- De fabrikant is niet aansprakelijk voor schade voortvloeiend uit het niet opvolgen van de veiligheidsinstructies.
- Als het netsnoer beschadigd is, moet het worden vervangen door de fabrikant, de onderhoudsmonteur van de fabrikant of door personen met een soortgelijke kwalificatie om gevaar te voorkomen.
- Verplaats het apparaat nooit door aan het snoer te trekken. Zorg ervoor dat het snoer nergens in verstrikt kan raken.
- Het apparaat moet op een stabiele, vlakke ondergrond worden geplaatst.
- De gebruiker mag het apparaat niet onbeheerd achterlaten wanneer de stekker zich in het stopcontact bevindt.
- Dit apparaat is uitsluitend voor huishoudelijk gebruik en voor het doel waar het voor bestemd is.
- Dompel het snoer, de stekker of het apparaat niet onder in water of andere vloeistoffen om elektrische schokken te voorkomen.

ONDERDELENBESCHRIJVING

1. Voorbehuizing
2. Vergrendelingsknop voor ventilatorblad
3. Ventilatorbladen
4. Vergrendelingsmoer voor achterbehuizing
5. Achterbehuizing
6. Oscillatieknop
7. Klemmen
8. Bedieningsknoppen
9. Knop voor hoogteaanpassing
10. Basis
11. Standaardvoet
12. Afstandsbediening

VOOR HET EERSTE GEBRUIK

- Haal het apparaat en de accessoires uit de doos. Verwijder de stickers, de beschermfolie of het plastic van het apparaat.
 - Plaats het apparaat op een vlakke, stabiele ondergrond. Zorg voor minimaal 10 cm vrije ruimte rondom het apparaat. Dit apparaat is niet geschikt voor inbouw of gebruik buitenshuis.
 - Sluit de voedingskabel aan op het stopcontact. (Opmerking: controleer of het voltage op het apparaat overeenkomt met de plaatselijke netspanning voordat u het apparaat aansluit. Voltage 220V-240V 50/60Hz)
- MONTAGE**
- Verwijder de 4 schroeven uit de standaardvoet en leg de voet in kruisvorm neer.
 - Plaats het voetstuk op de voet en draai de 4 schroeven vast.
 - Verwijder de ring voor hoogteaanpassing door deze los te schroeven en omhoog te schuiven.
 - Schuif de standaardafdekking omlaag op de basis en schroef de ring voor hoogteaanpassing weer terug.
 - Draai de ring voor hoogteaanpassing losser om de buis uit te schuiven. Draai de ring vervolgens weer vast.
 - Draai de vastzetknop los en bevestig de uitschuifbare buis. Schroef de vergrendelingsring aan de achterkant van de motoras tegen de klok in los.
 - Doe de achterbehuizing op zijn plek en plaats deze nauwkeurig op de twee positiegaten. Zorg dat deze gaten goed door de gaten van de achterbehuizing zijn gedaan.
 - Houd de achterbehuizing vast en schroef de vergrendelingsring aan de achterkant met de klok mee in de voorbehuizing van de motor.
 - Doe het ventilatorblad op de motoras en plaats de vergrendelingskap van het ventilatorblad.
 - Draai de schroef en moer nderaan de achterbehuizing los.
 - Open de klemmen van de voorbehuizing en plaats de voorbehuizing op de achterbehuizing. Zorg ervoor dat de onderkant met de schroef voor beide delen is uitgelijnd.
 - Draai de schroef en moer vast.
 - Doe de behuizingsklemmen over zowel de voor- als achterbehuizing.

GEBRUIK

- Gebruik de snelheidsknoppen om de gewenste ventilatiestand te kiezen.
 - Druk op de oscillatieknop om de ventilatorkop te laten oscilleren.
 - Druk op de oscillatieknop om de ventilatorkop te laten stoppen met oscilleren.
 - Druk op de uit-knop om de ventilator uit te schakelen
- De afstandsbediening gebruiken**
- Schakel het apparaat in door op de aan/snelheidsregelknop te drukken. Met iedere druk op de aan/snelheidsregelknop schakelt de ventilatorsnelheid tussen laag, gemiddeld en hoog.
 - Selecteer het type wind door op de modusknop op de afstandsbediening te drukken. Met iedere druk op de modusknop schakelt de ventilator tussen normale wind, natuurlijke wind en slaapwind.
 - Druk op de timerknop om de timer te activeren.
 - Als de ventilator is ingeschakeld, drukt u op de timertoets om de gewenste uitschakeltijd te kiezen: over 0,5 tot 7,5 uur.
 - Druk op de uit-knop om de ventilator uit te schakelen

REINIGING EN ONDERHOUD

- Reinig het apparaat met een vochtige doek. Gebruik nooit agressieve of schurende reinigingsmiddelen, schuurposons of staalwol; dit beschadigt het apparaat.
- Dorpel het apparaat nooit onder in water of andere vloeistoffen. Het apparaat is niet vaatwasserbestendig.

MILIEU



- Dit apparaat mag aan het einde van de levensduur niet bij het normale huisafval worden geposeerd, maar moet bij een speciaal inzameelpunt voor hergebruik van elektrische en elektronische apparaten worden aangeboden. Het symbool op het apparaat, in de gebruiksaanwijzing en op de verpakking attendeert u hierop. De in het apparaat gebruikte materialen kunnen worden gerecycled. Met het recycleren van gebruikte huishoudelijke apparaten levert u een belangrijke bijdrage aan de bescherming van ons milieu. Informeer bij uw lokale overheid naar het inzameelpunt.

Support

U kunt alle beschikbare informatie en reserveonderdelen vinden op www.tristar.eu

FR Manuel d'instructions

SÉCURITÉ

- Cet appareil ne doit pas être utilisé par des enfants de moins de 8 ans. Cet appareil peut être utilisé par des enfants de 8 ans ou plus et des personnes présentant un handicap physique, sensoriel ou mental voire ne disposant pas des connaissances et de l'expérience nécessaires en cas de surveillance ou d'instructions sur l'usage de cet appareil en toute sécurité et de compréhension des risques impliqués. Les enfants ne doivent pas jouer avec l'appareil. Maintenez l'appareil et son cordon d'alimentation hors de portée des enfants de moins de 8 ans. Le nettoyage et la maintenance utilisateur ne doivent pas être confiés à des enfants sauf s'ils ont 8 ans ou plus et sont sous surveillance.
- Si vous ignorez les instructions de sécurité, le fabricant ne saurait être tenu responsable des dommages.
- Si le cordon d'alimentation est endommagé, il doit être remplacé par le fabricant, son réparateur ou des personnes qualifiées afin d'éviter tout risque.
- Ne déplacez jamais l'appareil en tirant sur le cordon et veillez à ce que ce dernier ne soit pas entortillé.
- L'appareil doit être posé sur une surface stable et nivelée.
- Ne laissez jamais le dispositif sans surveillance s'il est connecté à l'alimentation.
- Cet appareil est uniquement destiné à des utilisations domestiques et seulement dans le but pour lequel il est fabriqué.
- Afin de vous éviter un choc électrique, n'immergez pas le cordon, la prise ou l'appareil dans de l'eau ou autre liquide.

DESCRIPTION DES PIÈCES

1. Protection avant
2. Bouton de blocage de l'hélice du ventilateur
3. Pales du ventilateur
4. Croû de blocage de la cage arrière
5. Protection arrière
6. Pendule d'oscillation
7. Clip
8. Boutons de commande
9. Bouton du réglage de la hauteur
10. Base
11. Pieds du statif
12. Télécommande

AVANT LA PREMIÈRE UTILISATION

- Sortez l'appareil et les accessoires hors de la boîte. Retirez les autocollants, le film protecteur ou le plastique de l'appareil.
 - Mettez l'appareil sur une surface stable plate et assurez un dégagement tout autour de l'appareil d'au moins 10 cm. Cet appareil ne convient pas à une installation dans une armoire ou à un usage à l'extérieur.
 - Mettez le câble d'alimentation dans la prise. (Remarque : Assurez-vous que la tension indiquée sur l'appareil correspond à la tension locale avant de brancher l'appareil. Voltage : 220 V-240 V 50-60 Hz)
- Montage**
- Dévissez les quatre vis du socle et du statif et croisez les pieds du statif.
 - Placez le socle sur les pieds et serrez les quatre vis en place.
 - Retirez l'anneau de réglage de la hauteur en le dévissant et en le faisant glisser vers le haut.
 - Faites glisser le couvercle vers le bas sur le socle et revissez l'anneau de réglage de la hauteur en place.
 - Desserrez l'anneau de réglage de la hauteur pour rallonger la tige et serrez.
 - Desserrez le bouton de fixation à l'arrière et attachez la tige.
 - Dévissez la bague de blocage arrière de l'arbre moteur dans le sens antihoraire.
 - Installez correctement la cage arrière les deux trous de position et assurez-vous que ces trous sont en ligne avec les trous de la cage arrière.
 - Tenez la cage arrière et vissez la bague de blocage arrière dans le couvercle avant du moteur dans le sens horaire.
 - Installez l'hélice du ventilateur sur l'arbre moteur et mettez en place le couvercle de blocage de l'hélice.
 - Desserrez la vis et l'écrou sur le bas de la cage arrière.
 - Ouvrez les clips de la cage avant et positionnez le tout sur la cage arrière en veillant à ce que la vis de fond est alignée entre les deux.
 - Serrez la vis et l'écrou.
 - Fermez les clips de la cage sur les deux clips de la cage avant et de la cage arrière
- UTILISATION**
- A l'aide des boutons de contrôle de vitesse, réglez le niveau de ventilation souhaité.
 - Pour que la tête du ventilateur oscille, enfoncez le Bouton d'Oscillation.
 - Pour que la tête du ventilateur cesse d'osciller, tirez le Bouton d'Oscillation.
 - Appuyez sur le bouton arrêté pour éteindre le ventilateur.
- avec la commande à distance**
- Appuyez sur le bouton de marche / contrôle de vitesse pour mettre l'appareil en marche. À chaque pression sur le bouton de marche / contrôle de vitesse, vous pouvez enclencher la vitesse lente, moyenne et rapide du ventilateur.
 - Sélectionnez le réglage de type de vent avec le bouton mode de la télécommande. À chaque pression sur le bouton mode, vous pouvez enclencher le ventilateur sur un réglage de vent normal, naturel et au repos.

- Appuyez sur le bouton de minuterie pour activer la minuterie.
- Quand le ventilateur est allumé, appuyez sur la touche minuterie pour définir l'heure d'arrêt entre 0,5 et 7,5 heures.
- Appuyez sur le bouton arrêté pour éteindre le ventilateur.

NETTOYAGE ET ENTRETIEN

- Nettoyez l'appareil avec un chiffon humide. N'utilisez pas de produits nettoyeurs agressifs ou abrasifs, de tampons à récurer ou de laine de verre, ceux-ci pourraient endommager l'appareil.
- N'immergez jamais l'appareil dans l'eau ni aucun autre liquide. L'appareil ne peut pas être nettoyé en lave-vaisselle.

ENVIRONNEMENT



- Cet appareil ne doit pas être jeté avec les déchets ménagers à la fin de sa durée de vie. Il doit être remis à un centre de recyclage pour les appareils électriques et électroniques. Ce symbole sur l'appareil, le manuel d'utilisation et l'emballage attire votre attention sur un point important. Les matériaux utilisés dans cet appareil sont recyclables. En recyclant vos appareils, vous contribuez de manière significative à la protection de notre environnement. Renseignez-vous auprès des autorités locales pour connaître les centres de collecte des déchets.

Support

Vous retrouvez toutes les informations et pièces de rechange sur www.tristar.eu !

DE Bedienungsanleitung

SICHERHEIT

- Dieses Gerät darf nicht von Kindern unter 8 Jahren verwendet werden. Dieses Gerät darf von Kindern ab 8 Jahren und von Personen mit eingeschränkter körperlicher, sensorischer oder geistiger Fähigkeiten oder einem Mangel an Erfahrung und Kenntnissen verwendet werden, sofern diese Personen beaufsichtigt oder über den sicheren Gebrauch des Geräts unterrichtet wurden und die damit verbundenen Gefahren verstanden haben. Kinder dürfen mit dem Gerät nicht spielen. Halten Sie das Gerät und sein Anschlusskabel außerhalb der Reichweite von Kindern unter 8 Jahren. Reinigungs- und Wartungsarbeiten dürfen nicht von Kindern vorgenommen werden, es sei denn, sie sind älter als 8 und werden beaufsichtigt.
- Beim Ignorieren der Sicherheitshinweise kann der Hersteller nicht für Schäden haftbar gemacht werden.
- Ist das Netzkabel beschädigt, muss es vom Hersteller, dem Kundendienst oder ähnlich qualifizierten Personen ersetzt werden, um Gefahren zu vermeiden.
- Bewegen Sie das Gerät niemals durch Ziehen am Kabel, und stellen Sie sicher, dass sich das Kabel nicht verwickelt.
- Das Gerät muss auf einer ebenen, stabilen Fläche platziert werden.
- Das Gerät darf nicht unbeaufsichtigt bleiben, während es am Netz angeschlossen ist.
- Dieses Gerät darf nur für den Haushaltsgebrauch und nur für den Zweck benutzt werden, für den es hergestellt wurde.
- Tauchen Sie zum Schutz vor einem Stromschlag das Kabel, den Stecker oder das Gerät niemals in Wasser oder sonstige Flüssigkeiten.

TEILEBESCHREIBUNG

1. Vor-Schutzvorrichtung
2. Lüfterflügel-Sicherungsring
3. Lüfterflügel
4. Sicherungsmutter für hintere Schutzvorrichtung
5. Hintere Schutzvorrichtung
6. Oszillationsstift
7. Clip
8. Steuerungstasten
9. Knopf für HöhenEinstellung
10. Sockel
11. Standfüße
12. Fernbedienung

VOR DER ERSTEN INBETRIEBNAHME

- Nehmen Sie das Gerät und das Zubehör aus der Verpackung. Entfernen Sie die Aufkleber, die Schutzfolie oder das Plastik vom Gerät.
 - Stellen Sie das Gerät auf eine ebene und stabile Fläche und halten Sie einen Abstand von mindestens 10 cm um das Gerät herum ein. Dieses Gerät ist nicht für den Anschluss oder die Verwendung in einem Schrank oder im Freien geeignet.
 - Stecken Sie den Stecker des Netzkabels in die Steckdose. (Hinweis: Stellen Sie vor dem Anschließen des Geräts sicher, dass die auf dem Gerät angegebene Netzspannung mit der örtlichen Spannung übereinstimmt. Spannung 220V-240 V 50/60 Hz)
- MONTAGE**
- Entfernen Sie die vier Schrauben der Standfüße und richten Sie sie überkreuz aus.
 - Setzen Sie den Sockel auf die Füße und bringen Sie die vier Schrauben an.
 - Entfernen Sie den Höhenverstellung, indem Sie ihn losschrauben und nach oben schieben.
 - Schieben Sie die Ständerabdeckung nach unten auf den Sockel und schrauben Sie den Höhenverstellung wieder fest.
 - Lösen Sie den Höhenverstellung, um die Verlängerungsstange herauszuziehen, und drehen Sie ihn dann wieder fest.
 - Lösen Sie den hinteren Befestigungsknebel und bringen Sie die Verlängerungsstange an.
 - Schrauben Sie den hinteren Sicherungsring auf der Motorwelle gegen den Uhrzeigersinn los.
 - Setzen Sie das hintere Lüftergitter an den beiden Positionslöchern an; achten Sie darauf, dass diese Löcher korrekt in diejenigen im hinteren Lüftergitter greifen.
 - Halten Sie das hintere Lüftergitter fest und schrauben Sie den Sicherungsring im Uhrzeigersinn in die vordere Motorabdeckung.
 - Montieren Sie den Lüfterflügel auf der Motorwelle und bringen Sie die Sicherungsmutter des Lüfterflügels an.
 - Lösen Sie die Schraube und die Mutter unten am hinteren Gitter.

- Öffnen Sie die Clips des vorderen Gitters und positionieren Sie es so auf dem hinteren Gitter, dass das Schraubenunterteil zwischen den beiden ausgerichtet ist.
- Ziehen Sie Schraube und Mutter fest an.
- Schließen Sie die Clips über dem vorderen und hinteren Gehäuseteil.

GEBRAUCH

- Wählen Sie mit den Geschwindigkeitsregelknöpfen die gewünschte Ventilationsstärke.
 - Drücken Sie den Oszillationsknopf herunter, damit der Lüfterkopf oszilliert.
 - Ziehen Sie auf den Oszillationsknopf nach oben, damit der Lüfterkopf nicht mehr oszilliert.
 - Drücken Sie auf die Aus-Taste, um den Lüfter auszuschalten.
- Verwendung der Fernbedienung**
- Drücken Sie zum Einschalten des Geräts auf die Ein-/Geschwindigkeitstaste. Mit jeder Betätigung der Ein-/Geschwindigkeitstaste wird die Lüfterdrehzahl zwischen niedrig, mittel und hoch umgeschaltet.
 - Wählen Sie die Windart-Einstellung, indem Sie die Modus-Taste auf der Fernbedienung drücken. Mit jeder Betätigung der Modus-Taste wird der Lüfter zwischen normalem Wind, Naturwind und Schlafwind umgeschaltet.
 - Drücken Sie die Timer-Taste, um den Timer zu aktivieren.
 - Wenn der Lüfter eingeschaltet ist, drücken Sie die Timer-Taste, um die gewünschte Dauer bis zum Ausschalten (0,5 - 7,5 Stunden) zu wählen.
 - Drücken Sie auf die Aus-Taste, um den Lüfter auszuschalten.

REINIGUNG UND PFLEGE

- Reinigen Sie das Gerät mit einem feuchten Tuch. Verwenden Sie niemals scharfe oder scheuernde Reiniger, Topfreiniger oder Stahlwolle. Dies würde das Gerät beschädigen.
- Tauchen Sie das Gerät niemals in Wasser oder andere Flüssigkeiten. Das Gerät ist nicht spülmaschinenfest.

UMWELT



- Dieses Gerät darf am Ende seiner Lebenszeit nicht im Hausmüll entsorgt werden, sondern muss an einer Sammelstelle für das Recyceln von elektrischen und elektronischen Haushaltsgeräten abgegeben werden. Das Symbol auf dem Gerät, in der Bedienungsanleitung und auf der Verpackung macht Sie auf dieses wichtige Thema aufmerksam. Die in diesem Gerät verwendeten Materialien können recycelt werden. Durch das Recyceln gebrauchter Haushaltsgeräte leisten Sie einen wichtigen Beitrag zum Umweltschutz. Fragen Sie Ihre örtliche Behörde nach Informationen über eine Sammelstelle.

Support
Sämtliche verfügbaren Informationen und Ersatzteile finden Sie unter www.tristar.eu!

ES Manual de instrucciones

SEGURIDAD

- Este aparato no debe ser utilizado por niños menores de 8 años. Este aparato puede ser utilizado por niños a partir de los 8 años y por personas con capacidades físicas, sensoriales o mentales reducidas, o que no tengan experiencia ni conocimientos, sin son supervisados o instruidos en el uso del aparato de forma segura y entienden los riesgos implicados. Los niños no pueden jugar con el aparato. Mantenga el aparato y el cable fuera del alcance de los niños menores de 8 años. Los niños no podrán realizar la limpieza ni el mantenimiento reservado al usuario a menos que tengan más de 8 años y cuenten con supervisión.
- Si ignora las instrucciones de seguridad, eximirá al fabricante de toda responsabilidad por posibles daños.
- Si el cable de alimentación está dañado, corresponde al fabricante, al representante o a una persona de cualificación similar su reemplazo para evitar peligros.
- Nunca mueva el aparato tirando del cable y asegúrese de que no se pueda enredar con el cable.
- El aparato debe colocarse sobre una superficie estable y nivelada.
- El usuario no debe dejar el dispositivo sin supervisión mientras esté conectado a la alimentación.
- Este aparato se debe utilizar únicamente para el uso doméstico y sólo para las funciones para las que se ha diseñado.
- Para protegerse contra una descarga eléctrica, no sumerja el cable, el enchufe ni el aparato en el agua o cualquier otro líquido.

DESCRIPCIÓN DE LOS COMPONENTES

1. Protección delantera
2. Botón de bloqueo de las aspas del ventilador
3. Aspas del ventilador
4. Contratercera de la protección trasera
5. Protección trasera
6. Varilla de oscilación
7. Gancho de cierre
8. Botones de control
9. Mando de ajuste de altura
10. Base
11. Pies de soporte
12. Control remoto

ANTES DEL PRIMER USO

- Saque el aparato y los accesorios de la caja. Quite los adhesivos, la lámina protectora o el plástico del dispositivo.
 - Coloque el dispositivo sobre una superficie plana estable y asegúrese de tener un mínimo de 10 cm de espacio libre alrededor del mismo. Este dispositivo no es apropiado para ser instalado en un armario o para el uso en exteriores.
 - Conecte el cable de alimentación a la toma de corriente. (Nota: Asegúrese de que el voltaje indicado en el dispositivo coincide con el voltaje local antes de conectar el dispositivo. Voltaje 220V-240V 50/60Hz)
- MONTAJE**
- Desseroque los cuatro tornillos de los pies de soporte y cruce estos.
 - Coloque el pedestal en los pies y apriete de nuevo los cuatro tornillos.

- Retire el anillo de ajuste de altura desenroscándolo y deslizándolo hacia arriba.
- Deslice la cubierta del soporte hacia abajo hasta la base y apriete de nuevo el anillo de ajuste de altura.
- Afioje el anillo de ajuste de altura para extender la varilla de extensión y aprételo de nuevo.
- Afioje el mando de fijación trasero y fije la varilla de extensión.
- Desenrosque el anillo de bloqueo trasero del eje del motor en el sentido contrario a las agujas del reloj.
- Coloque la caja trasera y ajústela bien en los agujeros de posición asegurándose de que estos se introducen correctamente en los agujeros de la caja trasera.
- Sujete la caja trasera y apriete el anillo de bloqueo trasero en la cubierta delantera del motor en el sentido de las agujas del reloj.
- Instale las asas del ventilador en el eje del motor y coloque la tapa de bloqueo de las asas del ventilador.
- Afioje el tornillo y la tuerca de la parte inferior de la caja trasera.
- Abra los ganchos de cierre de la caja delantera y coloque la caja trasera asegurándose de que el tornillo de la parte inferior queda alineado entre ambas.
- Apriete el tornillo y la tuerca.
- Cierre los ganchos de cierre de las cajas delantera y trasera.

USO

- Utilice los mandos de control de velocidad para seleccionar el nivel de ventilación deseado.
- Para que el cabezal del ventilador oscile, presione el mando de oscilación.
- Para que el cabezal del ventilador deje de oscilar, tire hacia arriba del mando de oscilación.
- Pulse el botón de apagado para apagar el ventilador.
- Uso del mando a distancia**
- Pulse el botón de encendido/control de velocidad para encender el aparato. Con cada pulsación del botón de encendido/control de velocidad podrá cambiar la velocidad del ventilador entre baja, media y alta.
- Seleccione el ajuste de tipo de viento pulsando el botón de modo en el mando a distancia. Con cada pulsación del botón de modo podrá cambiar el ventilador entre viento normal, viento natural y viento para dormir.
- Pulse el botón del temporizador para activar el temporizador.
- Cuando el ventilador esté encendido, pulse la tecla del temporizador para ajustar el tiempo de apagado deseado a 0,5-7,5 horas.
- Pulse el botón de apagado para apagar el ventilador.

USO DEL MANDO A DISTANCIA

- Limpiar el aparato con un paño húmedo. No utilice productos de limpieza abrasivos o fuertes, estropajos o lana metálica porque se podría dañar el aparato.
- No sumerja nunca el aparato en agua o cualquier otro líquido. El aparato no se puede lavar en el lavavajillas.

MEDIO AMBIENTE



Este aparato no debe desecharse con la basura doméstica al final de su vida útil, sino que se debe entregar en un punto de recogida para el reciclaje de aparatos eléctricos y electrónicos. Este símbolo en el aparato, manual de instrucciones y embalaje quiere atraer su atención sobre esta importante cuestión. Los materiales utilizados en este aparato se pueden reciclar. Mediante el reciclaje de electrodomésticos, usted contribuye a fomentar la protección del medioambiente. Solicite más información sobre los puntos de recogida a las autoridades locales.

Soporte

Puede encontrar toda la información y cambios en [www.tristar.eu/!](http://www.tristar.eu/)

PT Manual de Instruções

SEGURANÇA

- Este aparelho não deve ser utilizado por crianças com idades compreendidas entre menos de 8 anos. Este aparelho pode ser utilizado por crianças com mais de 8 anos e por pessoas com capacidades físicas, sensoriais ou mentais reduzidas, assim como com falta de experiência e conhecimentos, caso sejam supervisionadas ou instruídas sobre como utilizar o aparelho de modo seguro e compreendam os riscos envolvidos. As crianças não devem brincar com o aparelho. Mantenha o aparelho e respetivo cabo fora do alcance de crianças com idade inferior a 8 anos. A limpeza e manutenção não devem ser realizadas por crianças a não ser que tenham mais de 8 anos e sejam supervisionadas.
- Se não seguir as instruções de segurança, o fabricante não pode ser considerado responsável pelo danos.
- Se o cabo de alimentação estiver danificado, deve ser substituído pelo fabricante, o seu representante de assistência técnica ou alguém com qualificações semelhantes para evitar perigos.
- Nunca desloque o aparelho puxando pelo cabo e certifique-se de que este nunca fica preso.
- O aparelho deve ser colocado numa superfície plana e estável.
- O utilizador não deve abandonar o aparelho enquanto este estiver ligado à alimentação.
- Este aparelho destina-se apenas a utilização doméstica e para os fins para os quais foi concebido.
- Para se proteger contra choques elétricos, não mergulhe o cabo, a ficha nem o aparelho em água ou qualquer outro líquido.

DESCRIÇÃO DAS PEÇAS

- Proteção frontal
- Botão de bloqueio da pá da ventoinha
- Fás da ventoinha
- Contraporca para a proteção traseira
- Proteção traseira
- Pino de oscilação
- Grampo
- Botões de controlo
- Botão de ajuste da altura
- Base
- Pés do suporte
- Controlo remoto

ANTES DA PRIMEIRA UTILIZAÇÃO

- Retire o aparelho e os acessórios da caixa. Retire os autocolantes, a película ou plástico de proteção do aparelho.
 - Coloque o aparelho sobre uma superfície plana e estável e deixe, no mínimo, 10 cm de espaço livre à volta do aparelho. Este aparelho não está adaptado para a instalação num armário ou para a utilização no exterior.
 - Ligue o cabo de alimentação à tomada. (Nota: Antes de ligar o dispositivo, certifique-se de que a tensão indicada no dispositivo corresponde à tensão local. Tensão 220V-240V 50/60Hz)
- MONTAGEM
- Desenrosque os quatro parafusos dos pés do suporte e monte os pés em cruz.
 - Coloque o pedestal sobre os pés e aperte os quatro parafusos.
 - Remova o anel para ajuste da altura desenroscando-o e deslizando para cima.
 - Insira a cobertura do suporte até à base e volte a enroscar o anel para ajuste da altura.
 - Solte o anel para ajuste da altura se pretende enroscar ou recolher o cabo de extensão.
 - Solte o botão de fixação traseira e encaixe o cabo de extensão.
 - Desenrosque o anel de bloqueio traseiro do veio motor no sentido contrário ao dos ponteiros do relógio.
 - Monte a proteção traseira e encaixe-a bem nos dois orifícios de posicionamento, tendo o cuidado de garantir que estes orifícios estão devidamente colocados na proteção.
 - Segure na proteção traseira e enrosque o anel de bloqueio traseiro na cobertura dianteira do motor, no sentido dos ponteiros do relógio.
 - Instale a pá da ventoinha no veio do motor e prenda a tampa de bloqueio da pá da ventoinha.
 - Desenrosque o parafuso e a porca na base da proteção traseira.
 - Abra os grampos da proteção dianteira e encoste-a à proteção traseira, garantindo que a base do parafuso fica alinhada entre ambas.
 - Aperte o parafuso e a porca.
 - Fêche os grampos de modo a prenderem tanto a proteção dianteira como a proteção traseira.

UTILIZAÇÃO

- Utilize os botões de controlo de velocidade para selecionar o nível de ventilação pretendido.
- Para que a cabeça da ventoinha oscile, prima o botão de oscilação.
- Para impedir que a cabeça da ventoinha oscile, prima o botão de oscilação.
- Prime o botão de desligar para desligar a ventoinha.
- Utilizar o controlo remoto**
- Prime o botão de ligar/controlo de velocidade para ligar o aparelho. Cada pressão no botão de ligar/controlo de velocidade irá permiti-lhe alterar a velocidade da ventoinha entre baixa, média e alta.
- Seleccione a regulação para o tipo de ventilação premindo o botão de modo no controlo remoto. Cada pressão no botão de modo irá permiti-lhe alterar a regulação da ventoinha entre ventilação normal, ventilação como a natureza e ventilação para dormir.
- Prime o botão do temporizador para ativar o temporizador.
- Com a ventoinha ligada, prima a chave do temporizador para definir o período de desconnexão desejado (entre 30 minutos e 7h30).
- Prime o botão de desligar para desligar a ventoinha.

LIMPEZA E MANUTENÇÃO

Limpe o aparelho com um pano húmido. Nunca use produtos de limpeza agressivos e abrasivos, esfregões de metal ou palha de aço, que danifiqu o dispositivo.

- Nunca mergulhe o aparelho na água ou noutro líquido. O aparelho não é adequado para a máquina de lavar louça.

AMBIENTE

Este aparelho não deve ser depositado no lixo doméstico no fim da sua vida útil, mas deve ser entregue num ponto central de reciclagem de aparelhos domésticos elétricos e eletrónicos. Este símbolo indicado no aparelho, no manual de instruções e na embalagem chama a sua atenção para a importância desta questão. Os materiais utilizados neste aparelho podem ser reciclados. Ao reciclar aparelhos domésticos usados, está a contribuir de forma significativa para a proteção do nosso ambiente. Solicite às autoridades locais informações relativas aos pontos de recolha.

Assistência

Encontra todas as informações e peças de substituição disponíveis em [www.tristar.eu/!](http://www.tristar.eu/)

IT Istruzioni per l'uso

SICUREZZA

- L'apparecchio non deve essere utilizzato da bambini di età inferiore agli 8 anni.
- L'apparecchio può essere utilizzato da bambini di almeno 8 anni e da persone con ridotte capacità fisiche, sensoriali o mentali oppure senza la necessaria pratica ed esperienza sotto la supervisione di un adulto o dopo aver ricevuto adeguate istruzioni sull'uso in sicurezza dell'apparecchio e aver compreso i possibili rischi. I bambini non devono giocare con l'apparecchio. Mantenere l'apparecchio e il relativo cavo fuori dalla portata dei bambini di età inferiore agli 8 anni. I bambini non devono eseguire interventi di manutenzione e pulizia almeno che non abbiano più di 8 anni e non siano controllati.
- Il produttore non è responsabile di eventuali danni e lesioni conseguenti alla mancata osservanza delle istruzioni di sicurezza.
- Se il cavo di alimentazione è danneggiato, deve essere sostituito dal produttore, da un addetto all'assistenza o da personale con qualifiche analoghe per evitare rischi.
- Non spostare mai l'apparecchio tirandolo per il cavo e controllare che il cavo non possa rimanere impigliato.
- Collocare l'apparecchio su una superficie stabile e piana.
- Non lasciare mai l'apparecchio senza sorveglianza quando è collegato all'alimentazione.
- Questo apparecchio è destinato a un uso esclusivamente domestico e deve essere utilizzato soltanto per gli scopi previsti.

- Per proteggersi dalle scosse elettriche, non immergere il cavo, la spina o l'apparecchio nell'acqua né in qualsiasi altro liquido.

DESCRIZIONE DELLE PARTI

- Protezione anteriore
- Pulsante di blocco delle pale del ventilatore
- Pale del ventilatore
- Controdado per la protezione posteriore
- Protezione posteriore
- Perno oscillazione
- Clip
- Pulsanti di comando
- Manopola di regolazione dell'altezza
- Base
- Piedi del supporto
- Telecomando

PRIMA DEL PRIMO UTILIZZO

- Estrarre apparecchio e accessori dall'imballaggio. Rimuovere adesivi, pellicola protettiva o plastica dall'apparecchio.
- Posizionare l'apparecchio su una superficie piana stabile e assicurare un minimo di 10 cm di spazio libero intorno. Questo apparecchio non è idoneo per l'installazione in un armadietto o per uso all'aperto.
- Inserisc il cavo di alimentazione nella presa. (Nota: Assicurarsi che la tensione indicata sull'apparecchio corrisponda alla tensione locale prima di collegarlo. Tensione 220 V-240 V 50/60 Hz)

MONTAGGIO

- SVitare le quattro viti dalle barre che formano i piedi del supporto e posizionarle incrociate.
- Posizionare l'asta sul pied e serrare nuovamente le viti.
- Rimuovere la ghiera di regolazione dell'altezza svitandola e facendola scorrere verso l'alto.
- Inserire il copri supporto e farlo scorrere lungo la base e riavvitare la ghiera di regolazione altezza al suo posto.
- Allentare la ghiera di regolazione altezza per estendere l'asta di prolunga e serrarla nuovamente.
- Allentare la manopola di fissaggio posteriore e inserire l'asta di prolunga.
- Svitare la ghiera di bloccaggio posteriore dall'albero motore in senso anti-orario.
- Posizionare la gabbia posteriore e inserirla correttamente nei due fori di posizionamento verificando che siano correttamente allineati ai fori sulla gabbia posteriore.
- Inserire la gabbia posteriore e avvitare la ghiera di bloccaggio posteriore nella copertura anteriore del motore.
- Installare le pale del ventilatore sull'albero motore e installare il blocco di fissaggio della ventola.
- Allentare la vite e il dado sul fondo della gabbia posteriore.
- Aprire le clip su gabbia anteriore e posteriore sulla gabbia posteriore verificando che la vite inferiore sia correttamente allineata tra le due parti.
- Serrare la vite e il dado.
- Chiudere le clip per agganciare entrambe le gabbie anteriore e posteriore.

USO

- Usare le manopole di controllo della velocità per impostare il livello di ventilazione desiderato.
- Per far oscillare la testa del ventilatore, premere la manopola di Oscillazione.
- Per interrompere l'oscillazione della testa del ventilatore, sollevare la manopola di Oscillazione.
- Premere il pulsante di spegnimento per spegnere il ventilatore.
- Uso del telecomando**
- Premere il pulsante di accensione/controllo della velocità per accendere l'apparecchio. Ogni pressione del pulsante di accensione/controllo della velocità consente di commutare la velocità tra bassa, media e alta.
- Impostare l'impostazione del tipo di vento premendo il pulsante modalità sul telecomando. Ogni pressione del pulsante modalità consente di scegliere il ventilatore su vento normale, vento naturale e interruzione vento.
- Premere il pulsante del timer per attivare il timer.
- Quando il ventilatore è acceso, premere il tasto del timer per impostare il tempo di spegnimento desiderato da 0,5 a 7,5 ore.
- Premere il pulsante di spegnimento per spegnere il ventilatore.

PULIZIA E MANUTENZIONE

- Pulire l'apparecchio con un panno umido. Non usare mai detersivi duri e abrasivi, pagliette o lana d'acciaio, che danneggia l'apparecchio.
- Non immergere l'apparecchio in acqua o in altro liquido. Non è possibile pulire l'apparecchio in lavastoviglie.

AMBIENTE

Questo apparecchio non deve essere posto tra i rifiuti domestici alla fine del suo ciclo di vita, ma deve essere smaltito in un centro di riciclaggio per dispositivi elettrici ed elettronici domestici. Questo simbolo sull'apparecchio, il manuale di istruzioni e la confezione sottolineano tale importante questione. I materiali usati in questo apparecchio possono essere riciclati. Riciclando gli apparecchi domestici è possibile contribuire alla protezione dell'ambiente. Contattare le autorità locali per informazioni in merito ai punti di raccolta.

Assistenza

Tutte le informazioni e le parti di ricambio sono disponibili sul sito [www.tristar.eu/!](http://www.tristar.eu/)

SV Instruktionshandbok

SÄKERHET

- Apparaten ska inte användas av barn som är yngre än 8 år. Apparaten kan användas av barn från och med 8 års ålder och av personer med ett fysiskt, sensoriskt eller mentalt handikapp eller brist på erfarenhet och kunskap om de övervakas eller instrueras om hur apparaten ska användas på ett säkert sätt och förstår de risker som kan uppkomma. Barn får inte leka med apparaten. Håll apparaten och nätkabeln utom räckhåll för barn som är yngre än 8 år.
- Rengöring och underhåll får inte utföras av barn såvida de inte är äldre än 8 år och övervakas.
- Om dessa säkerhetsanvisningar ignoreras kan inget ansvar utkrävas av tillverkaren för eventuella skador som uppkommer.
- Om nåtssladden är skadad måste den bytas ut av tillverkaren, dess servicerepresentant eller liknande kvalificerade personer för att undvika fara.
- Flytta aldrig apparaten genom att dra den i sladden och se till att sladden inte kan trassla in sig.
- Apparaten måste placeras på en stabil, jämn yta.

- Använd aldrig apparaten obehakad när den är ansluten till vägguttaget.
- Denna apparat får endast användas för hushållsändamål och endast för det syfte den är konstruerad för.
- För att undvika elektriska stötar ska du aldrig sänka ned sladden, kontakten eller apparaten i vatten eller någon annan vätska.

BESKRIVNING AV DELAR

- Fråme skydd
- Låsknapp för fläkblad
- Fläkblad
- Låsmutter för fråme skydd
- Bakre skydd
- Oscillationspenna
- Klämma
- Kontrollknappar
- Reglage för höjjustering
- Bas
- Stativfötter
- Fjärrkontroll

FÖRE FÖRSTA ANVÄNDNING

- Ta u apparaten och tillbehören ur lådan. Avlägsna klistermärken, skyddsfolie och plast från apparaten.
- Placera enheten på en platt yta och se till att det finns 10 cm fritt utrymme runt enheten. Enheten lämpar sig inte för placering i ett skåp eller för användning utomhus.
- Sätt i strömkabeln i uttaget. (Obs: Kontrollera att spänningen som anges på enheten matchar spänningen i det lokala elnätet innan du ansluter enheten. Spänning 220–240 V 50/60 Hz)

MONTERING

- Skruva ur de fyra skruvarna ur stativfötterna och korsa stativfötterna.
- Placera stativet på fötterna och skruva fast skruvarna.
- Ta bort höjjusteringsringen genom att skruva loss den och föra den uppåt.
- Placera stativskyddet på basen och skruva fast höjjusteringsringen på plats igen.
- Lossa höjjusteringsringen för att dra ut förlängningsröret och skruva fast igen.
- Lössa det bakre fixeringsvredet och sätt fast förlängningsröret.
- Skruva loss den bakre låsringen från motoraxeln moturs.
- Passa in den bakre fläktdelen med de två placeringsskruorna och se till att de är korrekt placerade.
- Håll in den bakre fläktdelen och skruva fast den bakre låsringen i motorns fråme skydd medurs.
- Sätt i fläktbladen på motoraxeln och sätt på skyddet för fläktbladen.
- Lössa skruven och muttern på undersidan av den bakre fläktdelen.
- Öppna klämmorna på den fråme fläktdelen och passa in den på den bakre delen och se till att skruvarna hamnar korrekt.
- Dra åt skruven och muttern.
- Stäng klämmorna över de båda fläktdelarna.

ANVÄNDNING

- Använd hastighetsreglagen för att välja önskad ventilationsnivå.
- Om du vill att flåkten ska oscillera, tryck ned oscillationsvredet.
- Om du vill stänga skuta sluttarna, tryck upp oscillationsvredet.
- Tryck på av-knappen för att stänga av flåkten.
- Använda fjärrkontrollen**
- Tryck på på/hastighetsknappen för att sätta på apparaten. Varje tryckning på på/hastighetsknappen ställer in flåkthastigheten till låg, mellan och eller hög.
- Välj vindtyp genom att trycka på lågesknappen på fjärrkontrollen. Varje tryck på lågesknappen låter dig ställa in flåkten till normalvind, naturvind eller sömnvind.
- Tryck på timerknappen för att aktivera timern.
- När flåkten är på: Tryck på timerknappen för att ställa in önskad avstängningstid (0,5–7,5 timmar).
- Tryck på av-knappen för att stänga av flåkten.

RENGÖRING OCH UNDERHÅLL

- Rengör apparaten med en fuktigt trasa. Använd aldrig starka eller frätande rengöringsmedel, skursvamp eller stålull då det kan skada enheten.
- Sänk aldrig den elektriska anordningen i vatten eller annan vätska. Enheten är inte diskmaskinsäker.

OMGIVNING



Denna apparat ska ej slängas bland vanligt hushållsavfall när den slutat fungera. Den ska slängas vid en återvinningstation för elektriskt och elektronisk hushållsavfall. Denna symbol på apparaten, bruksanvisningen och förpackningen gör dig uppmärksam på detta. Materialen som används i denna apparat kan återvinnas. Genom att återvinna hushållsapparater gör du en viktig insats för att skydda vår miljö. Fråga de lokala myndigheterna var det finns insamlingsställen.

Support
Du hittar all tillgänglig information och reservdelar på [www.tristar.eu/!](http://www.tristar.eu/)

PL Instrukcje użytkowania

BEZPEČNOSTWO

- Dzieci poniżej 8 roku życia nie mogą używać tego urządzenia. Z urządzenia mogą korzystać dzieci w wieku od 8 lat oraz osoby o ograniczonych możliwościach fizycznych, sensorycznych i psychicznych bądź nieposiadające odpowiedniej wiedzy i doświadczenia, pod warunkiem, że są nadzorowane lub otrzymały instrukcje dotyczące bezpiecznego używania urządzenia, a także rozumieją związane z tym zagrożenia. Dzieciom nie wolno bawić się urządzeniem. Urządzenie oraz dołączony do niego kabel należy przechowywać poza zasięgiem dzieci, które nie ukończyły 8 lat. Czyszczenia i konserwacji nie powinny wykonywać dzieci chyba, że ukończyły 8 lat i znajdują się pod nadzorem osoby dorosłej.
- Producent nie ponosi odpowiedzialności za uszkodzenia w przypadku nieprzestrzegania instrukcji bezpieczeństwa.
- W przypadku uszkodzenia kabla zasilania, aby uniknąć zagrożenia, musi on być wymieniony przez producenta, jego agenta serwisowego lub osoby o podobnych kwalifikacjach.
- Nie wolno przesuwać urządzenia, ciągnąć za przewód ani dopuszczają do zaplątania kabla.

- Urządzenie należy umieścić na stabilnej i wypoziomowanej powierzchni.
- Nigdy nie należy zostawiać włączonego urządzenia bez nadzoru.
- Urządzenie przeznaczone jest tylko do eksploatacji w gospodarstwie domowym, w sposób zgodny z jego przeznaczeniem.
- Aby uniknąć porażenia prądem elektrycznym, nie należy zanurzać przewodu, wtyczki ani urządzenia w wodzie bądź w innej cieczy.

OPIS CZĘŚCI

- Osłona przednia
- Przycisk blokady łopatek wentylatora
- Łopatki wentylatora
- Nakrętka blokująca osłony tylne
- Osłona tylna
- Wahadło
- Zacisk
- Przyciski sterowania
- Pokrętko regulacji wysokości
- Podstawa
- Stopki
- Pilot

PRZED PIERWSZYM UŻYCIEM

- Urządzenie i akcesoria należy wyjąć z pudełka. Usuń z urządzenia naklejki, folię ochronną lub elementy plastikowe.
- Urządzenie umieścić na odpowiedniej, płaskiej powierzchni i zapewnić minimum 10 cm wolnej przestrzeni wokół urządzenia. Urządzenie to nie jest przystosowane do montażu w szafce lub do użytkowania na wolnym powietrzu.
- Kabel zasilający należy podłączyć do gniazda elektrycznego. (Uwaga: przed podłączeniem urządzenia należy sprawdzić, czy napięcie wskazane na urządzeniu odpowiada napięciu sieci lokalnej. Napięcie 220–240 V 50/60 Hz)

MONTAŻ

- Odkręcić cztery śruby ze stopkę, złożyć stopki na krzyż.
- Umieścić ocok na stopkach i dokręcić cztery śruby.
- Zdjąć pierścien regulacji wysokości, odkracając go i przesuwając w górę.
- Nasunąć osłonę stojaka na podstawę i nakręcić z powrotem pierścien regulacji wysokości.
- Poluzować pierścien regulacji wysokości, aby wyciągnąć słupek teleskopowy, zakręcić pierścien z powrotem.
- Poluzować tylne pokrętko ustalające i przymocować słupek teleskopowy.
- Odkręcić tylny pierścien blokujący z wału silnika, obracając go w lewo.
- Zaloczyć tylną kratkę, dopasowując ją do dwóch otworów popyczoniujących. Upewnić się, że te otwory przechodzą przez otwory w tylnej kratce.
- Trzymając tylną kratkę, wkręcić tylny pierścien blokujący w przednią osłonę silnika, obracając go w prawo.
- Nalozyc łopatki wentylatora na wał silnika i zamocować kołpak blokujący łopatek.
- Poluzować śrubę i nakrętkę na spodzie dolnej kratki.
- Otworzyć zaciski przedniej kratki i nalozyć ją na tylną klatkę, upewniając się, że otwory na śrube na dole kratek nachodzą na siebie.
- Dokręcić śrube i nakrętkę.
- Zamknąć zaciski kratki na przedniej i tylnej kratce.

UŻYTKOWANIE

- Za pomocą pokręteł kontroli prędkości ustawić odpowiedni poziom wentylacji.
- Aby wprawić głowicę wentylatora w ruch obrotowy, należy wcisnąć przycisk pracy obrotowej.
- Aby zatrzymać ruch obrotowy głowicy wentylatora, należy podnieść przycisk pracy obrotowej.
- Wcisnąć przycisk wyłącznika, aby wyłączyć wentylator.

Korzystanie z pilota

- Naciśnij przycisk włączania/regulacji prędkości, aby włączyć urządzenie. Każde kolejne naciśnięcie przycisku trybu przelączca rodzaj nawiewu w następującej kolejności: niska, średnia i wysoka.
- Ustaw rodzaj nawiewu, naciskając przycisk trybu na pilocie. Każde kolejne naciśnięcie przycisku trybu przelączca rodzaj nawiewu w następującej kolejności: nawiew normalny, nawiew naturalny i nawiew do snu.
- Naciśnij przycisk timera, aby uruchomić timer.
- Gdy wentylator jest włączony, nacisnąć przycisk regulatora czasowego, aby ustawić żądany czas wyłączenia – od 0,5 do 7,5 godziny.
- Wcisnąć przycisk wyłącznika, aby wyłączyć wentylator.

CZYSZCZENIE I KONSERWACJA

- Zewnętrzną obudowę należy czyścić wilgotną szmatką. Nie należy nigdy używać ostrych ani szorstkich środków czyszczących, zmywakow do szorowania oraz drobiazgu, aby nie uszkodzić urządzenia.
- Nigdy nie zanurzać urządzenia w wodzie ani w żadnym innym płynie. Urządzenie nie nadaje się do mycia w zmywarce do naczyń.

ŚRODOWISKO



Po zakończeniu eksploatacji urządzenia nie należy wyrzucać go wraz z odpadami domowymi do zwykłego śmiecia. Urządzenie to powinno zostać zutilizowane w centralnym punkcie recyklingu domowych urządzeń elektrycznych i elektronicznych. Ten symbol znajdujący się na urządzeniu, w instrukcjach użytkowania i na opakowaniu oznacza ważne kwestie, na które należy zwrócić uwagę. Materiały, z których wytworzono to urządzenie, nadają się do przetworzenia. Recykling użytych urządzeń gospodarstwa domowego jest znaczącym wkładem użytkownika w ochronę środowiska. Należy skontaktować się z władzami lokalnymi, aby uzyskać informacje dotyczące punktów zbiórki odpadów.

Wsparcie

Wszelkie informacje i części zamienne można znaleźć stronie www.tristar.eu.

CS Návod k použití

BEZPEČNOST

- Tento spotřebič nesmí používat děti mladších 8 let. Tento spotřebič mohou osoby starší 8 let a lidé se sníženými fyzickými, smyslovými nebo mentálními schopnostmi či nedostatkem zkušeností a znalostí používat, pouze pokud jsou pod dohledem nebo dostali instrukce týkající se bezpečného použití přístroje a rozumí možným rizikům. Děti si nesmí hrát se spotřebičem. Udržujte spotřebič a kabel mimo dosahu dětí mladších 8 let. Čištění a údržbu nemohou vykonávat děti, které jsou mladší 8 let a bez dozoru.
- Při ignorování bezpečnostních pokynů není výrobce odpovědný za případná poškození.

- Pokud je napájecí kabel poškozen, musí být vyměněn výrobcem, jeho servisním zástupcem nebo podobně kvalifikovanou osobou, aby se předešlo možným rizikům.
- Nikdy spotřebič nepřenášejte tažením za přívodní šňůru a ujistěte se, že se kabel nemůže zaseknout.
- Spotřebič musí být umístěn na stabilním a rovném povrchu.
- Nikdy nenechávejte zapnutý spotřebič bez dozoru.
- Tento spotřebič lze použít pouze v domácnosti za účelem, pro který byl vyroben.
- Abyste se ochránili před elektrickým výbojem, neponořujte napájecí kabel, zástrčku či spotřebič do vody či jiné tekutiny.

POPSY SOUČÁSTÍ

- Celní kryt
- Jistič krofit lopatky větráku
- Lopatky větráku
- Pojistná matka zadního krytu
- Zadní kryt
- Oscilační pero
- Svorka
- Ovládací tlačítka
- Ovládací nastavení výšky
- Základna
- Podstavec
- Dálkové ovládání

PRĚD PRVNÍM POUŽITÍM

- Spotřebič a příslušensví vyměňte z krabice. Ze spotřebiče odstraňte ochrannou fólii nebo plast.
- Umístěte spotřebič na rovny stabilní povrch a zajistěte minimálně 10 cm volného prostoru kolem spotřebiče. Tento spotřebič není vhodný pro instalaci do skříně nebo pro venkovní použití.
- Napájecí kabel zapojte do zásuvky. (Poznámka: Před zapojením spotřebiče zkontrolujte, zda napětí uvedené na spotřebiči odpovídá místnímu síťovému napětí. Napětí 220–240 V 50/60Hz)

MONTÁŽ

- Vysroubujte čtyři šrouby z nohí podstavce a sestavte nohy podstavce do kříže.
- Položte základnu podstavce na nohy a našroubujte čtyři šrouby.
- Vysroubováním a vysunutím nahoru odmontujte krouzek pro nastavení výšky.
- Ujistěte kryt stojanu dlu na základnu a našroubujte krouzek pro nastavení výšky zpět na místo.
- Povolte krouzek pro nastavení výšky, vytáhněte prodlužovací tyč a znovu utáhněte krouzek.
- Povolte také upevňovací knoflík a připevněte prodlužovací tyč.
- Otáčením proti směru hodinových ručiček vysroubujte zadní pojistný krouzek z hlídele motoru.
- Nasaďte zadní klec a umístěte ji na dva polohovací otvory tak, aby tyto otvory byly přesně vyrovnány s otvory na zadní kleci.
- Podržte zadní klec a otáčením ve směru hodinových ručiček našroubujte zadní pojistný krouzek do předního krytu motoru.
- Namontujte lopatku větráku do předního krytu motoru a nasaďte pojistnou krytku lopatky ventilátoru.
- Povolte šroub a matici na spodní straně zadní klece.
- Odepněte sponu přední klece a umístěte ji na zadní klec tak, aby byl spodní šroub vyrovnán mezi oběma klecemi.
- Utáhněte šroub a matici.
- Zapněte sponu klece přes přední i zadní klec.

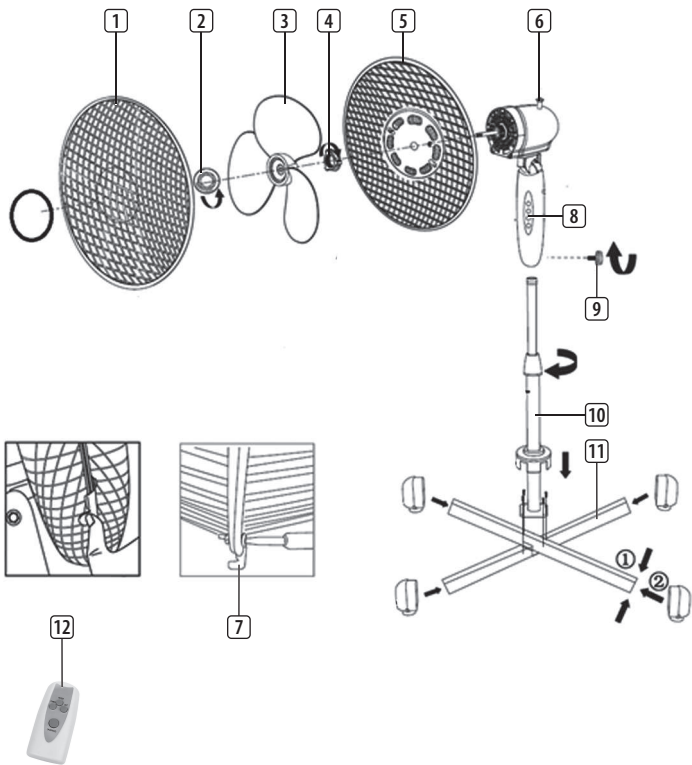
POUŽITÍ

- Na volbu



VE-5898
 VE-5899

PARTS DESCRIPTION / ONDERDELENBESCHRIJVING / DESCRIPTION DES PIÈCES / TEILEBESCHREIBUNG / DESCRIPCIÓN DE LAS PIEZAS / DESCRIÇÃO DOS COMPONENTES / DESCRIZIONE DELLE PARTI / BESKRIVNING AV DELAR / OPIS CZĘŚCI / POPIS SOUČÁSTÍ / POPIS SOUČASTI / ПИСАНИЕ ЗАПЧАСТІ



- V prípade ignorovania týchto bezpečnostných pokynov sa výrobca vzdáva akejkolvek zodpovednosti za vzniknutú škodu.
- Ak je napájací kábel poškodený, musí ho vymeniť výrobca, jeho servisný technik alebo podobne kvalifikované osoby, aby sa zamedzilo nebezpečenstvu.
- Spotrebič nikdy nepremiestňujte za kábel a dbajte na to, aby sa kábel nestočil.
- Spotrebič je treba umiestniť na stabilnú, rovnú plochu.
- Nikdy nenechávajte spotrebič zapnutý bez dozoru.
- Tento spotrebič sa smie používať iba na špecifikované účely v domácom prostredí.
- Napájací kábel, zástrčku ani spotrebič neponárajte do vody ani do žiadnej inej kvapaliny, aby sa predišlo úrazu elektrickým prúdom.

POPIS KOMPONENTOV

1. Predný kryt
2. Skrutka na zaistenie lopatiek ventilátora
3. Lopatky ventilátora
4. Poistná matica zadného krytu
5. Zadný kryt
6. Regulátor oscilácie
7. Spona
8. Gombík Control (Ovládací gombík)
9. Regulátor na nastavenie výšky
10. Podstavec
11. Podstavec
12. Diaľkové ovládanie

PRED PRVÝM POUŽITÍM

- Spotrebič a príslušenstvo vyberte z obalu. Zo spotrebiča odstráňte nálepky, ochrannú fóliu alebo plastové vrečky.
- Zariadenie umiestnite na rovnú stabilnú plochu, pričom dbajte na to, aby okolo zariadenia ostal voľný priestor minimálne 10 cm. Tento výrobok nie je vhodný pre inštaláciu do skrine či na použitie vonku.
- Napájací kábel zapojte do zásuvky. (Poznámka: Pred zapojením spotrebiča skontrolujte, či napätie uvedené na spotrebiči zodpovedá napätiu siete. Napätie 220 V-240 V, 50/60 Hz)

MONTÁŽ

- Odskrutkujte štyri skrutky z nôžky stojanu a prekrížte nôžku stojanu.
- Stojan položte na nôžku a utiahnite štyri skrutky na svoje miesto.
- Odsťraňte krúžok pre nastavenie výšky tak, že ho odskrutkujete a posuniete smerom hore.
- Kryt stojanu posuňte smerom dole na základňu a krúžok nastavenia výšky zaskrutkujte späť na svoje miesto.
- Povoľte krúžok pre nastavenie výšky môžete vysunúť predžlováciu tyč a potom utiahnite späť na svoje miesto.
- Povoľte zadný upevňovací gombík a pripojte predžlováciu tyč.
- Odskrutkujte zadný poistný krúžok z hriadeľa motora proti smeru hodinových ručičiek.
- Nastavte zadnú klietku a dobre ju prímontujte pomocou dvoch pohováčik otvorov. Ubezpečte sa, či sú tieto otvory správne umiestnené cez otvory v zadnej kliečke.
- Zadnú klietku pridrži a priskrutkujte zadný poistný krúžok do predného krytu motora v smere hodinových ručičiek.
- Nainštalujte listy ventilátora na hriadeľ motora a nasadte ochranný kryt listov ventilátora.
- Povoľte skrutku a maticu v spodnej časti zadnej kliečky.
- Otvorte spony prednej kliečky a napoložte na zadnú kliečku tak, aby bola spodná skrutka v jednej línii medzi obidvomi.
- Dotiahnite skrutku a maticu.
- Zaisťte spony kliečky na prednej a zadnej kliečke.

POUŽIVANIE

- Pomocou regulátorov rýchlosti nastavte požadovanú úroveň ventilácie.
- Ak chcete, aby sa hlava ventilátora otáčala, zatlačte tlačidlo otáčania.
- Na zastavenie otáčania hlavy ventilátora povytiahnite tlačidlo otáčania.
- Na vypnutie ventilátora stlačte vypínač.
- Použitie diaľkového ovládania
- Prístroj zapnete stlačením ovládacieho tlačidla zapnutia/rýchlosti. Každým stlačením ovládacieho tlačidla zapnutia/rýchlosti môžete prepínať rýchlosť ventilátora medzi nízkou, strednou a vysokou.
- Zvoľte typ vetrania stlačením tlačidla režimu na diaľkovom ovládací. Každým stlačením tlačidla režimu môžete prepínať vetranie ventilátora medzi normálnym vetraním, prirodzeným vetraním a nočným vetraním.
- Na aktiváciu časovača stlačte tlačidlo časovača.
- Keď je ventilátor zapnutý, stlačte tlačidlo časovača, aby ste nastavili požadovaný čas vypnutia v rozsahu 0,5-7,5 hodín.
- Na vypnutie ventilátora stlačte vypínač.

ČISTENIE A ÚDRŽBA

- Spotrebič očistite vlhkou handričkou. Nikdy nepoužívajte ostré a drsné čistiace prostriedky, špongiu ani drôtenku, pretože by mohlo dôjsť k poškodeniu spotrebiča.
- Spotrebič nikdy neponárajte do vody ani do žiadnej inej tekutiny. Zariadenie nie je vhodné do umývačky riadu.

ŽIVOTNÉ PROSTREDIE

- Tento spotrebič nesmie byť na konci životnosti likvidovaný spolu s komunálnym odpadom, ale musí sa zlikvidovať v recyklačnom stredisku určenom pre elektrické a elektronické spotrebiče. Tento symbol na spotrebiči, v návode na obsluhu a na obale upozorňuje na túto dôležitú skutočnosť. Materiály použité v tomto spotrebiči je možné recyklovať. Recyklovanie použitých domácich spotrebičov výraznou mierou prispieva k ochrane životného prostredia. Informácie o zberných miestach vám poskytnú miestne úrady.

Podpora

Všetky dostupné informácie a náhradné diely nájdete na www.tristar.eu

RU

МЕРЫ ПРЕДОСТОРОЖНОСТИ

- Данное устройство не предназначено для использования детьми в возрасте до 8 лет. Данное устройство может использоваться детьми в возрасте от 8 лет и людьми с ограниченными физическими, сенсорными и умственными способностями или не имеющими соответствующего опыта или знаний, только при условии, что за их действиями осуществляется контроль или они знакомы с техникой безопасной эксплуатации устройства, а также

понимают связанные с этим риски. Не позволяйте детям играть с устройством. Храните устройство и его шнур электропитания в месте, недоступном для детей младше 8 лет. Очистка и обслуживание устройства может проводиться детьми только после достижения ими возраста 8 лет или под присмотром взрослых.

- Производитель не несет ответственность за ущерб в случае несоблюдения правил техники безопасности.
- Во избежание опасных ситуаций для замены поврежденного кабеля питания рекомендуется обратиться к производителю, его сервисному агенту или другим достаточно квалифицированным специалистам.
- Не перемещайте устройство, взявшись за кабель питания, а также следите за тем, чтобы кабель не перекручивался.
- Установите устройство на устойчивой ровной поверхности.
- Не оставляйте подключенное к источнику питания устройство без присмотра.
- Данное устройство предназначено только для использования в бытовых условиях и только по назначению.
- Во избежание поражения электрическим током не погружайте шнур электропитания, штепсель или устройство в воду или любую другую жидкость.

ОПИСАНИЕ КОМПОНЕНТОВ

1. Передняя защита
2. Стопорная колпачковая гайка крыльчатки вентилятора
3. Крыльчатка вентилятора
4. Стопорная гайка задней защиты
5. Задняя защита
6. Поворотная головка
7. Зажим
8. Кнопки управления
9. Рукоятка для регулировки по высоте
10. Основание
11. Опорные перекладки
12. Пульт ДУ

ПЕРЕД НАЧАЛОМ ИСПОЛЬЗОВАНИЯ

- Извлеките устройство и принадлежности из упаковки. Удалите наклейки, защитную пленку или пластик с устройства.
- Установите устройство на ровную устойчивую поверхность и обеспечьте не менее 10 см свободного пространства вокруг него. Это устройство не предназначено для установки в шкафах и для использования под открытым небом.
- Подключите шнур питания к розетке. (Примечание. Убедитесь, что напряжение, указанное на устройстве (220–240 В, 50/60 Гц), и сетевое напряжение совпадают.)
- СБОРКА
- Выверните четыре винта из опорных перекладок и скрестите опорные перекладки.
- Поместите цоколь на опорные перекладки и затяните четыре винта.
- Снимите кольцо регулировки по высоте, отвернув его и сдвинув вверх.
- Надвиньте крышку стойки на основание и заверните кольцо регулировки по высоте на место.
- Чтобы удлинить раздвижную штангу, ослабьте кольцо регулировки по высоте, раздвиньте штангу и снова затяните кольцо.
- Ослабьте заднюю фиксирующую рукоятку и закрепите раздвижную штангу.
- Отверните заднее стопорное кольцо с передней крышки двигателя, вращая его против часовой стрелки.
- Установите заднюю защиту и совместите два позиционирующих выступа с двумя позиционируемыми отверстиями в задней защите.
- Удерживая заднюю защиту на месте, заверните заднее стопорное кольцо на переднюю крышку двигателя по часовой стрелке.
- Установите крыльчатку вентилятора на вал двигателя и закрепите стопорной колпачковой гайкой.
- Ослабьте болт с гайкой в нижней части задней защиты.
- Раздвиньте зажимы передней защиты и совместите с задней защитой, выровняв нижнюю часть винта с обоими компонентами.
- Затяните болт с гайкой.
- Сожмите зажимы на передней защите и задней защите.

ЭКСПЛУАТАЦИЯ

- Воспользуйтесь кнопкой регулировки оборотов для выбора необходимой интенсивности вентилирования.
- Для включения механизма поворота головки вентилятора, нажмите на рукоятку включения поворотного механизма.
- Для выключения механизма поворота головки вентилятора, потяните вверх за рукоятку включения поворотного механизма.
- Чтобы выключить вентилятор, нажмите кнопку выключения.
- Использование пульта ДУ
- Для включения устройства нажмите кнопку включения/регулировки скорости. Каждое нажатие кнопки включения/регулировки скорости позволяет переключать скорость вентилятора между низкой, средней и высокой скоростью.
- Нажмите кнопку режима на пульте ДУ для выбора типа воздушного потока. Каждое нажатие кнопки режима позволяет переключать режим работы вентилятора между обычным и природным воздушными потоками, а также потоком воздуха для комфортного сна.
- Нажмите кнопку таймера для включения таймера.
- При включенном вентиляторе нажмите кнопку таймера, чтобы установить необходимое время автоматического отключения (в пределах 0,5–7,5 часов).
- Чтобы выключить вентилятор, нажмите кнопку выключения.

ОЧИСТКА И ТЕХНИЧЕСКОЕ ОБСЛУЖИВАНИЕ

- Устройство чистят с помощью влажной ткани. Используйте только мягкие чистящие средства. Запрещается использовать абразивные средства, скребки или металлические мочалки, которые царапают устройство.
- Запрещается погружать электрические устройства в воду. Устройство не предназначено для очистки в посудомоечной машине.

ЗАЩИТА ОКРУЖАЮЩЕЙ СРЕДЫ

- По истечении срока службы не выкидывайте данное устройство с бытовыми отходами. Вместо этого его необходимо сдать в центральный пункт переработки электрических или электронных

бытовых приборов. На этот важный момент указывает данный символ, используемый на устройстве, в руководстве по эксплуатации и на упаковке. Используемые в данном устройстве материалы подлежат вторичной переработке. Способствуя вторичной переработке бытовых приборов, вы вносите огромный вклад в защиту окружающей среды. Информацию о ближайшем пункте сбора таких приборов можно узнать в органах местного самоуправления.

Поддержка

Вся доступная информация и сведения о запчастях приведены на веб-сайте www.tristar.eu