

★★★ TRISTAR



NL *Gebruiksaanwijzing*

EN *Instruction manual*

FR *Mode d'emploi*

DE *Bedienungsanleitung*

ES *Manual de usuario*

PT *Manual de utilizador*

PL *Instrukcja obsługi*

IT *Manuale utente*

SV *Bruksanvisning*

SM-6000

Dear customer,

Congratulations and thank you for purchasing this high quality product. Please read the instruction manual carefully so that you will be able to make the best possible use of the appliance. This manual includes all the necessary instructions and advice for using, cleaning and maintaining the appliance. If you follow these instructions you will be guaranteed of an excellent result, it saves you time and will avoid problems. We hope you will have a great deal of pleasure from using this appliance.

- This appliance is an attended appliance, and as such should never be left ON or whilst hot without adult supervision.

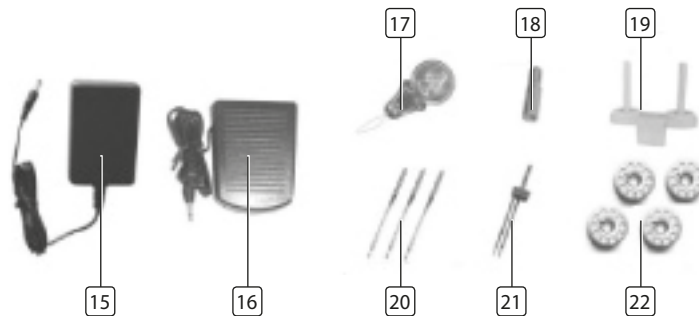
SAVE THESE INSTRUCTIONS FOR FUTURE REFERENCE

SAFETY INSTRUCTIONS

- Read all instructions before use.
- Do not touch hot surfaces. Use handles or knobs.
- To protect against electric shock, do not immerse cord, plug or appliance in water or any other liquid.
- Unplug from outlet when not in use and before cleaning. Allow the device to cool before putting on or taking off parts. Do not operate any appliance with a damaged cord or plug or after the appliance malfunctions, or has been damaged in any manner.
- The use of accessory attachments not recommended by the appliance manufacturer may cause injuries and invalidate any warranty you may have.
- Do not use outdoors, or on or near direct heat sources
- Do not let cord hang over edge of table or counter, or touch hot surfaces or come into contact with the hot parts or allow the product to be situated underneath or close to curtains, window coverings etc.
- This appliance is for household use only and only for the purpose it is made for.
- The appliance must be placed on a stable, level surface.

PARTS DESCRIPTION

- | | |
|-------------------------------|------------------|
| 1. Spool pin | 20. Needles (3x) |
| 2. Winding thread guide | 21. Twin needle |
| 3. Thread tension dial | 22. Bobbins (4x) |
| 4. Pattern selector | |
| 5. Thread tension release bar | |
| 6. Thread cutter | |
| 7. Needle clamp screw | |
| 8. Presser foot | |
| 9. Transparent cover | |
| 10. Reserve sewing lever | |
| 11. Handwheel | |
| 12. On/Off switch | |
| 13. Foot pedal receptacle | |
| 14. Transformer receptacle | |
| 15. Adaptor | |
| 16. Foot pedal | |
| 17. Threader | |
| 18. Bobbin winding pin | |
| 19. Spool pin | |



BEFORE FIRST USE

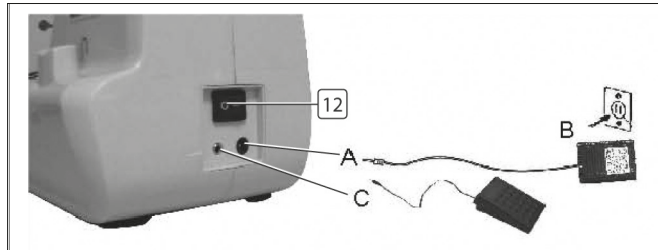
- Remove all packaging of the device.
- Check if the voltage of the appliance corresponds to the main voltage of your home. Rated voltage : AC220-240V 50Hz.

Connecting to the power source

Get the adaptor (no. 15) and the foot pedal (no. 16).

- Connect plug "A" to the machine and plug "B" into the wall outlet
- Turn on power switch "ON".
- Connect the foot control "C" to the machine.
- The speed of the machine can be regulated by applying pressure to the foot controller.

Press the on/off switch to "ON" for power, the sewing light will burn.



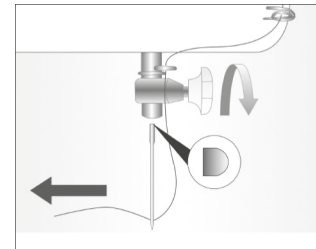
Insert or change the needle

Attention: Turn power to "off" position before inserting the needle, to avoid electrical shock! Change the needle regularly, especially if it is showing signs of wear and causing problems.

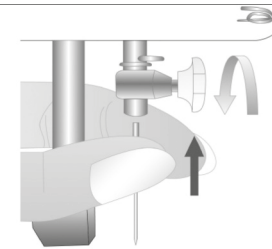
Insert the needle as follows:

- Turn the handwheel (no. 11) to top position.
- Loose the needle clamp screw(no.7) and tighten again after inserting the new needle.
- The flat side of the needle should be towards the back. Insert the needle as far up as it will go.

Take out of the needle



Inserting the needle



Twin needle (figure 1)

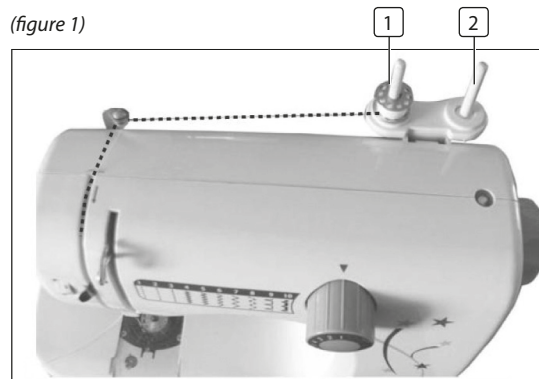
- Take out the single needle, then put the twin needle. Put two bobbins onto the winding thread guide, same as picture. Two stitches separately insert into two pinpole of twin needle.
- Other steps are same as threading the single needle.
- Note: Twin needle is only suitable for straight stitch. It can sew two straight stitches in parallel.

Upper thread (figure 1+2)

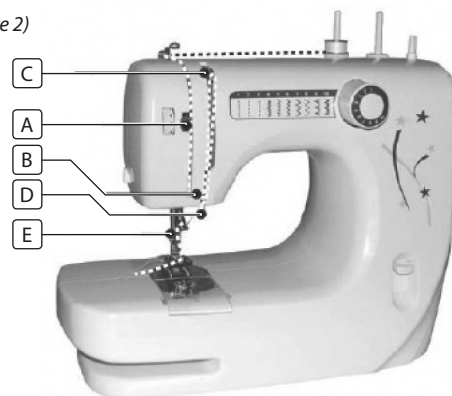
For quick and easy installation of the upper thread follow the steps below. The open line in the picture below, suggests the thread which goes through the device. The enlargements can be a clarification of the step.

- Put the bobbin on the bobbin winder and guide the thread over the winding thread guide from right to left. Push thread tension release bar (A) to left, then guide the thread down between the tension disc making sure that the thread has been inserted into the tension disc.
- Continue to draw the thread down and around the thread pulling bar fixed holder spring (B) from left to right.
- Draw the thread up, through the take-up lever draw (C) from left to right.
- Continue to draw the thread down through the upper guide (D) from front to back.
- Drawing down the thread and through the lower guide from back to front.
- Continue to draw down the thread through the thread protector (E).
- Finally thread the needle from front to back (important !)

(figure 1)

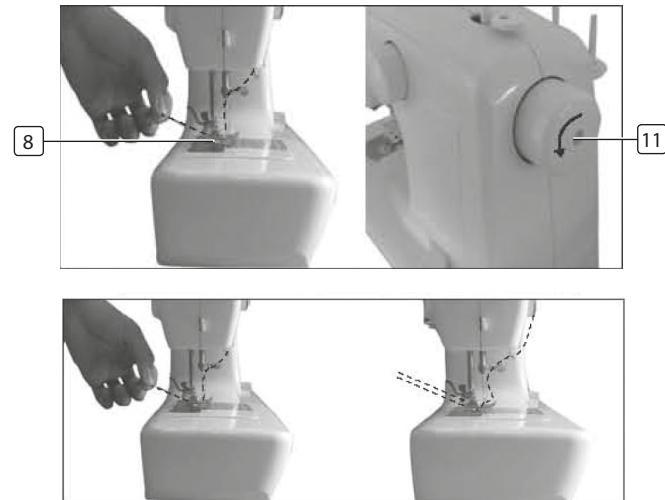
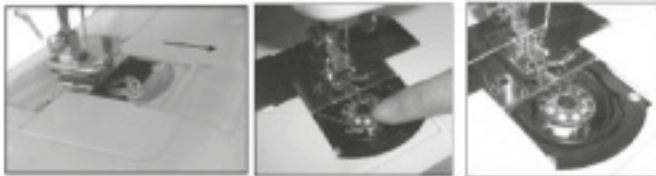


(figure 2)



Lower thread

- When inserting or removing the lower bobbin, the needle must be fully raised.
- Turn the hand wheel (no.11). Pull out the plastic transparent cover (no. 9).
- Insert the bobbin in the bobbin case, so that the thread runs in a clockwise direction.
- Replace the transparent cover (no. 9)
- Raise the presser foot, hold the upper thread with the left hand, right hand turn the handwheel anticlockwise until the needle is raised.
- When the needle reaches the bottom, the hook tray will hook the upper thread, rotate the hook tray to pull the lower thread out.
- Pull the lower and upper thread under presser foot (no. 8), pull out 10 cm to the back.



Winding of the bobbins

Figure 1

- Place a yarn pin on the spool pin (no.1).
- Guide the thread through the winding thread guide (no. 2) to the empty bobbin.
- Place the bobbin winding pin (no.18) on the machine.
- Wind the thread several times clockwise to the empty bobbin and place it on the bobbin winding pin (no.18).

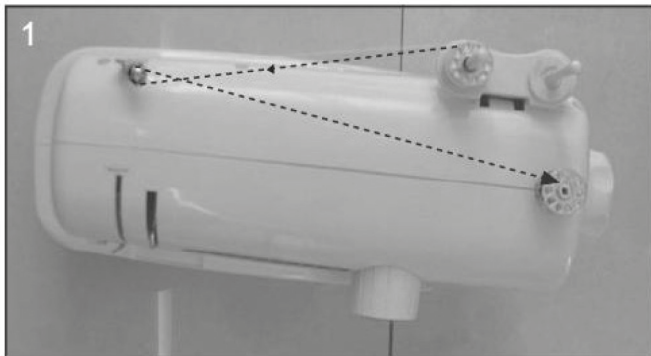


Figure 2

- Turn the hand wheel (no. 11) clockwise until the thread is tightened.
- Start electric winding by pressing the foot control.
- When the bobbin is full, release the foot pedal, cut the thread, then remove bobbin

Reverse sewing

- Reverse sewing is suitable for fastening the seam when start seam or finish seam to avoid stitches loose.
- Stop the machine firstly, then press the reserve sewing lever (no.10), the machine can sew reverse.
- Release the reserve button, the machine can recover to sew forward. The reverse trace shouldn't beyond 5 cm.

Release of the fabric

- Set the needle at the highest position by turning the hand wheel (no. 11) anticlockwise.
- Raise the presser foot (no. 8) and remove the fabric backwards. Cut the threads by using the thread cutter (no. 6) at the side of the machine.

Straight and other stitching

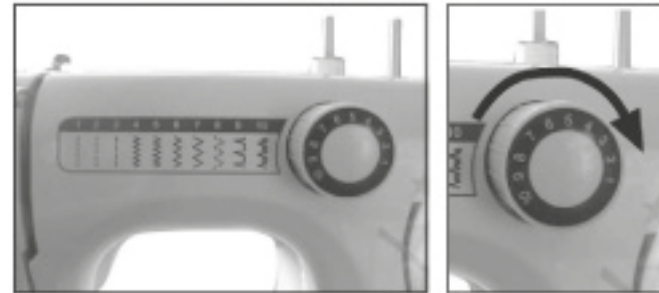
- There are three kinds of straight stitches for your choice.
- Turn the pattern selector (no. 4) to the one you need.
- Set the needle at the highest position by turning hand wheel anticlockwise.
- Gently pull both threads (about 10 cm) towards rear, raise the presser foot (no. 8), place the fabric under the presser foot.
- Gently press down the foot pedal (no. 16) to start sewing.
- Guide fabric gently by hand.
- Stop the needle in its top position, and thread can be pulled out easily.
- Raise the presser foot (no. 8) and remove the fabric. This is for all the patterns of your choice.

Notice

When turning the pattern selector, assure the needle tip is at the upper position, otherwise it will be bent or damaged or fail to sewing. When selecting the pattern, set the position correctly, otherwise it will hurt the needle or sew over the the selected stitch trace. It will be different from the selected pattern.

Thread tension adjustment

For a correct stitch the upper and the lower thread should be even. By turning the thread tension dial the upper thread can be switched from the left to the right. Use this dial to get the two threads even.



TROUBLE SHOOTING

Problem	Cause	Correction
Upper thread breaks	<ul style="list-style-type: none"> • The machine is not threaded correctly. • The thread tension is too tight • The thread is too thick for the needle. • The needle is not inserted correctly. • The thread is round wound the spool pin. • The needle is damaged. 	<ul style="list-style-type: none"> • Rethread the machine. • Reduce the thread tension (lower number). • Select a larger needle. • Remove and reinsert the needle (flat side towards the back). • Remove the bobbin and rewind the bobbin. • Replace the needle.
Lower thread breaks.	<ul style="list-style-type: none"> • The lower thread is not inserted correctly. • The upper thread tension is too loose. 	<ul style="list-style-type: none"> • Check the threading carefully. • Adjust the upper thread tension.
Skipped stitches	<ul style="list-style-type: none"> • The needle is not inserted correctly. • The needle is damaged. • The wrong size needle has been used. • The foot is not attached correctly. 	<ul style="list-style-type: none"> • Remove and reinsert needle (flat side towards the back). • Insert a new needle. • Choose a needle to suit the thread and fabric. • Check and attach correctly.
Needle breaks	<ul style="list-style-type: none"> • The needle is damaged. • The needle is not inserted correctly. • Wrong needle size for the fabric. 	<ul style="list-style-type: none"> • Insert a new needle. • Insert the needle correctly (flat side towards the back). • Choose a needle to suit the thread and fabric. • Check and attach correctly
Loose stitches	<ul style="list-style-type: none"> • The machine is not threaded correctly. • The bobbin case is not correctly threaded. • Needle/fabric/thread combination is wrong. • Thread tension wrong. 	<ul style="list-style-type: none"> • Check the threading. • Thread the bobbin case as illustrated. • The needle size must suit the fabric and thread. • Correct the thread tension.
Seams puckering	<ul style="list-style-type: none"> • The needle is too large for fabric. • The stitch length is wrongly adjusted. • The thread tension is too tight. 	<ul style="list-style-type: none"> • Select a finer needle. • Readjust the stitch length. • Loosen the thread tension.



GUIDELINES FOR PROTECTION OF THE ENVIRONMENT

This appliance should not be put into the domestic garbage at the end of its useful life, but must be disposed of at a central point for recycling of electric and electronic domestic appliances. This symbol on appliance, instruction manual and packaging puts your attention to this important issue. The materials used in this appliance can be recycled. By recycling used domestic appliances you contribute an important push to the protection of our environment. Ask your local authorities for information regarding the point of recollection

Packaging

The packaging is 100% recyclable, return the packaging separated.

Product

This device is equipped with a mark according to European Directive 2002/96/EC on Waste Electrical and Electronic Equipment (WEEE). By ensuring that the product correctly as waste is processed, it helps you may have adverse consequences for the environment and human health.

EC declaration of conformity

This device is designed, manufactured and marketed in accordance with the safety objectives of the Low Voltage Directive "No 2006/95/EC, the protection requirements of the EMC Directive 2004/108/EC "Electromagnetic Compatibility" and the requirement of Directive 93/68/EEC.

Geachte klant,

Ge feliciteerd met de aankoop van dit kwaliteitsproduct. Lees de gebruiksaanwijzing zorgvuldig door zodat u optimaal gebruik kunt maken van dit apparaat. In deze handleiding vindt u alle benodigde aanwijzingen en adviezen voor het gebruik, schoonmaak en onderhoud van het apparaat. Als u deze aanwijzingen volgt, hebt u altijd een uitstekend resultaat, bespaart u tijd en kunt u problemen voorkomen. Wij hopen dat u dit apparaat met plezier zult gebruiken.

VEILIGHEIDSVOORSCHRIFTEN

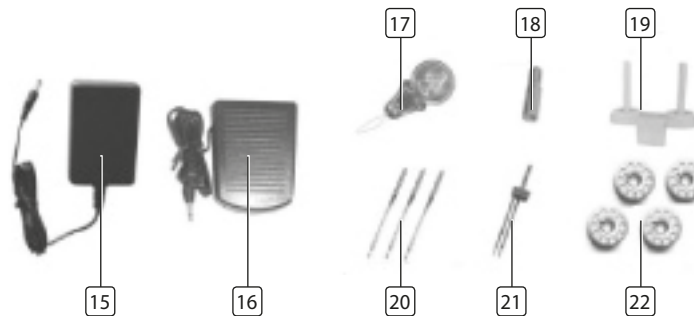
- Lees alle instructies voor gebruik.
- Raak geen hete oppervlakken aan. Gebruik handvatten of knoppen.
- Om u te beschermen tegen een elektrische schok, snoer, stekker of het apparaat niet onderdompelen in water of een andere vloeistof.
- Haal de stekker uit het stopcontact als het apparaat niet in gebruik is of voor reiniging.
- Laat het apparaat afkoelen alvorens onderdelen te verwijderen of te monteren.
- Het apparaat niet gebruiken met een beschadigd snoer of stekker of indien het toestel beschadigd is op enigerlei wijze.
- Het gebruik van accessoires die niet zijn aanbevolen door de fabrikant van het apparaat kan schade veroorzaken en beëindigt iedere garantie die u heeft.
- Gebruik het apparaat niet buitenshuis of op of in de buurt van directe warmtebronnen.
- Laat het snoer niet over de rand van de tafel hangen, tegen hete oppervlakken of in contact komen met het apparaat. Plaats het product niet onder of dicht bij de gordijnen, raambekleding enz.

- Dit apparaat is alleen voor huishoudelijk gebruik en voor het doel waar het voor bestemd is.
- Het apparaat dient te worden geplaatst op een stabiele, vlakke ondergrond.
- Dit apparaat mag alleen worden gebruikt onder toezicht van volwassenen.
- Dit apparaat is niet bedoeld om gebruikt te worden door personen (waaronder kinderen) met verminderde fysieke, zintuiglijke of mentale capaciteiten of een gebrek aan ervaring en kennis, tenzij zij onder toezicht staan of aanwijzingen hebben gekregen m.b.t. het gebruik van dit apparaat door iemand die verantwoordelijk is voor hun veiligheid.
- Om kinderen te beschermen tegen de gevaren van elektrische apparatuur mag u ze nooit zonder toezicht bij het apparaat laten. Selecteer daarom een plek voor uw apparaat op dusdanige wijze dat kinderen er niet bij kunnen. Zorg er voor dat de kabel niet naar beneden hangt.

BEWAAR DEZE INSTRUCTIES VOOR LATERE RAADPLEGING

ONDERDELENBESCHRIJVING

- | | |
|-----------------------------|----------------------------|
| 1. Spoelhouder | 12. Aan/uit schakelaar |
| 2. Draadgeleider | 13. Voetpedaal aansluiting |
| 3. Draadspanning schakelaar | 14. Stroom aansluiting |
| 4. Patroon schakelaar | 15. Stroomadaptor |
| 5. Draad spanningschijf | 16. Voetpedaal |
| 6. Draadsnijder | 17. Draadbegeleider |
| 7. Naaldklem schroef | 18. Spoel opwinder |
| 8. Drukvoet | 19. Spoelhouder |
| 9. Afdekgaasje | 20. Naalden (3x) |
| 10. Terug naaien schakelaar | 21. Dubbele naald |
| 11. Handwiel | 22. Spoelen (4x) |



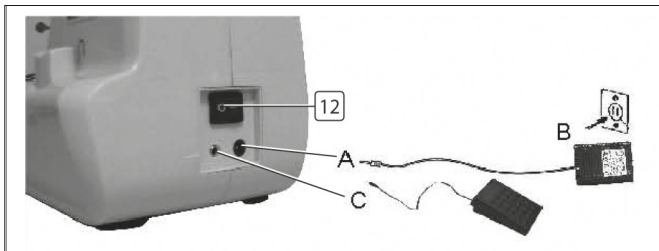
VOOR HET EERSTE GEBRUIK

- Verwijder alle verpakkingen van het apparaat.
- Controleer of alle onderdelen zijn meegeleverd en uit de verpakking zijn verwijderd.
- Controleer of de spanning van het apparaat overeenkomt met de netspanning van uw huis. Voltage 220V-240V 50Hz.

Aansluiten op de netspanning

- Pak de adapter (nr.15) en het voetpedaal (nr.16)
- Sluit plug "A" aan op de machine en de stekker "B" in het stopcontact.
- Zet de schakelaar op "AAN".
- Sluit de voetpedaal "C" aan op de machine.
- Afhankelijk van de druk op het voetpedaal wordt de snelheid van de machine geregeld.

Het lampje gaat aan zodra u de aan/uit schakelaar op "AAN" zet.



Het plaatsen of verwisselen van de naald

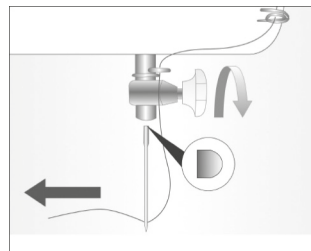
Let op! Om een elektrische schok te voorkomen, moet u de machine uit zetten alvorens u een naald plaatst of verwijdert.

Verwissel regelmatig de naald, zeker wanneer deze tekenen van slijtage vertonen.

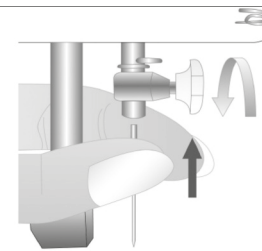
Plaats de naald als volgt:

- Draai met het handwiel (nr.11) de naald in de hoogste positie.
- Draai naaldklemschroef (nr.7) los. De vlakke zijde van de naald moet naar achteren wijzen.
- Duw de naald zo ver als mogelijk naar boven en draai de naaldklem schroef weer vast.

Demonteren van de naald



Plaatsen van de naald



Plaatsen van de dubbele naald (figuur 1)

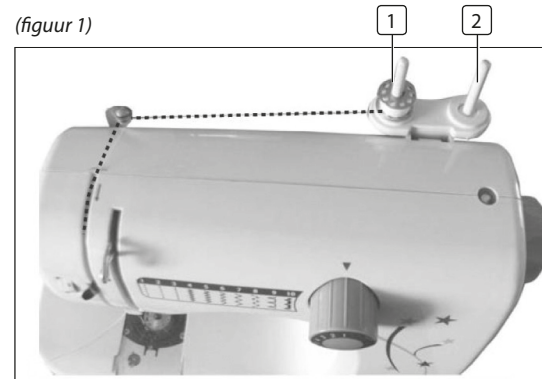
Verwijder de enkele naald en plaats de meegeleverde dubbele naald. Plaats 2 spoelen op de spoel winders zoals aangegeven op de afbeelding. De dubbele naald kan alleen voor rechte steken gebruikt worden.

Aanbrengen van de bovendraad (figuur 1+2)

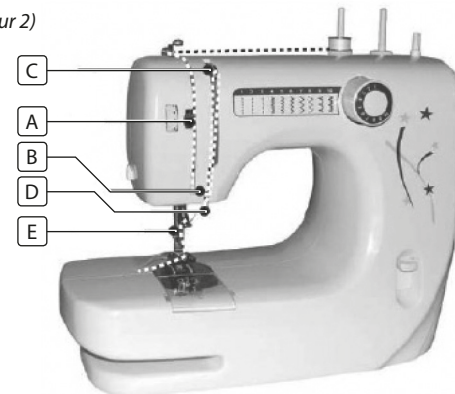
Voor het snel en gemakkelijk aanbrengen van de bovendraad dient u onderstaande stappen te volgen. De stippellijn is de lijn die de draad over en door de machine volgt. Op de uitvergrotingen treft u een verduidelijking aan van de betreffende stap.

- Zet de spoel op de spoelwinder en geleid de draad over de draadgeleider van rechts naar links en volg met de draad de richting van de stippellijn.
- Druk de draaddrukplaat (A) naar links en geleid de draad naar beneden en zorg dat de draad tussen de drukplaat zit
- Ga verder naar beneden met de draad om de vaste draadgeleider (B) van links naar rechts en ga weer omhoog.
- Geleid de draad door de draadhendel (C), van links naar rechts
- Ga verder en voer de draad door de draadgeleider (D) van voor naar achter.
- Geleid de draad over de lage geleider van achter naar voor
- Breng de draad door de draadprotector (E).
- Tenslotte voer de draad door de naald van voor naar achter. Belangrijk!

(figuur 1)

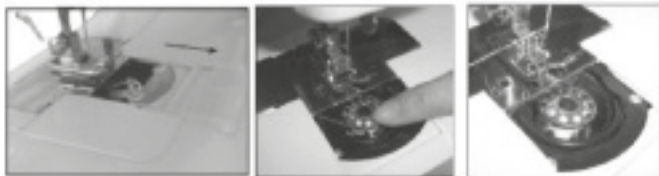


(figuur 2)



Aanbrengen van de onderdraad

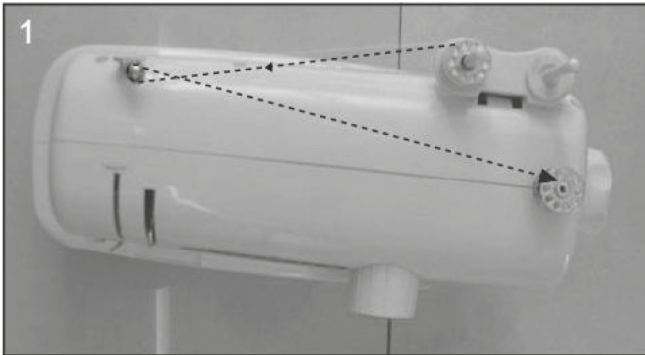
- Indien u de onderste spoel wilt aanbrengen of verwijderen moet de naald zich in de bovenste positie bevinden. Draai daarvoor aan het handwiel (nr.11). Tevens dient de drukvoet (nr. 8) op de hoogste stand te staan. Schuif het afdekglaasje (nr. 9) naar voren.
- Leg de spoel zodanig in de cassette zodat de draad met de klok mee loopt.
- Schuif het afdekglaasje weer terug op haar plaats.
- Pak de bovendraad in uw linkerhand en houd enige spanning op de draad.
- Gebruik de rechter hand om het handwiel (nr.11) tegen de klok in te draaien totdat de naald weer in de bovenste stand is.
- Als de naald de bodem bereikt zal de bovendraad de onderdraad meenemen.
- Trek de boven- en onderdraad onder de drukvoet (nr.8) door (ongeveer 10 cm).



Opwinden van de spoel

Figuur 1

- Plaats een klosje garen op de spoelhouder (nr.1).
- Geleid de draad via de draadgeleider (nr. 2) naar een lege spoel.
- Plaats de losse spoelwinder (nr. 18) op de machine.
- Wind de draad enkele keren met de klok mee om de lege spoel en plaats deze op de spoelwinder (nr.18)



Figuur 2

- Draai enkele malen aan het handwiel (nr. 11) en voel of de draad strak staat.
- Druk op het voetpedaal (nr.16) totdat de spoel vol is. Verwijder de spoel door de draad door te snijden.

NL



Achteruit naaien

- Aan het eind van een naad moet u de knop voor achteruit naaien (nr. 10) indrukken.
- Houd deze knop ingedrukt en naai een paar steken achteruit om de naad vast te zetten.
- De achteruit naad mag niet langer zijn dan 5 cm.

Verwijderen van uw werk.

- Draai het handwiel (nr. 11) naar u toe en breng de draadhendel in de hoogste positie.
- Breng de drukvoet (nr. 8) omhoog en verwijder uw werk naar achteren. Snijd de draden door met de draadsnijder (nr. 6) aan de zijkant van de machine.

Rechte steek en andere steken

- Er zijn drie verschillende rechte steken.
- Selecteer met de patroonschakelaar (nr. 4) de steek die u wenst.
- Zet de naald in de hoogste positie door het handwiel tegen de klok in te draaien.
- Trek voorzichtig beide draden (± 10 cm) naar achteren.
- Zet de drukvoet (nr. 8) omhoog en breng uw naaiwerk onder de drukvoet en breng deze weer naar beneden.
- Druk voorzichtig op het voetpedaal (nr. 16) en begin te naaien.
- Begeleid het naaiwerk met de hand.
- Stop met de naald in de bovenste positie waardoor de draad eenvoudig kan worden uitgetrokken.
- Zet de drukvoet omhoog en verwijder uw naaiwerk.
- Dit geldt voor alle door u gewenste patronen.

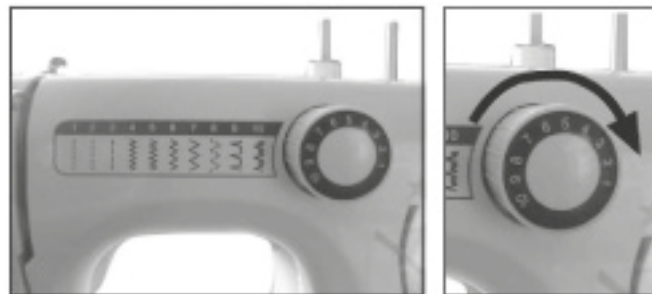
Opmerking

Als u de patroonschakelaar verdraait, overtuig u er dan van dat de naald zich in de bovenste positie bevindt om verbuigen of beschadiging te voorkomen.

Als u het patroon selecteert zet de knop dan op de juiste positie anders beschadigt de naald of u naait een verkeerd patroon.

Instellen van de draadspanning

Voor een juist resultaat dienen de bovenste en de onderste draad gelijk te staan. Met de draadspannings schakelaar (nr. 3) kan de bovenste draad van links naar rechts worden gesteld. Draai aan deze schakelaar totdat de 2 draden gelijk achter elkaar staan.



PROBLEMEN OPLOSSEN

NL

Problemen oplossen	Oorzaak	Oplossing
Bovenste draad breekt	<ul style="list-style-type: none"> • De bovenste draad is niet goed aangebracht. • De draad spanning is te groot. • De draad is te dik voor de naald. • De naald is niet correct geplaatst. • De draad is om de spoel gedraaid • De naald is beschadigd. 	<ul style="list-style-type: none"> • Voer de bovendraad opnieuw in. • Verminder de spanning van de draad (verlaag het getal). • Gebruik een dikkere naald. • Verwijder en plaats denaald opnieuw (platte kant achter). • Verwijder de spoel en wind hem opnieuw op. • Vervang de naald.
De onderdraad breekt.	<ul style="list-style-type: none"> • De onderdraad is niet goed gepositioneerd. • De bovenste draad spanning is te laag. 	<ul style="list-style-type: none"> • Controleer de onderdraad nauwkeurig. • Pas de bovenste draad spanning aan.
Overgeslagen steken	<ul style="list-style-type: none"> • De naald is niet correct geplaatst. • De naald is beschadigd. • De maat van de naald is onjuist. • De voet is niet goed geplaatst. 	<ul style="list-style-type: none"> • Verwijder en plaatsde naald opnieuw (platte kant naar achteren). • Plaats een nieuwe naald. • Kies een goede naald voor het garen en de stof. • Controleren en goed plaatsen.
Naald breekt	<ul style="list-style-type: none"> • De naald is beschadigd • De naald is niet correct geplaatst. • Verkeerde naald voor deze stof gebruikt. 	<ul style="list-style-type: none"> • Plaats een nieuwe naald. • Plaats de naald op de juiste manier (platte zijde naar achteren). • Kies de juiste naald voor deze stof. Controleren en goed monteren.
Losse steken	<ul style="list-style-type: none"> • De draden zijn niet goed aangebracht • De spoel is niet goed opgewonden. • De combinatie van naald / sof / draad komen niet overeen. • De draad spanning is verkeerd. 	<ul style="list-style-type: none"> • Breng de draden op de juiste manier aan. • De draad goed op de spoel winden. • Kies een goede naald voor de draad en stof. • Corrigeer de draad spanning.



AANWIJZINGEN TER BESCHERMING VAN HET MILIEU

Dit product mag aan het einde van zijn levensduur niet bij het normale huisafval worden gedeponeerd, maar dient bij een speciaal inzamelpunt voor het hergebruik van elektrische en elektronische apparaten te worden aangeboden. Het symbool op artikel, gebruiksaanwijzing en verpakking attendeert u hier op. De gebruikte grondstoffen zijn geschikt voor hergebruik. Met het hergebruik van gebruikte apparaten of grondstoffen levert u een belangrijke bijdrage voor de bescherming van ons milieu. Informeer bij uw lokale overheid naar het bedoelde inzamelpunt.

Verpakking

Het verpakkingsmateriaal is 100% recyclebaar, lever het verpakkingsmateriaal gescheiden in.

Product

Dit apparaat is voorzien van het merkteken volgens de Europese richtlijn 2002/96/EG Inzake Afgedankte elektrische en elektronische apparaten(AEEA). Door ervoor te zorgen dat dit product op de juiste manier als afval wordt verwerkt, helpt u mogelijk negatieve consequenties voor het milieu en de menselijke gezondheid te voorkomen.

EG-conformiteitsverklaring

Dit apparaat is ontworpen om in contact te komen met levensmiddelen en is ontworpen in overeenstemming met de EG-richtlijn 89/109/EEC
Dit apparaat is ontworpen, vervaardigd en in de handel gebracht in overeenstemming met: de veiligheidsdoeleinden van de “laagspanningsrichtlijn” nr. 2006/95/EC, de beschermingsvoorschriften van de EMC-richtlijn 2004/108/EC “Electromagnetische compatibiliteit” en de vereiste van richtlijn 93/68/EG.

Cher Client,

Félicitations et merci d'avoir acheté ce produit de haute qualité. Veuillez à lire attentivement la notice d'emploi afin de profiter au mieux de l'utilisation de l'appareil. Cette notice d'emploi comporte toutes les consignes nécessaires et les recommandations pour utiliser, nettoyer et entretenir l'appareil.

En respectant ces consignes, un excellent résultat vous sera garanti, qui vous économisera du temps et évitera des problèmes. Nous espérons que l'utilisation de cet appareil vous apportera beaucoup de plaisir.

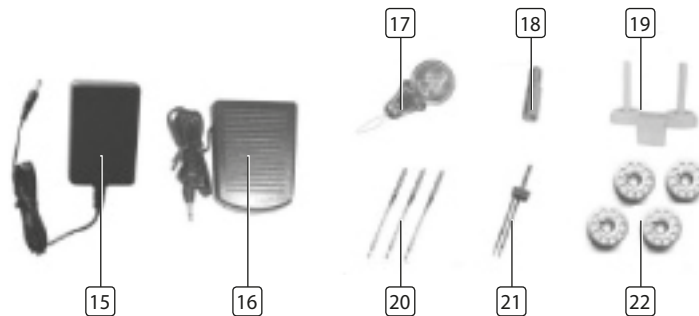
CONSIGNES DE SÉCURITÉ

- Lisez toutes les instructions avant utilisation.
- Ne touchez pas les surfaces chaudes, servez-vous des poignées et des boutons.
- Pour vous protéger des risques d'électrocution, n'immergez ni le cordon d'alimentation ni l'appareil dans l'eau ou dans tout autre liquide.
- Débranchez la prise lorsque vous ne vous en servez pas et avant de procéder au nettoyage. Laissez refroidir l'appareil avant d'en retirer ou d'y ajouter des éléments. N'utilisez jamais un appareil dont le cordon d'alimentation ou la fiche est endommagé, ou bien après qu'il ait subi un dysfonctionnement ou ait été endommagé d'une quelconque façon.
- L'utilisation d'accessoires non recommandés par le fabricant de l'appareil est susceptible de provoquer des blessures ainsi que l'annulation de la garantie dont vous bénéficiez.
- Ne pas utiliser à l'extérieur ou sur ou à proximité de sources de chaleur.
- Ne laissez pas le cordon pendre depuis le rebord d'une table ou d'un plan de travail, ne le laissez pas entrer en contact avec des surfaces chaudes ou avec les éléments de l'appareil qui chauffent durant l'utilisation. Ne placez pas l'appareil sous ou à proximité de rideaux ou des garnitures de fenêtres.
- Cet appareil est exclusivement destiné à une utilisation domestique dans le but pour lequel il a été prévu.
- L'appareil doit être placé sur une surface stable et plane.
- Cet appareil nécessite la présence constante d'un utilisateur adulte lorsqu'il est en marche ou qu'il est chaud.
- Cet appareil n'est pas prévu pour être utilisé par des personnes (y compris les enfants) dont les capacités physiques, sensorielles ou mentales sont réduites, ou des personnes dénuées d'expérience ou de connaissance, sauf si elles ont pu bénéficier, par l'intermédiaire d'une personne responsable de leur sécurité, d'une surveillance ou d'instructions préalables concernant l'utilisation de l'appareil.
- Il convient de surveiller les enfants pour s'assurer qu'ils ne jouent pas avec l'appareil.
- Afin de protéger les enfants des dangers des appareils électriques, ne les laissez jamais sans surveillance à proximité de l'appareil. En conséquence, lorsque vous choisissez l'emplacement de l'appareil, faites-le de telle manière que l'enfant n'aura pas accès à l'appareil. Vérifiez et assurez-vous que les câbles ne pendent pas.
- Pour plus de sécurité, il est conseillé de brancher l'appareil sur une prise de courant protégée par un disjoncteur différentiel de 30 mA dans la salle de bains. Demandez conseil à votre électricien.

CONSERVEZ CES INSTRUCTIONS POUR REFERENCE ULTERIEURE

PARTS DESCRIPTION

- | | |
|--|---|
| 1. Broche à bobine | 12. Interrupteur On/Off |
| 2. Œillet de guidage du fil | 13. Prise de raccordement de la pédale |
| 3. Molette de réglage de la tension du fil | 14. Prise de raccordement du transformateur |
| 4. Sélecteur de points | 15. Adaptateur |
| 5. Barre de relâchement de la tension du fil | 16. Pédale de commande |
| 6. Coupe fil | 17. Régulateur de tension du fil |
| 7. Vis de serrage de l'aiguille | 18. Dévidoir |
| 8. Pied-de-biche | 19. Broche à canettes |
| 9. Couvercle transparent | 20. Aiguilles (3x) |
| 10. Levier de marche arrière | 21. Double aiguille |
| 11. Volant | 22. Canettes (4x) |



AVANT LA PREMIÈRE UTILISATION

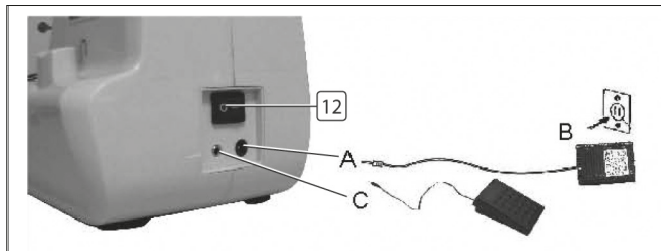
- Retirer tous les éléments d'emballage de l'appareil.
- Vérifier si la tension de fonctionnement de l'appareil est compatible avec la tension délivrée par votre réseau domestique.
Tension : 220-240V AC, 50Hz.

Branchement à une source d'alimentation

Prendre l'adaptateur (N° 15) et la pédale de commande (N° 16).

- Brancher la prise (A) à la machine et la prise (B) à la prise secteur.
- Mettez sous tension en appuyant sur « ON ».
- Branchez la pédale de commande (C) à la machine.
- La vitesse de la machine peut être contrôlée en appuyant sur la pédale de commande.

Appuyer sur l'interrupteur principal (position « ON ») pour mettre l'appareil en marche : la lumière s'allume.



Insérer ou changer l'aiguille

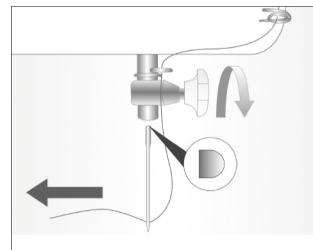
Attention: Mettez sur la position « off » avant d'insérer l'aiguille pour éviter tout choc électrique !! Remplacer l'aiguille régulièrement, surtout si elle commence à s'user et à poser des problèmes.

Insérer l'aiguille comme indiqué ci-dessous :

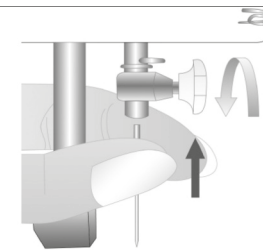
- Tourner le volant (N° 11) jusqu'à ce que l'aiguille soit en position haute.
- Desserrez la vis de serrage de l'aiguille (N° 7) et resserrez-la à nouveau après avoir mis la nouvelle aiguille.
- Le côté plat de l'aiguille devrait être vers l'arrière. Insérez l'aiguille aussi haut que possible.

FR

Retrait de l'aiguille



Insertion de l'aiguille



Double Aiguille (figure 1)

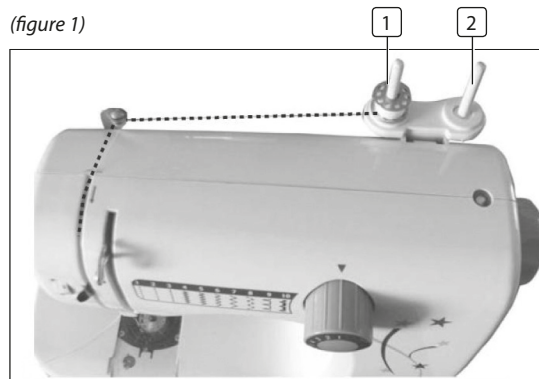
- Retirer l'aiguille simple et insérer la double aiguille. Mettre deux canettes sur les dévidoirs, comme indiqué sur l'image ci-dessous. Enfiler les deux fils, l'enfilage des aiguilles doit se faire séparément.
- Les autres étapes sont identiques à celles de la mise en place d'une aiguille simple.
- Remarque : la double aiguille ne convient que pour des points droits. Cette aiguille peut coudre deux points droits parallèles en simultané.

Enfilage du fil supérieur. (figure 1+2)

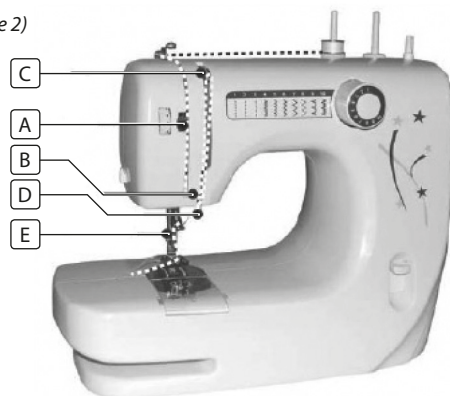
Pour une installation rapide et aisée du fil supérieur, merci de suivre les étapes suivantes. La ligne pointillée dans l'image ci-dessous indique le cheminement du fil sur la machine à coudre. Les agrandissements d'images apportent plus de précisions dans les différentes étapes.

- Poser la canette sur le dévidoir à canettes et guider le fil à travers l'œillet de guidage de la droite vers la gauche.
- Appuyer sur la barre de relâchement de la tension du fil (A) vers la gauche, puis guider le fil vers le bas entre les disques de tension, en s'assurant que le fil passe bien entre les disques.
- Continuer à faire passer le fil vers le bas dans le ressort de tension (B), de la gauche vers la droite.
- Puis faire passer le fil vers le haut, à travers le levier du fil (C) de la gauche vers la droite.
- Ensuite, faire passer le fil vers le bas à travers le guide supérieur (D) de l'avant vers l'arrière.
- Puis faire passer le fil vers le bas à travers le guide inférieur de l'arrière vers l'avant.
- Faire passer le fil vers le bas à travers la protection de fil (E).
- Finalement enfiler le fil dans l'aiguille de l'avant vers l'arrière (important !)

(figure 1)

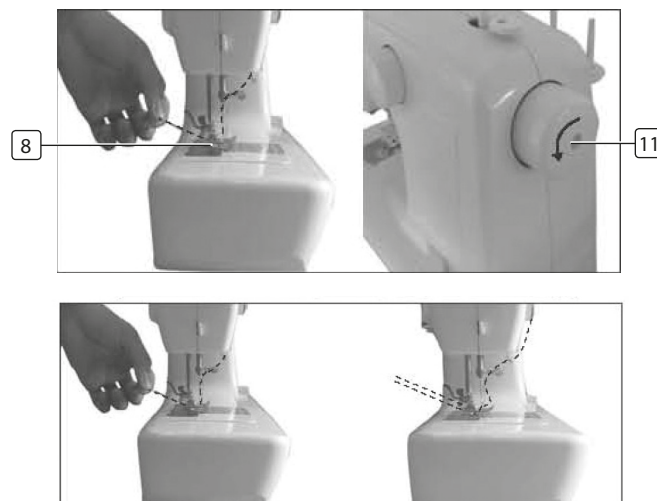
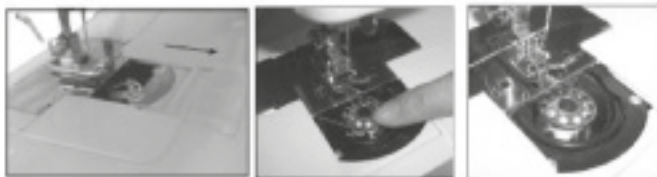


(figure 2)



Enfilage du fil inférieur

- Pour insérer ou enlever la bobine du bas, l'aiguille doit être complètement remontée.
- Tourner le volant (N° 11). Retirer le couvercle de protection transparent (N° 9).
- Insérer la canette dans son emplacement, de façon à ce que le fil s'enroule dans le sens des aiguilles d'une montre.
- Refermer le couvercle transparent. (N° 9)
- Relevez le pied-de-biche, tenez le fil supérieur de la main gauche, de la main droite, tournez le volant dans le sens contraire d'une montre, jusqu'à ce que l'aiguille soit levée.
- Quant l'aiguille touche le bas, le fil supérieur s'accrochera à la plaque à repriser, tournez-la pour retirer le fil inférieur.
- Tirez le fil inférieur et supérieur sous le pied-de-biche (N° 8) de 10 cm vers l'arrière.



Bobinage de canettes

Figure 1

- Placer une bobine de fil sur la broche à bobine. (N° 1).
- Faire passer le fil de la bobine à travers le dispositif de guidage (N° 2) et l'amener vers la canette vide.
- Installer la broche du dévidoir de canette (N° 18) sur la machine.
- Enrouler le fil de quelques tours, sur la canette vide, dans le sens des aiguilles d'une montre et placer la canette sur la broche du dévidoir (N° 18).

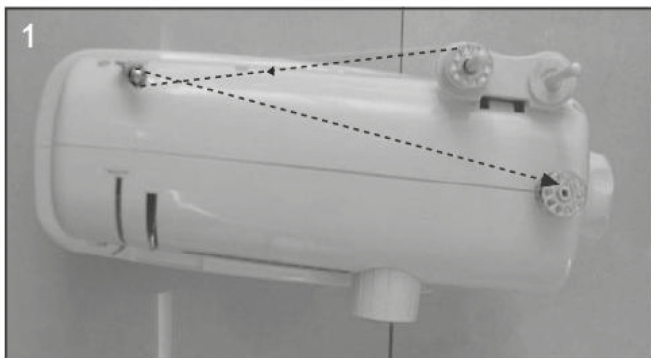


Figure 2

- Tourner le volant (N° 11) dans le sens des aiguilles d'une montre, jusqu'à ce que le fil soit tendu.
- Démarrer le bobinage électrique en actionnant la pédale de contrôle.
- Lorsque la canette est pleine, relâcher la pédale, couper le fil et retirer la canette



Marche arrière

- La couture en marche arrière est conseillée pour renforcer une couture, au démarrage ou à la fin d'une couture, pour éviter qu'elle ne se défasse.
- Arrêter la machine, puis enclencher le levier de marche arrière (N° 10) pour que la machine effectue des coutures en marche arrière.
- Puis relâcher le levier de marche arrière pour que la machine couse à nouveau en marche avant. La couture en marche arrière ne devrait pas avoir une longueur supérieure à 5 cm.

Retrait de l'ouvrage

- Retrait de l'ouvrage
- Faire remonter l'aiguille à sa position la plus élevée en tournant le volant (N° 11) dans le sens antihoraire. Soulever le pied-de-biche (N° 8) et retirer l'ouvrage par l'arrière.
- Couper le fil en utilisant le coupe fil (N° 6) situé sur le côté de la machine.

Couture au point droit et autres points

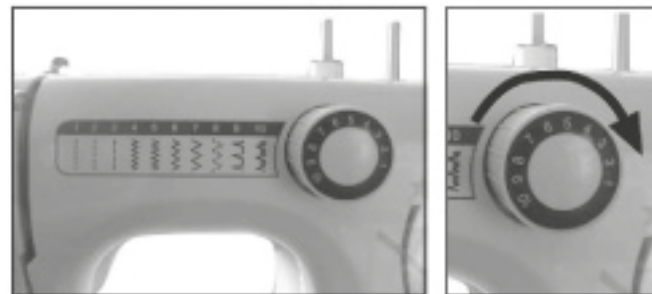
- Vous pouvez choisir entre trois types de points droits.
- Tourner le sélecteur de points (N° 4) jusqu'à atteindre le type de point désiré.
- Faire remonter l'aiguille à sa position la plus élevée en tournant le volant dans le sens antihoraire.
- Tirer doucement les deux fils (environ 10 cm) vers l'arrière, soulever le pied-de-biche (N° 8), positionner l'ouvrage sous le pied-de-biche.
- Appuyer doucement sur la pédale de commande (N° 16) pour commencer à coudre.
- Guider doucement l'ouvrage avec la main.
- Arrêter l'aiguille en position haute pour retirer facilement le fil. Soulever le pied-de-biche (N° 8) et retirer l'ouvrage.
- Ces différentes étapes sont valables pour tous types de points.

Remarque

Lors de la rotation du sélecteur de points, s'assurer que la pointe de l'aiguille est en position haute, sinon elle risque d'être tordue ou endommagée et la couture deviendra difficile. Lors de la sélection du point, s'assurer que le sélecteur est correctement positionné, sinon l'aiguille risque d'être endommagée ou la couture risque de ne pas se faire avec le point désiré.

Ajustement de la tension du fil

Pour une couture correcte, les longueurs des fils inférieur et supérieur doivent être égales. En tournant la molette de réglage de la tension du fil, le fil supérieur peut être rallongé en tirant de la gauche vers la droite. Utiliser cette molette pour rendre les deux longueurs de fils égales.



DÉPANNAGE

Problème	Cause	Solution
Le fil supérieur se casse	<ul style="list-style-type: none"> • La machine n'est pas bien enfilée. • La tension du fil est trop forte. • Le fil est trop épais pour l'aiguille. • L'aiguille n'est pas bien insérée. • Le fil est enroulé autour de la broche porte bobine. • L'aiguille est endommagée. 	<ul style="list-style-type: none"> • Enfilez à nouveau la machine. • Réduisez la tension du fil (chiffre inférieur). • Sélectionnez une plus grande aiguille. • Enlevez et réinstallez l'aiguille (côté plat vers l'arrière). • Enlevez la bobine et rembobinez la canette. • Remplacez l'aiguille.
Le fil inférieur se casse	<ul style="list-style-type: none"> • Le fil inférieur n'est pas enfilé correctement. • La tension du fil supérieur est trop lâche. 	<ul style="list-style-type: none"> • Vérifiez bien l'enfilage. • Ajustez la tension du fil supérieur.
Points sautés	<ul style="list-style-type: none"> • L'aiguille n'est pas bien insérée. • L'aiguille est endommagée • Taille incorrecte de l'aiguille utilisée. • Le pied n'est bien installé 	<ul style="list-style-type: none"> • Enlevez et réinstallez l'aiguille (côté plat vers l'arrière). • Insérez une nouvelle aiguille. • Choisissez une aiguille adaptée au fil et au tissu. • Vérifiez et bien installer
L'aiguille se casse	<ul style="list-style-type: none"> • L'aiguille est endommagée • L'aiguille n'est pas bien insérée. • Taille de l'aiguille incorrecte pour le tissu. 	<ul style="list-style-type: none"> • Insérez une nouvelle aiguille. • Bien insérer l'aiguille (côté plat vers l'arrière). • Choisissez une aiguille adaptée au fil et au tissu. • Vérifiez et bien installer.
Points Lâches	<ul style="list-style-type: none"> • La machine n'est pas bien enfilée. • Le boîtier de la canette n'est pas bien inséré. • Mauvaise adéquation d'aiguille, de tissu, de fil. • La tension du fil est incorrecte. 	<ul style="list-style-type: none"> • Vérifiez l'enfilage. • Enfilez le boîtier de canette comme illustré. • La taille de l'aiguille doit être adaptée au fil et au tissu. • Corrigez la tension du fil.
Les coutures se froncent	<ul style="list-style-type: none"> • L'aiguille est trop épaisse pour le tissu. • La longueur du point est mal réglée. • La tension du fil est trop forte. 	<ul style="list-style-type: none"> • Choisissez une aiguille plus fine. • Réajustez la longueur du point. • Relâchez la tension des fils.



DIRECTIVES POUR LA PRÉSERVATION DE L'ENVIRONNEMENT

Cet appareil ne doit pas être mis au rebut avec les déchets ménagers lorsqu'il arrive au terme de sa durée de vie. Il doit être mis au rebut dans un centre de collecte pour le recyclage

des équipements ménagers électriques et électroniques. Le symbole sur l'appareil, les instructions d'utilisation et sur l'emballage sont là pour vous rappeler ce point important. Les matériaux utilisés pour la fabrication de l'appareil peuvent être recyclés. En recyclant les équipements ménagers usés vous contribuez de façon importante à la protection de notre environnement. Renseignez-vous auprès des autorités locales pour obtenir des informations concernant les points de collectes des environs.

Emballage

L'emballage est recyclable à 100%, mettez-le au rebut en le séparant des autres déchets.

Produit

Cette appareil est doté d'une marque en fonction de la Directive Européenne 2002.96/EC sur les Déchets d'Equipements Electriques et Electroniques (DEEE). En faisant en sorte que le produit soit traité de façon adéquate lors de sa mise au rebut vous pouvez contribuer à prévenir des effets néfastes pour la santé humaine et l'environnement.

Déclaration de conformité CE

Cet appareil est conçu, fabriqué et distribué en respectant les objectifs de sécurité de la Directive Basse Tension no 2006/95/EC, les exigences de protection de la Directive EMC 2004/108/EC "Compatibilité Electromagnétique" et les exigences de la Directive 93/68/EEC.

Lieber Kunde,

Herzlichen Glückwunsch und danke, dass Sie dieses qualitativ hochwertige Produkt erworben haben. Bitte lesen Sie diese Bedienungsanleitung sorgfältig, so dass Sie das Gerät auf bestmögliche Weise nutzen können. Diese Bedienungsanleitung beinhaltet alle notwendigen Instruktionen und Hinweise zu Benutzung, Reinigung und Wartung des Geräts. Wenn Sie diese Instruktionen befolgen, erzielen Sie garantiert ein exzellentes Ergebnis, Sie sparen Zeit und vermeiden Probleme. Wir hoffen, dass die Verwendung dieses Geräts Ihnen viel Freude bereitet.

SICHERHEITSANWEISUNGEN

- Lesen Sie alle Anleitungen.
- Berühren Sie keine heißen Teile. Benutzen Sie Handgriffe oder Knöpfe.
- Zum Schutz vor Stromschlag Gerät, Netzkabel oder Stecker nicht in Wasser oder andere Flüssigkeiten eintauchen.
- Ziehen Sie den Netzstecker, wenn das Gerät nicht in Betrieb ist, wenn Zubehörteile ausgewechselt werden oder wenn das Gerät gereinigt wird. Sind Netzstecker oder Netzkabel beschädigt, dann benutzen Sie das Gerät bitte nicht. Das gleiche gilt, wenn das Gerät nicht richtig funktioniert oder in irgendeiner anderen Weise beschädigt ist.
- Die Benutzung nicht empfohlener Zubehörteile kann zu Verletzungen führen, außerdem verlieren Sie Ihre Garantieansprüche.
- Nicht im Freien oder in unmittelbarer Nähe von Wärmequellen benutzen.
- Netzkabel nicht über die Tischkante hängen lassen und von heißen Oberflächen entfernt halten. Betreiben Sie das Gerät nicht unterhalb oder in unmittelbarer Nähe von Vorhängen oder Gardinen.
- Dieses Gerät ist nur für die Verwendung im Haushalt bestimmt.
- Stellen Sie das Gerät sicher auf einer ebenen Arbeitsfläche auf.

- Lassen Sie das Gerät während des Betriebs nicht unbeaufsichtigt.
- Dieses Gerät ist nicht für Personen mit körperlich, sensorisch oder geistig eingeschränkten Fähigkeiten, oder für unerfahrene und unwissende Personen geeignet, es sei denn, diese wurden von einer schutzbefohlenen Person in Bezug auf den Gebrauch des Geräts beaufsichtigt oder angeleitet.
- Lassen Sie Kinder nicht unbeaufsichtigt mit dem Gerät, um sie vor den Gefahren im Umgang mit elektrischen Geräten zu schützen. Suchen Sie für das Gerät also einen Platz aus, der für Kinder unzugänglich ist. Achten Sie darauf, dass das Kabel nicht herunterhängt.
- Der Einbau einer Fehlerstromschutzeinrichtung in dem Stromkreis, der das Badezimmer versorgt, bietet zusätzlichen Schutz. Dieses Gerät muss über einen Nennauslösestrom von maximal 30 mA verfügen. Lassen Sie sich von Ihrem Elektroinstallateur beraten.

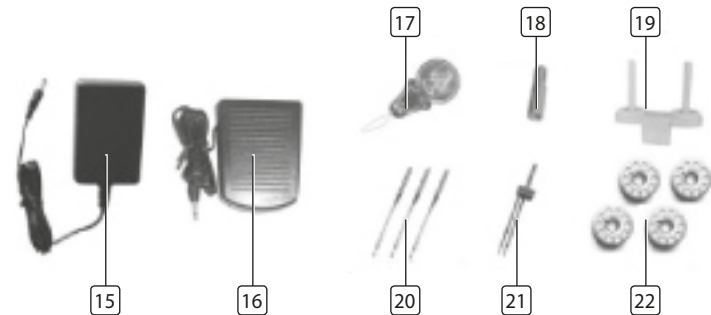
BITTE BEWAHREN SIE DIE BEDIENTUNGSANLEITUNG FÜR SPÄTERES NACHSCHLAGEN AUF.

TEILEBEZEICHNUNG

- | | |
|--------------------------------------|----------------------------|
| 1. Garnrollenstift | 12. Ein/Ausschalter |
| 2. Fadenführung zum Spulen | 13. Fußpedalsteckdose |
| 3. Fadenspannungsschalter | 14. Transformatorsteckdose |
| 4. Musterselektor | 15. Netzteil |
| 5. Hebel zum Lösen der Fadenspannung | 16. Fußpedal |
| 6. Fadenabschneider | 17. Nadeleinfädler |
| 7. Nadelhalterschraube | 18. Spulenwickelstift |
| 8. Nähfuß | 19. Garnrollenstift |
| 9. Transparente Abdeckung | 20. Nadeln (3x) |
| 10. Hebel zum Rückwärtsnähen | 21. Zwillingsschere |
| 11. Handrad | 22. Spulen (4x) |



DE



VOR DER ERSTINBETRIEBNAHME

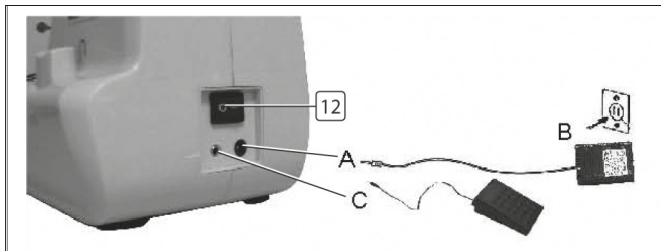
- Die gesamte Geräteverpackung entfernen.
- Überprüfen Sie, ob die Gerätespannung mit der Stromspannung Ihres Hauses übereinstimmt. Nennspannung : AC 220-240 V 50 Hz

Stromanschluss

Das Netzteil (Nr. 15) und das Fußpedal (Nr. 16) zur Hand nehmen.

- Stecker "A" mit der Maschine und Stecker "B" mit einer Steckdose verbinden.
- Ein-Ausschalttaste auf "EIN" stellen.
- Die Fußsteuerung "C" an der Maschine anschließen.
- Die Maschinengeschwindigkeit kann durch Drücken der Fußsteuerung reguliert werden.

Den Netzschalter "EIN" schalten, die Nähkontrollleuchte leuchtet.



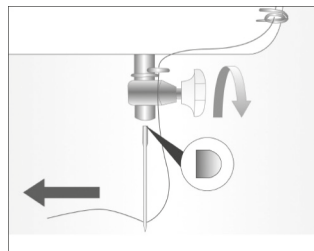
Nadel einsetzen oder wechseln

Achtung: Vor dem Einsetzen der Nadel, Schalter auf "aus" stellen, um Stromschlag zu vermeiden! Die Nadel regelmäßig wechseln, insbesondere wenn sie Abnutzungserscheinungen aufweist und Probleme verursacht.

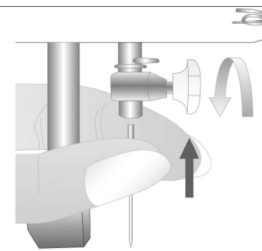
Die Nadel folgendermaßen einsetzen:

- Das Handrad (Nr. 11) nach oben drehen.
- Die Nadelbefestigungsschraube (Nr.7) lösen und nach dem Einsetzen der neuen Nadel wieder fest anziehen.
- Die flache Seite der Nadel sollte nach hinten zeigen. Die Nadel bis zum Anschlag einsetzen.

Nadel herausnehmen



Nadel einsetzen



Zwillingsnadel (figure 1)

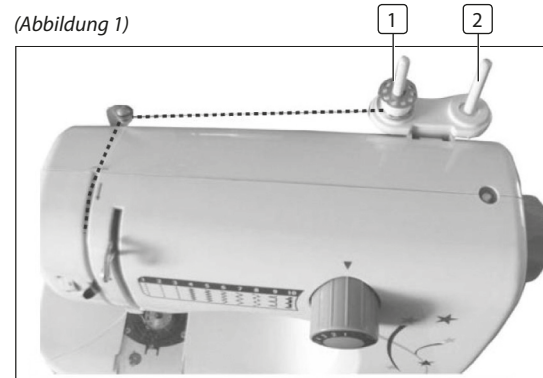
- Die Einnadel herausnehmen, dann die Zwillingsnadel einsetzen.
Zwei Spulen auf die Fadenführung zum Spulen aufsetzen, wie auf der untenstehenden Abbildung. Zwei Fäden separat in die zwei Nadellöcher der Zwillingsnadel einführen.
- Die sonstigen Schritte sind die gleichen wie beim Einfädeln der Einnadel.
- Hinweis: Die Zwillingsnadel ist nur für Gerad-Stiche geeignet. Sie kann zwei gerade Stiche parallel nähen.

Oberfaden (figure 1+2)

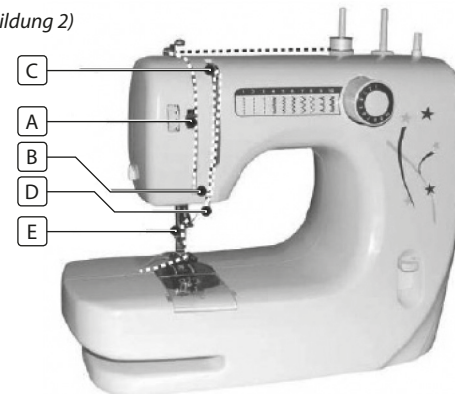
Für die schnelle und einfache Installation des Oberfadens die nachfolgenden Schritte befolgen. Die gestrichelte Linie auf dem unteren Bild zeigt an, wie der Faden durch das Gerät läuft. Durch die Vergrößerungen wird dieser Schritt verdeutlicht.

- Die Spule auf den Spuler setzen und den Faden über den Fadenführer von rechts nach links führen.
- Den Hebel zum Lösen der Fadenspannung (A) nach links drücken, dann den Faden zwischen der Spannungsscheibe nach unten führen und sicherstellen, dass der Faden in die Spannungsscheibe eingesetzt wurde.
- Den Faden kontinuierlich nach unten und von links nach rechts um die Fadenanzugsfeder (B) ziehen.
- Den Faden nach oben ziehen und von links nach rechts durch den Fadenhebel (C) ziehen.
- Den Faden kontinuierlich durch die obere Führung (D) von vorne nach hinten ziehen.
- Den Faden nach unten und durch die untere Führung von hinten nach vorne ziehen.
- Den Faden kontinuierlich nach unten durch die Fadenschutzvorrichtung (E) ziehen.
- Zum Schluss die Nadel von vorne nach hinten einfädeln (Wichtig !!!).

(Abbildung 1)

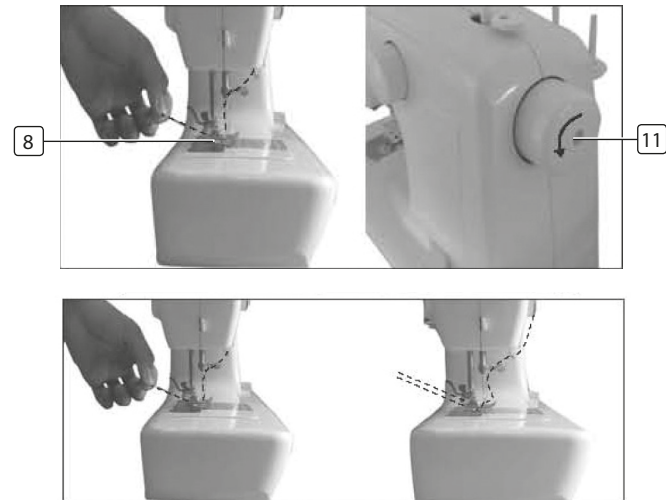
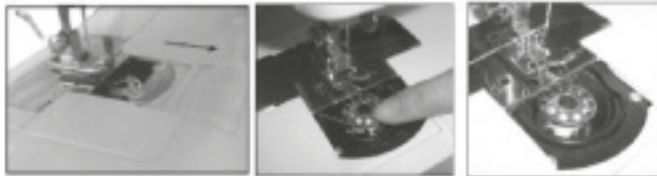


(Abbildung 2)



Unterfaden

- Beim Einsetzen oder Entfernen der unteren Garnrolle muss die Nadel komplett angehoben sein. Am Handrad drehen (Nr.11).
- Die transparente Kunststoffabdeckung (Nr. 9) abziehen.
- Die Spule in die Spulenkapsel stecken, so dass der Faden im Uhrzeigersinn läuft.
- Die transparente Abdeckung wieder anbringen (Nr. 9)
- Den Nähfuß anheben, den Oberfaden mit der linken Hand festhalten und mit der rechten Hand das Handrad gegen den Uhrzeigersinn drehen, bis die Nadel angehoben ist.
- Wenn die Nadel unten angekommen ist, wird der Oberfaden an der Hakenablage eingehakt, die Hakenablage drehen, um den Unterfaden herauszuziehen.
- Den Unter- und Oberfaden unter den Nähfuß (Nr.8), 10 cm nach hinten ziehen.



Aufwickeln der Spulen

Abbildung 1

- Eine Garnrolle auf den Garnrollenstift stecken (Nr.1).
- Den Faden durch die Fadenführung (Nr.2) zu der leeren Spule führen.
- Den Spulenwickelstift (Nr. 18) auf die Maschine setzen.
- Den Faden ein paar Mal im Uhrzeigersinn auf die leere Spule aufwickeln und auf den Spulenwickelstift (Nr. 18) setzen.

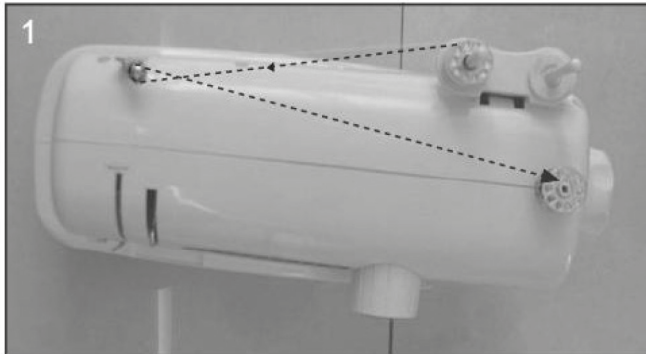


Abbildung 2

- Das Handrad (Nr. 11) im Uhrzeigersinn drehen bis der Faden gespannt ist.
- Das elektrische Aufwickeln durch Drücken der Fußsteuerung starten.
- Wenn die Spule voll ist, das Fußpedal lösen, den Faden abschneiden, dann die Spule entfernen.



Rückwärtsnähen

- Am Anfang oder Ende des Säumens ist Rückwärtsnähen zum Befestigen der Naht geeignet, um lose Stiche zu vermeiden.
- Zuerst die Maschine anhalten, dann den Hebel zum Rückwärtsnähen (Nr. 10) drücken, die Maschine näht rückwärts.
- Den Rückwärtsknopf loslassen, die Maschine kann wieder vorwärts nähen. Die Rückwärtsspur sollte nicht größer als 5 cm sein.

Den Stoff entfernen

- Die Nadel durch Drehen des Handrads (Nr. 11) gegen den Uhrzeigersinn auf die oberste Position stellen.
- Den Nähfuß (Nr. 8) anheben und den Stoff nach hinten entfernen.
- Die Fäden mit dem Fadenabschneider (Nr. 6) seitlich der Maschine abschneiden

Gerade und andere Stiche

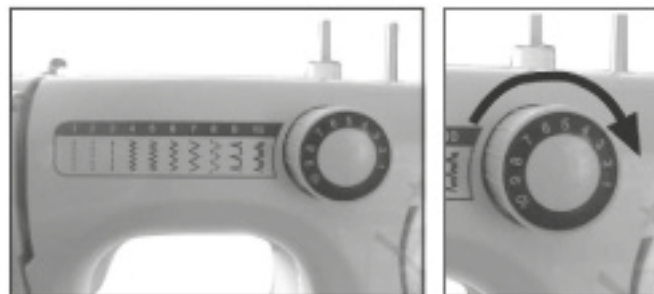
- Es stehen drei Arten von Geradstichen zur Auswahl.
- Den Musterselektor (Nr.4) auf das gewünschte Muster drehen.
- Die Nadel durch Drehen des Handrads gegen den Uhrzeigersinn auf die höchste Position stellen.
- Beide Fäden (ca. 10 cm) behutsam nach hinten ziehen, den Nähfuß (Nr. 8) anheben, den Stoff unter den Nähfuß legen. B
- ehutsam auf das Fußpedal (Nr. 16) drücken, um mit dem Nähen anzufangen.
- Den Stoff vorsichtig mit der Hand führen.
- Die Nadel oben stoppen und der Faden kann einfach herausgezogen werden.
- Den Nähfuß (Nr. 8) anheben und den Stoff entfernen. Dies gilt für alle ausgewählten Muster.

Hinweis

Beim Drehen am Musterselektor sicherstellen, dass die Nadelspitze oben ist, ansonsten wird sie verbogen, beschädigt oder näht nicht mehr. Beim Auswählen des Musters die Position richtig einstellen, ansonsten wird die Nadel beschädigt oder sie näht über die ausgewählte Stichspur. Es wird sich vom ausgewählten Muster unterscheiden.

Einstellung der Fadenspannung

Für einen korrekten Stich sollte der Ober- und Unterfaden gleichmäßig sein. Der Oberfaden kann durch Drehen des Fadenspannungsschalters von links nach rechts geschaltet werden. Mit diesem Schalter können die zwei Fäden abgeglichen werden.



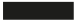
PROBLEMBEHANDLUNG

Problem	Ursache	Beheben
Oberfaden reißt	<ul style="list-style-type: none"> • Die Maschine ist nicht richtig eingefädelt. • Die Fadenspannung ist zu fest. • Der Faden ist zu dick für die Nadel. • Die Nadel ist nicht richtig eingesetzt. • Der Faden ist rund um den Spulenstift gewickelt. • Die Nadel ist beschädigt. 	<ul style="list-style-type: none"> • Die Maschine neu einfädeln. • Die Fadenspannung lockern (niedrigere Zahl). • Eine größere Nadel wählen. • Die Nadel entfernen und wieder einsetzen (flache Seite nach hinten). • Die Garnrolle entfernen und neu aufwickeln. • Die Nadel austauschen.
Unterfaden reißt	<ul style="list-style-type: none"> • Der Unterfaden ist nicht richtig eingesetzt. • Die Oberfadenspannung ist zu locker. 	<ul style="list-style-type: none"> • Das Einfädeln vorsichtig überprüfen. • Die Oberfadenspannung anpassen.
Ausgelassene Stiche	<ul style="list-style-type: none"> • Die Nadel ist nicht richtig eingesetzt. • Die Nadel ist beschädigt. • Die falsche Nadelgröße wurde benutzt. • Der Fuß ist nicht korrekt befestigt. 	<ul style="list-style-type: none"> • Die Nadel entfernen und wieder einsetzen (flache Seite nach hinten). • Eine neue Nadel einsetzen. • Eine Nadel wählen, die für Faden und Stoff geeignet ist. • Prüfen und korrekt befestigen.
Nadel bricht ab	<ul style="list-style-type: none"> • Die Nadel ist beschädigt. • Die Nadel ist nicht richtig eingesetzt. • Falsche Nadelgröße für den Stoff. 	<ul style="list-style-type: none"> • Eine neue Nadel einsetzen. • Die Nadel korrekt einsetzen (flache Seite nach hinten). • Eine Nadel wählen, die für Faden und Stoff geeignet ist. • Prüfen und korrekt befestigen.
Lockere Stiche	<ul style="list-style-type: none"> • Die Maschine ist nicht richtig eingefädelt. • Die Garnrollenkapsel ist nicht richtig eingefädelt. • Nadel/Stoff/Fadenkombination ist falsch. • Falsche Fadenspannung. 	<ul style="list-style-type: none"> • Einfädeln überprüfen. • Garnrollenkapsel wie abgebildet einfädeln. • Die Nadelgröße muss für Stoff und Faden geeignet sein. • Fadenspannung korrigieren.
Naht kräuselt	<ul style="list-style-type: none"> • Die Nadel ist für den Stoff zu groß. • Die Stichlänge ist falsch eingestellt. • Die Fadenspannung ist zu fest. 	<ul style="list-style-type: none"> • Eine feinere Nadel wählen. • Die Stichlänge neu einstellen. • Die Fadenspannung lockern.

DE



HINWEISE ZUM UMWELTSCHUTZ

Das Gerät darf am Ende seiner Gebrauchsfähigkeit nicht über den Hausmüll entsorgt werden. Bitte geben Sie es an einer Sammelstelle für Altgeräte ab. Das Symbol auf Gerät,  Bedienungsanleitung und Verpackung gibt Hinweise zur Entsorgung. Die Materialien sind entsprechend recyclingfähig. Durch Recycling und andere Formen der Wiederverwertung von Altgeräten leisten Sie einen wichtigen Beitrag zum Umweltschutz. Bitte erfragen Sie die nächste Sammelstelle für Altgeräte bei Ihrer örtlichen Verwaltung.

Verpackung

Die Verpackungsmaterialien sind 100% recyclingfähig.

Produkt

Dieses Gerät entspricht der europäischen Richtlinie 2002/96/EC für elektrische und elektronische Altgeräte (EAG). Durch korrekte Wiederverwertung helfen Sie beim Schutz unserer Umwelt.

EU Konformitätserklärung

Dieses Gerät wurde entsprechend der Niederspannungsrichtlinie 2006/95/EC und der EMC-Richtlinie 2004/108/EC sowie der Richtlinie 93/68/EEC gefertigt und vermarktet.

Estimado cliente:

Le agradecemos la compra de este producto de alta calidad. Lea el manual de instrucciones con detenimiento para poder sacar el máximo provecho al aparato. Este manual incluye todas las instrucciones y los consejos necesarios para utilizar, limpiar y mantener el aparato. Si sigue estas instrucciones, le garantizamos excelentes resultados, ahorrará tiempo y evitará problemas. Esperamos que disfrute con el uso de este aparato.

INSTRUCCIONES DE SEGURIDAD

- Lea todas las instrucciones antes del uso.
- No toque las superficies calientes. Use las asas o los mandos.
- Para protegerse contra electrocución, no sumerja el cable, el enchufe ni la unidad en agua u otros líquidos.
- Desenchufe la unidad de la toma de corriente cuando no esté en uso y antes de limpiarla. Deje enfriar el dispositivo antes de añadir o quitar piezas. No use aparatos con el cable o enchufe dañado, después de que funcionen mal o se hayan dañado de cualquier modo.
- El uso de accesorios no recomendados por el fabricante del aparato pueden provocar heridas y anular la garantía que pueda tener.
- No lo use en exterior, ni sobre o cerca de fuentes de calor directas.
- No deje que el cable cuelgue por el borde de la mesa o encimera, ni toque las superficies calientes o entre en contacto con piezas calientes. No deje que el producto se coloque debajo o cerca de cortinas, persianas, etc.
- Este aparato es solamente para uso doméstico, y sólo para su finalidad.
- El aparato debe colocarse sobre una superficie estable y nivelada.
- Este aparato precisa supervisión, y por lo tanto nunca debe dejarse encendido o cuando esté caliente sin supervisión por un adulto.

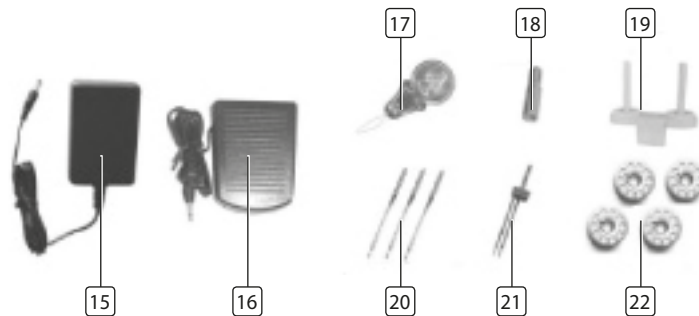
- El aparato no está diseñado para ser utilizado por personas con disminuciones físicas, sensoriales o mentales, o con falta de experiencia y conocimiento (niños incluidos), a menos que estén supervisados o hayan sido instruidos sobre el uso del aparato por una persona responsable de su seguridad.
- Para proteger a los niños de los peligros de los aparatos eléctricos, nunca los deje solos con el aparato sin supervisión. Consecuentemente, al seleccionar el emplazamiento del aparato, piense en un lugar fuera del alcance de los niños. Asegúrese de que el cable no quede colgando.
- Como protección adicional, aconsejamos que instale en el circuito que suministre electricidad al cuarto de baño un dispositivo de corriente residual (RCD) con una corriente residual de funcionamiento que no exceda los 30 mA. Consulte a su electricista.

CONSERVE ESTAS INSTRUCCIONES COMO REFERENCIA EN EL FUTURO

ES

DESCRIPCIÓN DE LOS COMPONENTES

- | | |
|-------------------------------------|--------------------------------------|
| 1. Portabobinas | 12. Interruptor de encendido/apagado |
| 2. Guía hilos del devanador | 13. Receptáculo del pedal |
| 3. Regulador de tensión del hilo | 14. Receptáculo del transformador |
| 4. Selector de puntos | 15. Adaptador |
| 5. Barra de destensión del hilo | 16. Pedal |
| 6. Cortador de hilo | 17. Enhebrador |
| 7. Tornillo de sujeción de la aguja | 18. Devanador de bobinas |
| 8. Prensa-telas | 19. Portabobinas |
| 9. Cubierta transparente | 20. Agujas (3x) |
| 10. Palanca de retroceso | 21. Agujas gemelas |
| 11. Volante | 22. Bobinas (4x) |



ANTES DE SU USO

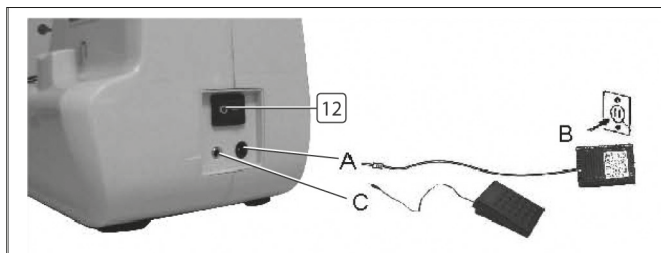
- Retire el embalaje del aparato.
- Compruebe que el voltaje del aparato corresponde al voltaje principal de su hogar. Tensión nominal: CA220-240V 50Hz

Conexión a la red

Coja el adaptador (no. 15) y el pedal (no. 16).

- Conecte el enchufe "A" a la máquina y el "B" al enchufe de la red en la pared
- Sitúe el interruptor en la posición de "ENCENDIDO".
- Conecte el pedal de control "C" a la máquina.
- La velocidad de la máquina se puede regular pisando el pedal de control.

Para encender la máquina, sitúe el interruptor en la posición de "ENCENDIDO", se encenderá la luz de coser.



Inserte o cambie la aguja

Atención: ¡Apague la máquina antes de insertar la aguja para evitar el riesgo de electrocución!

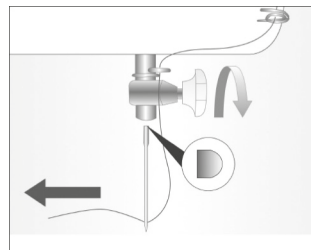
Cambie la aguja regularmente, sobre todo si muestra señales de desgaste y causa problemas.

Inserte la aguja de la siguiente manera:

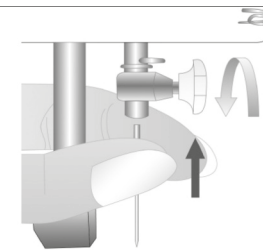
- Gire el volante (no. 11) a la posición superior.
- Afloje el tornillo que sujeta la aguja (no. 7) y apriételo de nuevo tras insertar la aguja nueva.
- La parte plana de la aguja deberá mirar hacia la parte posterior. Inserte la aguja lo más arriba como sea posible

ES

Saque la aguja



Introducir la aguja



Agujas gemelas (Figura 1)

Extraiga la aguja, a continuación coloque las agujas gemelas. Ponga dos bobinas en la guía hilos del devanador como se muestra en la figura de abajo. Introduzca dos puntos en los agujeros de las agujas gemelas por separado. Otros pasos son similares a enhebrar la aguja.

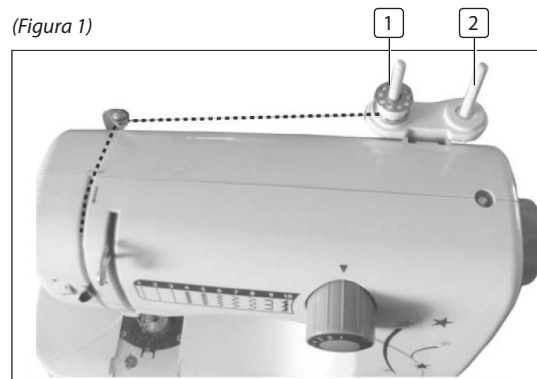
Nota: Las agujas gemelas son sólo adecuadas para puntos rectas. Puede coser dos puntos paralelos.

Hilo superior (Figura 1+2)

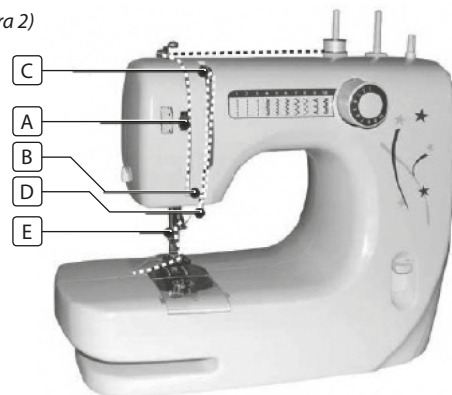
Para una instalación rápida y fácil del hilo superior siga los pasos de abajo. La línea abierta en la imagen de abajo representa el hilo que pasa a través del dispositivo. Las ampliaciones pueden ayudar a clarificar los pasos a seguir.

- Sitúe la bobina en el devanador y guíe el hilo sobre el guía hilos del devanador de derecha a izquierda.
- Empuje la barra de destensión del hilo (A) a la izquierda, a continuación guíe el hilo hacia abajo entre el disco de tensión, al mismo tiempo que se asegura de insertar dicho hilo en el disco de tensión.
- Continúe tirando del hilo hacia abajo y alrededor del muelle del soporte fijo de barra de hilo (B), de izquierda a derecha.
- Pase el hilo hacia arriba, a través de la palanca tensora (C) y tire de izquierda a derecha.
- Continúe tirando del hilo hacia abajo y hágalo pasar a través de la guía superior (D) de delante hacia atrás.
- Desplace el hilo hacia abajo y a través de la guía inferior de detrás hacia adelante.
- Siga tirando del hilo hacia abajo a través del protector de hilo (E).
- Por último, enhebre la aguja de delante hacia atrás (¡¡¡importante !!!!)

(Figura 1)

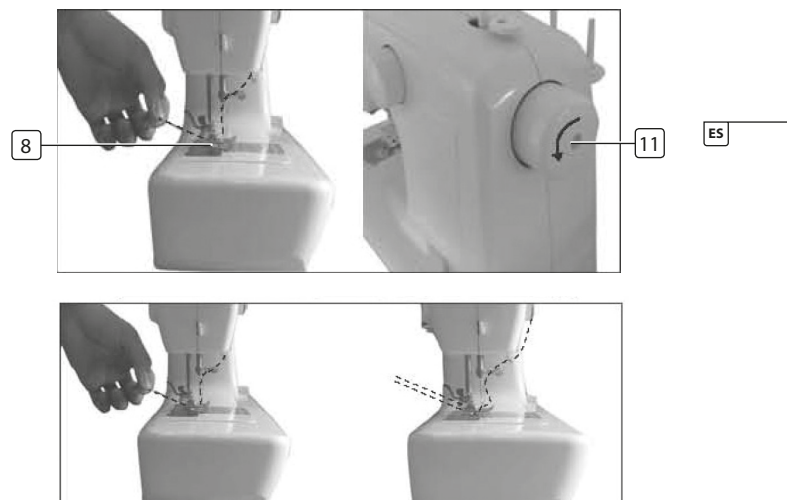
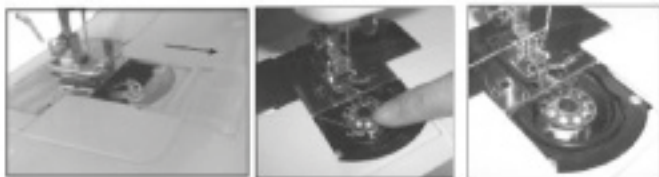


(Figura 2)



Hilo Inferior

- Al insertar o extraer la bobina inferior, la aguja debe estar completamente levantada.
- Gire el volante (no.11). Retire la cubierta transparente de plástico (no. 9).
- Inserte la bobina en la caja inferior de manera que el hilo gire en la dirección de las agujas del reloj.
- Vuelva a colocar la cubierta transparente (no. 9)
- Eleve el prensatelas, sostenga el hilo superior con la mano izquierda, haga girar el volante con la mano derecha en sentido contrario a las agujas del reloj hasta que la aguja se eleve.
- Cuando la aguja alcance el panel inferior, la tapa del gancho enganchará el hilo superior; gire esta placa para extraer el hilo inferior.
- Tire de los hilos superior e inferior bajo el prensatelas (no. 8), y saquélo 10 cm hacia la parte trasera.



ES

Devanado de la bobina

Figura 1

- Coloque un pasador de hilo en el porta-bobinas (no.1).
- Pase el hilo a través del guía hilos del devanador (no.2) hasta la bobina vacía.
- Coloque el devanador de bobinas (no.18) en la máquina.
- Enrolle el hilo varias veces en el sentido de las agujas del reloj de la bobina vacía, y sitúelo en el devanador de bobinas (no.18).

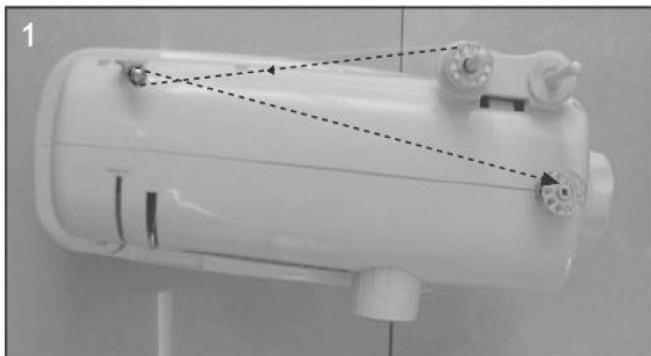


Figura 2

- Gire el volante (no. 11) en el sentido de las agujas del reloj hasta que el hilo esté tenso. Comience el bobinado eléctrico pisando el pedal de control.
- Cuando la bobina esté llena, suelte el pedal, corte el hilo, y a continuación extraiga la bobina.



Coser a la inversa

- La costura inversa es adecuada para fijar la costura cuando se comienza y se finaliza, para evitar los puntos sueltos.
- Primero detenga la máquina, a continuación pulse la palanca de retroceso (no. 10), la máquina coserá a la inversa.
- Suelte el botón de retroceso, la máquina puede seguir cosiendo hacia adelante. La costura inversa no deberá tener más de 5 cm.

Retirar la tela

- Coloque la aguja en la posición más elevada girando el volante en sentido contrario a las agujas del reloj (no. 11).
- Levante el prensa-telas (no. 8) y retire la tela hacia atrás.
- Corte los hilos utilizando un cortador de hilo (no. 6) al lado de la máquina de coser.

Puntos rectos y otros tipos

- Puede elegir entre tres tipos de puntos rectos.
- Gire el selector de puntos (no. 4) a la posición que desee.
- Sitúe la aguja en su posición más elevada girando el volante en dirección contraria a las agujas del reloj.
- Tire suavemente de los dos hilos hacia atrás (unos 10 cm), levante el prensatelas (no. 8), sitúe la tela bajo el prensatelas.
- Presione suavemente el pedal hacia abajo (no. 16) para comenzar a coser.
- Guíe la tela suavemente con sus manos.
- Detenga la aguja en su posición de parada y así podrá extraer el hilo fácilmente.
- Levante el prensatelas (no. 8) y aparte la tela.
- Este proceso es el mismo para cualquier muestra que elija.

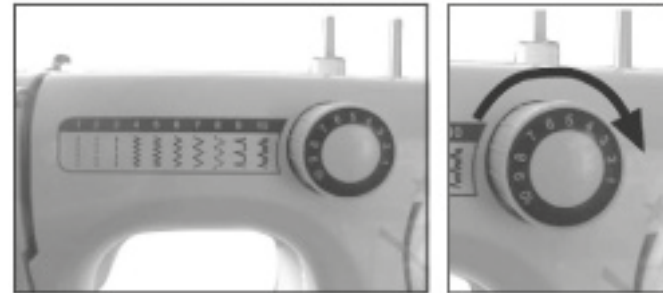
Aviso

Al girar el selector de puntos, asegúrese de que la punta de la aguja esté en su posición más elevada, de lo contrario se podría doblar, dañar o no coser. Cuando utilice el selector de puntos, elija la posición correctamente, de lo contrario se puede dañar la aguja o coser sobre la costura elegida. Será diferente de la muestra elegida.

Ajuste de tensión del hilo

Para obtener una puntada correcta, el hilo superior e inferior deben ser uniformes. Al girar el regulador de tensión del hilo, se puede cambiar el hilo superior de izquierda a derecha. Utilice este regulador para obtener dos hilos uniformes.

ES



RESOLUCIÓN DE PROBLEMAS

Problema	Causa	Corrección
Se rompe el hilo superior	<ul style="list-style-type: none"> • La máquina no se ha enhebrado correctamente. • La tensión del hilo es demasiado elevada. • El hilo es demasiado grueso para la aguja. • La aguja no se ha insertado correctamente. • El hilo se ha enredado en el pasador de la bobina. • La aguja se ha dañado. 	<ul style="list-style-type: none"> • Vuelva a enhebrar la máquina. • Reduzca la tensión del hilo (número más bajo). • Seleccione una aguja mayor. • Extraiga y vuelva a insertar la aguja (con la parte plana hacia atrás). • Quite la bobina y vuélvala a enrollar. • Sustituya la aguja.
Se rompe el hilo inferior.	<ul style="list-style-type: none"> • El hilo inferior no se ha insertado correctamente. • La tensión del hilo superior es demasiado baja. 	<ul style="list-style-type: none"> • Compruebe el enhebrado cuidadosamente. • Ajuste la tensión del hilo superior.
Se saltan puntos	<ul style="list-style-type: none"> • La aguja no se ha insertado correctamente. • La aguja se ha dañado. • Se ha utilizado una aguja de tamaño equivocado. • El prensatelas no se ha instalado correctamente. 	<ul style="list-style-type: none"> • Extraiga y vuelva a insertar la aguja (con la parte plana hacia atrás). • Inserte una aguja nueva. • Elija una aguja apropiada para el hilo y el tejido. • Compruebe e instale correctamente.
Se rompe la aguja	<ul style="list-style-type: none"> • La aguja se ha dañado. • La aguja no se ha insertado correctamente. • Tamaño de aguja equivocado para el tejido. 	<ul style="list-style-type: none"> • Inserte una aguja nueva. • Inserte la aguja correctamente (con la parte plana hacia atrás). • Elija una aguja apropiada para el hilo y el tejido. • Compruebe e instale correctamente.
Puntos sueltos	<ul style="list-style-type: none"> • La máquina no se ha enhebrado correctamente. • El portabobina no se ha enhebrado correctamente. • La combinación de aguja, tejido e hilo es incorrecta. • La tensión del hilo es incorrecta. 	<ul style="list-style-type: none"> • Compruebe el enhebrado. • Enhebre la bobina tal y como se ha indicado. • El tamaño de la aguja debe ser apropiado para el tejido y el hilo. • Corrija la tensión del hilo.
Las costuras se fruncen	<ul style="list-style-type: none"> • La aguja es demasiado grande para el tejido. • La longitud del punto se ha ajustado de manera incorrecta. • La tensión del hilo es demasiado elevada. 	<ul style="list-style-type: none"> • Seleccione una aguja más fina. • Reajuste la longitud del punto. • Afloje la tensión del hilo.



NORMAS DE PROTECCIÓN DEL MEDIOAMBIENTE

Este aparato no debe desecharse con los residuos domésticos al finalizar su vida útil, sino desecharse en un centro de reciclaje de aparatos domésticos eléctricos y electrónicos. Este símbolo

en el aparato, manual de instrucciones y embalaje le llama la atención sobre este importante asunto. Los materiales usados en este aparato pueden reciclarse. Reciclando electrodomésticos usados, contribuye de forma importante a la protección del medioambiente. Consulte a sus autoridades locales para obtener información sobre el punto de recogida.

Embalaje

El embalaje es 100% reciclable, devuelva el embalaje de forma separada.

Producto

Este dispositivo tiene una marca de cumplimiento con la Directriz Europea 2002/96/EC. sobre Equipo Eléctrico y Electrónico de Desecho (WEEE). Garantizando que el producto de desecho se procese correctamente, ayuda a evitar las posibles consecuencias adversas para el medioambiente y la salud humana.

Declaración de cumplimiento CE

Este dispositivo ha sido diseñado, fabricado y comercializado de acuerdo con los objetivos de seguridad de la Directriz de Baja Tensión "Nº 2006/95/EC, los requisitos de protección de la Directriz EMC 2004/108/EC de "Compatibilidad Electromagnética" y los requisitos de la Directriz 93/68/EEC.

Estimado cliente,

Parabéns e obrigado por ter adquirido este produto de elevada qualidade. Leia este manual de instruções cuidadosamente para que possa utilizar este aparelho da melhor forma. Este manual inclui todas as instruções e conselhos necessários para a utilização, limpeza e manutenção do aparelho. Se seguir estas instruções é garantido que terá excelentes resultados, que poupará tempo e que evitará problemas. Esperamos que se divirta a utilizar este aparelho.

INSTRUÇÕES DE SEGURANÇA

- Leia todas as instruções antes de utilizar o aparelho.
- Não toque nas superfícies quentes. Utilize as pegas ou os botões.
- Para se proteger de algum choque eléctrico, não mergulhe o cabo, a ficha ou o aparelho em água ou em qualquer outro líquido.
- Desligue da tomada quando não o estiver a utilizar e antes de o limpar. Deixe o aparelho arrefecer antes de montar ou desmontar as peças. Não coloque em funcionamento nenhum aparelho com um cabo ou uma ficha danificados ou depois de o aparelho não funcionar correctamente, ou ter sido danificado por qualquer forma.
- A utilização dos acessórios incluídos não recomendada pelo fabricante do aparelho pode causar ferimentos e anular qualquer garantia que possa ter.
- Não utilize no exterior, ou perto de fontes de calor directas.
- Não deixe o cabo dependurado na esquina de uma mesa ou de um balcão, ou toque nas superfícies quentes ou peças quentes ou deixe o produto colocado debaixo ou junto de cortinas, persianas de janelas, etc..
- Este aparelho destina-se só para uma utilização doméstica e para os fins previstos.

- O aparelho deve ser colocado sobre uma superfície nivelada e estável.
- Este aparelho é um aparelho que necessita de supervisão de um adulto e, como tal, nunca deve ser deixado ligado ou ainda quente.
- Este aparelho não deve ser utilizado por pessoas com capacidades físicas, sensoriais ou mentais reduzidas, ou com pouca experiência e conhecimento (incluindo crianças), a não ser que tenham sido instruídas e supervisionadas na utilização do aparelho pela pessoa responsável pela sua segurança.
- No sentido de proteger as crianças dos perigos dos aparelhos eléctricos, nunca as deixe sem supervisão junto do aparelho. Da mesma forma, quando seleccionar o local onde vai colocar o aparelho, faça-o de modo a que as crianças não lhe consigam aceder. Certifique-se de que o cabo não fica suspenso.
- Para maior segurança, aconselhamos a instalação de um dispositivo de corrente residual (disjuntor) no circuito eléctrico que abastece a casa de banho. Este disjuntor deve ter uma corrente residual nominal não superior a 30 mA. Aconselhe-se com o seu electricista.

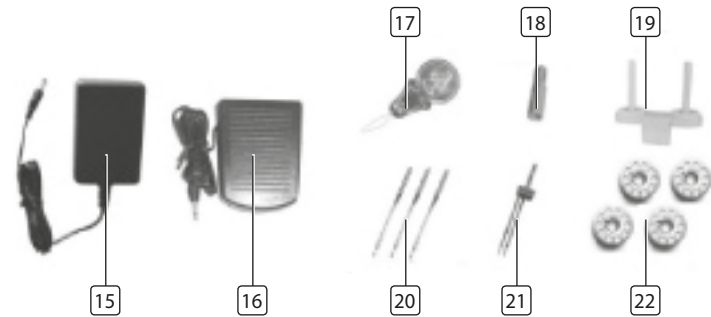
GUARDE ESTAS INSTRUÇÕES PARA FUTURA REFERÊNCIA

DESCRIÇÃO DAS PEÇAS

- | | |
|---|--------------------------------------|
| 1. Pino do carretel | 12. Interruptor Ligar/Desligar |
| 2. Guia de enrolar a linha | 13. Receptáculo de controlo do pedal |
| 3. Indicador de tensão da linha | 14. Receptáculo do transformador |
| 4. Selector de padrão | 15. Adaptador |
| 5. Barra de libertação de tensão da linha | 16. Pedal de pé |
| 6. Cortador de linha | 17. Enfia-agulhas |
| 7. Parafuso de fixação da agulha | 18. Pino enrolador da bobina |
| 8. Base de pressão | 19. Pino do carretel |
| 9. Tampa transparente | 20. Agulhas (3x) |
| 10. Alavanca de costurar invertido | 21. Agulhas gémeas |
| 11. Roda manual | 22. Bobinas (4x) |



PT



ANTES DE UTILIZAR

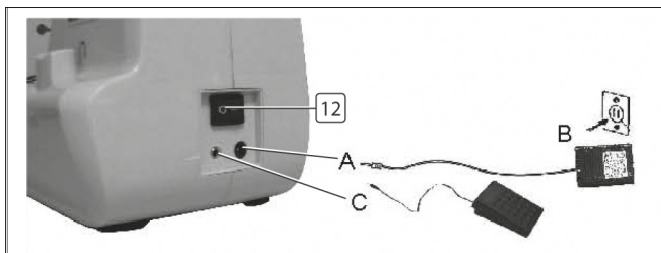
- Remova toda a embalagem do aparelho.
- Verifique se a tensão do aparelho corresponde à corrente eléctrica de sua casa. Tensão indicada: AC220-240V 50Hz

Collegare all'alimentazione elettrica

Insira o adaptador (n.º 15) e o pedal de pé (n.º 16).

- Ligue a ficha "A" ao aparelho e a ficha "B" à corrente eléctrica.
- Coloque o interruptor na posição ON (LIGAR).
- Ligue o controlo do pedal "C" ao aparelho.
- Pode regular a velocidade da máquina de costura ao aplicar pressão no pedal.

Coloque o interruptor na posição "ON" para ligar a máquina de costura e a luz.



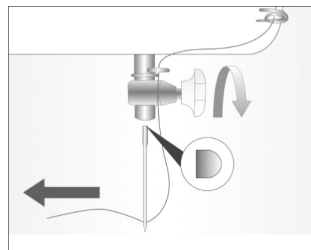
Inserir ou trocar a agulha

Atenção: Coloque o interruptor na posição "off" (desligado) antes de inserir a agulha, para evitar o risco de choque eléctrico! Mude a agulha com frequência, especialmente se apresentar sinais de desgaste e causar problemas.

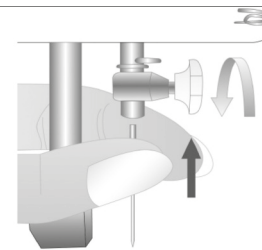
Insira a agulha do seguinte modo:

- Rode a roda manual (n.º 11) para cima.
- Solte o parafuso de fixação da agulha (n.º 7) e aperte novamente, depois de inserir a nova agulha.
- O lado plano da agulha deve ficar virado para trás. Insira a agulha o mais que puder.

Remover a agulha



Inserir a agulha



Agulhas gémeas (figura 1)

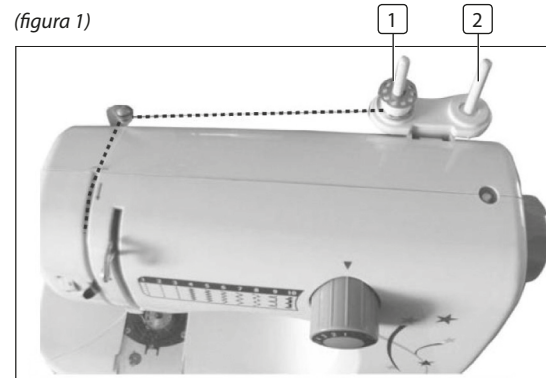
- Remova a agulha simples e insira as agulhas gémeas. Coloque duas bobinas na guia de enrolar o fio, como indica a imagem abaixo. Insira os dois pontos em separado nos dois pólos do pino das agulhas gémeas.
- Os outros passos são iguais ao funcionamento com a agulha simples.
- Nota: As agulhas gémeas só são adequadas para pontos direitos. Pode coser dois pontos rectos em paralelo.

Linha superior (figura 1+2)

Para uma instalação rápida e fácil da linha superior, siga os passos abaixo. A linha aberta da imagem abaixo sugere a linha que passa pelo aparelho. As ampliações podem ser uma clarificação do passo.

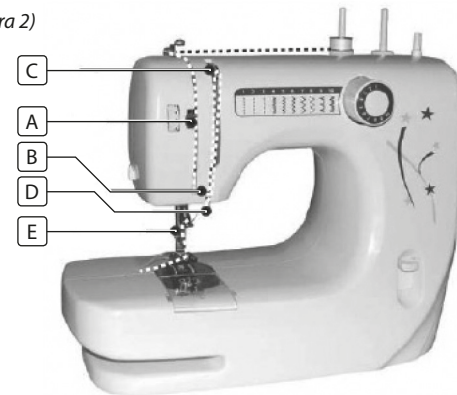
- Coloque a bobina no enrolador da bobina e guie a linha através da guia de enrolamento da linha da direita para a esquerda.
- Prima a barra de libertação de tensão da linha (A) para a esquerda e guie a linha para baixo entre o disco de tensão, certificando-se que a linha foi inserida no disco de tensão.
- Continue a direccionar a linha para baixo e em volta da barra de puxar a linha, na mola do suporte fixo (B) da esquerda para a direita.
- Direcione a linha para cima, através da alavanca de puxar (C) da esquerda para a direita.
- Continue a direccionar a linha para baixo, através da guia superior (D) da frente para trás.
- Direcione a linha para baixo e através da guia inferior de trás para a frente.
- Continue a direccionar a linha através do protector da linha (E).
- Por fim, direcione a agulha da frente para trás (importante!!!!)

(figura 1)



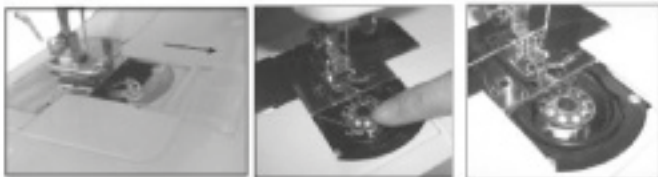
PT

(figura 2)



Linha inferior

- Quando insere ou remove a bobina inferior, a agulha deve estar totalmente levantada.
- Gire a roda manual (n.º 11). Puxe a tampa de plástico transparente (n.º9) para fora.
- Insira a bobina no compartimento da bobina, de modo a que a linha se desenrole para a direita, na direcção dos ponteiros do relógio.
- Volte a inserir a tampa de plástico transparente (n.º9).
- Levante a base de pressão, pegue na linha superior com a mão esquerda, gire a roda manual com a mão direita para a esquerda até a agulha ser baixada.
- Quando a agulha baixar por completo, o suporte de fixação fixa a linha superior, rode o suporte de fixação para puxar a linha inferior para fora.
- Puxe as linhas superior e inferior com o pedal (n.º 8), puxe 10 cm para a parte de trás.



Enrolar as bobinas

Figura 1

- Coloque um carreto de linhas no pino da bobina (n.º 1).
- Guie a linha através da guia de enrolar a linha (n.º 2) para a bobina vazia.
- Coloque o pino enrolador a bobina (n.º18) na máquina.
- Enrole a linha várias vezes para a direita na bobina vazia e coloque no pino enrolador da bobina (n.º18).

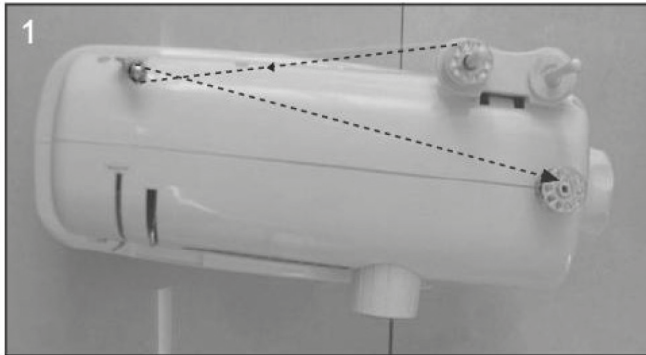


Figura 2

- Gire a roda manual (n.º 11) para a direita, até a linha estar apertada.
- Inicie o enrolar eléctrico ao premir o pedal.
- Quando a bobina estiver cheia, solte o pedal, corte a linha e remova a bobina.



Costurar invertido

- A costura invertida é adequada para apertar os pontos, quando começa ou termina os pontos, para evitar que a linha se descosa.
- Primeiro pare a máquina, depois pressione a alavanca de costurar invertido (n.º10), a máquina pode então costurar invertido.
- Solte o botão de invertido e a máquina pode continuar a costurar para a frente. O traço invertido não deve ser superior a 5 cm.

Libertar o tecido

- Coloque a agulha na posição mais elevada, girando a roda manual (n.º11) para a esquerda.
- Eleve a base de pressão (n.º 8) e remova o tecido por trás. Corte as linhas com o cortador de linha (n.º 6) ao lado da máquina.

Costuras rectas e outro tipo de costuras

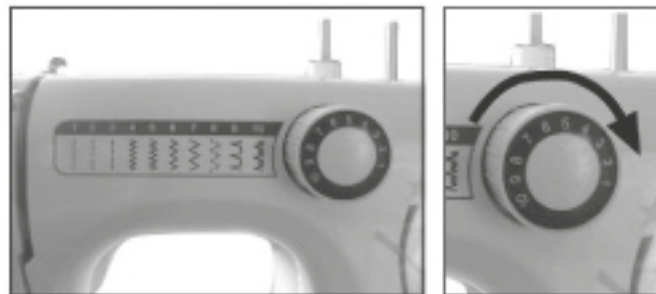
- Existem três tipos de costuras rectas à sua escolha.
- Coloque o selector de padrão (n.º 4) na posição que precisar.
- Coloque a agulha na posição mais elevada, girando a roda manual para a esquerda.
- Puxe com cuidado as duas linhas (cerca de 10 cm) para a traseira e levante a base de pressão (n.º8), coloque o tecido debaixo da base de pressão.
- Prima cuidadosamente o pedal de pé (n.º 16) para começar a costurar.
- Guie o tecido com cuidado com a mão.
- Pare a agulha na posição superior e pode puxar facilmente a linha.
- Eleve a base de pressão (n.º 8) e remova o tecido. Esta acção serve para todos os padrões que escolher.

Nota

Quando gira o selector de padrão, certifique-se que a ponta da agulha está na posição superior, caso contrário pode dobrar-se ou danificar-se e não poder costurar. Quando seleccione o padrão, coloque a posição correctamente ou caso contrário irá danificar a agulha ou costurar outro tipo de padrão de costurar. O padrão será diferente do padrão seleccionado.

Ajuste da tensão da linha

Para uma costura correcta, as linhas superior e inferior devem coincidir. Ao girar a roda de tensão da linha, a linha superior pode ser costurada da esquerda para a direita. Use esta opção para colocar as duas linhas em coincidência.



RESOLUÇÃO DE PROBLEMAS

Problema	Causa	Correcção
A linha superior parte-se	<ul style="list-style-type: none"> • A máquina não tem a linha bem colocada. • A tensão da linha é demasiado forte. • A linha é demasiado grossa para a agulha. • A agulha não está inserida correctamente. • A linha está enrolada no pino do carretel. • A agulha está danificada. 	<ul style="list-style-type: none"> • Volte a colocar a linha na máquina. • Reduza a tensão da linha (número mais baixo). • Seleccione uma agulha mais larga. • Remova e volte a inserir a agulha (lado plano virado para trás). • Remova bobina e desenrole a bobina. • Substitua a agulha.
A linha inferior parte-se	<ul style="list-style-type: none"> • A linha inferior não está inserida correctamente. • A tensão da linha superior está demasiado solta. 	<ul style="list-style-type: none"> • Verifique a linha com cuidado. • Ajuste a tensão da linha superior.
Salta pontos	<ul style="list-style-type: none"> • A agulha não está inserida correctamente. • A agulha está danificada. • Está a utilizar o tamanho de agulha errado. • A base não está fixa correctamente. 	<ul style="list-style-type: none"> • Remova e volte a inserir a agulha (lado plano virado para trás). • Insira uma agulha nova. • Escolha uma agulha adequada à linha ao tecido. • Verifique e insira correctamente.
A agulha parte-se	<ul style="list-style-type: none"> • A agulha está danificada. • A agulha não está inserida correctamente. • Tamanho de agulha errado para o tecido. 	<ul style="list-style-type: none"> • Insira uma agulha nova. • Insira a agulha correctamente (lado plano virado para trás). • Escolha uma agulha adequada à linha e ao tecido. • Verifique e insira correctamente.
Pontos soltos	<ul style="list-style-type: none"> • A máquina não tem a linha bem colocada. • A caixa da bobina não tem a linha bem colocada. • Combinação de agulha/tecido/linha errada. • Tensão da linha errada. 	<ul style="list-style-type: none"> • Verifique a linha. • Coloque linha da caixa da bobina como ilustrado. • O tamanho da agulha deve ser adequado à linha e ao tecido. • Corrija a tensão da linha.
As costuras ficam enrugadas	<ul style="list-style-type: none"> • A agulha é demasiado grande para o tecido. • O comprimento da costura está mal ajustador. • A tensão da linha é demasiado forte. 	<ul style="list-style-type: none"> • Seleccione uma agulha mais fina. • Reajuste o comprimento da costura. • Solte a tensão da linha.



INSTRUÇÕES GERAIS SOBRE A PROTECÇÃO DO AMBIENTE

Este aparelho não deve ser colocado juntamente com o lixo doméstico depois da sua vida útil ter terminado, mas deve ser eliminado num ponto central de reciclagem de

electrodomésticos eléctricos e electrónicos. Este símbolo indicado no aparelho, o manual de instruções e as embalagens chamam a sua atenção para esta importante questão. Os materiais utilizados neste aparelho podem ser reciclados. Ao reciclar electrodomésticos está a contribuir para promover a protecção do nosso ambiente. Peça às suas autoridades locais informações sobre os pontos de reciclagem.

Embalagens

As embalagens são 100% recicláveis. Devolva as embalagens em separado.

Produto

Este aparelho vem equipado com uma marca que está em conformidade com a Directiva Europeia 2002/96/EC sobre Resíduos de Equipamentos Eléctricos e Electrónicos (REEE).

Ao garantir que o produto é tratado correctamente como um resíduo, está a ajudar nas possíveis consequências adversas para o ambiente e para a saúde humana.

Declaração de conformidade CE

Este aparelho foi construído, fabricado e é comercializado em conformidade com os objectivos de segurança da Directiva "Baixa Tensão" Nº 2006/95/EC, com as exigências da Directiva CEE Nº 2004/108/CE "Compatibilidade Electromagnética" e as exigências da Directiva Nº 93/68/CEE.

Szanowny kliencie,

Gratulujemy i dziękujemy za zakup tego wysokiej jakości produktu. Aby móc możliwie najlepiej korzystać z tego urządzenia, należy najpierw przeczytać uważnie instrukcję obsługi. Instrukcja ta zawiera wszelkie niezbędne instrukcje i porady dotyczące użytkowania, czyszczenia oraz utrzymywania tego urządzenia. Stosowanie się do tych instrukcji gwarantuje uzyskanie doskonałych wyników, oszczędza czas i zapobiega wystąpieniu problemów. Mamy nadzieję, że korzystanie z tego urządzenia będzie bardzo przyjemne.

INSTRUKCJE DOTYCZĄCE BEZPIECZEŃSTWA

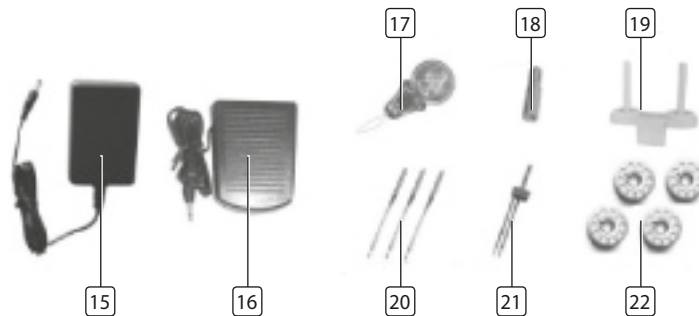
- Przed pierwszym użyciem należy przeczytać wszystkie instrukcje.
- Nie dotykać gorących powierzchni. Używać uchwytów lub pokręteł.
- Aby uniknąć porażenia prądem, nie zanurzać żadnej części urządzenia w wodzie ani innym płynie.
- Odłączyć urządzenie z sieci, gdy nie jest używane oraz przed czyszczeniem. Przed montażem lub demontażem części, urządzenie należy pozostawić do ostygnięcia. Nie używać urządzenia, jeśli przewód zasilający lub wtyczka są uszkodzone, a także po zauważeniu niepoprawnego działania urządzenia lub jakimkolwiek jego uszkodzeniu.
- Stosowanie akcesoriów, które nie są zalecane przez producenta urządzenia, może spowodować obrażenia ciała oraz utratę gwarancji.
- Nie używać na wolnym powietrzu lub w pobliżu źródeł ciepła.
- Sznur zasilający nie powinien być przewieszony przez krawędź stołu lub blatu i nie powinien dotykać gorących elementów. Urządzenia nie należy umieszczać pod ani w pobliżu zasłon, firanek itp.
- To urządzenie jest przeznaczone wyłącznie do użytku domowego.
- Urządzenie należy umieścić na stabilnej, równej powierzchni.

- To urządzenie nie jest urządzeniem samoobsługowym, dlatego nie powinno być pozostawione bez nadzoru osoby dorosłej, gdy jest włączone lub gorące.
- Gwarancja nie obejmuje stłuczenia elementów ceramicznych.
- W celu zapewnienia dodatkowej ochrony zaleca się montaż wyłącznika różnicowoprądowego w instalacji elektrycznej, doprowadzającej prąd do łazienki. Prąd działania tego urządzenia powinien być nie wyższy od 30mA. Informacje na ten temat uzyskać można u montera instalacji elektrycznej.

NALEŻY ZACHOWAĆ NINIEJSZĄ INSTRUKCJĘ

OPIS CZĘŚCI

- | | |
|------------------------------------|--|
| 1. Trzpień na szpulkę | 12. Przełącznik włączania/wyłączania |
| 2. Prowadnik nici | 13. Gniazdko do podłączenia pedała nożnego |
| 3. Pokrętko naprężenia | 14. Gniazdko do podłączenia zasilacza |
| 4. Pokrętko wyboru ściegu | 15. Zasilacz |
| 5. Dźwignia zmiany naprężenia nici | 16. Pedał nożny |
| 6. Nożyk | 17. Nawlekacz |
| 7. Śruba mocująca igłę | 18. Nasadka do nawijania szpulki |
| 8. Pedał nożny | 19. Trzpień na szpulkę |
| 9. Przezroczysta pokrywa | 20. Igły (3x) |
| 10. Dźwignia szycia wstecznego | 21. Igły podwójne |
| 11. Koło ręczne | 22. Szpule (4x) |



PRZED UŻYCIEM

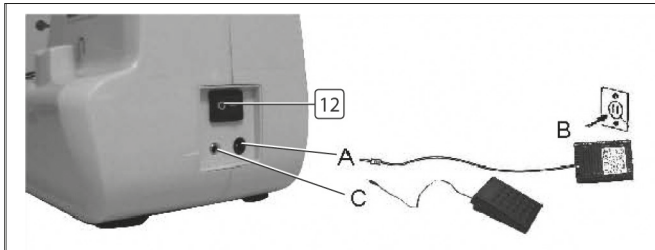
- Usunąć elementy opakowania.
- Sprawdzić, czy napięcie urządzenia odpowiada napięciu sieci domowej.
Napięcie znamionowe: AC220-240V 50Hz.

Podłączanie do źródła zasilania

Przygotować zasilacz (nr 15) i pedał (nr 16).

- Podłączyć wtyczkę „A” do maszyny i wtyczkę „B” do gniazda zasilania.
- Włączyć przełącznik zasilania.
- Podłączyć pedał „C” do maszyny.
- Prędkość maszyny można regulować, naciskając na pedał.

Aby wyłączyć zasilanie, ustawić przełącznik główny w pozycji włączonej, zapali się lampka kontrolna szycia.



Włożyć lub wymienić igłę

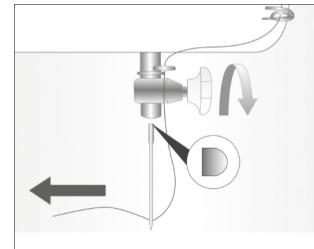
Uwaga: Przed włożeniem igły należy urządzenie wyłączyć, aby zapobiec groźbie porażenia prądem.

Iglę należy wymieniać regularnie, zwłaszcza, gdy przejawia ona oznaki zużycia i jest źródłem problemów.

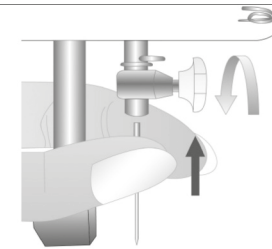
Włożyć igłę w sposób następujący:

- Przekręcić koło ręczne (nr 11) do góry.
- Poluzować śrubę mocującą igły (nr 7), a po włożeniu nowej igły ponownie ją dokręcić.
- Igła powinna być skierowana płaską stroną do tyłu. Iglę należy włożyć aż do oporu.

Wymowanie igły



Wkładanie igły



Igła podwójna (Rysunek 1)

Wyjąć igłę pojedynczą i włożyć podwójną. Włożyć dwie szpule na prowadnik nici, zgodnie z poniższą ilustracją. Osobno przewlec nici przez każde oczko podwójnej igły. Pozostałe kroki są takie same, jak w przypadku nawlekania igły pojedynczej.

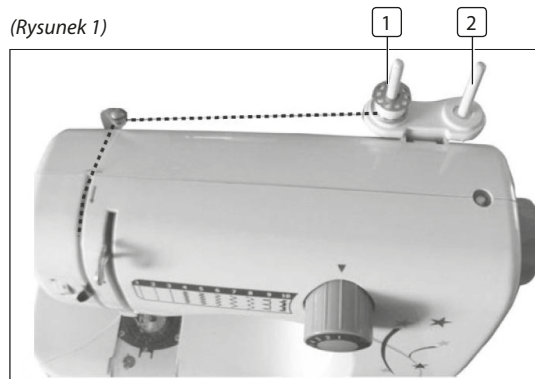
Uwaga: Igła podwójna nadaje się jedynie do ściegów prostych. Pozwala ona na szycie dwóch równoległych prostych ściegów.

Nitka górna (Rysunek 1+2)

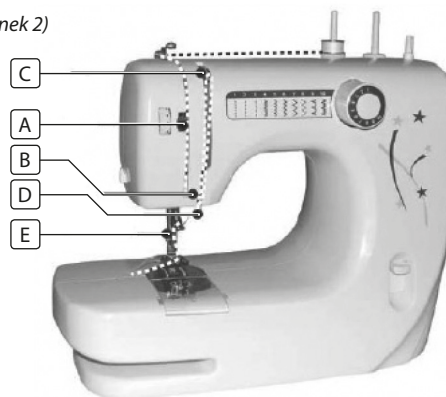
Aby szybko i w łatwy sposób założyć nitkę do prowadnika górnego, patrz instrukcje poniżej. Linia kropkowana na ilustracji wskazuje miejsce, gdzie nić prowadzona jest po urządzeniu. Powiększenia pozwalają wyjaśnić ten krok.

- Umieścić szpulę w nasadce na szpule i poprowadzić nić przez prowadniki nici w kierunku od prawej strony do lewej.
- Przesunąć dźwignię zmiany naprężenia nici (A) w lewo, a następnie poprowadzić nić w dół za tarczą naciągania nici, upewniając się, iż nić została nawleczona na tę tarczę.
- Pociągnąć nić dalej na dół, wokół sprężyny naprężającej (B) od lewej strony do prawej.
- Poprowadzić nić w górę, nawlekając oczko dźwigni podnoszenia nitki (C) od lewej strony do prawej.
- Pociągnąć nić dalej w dół poprzez prowadnik górny (D) w kierunku z przodu do tyłu.
- Poprowadzić nić w dół poprzez prowadnik dolny od tyłu do przodu.
- Pociągnąć nić dalej w dół przez osłonę na nić (E).
- Na końcu nawlec nitką igłę od przodu do tyłu (ważne!!!!)

(Rysunek 1)

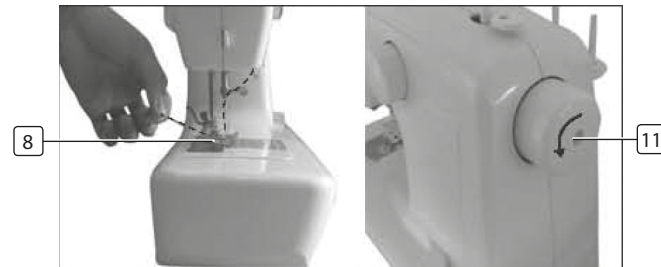
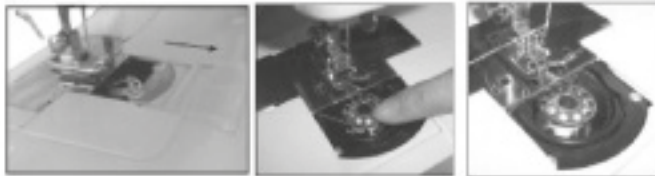


(Rysunek 2)



Nitka dolna

- Podczas wkładania i wyjmowania szpuli dolnej igła musi być maksymalnie podniesiona.
- Przekręcić koło ręczne (nr 11). Zdjąć przezroczystą pokrywę (nr 9).
- Włożyć szpulę w bębenek, tak aby nić prowadzona była w kierunku zgodnym z ruchem wskazówek zegara.
- Z powrotem założyć pokrywę (nr 9)
- Podnieść stopkę, chwycić górną nitkę lewą ręką, prawą ręką przekręcić koło ręczne w kierunku przeciwnym do ruchu wskazówek zegara do uniesienia igły.
- Kiedy igła zostanie opuszczona, zaczep powinien chwycić nić górną, przekręcić zaczepem, aby wyciągnąć dolną nić.
- Przepięgnąć dolną i górną nitkę pod stopką (nr 8), wyciągnąć 10 cm nitki do tyłu.

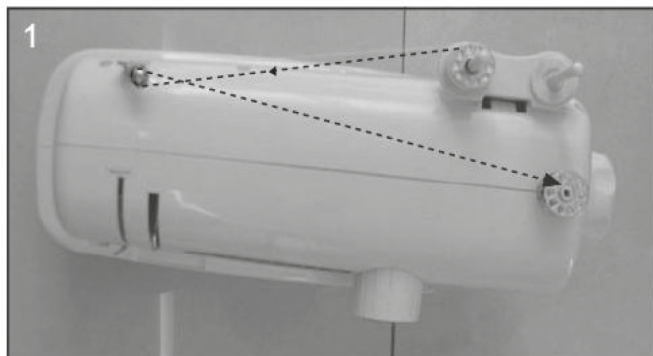


PL

Nawlekanie szpuli

Rysunek 1

- Założyć nici na trzpień na szpulkę (nr 1).
- Przewlec nić przez prowadnik górny (nr 2) do pustej szpuli.
- Założyć nasadkę do nawijania szpuli (nr 18).
- Nakręcić nić wokół pustej szpuli, obracając ją kilkakrotnie wokół pustej szpuli zgodnie z ruchem wskazówek zegara, i włożyć na nasadkę do nawijania szpuli (nr 18).



Rysunek 2

- Przekręcić koło ręczne (nr 11) zgodnie z ruchem wskazówek zegara, aż do naciągnięcia nici.
- Włączyć nawijanie elektryczne, naciskając pedał nożny.
- Po nawinięciu szpuli puścić pedał, przeciąć nić, a następnie zdjąć szpulę.



Szycie wsteczne

- Szycie wsteczne służy do zakańczania szwu, na jego początku i końcu, aby końcówki nie były luźne.
- Na początku należy zatrzymać maszynę, następnie nacisnąć dźwignię szycia wstecznego (nr 10), urządzenie zacznie szyc wstecz.
- Puścić przycisk szycia wstecznego, maszyna zacznie z powrotem szyc do przodu. Szew wsteczny nie powinien przekraczać długości 5 cm.

Wyciągnięcie materiału

- Podnieść maksymalnie igłę, przekręcając koło ręczne (nr 11) przeciwnie do ruchu wskazówek zegara.
- Podnieść stopkę (nr 8) i wyjąć materiał, pociągając go do tyłu.
- Przeciąć nici nożykiem (nr 6) znajdującym się z boku urządzenia.

Puntos rectos y otros tips

- Do wyboru są trzy różne ściegi proste.
- W zależności od potrzeby, ustawić pokrętko wyboru ściegu (nr 4) w żądanej pozycji.
- Podnieść maksymalnie igłę, przekręcając koło ręczne przeciwnie do ruchu wskazówek zegara.
- Delikatnie pociągnąć obie nitki (ok. 10 cm) do tyłu, podnieść stopkę (nr 8) i umieścić pod nią materiał.
- Rozpocząć szycie, naciskając delikatnie pedał nożny (nr 16).
- Ostrożnie przesuwając materiał ręką.
- Zatrzymać igłę w pozycji maksymalnie podniesionej, co pozwoli łatwiej wyciągnąć nitkę.
- Podnieść stopkę (nr 8) i wyjąć materiał. Odnosi się to do dowolnie wybranego ściegu.

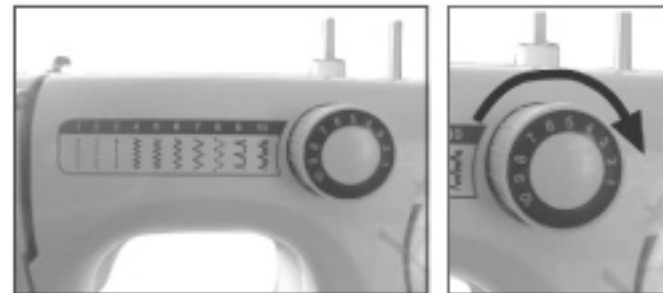
Uwaga

Przy przekręcaniu pokrętła wyboru ściegu igła powinna być podniesiona maksymalnie, w przeciwnym razie może zostać skrzywiona, uszkodzona albo maszyna nie będzie szyła prawidłowo.

Wybierając rodzaj ściegu, należy ustawić poprawnie pokrętko wyboru ściegu, bo można uszkodzić igłę albo spowodować szycie inne niż wybrany ślad ściegu. Ścieg nie będzie zgodny z wybranym wzorem

Regulacja naprężenia

Aby ścieg był prawidłowy, nitki górna i dolna powinny być równe. Nić górną można przesunąć z lewej strony do prawej, przekręcając pokrętko naprężenia. Pokrętko to pozwala wyrównać nici.



ROZWIĄZYWANIE PROBLEMÓW

Problem	Przyczyna	Rozwiązanie
Zrywanie się górnej nitki	<ul style="list-style-type: none"> Niść nie została prawidłowo założona. Za mocny naciąg nici Niść jest zbyt gruba do danej igły. Igła nie została włożona prawidłowo. Nitka na trzpieniu na szpulce jest poplątana. Igła jest uszkodzona. 	<ul style="list-style-type: none"> Ponownie nawlec niść. Zmniejszyć naciąg nici (niższa wartość). Wybrać większą igłę. Wyjąć i ponownie włożyć igłę (stroną płaską do tyłu). Zdjąć szpulę i ponownie ją nawinać. Wymienić igłę.
Zrywanie się dolnej nici	<ul style="list-style-type: none"> Niść dolna nie została włożona prawidłowo. Niść górna jest za słabo naprężona. 	<ul style="list-style-type: none"> Sprawdzić, czy niść została włożona prawidłowo. Wyregulować naciąg górnej nici.
Gubienie ściegów	<ul style="list-style-type: none"> Igła nie została włożona prawidłowo. Igła jest uszkodzona. Nieprawidłowy rozmiar igły. Stopka nie została prawidłowo zamocowana. 	<ul style="list-style-type: none"> Wyjąć i ponownie włożyć igłę (stroną płaską do tyłu). Włożyć nową igłę. Wybrać igłę odpowiednią do rodzaju nici i materiału. Sprawdzić stopkę i prawidłowo ją zamocować.
Se rompe la aguja	<ul style="list-style-type: none"> Igła jest uszkodzona. Igła nie została włożona prawidłowo. Nieodpowiedni rozmiar igły dla danego materiału 	<ul style="list-style-type: none"> Włożyć nową igłę. Włożyć igłę prawidłowo (strona płaska skierowana do tyłu). Wybrać igłę odpowiednią do rodzaju nici i materiału. Sprawdzić i założyć prawidłowo.
Puntos sueltos	<ul style="list-style-type: none"> Nitka nie została prawidłowo założona. Nieprawidłowo założona nitka w bębnie. Połączenie igły/materiału/nici jest nieprawidłowe. Nieprawidłowy naciąg nici. 	<ul style="list-style-type: none"> Sprawdzić, czy niść została włożona prawidłowo. Założyć niść poprawnie do bębna. Rozmiar igły musi pasować do rodzaju materiału i nici. Zmienić naciąg nici.
Las costuras se fruncen	<ul style="list-style-type: none"> Zbyt duża igła do danego materiału. Nieprawidłowo ustawiona długość ściegu. Za mocny naciąg nici. 	<ul style="list-style-type: none"> Wybrać cieńszą igłę. Zmienić długość ściegu. Zmniejszyć naciąg nici



NORMAS DE PROTECCIÓN DEL MEDIOAMBIENTE

Este aparato no debe desecharse con los residuos domésticos al finalizar su vida útil, sino desecharse en un centro de reciclaje de aparatos domésticos eléctricos y electrónicos. Este símbolo

en el aparato, manual de instrucciones y embalaje le llama la atención sobre este importante asunto. Los materiales usados en este aparato pueden reciclarse. Reciclando electrodomésticos usados, contribuye de forma importante a la protección del medioambiente. Consulte a sus autoridades locales para obtener información sobre el punto de recogida.

Opakowanie

Opakowanie nadaje się w 100% do ponownego przetworzenia, należy składować je oddzielnie.

Produkt

Urządzenie posiada oznakowanie zgodne z Dyrektywą Europejską 2002/96/EC. w sprawie zużytego sprzętu elektrycznego i elektronicznego (WEEE). Zapewnienie prawidłowego przetworzenia zużytego produktu zapobiega niepomyślnym skutkom dla środowiska naturalnego i ludzkiego zdrowia.

Deklaracja Zgodności UE

Urządzenie zaprojektowano, wyprodukowano i wprowadzono na rynek, zgodnie z zasadami bezpieczeństwa, podanymi w Dyrektywie Niskiego Napięcia - nr 2006/95/EC, Dyrektywie Kompatybilności Elektromagnetycznej (EMC) – nr 2004/108/EC oraz wymogami Dyrektywy 93/68/EEC.

Gentile cliente,

Congratulations e grazie per l'acquisto di questo prodotto di alta qualità. Leggere con attenzione il manuale di istruzioni in modo tale da poter usare al meglio l'apparecchio. Questo manuale contiene le informazioni necessarie e i consigli per l'uso, per la pulizia e la conservazione del prodotto. Osservando queste istruzioni saranno garantiti risultati eccellenti, meno tempo perso e meno problemi. Ci auguriamo possa beneficiare a pieno dell'uso di questo apparecchio.

ISTRUZIONI DI SICUREZZA

- Leggere tutte le istruzioni prima dell'uso.
- Non toccare le superfici calde. Usare presine o manopole.
- Per proteggersi da scossa elettrica, non immergere il cavo, la spina o il dispositivo in acqua o in altro liquido.
- Scollegare dalla presa di corrente quando non in uso e prima della pulizia. Permettere al dispositivo di raffreddarsi prima di inserire o estrarre parti. Non attivare alcun dispositivo che presenti un cavo o una spina danneggiata o dopo il malfunzionamento del dispositivo, o nel caso in cui sia stato danneggiato in qualsiasi modo.
- L'uso di pezzi accessori non raccomandati dal produttore del dispositivo può provocare lesioni e invalida qualsiasi garanzia possiate avere.
- Non usare all'esterno, o su o vicino a fonti di calore dirette.
- Non lasciar pendere il cavo oltre il bordo del tavolo o del banco, o toccare le superfici calde o venire a contatto con le parti calde o lasciare che il prodotto sia posto sotto o vicino a tende, rivestimenti di finestre, ecc.
- Questo dispositivo è per il solo uso domestico e solo per lo scopo per cui è stato progettato.
- Il dispositivo deve essere posizionato su una superficie stabile, piana.

- Questo dispositivo è un dispositivo potenzialmente pericoloso, e come tale non deve mai essere lasciato ACCESO o ancora caldo senza la supervisione di un adulto.
- Questo apparecchio non è inteso per l'uso da parte di persone con ridotte capacità fisiche, sensoriali o mentali, o mancanza di esperienza e conoscenza (inclusi bambini), se non sono supervisionate o istruite sull'uso dell'apparecchio da una persona responsabile per la loro sicurezza.
- Per proteggere i bambini dai pericoli degli apparecchi elettrici, non lasciarli mai senza controllo con il dispositivo. Di conseguenza, quando si sceglie il luogo per il dispositivo, si deve farlo in modo che i bambini non vi abbiano accesso. Fare attenzione che il cavo non penzoli.
- Per una maggiore protezione, vi consigliamo di installare sull'impianto elettrico del bagno un dispositivo di corrente residua (RCD) non superiore a 30 mA. Per ulteriori suggerimenti, rivolgetevi all'installatore di fiducia.

GUARDE ESTAS INSTRUÇÕES PARA FUTURA REFERÊNCIA

PRIMA DELL'USO

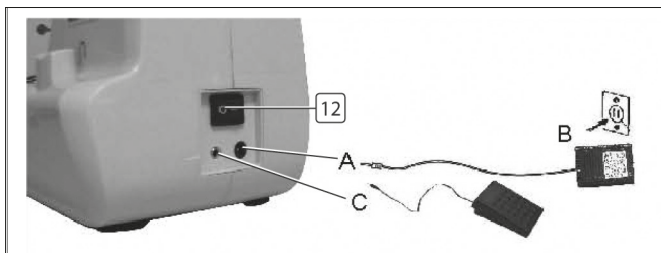
- Rimuovere l'imballaggio dell'apparecchio.
- Controllare che la tensione dell'apparecchio corrisponda alla tensione domestica. Tensione nominale : CA 220-240 V 50 Hz.

Collegare all'alimentazione elettrica

Prendere l'adattatore (N°. 15) e il pedale (N° 16).

- Collegare la spina "A" alla macchina e collegare "B" alla presa di terra
- Accendere dall'interruttore "ON".
- Collegare il controllo pedale "C" alla macchina.
- La velocità della macchina può essere regolata esercitando pressione al controllore del pedale.

Portare l'interruttore principale su "ON" per accendere la macchina da cucire; si accende la relativa spia.



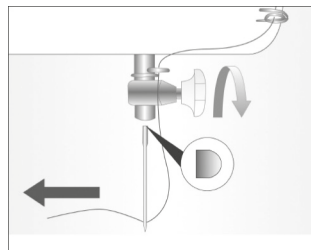
Inserimento o sostituzione dell'ago

Attenzione: Spegner il dispositivo alla posizione "off" prima di inserire l'ago per evitare shock elettrico!~! Cambiare l'ago regolarmente, in special modo se esso mostra segni di usura e causa problemi.

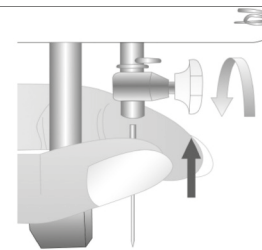
Inserire l'ago nel modo seguente:

- Portare il volantino (N° 11) nella posizione superiore.
- Allentare la vite morsetto dell'ago (n.7) e stringere dopo aver inserito nuovamente il nuovo ago.
- Il lato piatto dell'ago dovrebbe essere nella parte posteriore. Inserire l'ago e farlo andare verso l'alto finché non si blocca.

Estrazione dell'ago



Inserimento dell'ago



Ago doppio (figura 1)

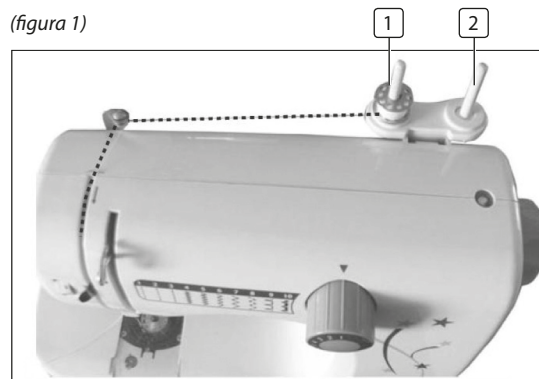
- Estrarre l'ago singolo e inserire l'ago doppio. Inserire due bobine sotto la guida avvolgimento ago come indicato nella figura sottoriportata. Inserire due pezzi nelle due crune degli aghi doppi separatamente.
- Gli altri punti sono gli stessi utilizzati per infilare l'ago singolo.
- Nota: l'ago doppio è adatto soltanto al punto diritto. È possibile realizzare due punti diritti in parallelo.

Filo superiore (figura 1+2)

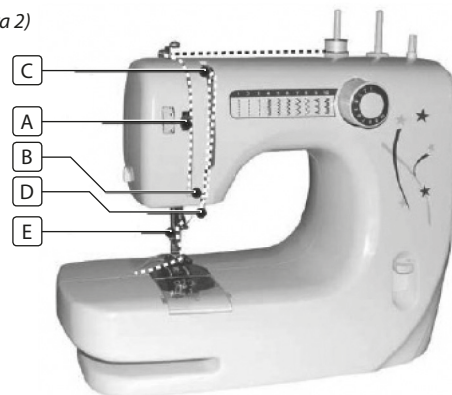
Per un'installazione rapida e semplice del filo superiore, seguire i punti sottoriportati. La linea aperta nella figura sottoriportata suggerisce il filo da inserire nella macchina per cucire. Gli ingrandimenti aiutano a piegare il punto.

- Collocare la bobina sull'avvolgibobina e guidare il filo sulla guida filo di avvolgimento da destra a sinistra..
- Spingere la barra rilascio tensione filo (A) a sinistra, quindi guidare il filo verso il basso tra il disco di tensione controllando che il filo sia stato inserito nel disco di tensione.
- Continuare a tirare il filo verso il basso e intorno al filo tirando la molla di supporto barra fissa (B) da sinistra a destra..
- Tirare il filo verso l'alto, attraverso la leva di sollevamento (C) da sinistra a destra.
- Continuare a tirare il filo verso il basso attraverso la guida superiore (D) dalla parte anteriore a quella posteriore.
- Tirare il filo verso il basso e attraverso la guida inferiore dalla parte posteriore a quella anteriore.
- Continuare a tirare il filo verso il basso attraverso il dispositivo di protezione filo (E).
- Infilare infine l'ago dalla parte anteriore a quella posteriore (importante !!!!)

(figura 1)

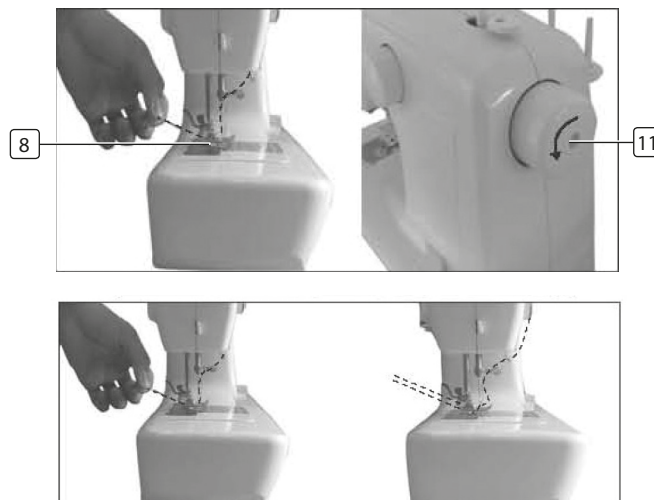
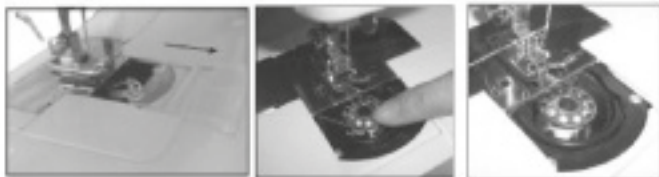


(figura 2)



Linha inferior

- Quando si inserisce o si rimuove la bobina inferiore, il filo deve essere completamente sollevato.
- sollevalo.
- Girare il volantino (N° 11). Estrarre il coperchio trasparente in plastica (N° 9).
- Inserire la bobina nell'alloggiamento della bobina, in modo che in filo, si muova in direzione oraria.
- Reinscrivere il coperchio trasparente (N° 9)
- Sollevare il pedale premistoffa, tenere il filo superiore con la mano sinistra, girare la manovella con la mano destra in senso antiorario fino a quando l'ago non si solleva.
- Quando l'ago raggiunge il fondo, la cassetta del gancio si aggancerà al filo superiore, ruotare quindi la cassetta del gancio per togliere il filo inferiore.
- Tirare il filo superiore ed inferiore attraverso il pedale premistoffa (N° 8), ritirare di 10 cm.



Avvolgimento delle bobine

Figura 1

- Collocare un ago sull'ago della bobina (N° 1).
- Guidare il filo attraverso la guida filo di avvolgimento (N° 2) sulla bobina vuota.
- Collocare l'ago di avvolgimento (N° 18) sulla macchina per cucire.
- Avvolgere il filo alcune volte in senso orario sulla bobina vuota e collocarlo sull'ago avvolgimento bobina (N° 18).

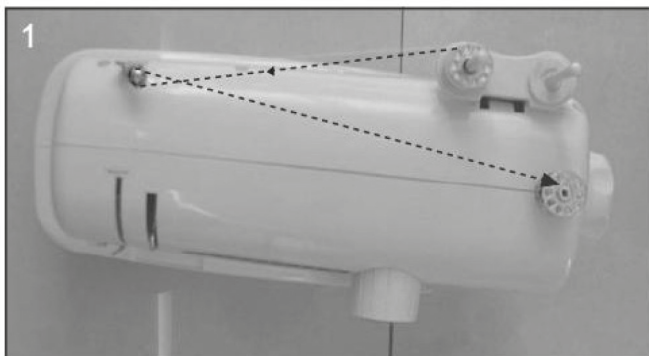
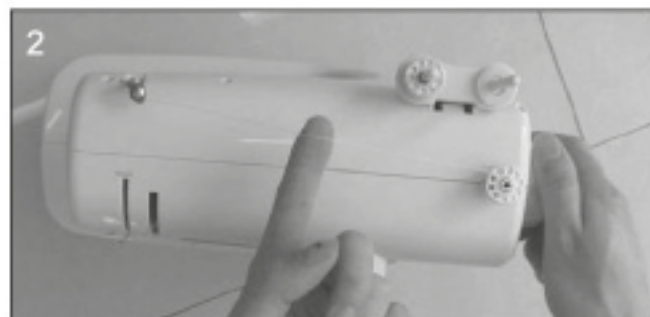


Figura 2

- Girare il volantino (N° 11) in senso orario finché il filo non è teso.
- Avviare l'avvolgimento elettrico premendo il pedale.
- Quando la bobina è piena, rilasciare il pedale, tagliare il filo e rimuovere la bobina.



Costurar invertido

- La cucitura a rovescio è utile per fissare la cucitura quando si inizia a cucire o si finisce di cucire per evitare punti allentati.
- Fermare dapprima la macchina per cucire, quindi premere la leva cucitura a rovescio (N° 10); a questo punto la macchina per cucire può effettuare la cucitura a rovescio.
- Rilasciare il tasto per cucitura a rovescio; la macchina per cucire può riprendere la cucitura dritta. La traccia a rovescio non deve essere superiore a 5 cm.

Rilascio del tessuto

- Portare l'ago nella posizione superiore girando il volantino (N° 11) in senso antiorario.
- Sollevare il piedino (N° 8) e rimuovere il tessuto dalla parte posteriore.
- Tagliare i fili con un tagliafilo (N° 6) sul lato della macchina.

Costuras rectas e outro tipo de costuras

- Sono disponibili tre tipi di punti dritti.
- Portare il selettore di modello (N° 4) sul modello desiderato.
- Portare l'ago nella posizione superiore girando il volantino in senso anti-orario.
- Tirare delicatamente entrambi i fili (circa 10 cm) verso la parte posteriore, sollevare il piedino (N° 8), posizionare il tessuto sotto il piedino.
- Premere delicatamente il pedale (N° 16) per iniziare a cucire.
- Guidare delicatamente il tessuto a mano.
- Fermare l'ago nella posizione superiore; a questo punto è possibile estrarre facilmente il filo.
- Sollevare il piedino (N° 8) e estrarre il tessuto. Procedere in questo modo per tutti i modelli.

Attenzione

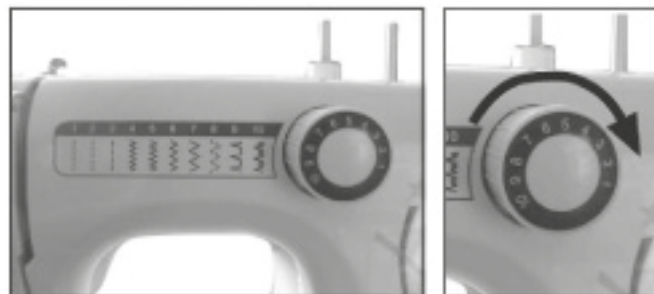
Quando si gira il selettore di modello, controllare che la punta dell'ago si trovi in posizione superiore; in caso contrario essa può piegarsi o danneggiarsi mentre si cuce.

Quando si seleziona il modello, impostare correttamente la posizione, in caso contrario potrà urtare l'ago o cucire sopra la traccia punto selezionata e il risultato sarà diverso dal modello selezionato.

Regolazione tensione del filo

Per un punto corretto, filo superiore e inferiore devono essere uniformi.

Girando il quadro per la tensione del filo è possibile portare il filo superiore da sinistra a destra. Utilizzare il quadro per rendere uniformi i due fili.



RISOLUZIONE DEI PROBLEMI

Problema	Causa	Correzione
Rottura del filo superiore	<ul style="list-style-type: none"> • La macchina non è filettata correttamente. • La tensione del filo è troppo alta • Il filo è troppo spesso per l'ago. • L'ago non è inserito correttamente. • Il filo è filato in forma rotonda per l'ago della bobina. • L'ago è danneggiato. 	<ul style="list-style-type: none"> • Riflettere la macchina. • Ridurre la tensione del filo (numero più basso). • Selezionare l'ago più largo. • Rimuovere e reinserire l'ago (lato piatto verso la parte posteriore). • Rimuovere la bobina e riavvolgerla. • Sostituire la bobina.
Rottura del filo inferiore.	<ul style="list-style-type: none"> • Il filo inferiore non è inserito correttamente. • La tensione del filo superiore è troppo lenta. 	<ul style="list-style-type: none"> • Controllare la filettatura facendo attenzione. • Regolare la tensione del filo superiore.
Salti di punto	<ul style="list-style-type: none"> • L'ago non è inserito correttamente. • L'ago è danneggiato. • E' stata usato un ago dalle dimensioni non corrette. • Il pedale non è collegato correttamente. 	<ul style="list-style-type: none"> • Rimuovere ed inserire l'ago (lato piatto verso la parte posteriore). • Inserire un nuovo ago. • Scegliere un ago che si adatti al filo e alla stoffa. • Controllare e collegare correttamente.
A agulha parte-se	<ul style="list-style-type: none"> • L'ago è danneggiato. • L'ago non è inserito correttamente. • Dimensione dell'ago errata per il tipo di stoffa 	<ul style="list-style-type: none"> • Inserire un nuovo ago. • Inserire l'ago correttamente (lato piatto verso la parte posteriore). • Scegliere un ago che si adatti al filo e alla stoffa. • Controllare e collegare correttamente.
Pontos soltos	<ul style="list-style-type: none"> • La macchina non è filettata correttamente. • La cassa della bobina non è filettata correttamente. • Combinazione ago/stoffa/filo errata. • Tensione filo inesatta. 	<ul style="list-style-type: none"> • Controllare la filettatura. • Filettare la scatola della bobina come illustrato. • La dimensione dell'ago deve adattarsi alla stoffa e al filo. • Correggere la tensione del filo.
As costuras ficam enrugadas	<ul style="list-style-type: none"> • L'ago è troppo largo per la stoffa. • La lunghezza del punto è regolata erroneamente. • La tensione del filo è troppo alta. 	<ul style="list-style-type: none"> • Selezionare un ago più sottile. • Reimpostare la lunghezza del punto. • Allentare la tensione del filo.



LINEE GUIDA PER LA PROTEZIONE DELL'AMBIENTE

Questo dispositivo non dovrebbe essere inserito nella spazzatura domestica alla fine del suo ciclo di vita, ma deve essere smaltito presso un punto centrale per il riciclo dei

dispositivi domestici elettrici ed elettronici. Questo simbolo sul dispositivo, sul manuale d'istruzioni e sull'imballaggio centra la vostra attenzione su questo importante argomento. I materiali usati in questo dispositivo possono essere riciclati. Riciclando i dispositivi domestici usati contribuite a dare una spinta importante alla protezione del nostro ambiente. Chiedere alle autorità locali per informazioni inerenti i punti di raccolta.

Imballaggio

L'imballaggio è riciclabile al 100%, riportare l'imballaggio separatamente.

Prodotto

Questo dispositivo è dotato di un marchio secondo la Normativa Europea 2002/96/EC. sullo smaltimento dei rifiuti elettrici ed elettronici (WEEE). Garantendo che il prodotto viene correttamente smaltito come rifiuto, aiutate ad evitare conseguenze negative per l'ambiente e la salute umana.

Dichiarazione di conformità EC

Questo dispositivo è progettato, prodotto e marchiato secondo gli obiettivi di sicurezza della Direttiva sul Basso Consumo N° 2006/95/EC, i requisiti di protezione della Direttiva EMC 2004/108/EC sulla "Compatibilità Elettromagnetica" e i requisiti della Direttiva 93/68/EEC.

Kära kund,

Vi tackar och lyckönskar dig för ditt inköp av denna högkvalitativa produkt. Läs bruksanvisningen noggrant så att du kan använda apparaten på bästa sätt. Denna bruksanvisning innehåller alla nödvändiga anvisningar för användning, rengöring och underhåll av apparaten. Om du följer dessa anvisningar kommer du att erhålla utmärkta resultat samt spara tid och undvika problem. Vi hoppas att du kommer att få mycket nöje av denna apparat.

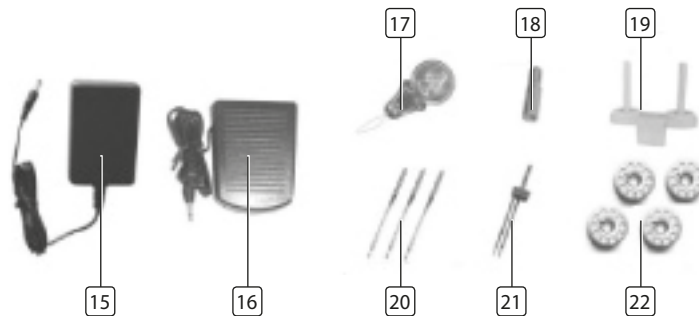
SÄKERHETSANVISNINGAR

- Läs alla instruktioner innan användning.
- Rör inte varma ytor. Använd handtag eller knoppar.
- För att skydda dig mot elektriska stötar, sänk inte ner sladden, kontakten eller apparaten i vatten eller någon annan vätska.
- Dra ur kontakten när du inte använder apparaten och innan rengöring. Låt apparaten kylas ner innan du sätter på eller tar loss delar. Använd inte apparaten om den har en skadad sladd eller kontakt eller om apparaten inte fungerar korrekt, eller har skadats på något sätt.
- Användandet av tillbehör som inte rekommenderats av apparatens tillverkare kan orsaka skador och gör all garanti ogiltig.
- Använd inte utomhus eller på eller nära direkta värmekällor.
- Låt inte sladden hänge över bordskanten eller bänken eller röra varma ytor eller komma i kontakt med varma delar eller tillåta produkten att placeras under eller nära gardiner, fönster överdrag etc.
- Denna apparat är endast till för hushållsbruk och det användningsområde den är tillverkad för.
- Apparaten måste placeras på en stadig, plan yta.
- Apparaten får inte lämnas utan övervakning av vuxen person när den är PÅ eller varm. Apparaten bör inte användas av personer med nedsatt fysik, sinnen eller mental kapacitet, ej heller av oerfarna eller personer utan kunskap (Barn inkluderat), om de inte har instruerats i användandet av en person som ansvarar för deras säkerhet.
- För att skydda barn från faror med elektriska apparater, lämna dem aldrig oövervakade med apparaten. När du väljer placering av apparaten bör du ta hänsyn till att barn inte ska ha åtkomst till den. Se även till att kablar inte hänger ned.
- Av säkerhetsskäl rekommenderar vi även att du installerar en jordfelsbrytare för den krets som strömförsörjer badrummet. Jordfelsbrytaren måste ha en brytströmstyrka som inte överstiger 30 mA. Kontakta en behörig elektriker för mer information

SPARA DESSA INSTRUKTIONER FÖR FRAMTIDA REFERENS

BESKRIVNING AV DELARNA

- | | |
|-----------------------------|----------------------------------|
| 1. Trådrullshållare | 12. Strömbrytare |
| 2. Trådleddare för spolning | 13. Anslutning för fotpedal |
| 3. Trådspänningsratt | 14. Anslutning för transformator |
| 4. Sömväljare | 15. Adapter |
| 5. Trådspännarm | 16. Fotpedal |
| 6. Trådskärare | 17. Iträdare |
| 7. Klämskruv för nål | 18. Spolaxel |
| 8. Pressarfot | 19. Trådrullshållare |
| 9. Genomskinligt lock | 20. Nålar (3x) |
| 10. Bakåtsömomkopplare | 21. Tvillingnål |
| 11. Handhjul | 22. Spolar (4x) |



FÖRE ANVÄNDNING

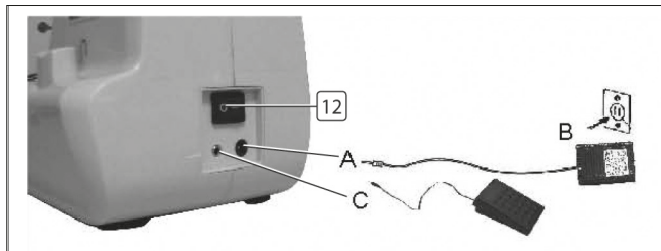
- Avlägsna allt förpackningsmaterial från enheten.
- Kontrollera att apparatens spänning stämmer överens med nätspanningen i ditt hem. Voltnivå: AC220-240V 50Hz.

Anslutning av strömkälla

Tag fram adaptern (nr. 15) och fotpedalen (nr. 16).

- Anslut kontakt "A" till maskinen och kontakt "B" till vägguttaget
- Slå på strömmen.
- Anslut fotreglaget "C" till maskinen.
- Maskinens fart kan regleras genom att fotkontrollen trycks ned.

Slå om strömbrytaren till läget "PÅ", symaskinslampan tänds



Montering eller utbyte av nål

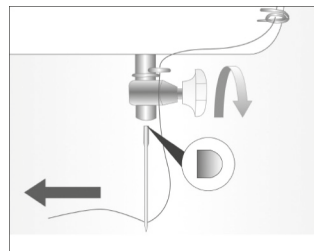
Observera: Slå av strömbrytaren innan du för in nålen, för att undvika elektriska stötar!

Byt nålen regelbundet, särskilt om den börjar bli nött och orsakar problem.

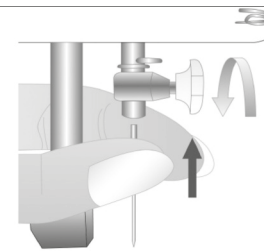
För in nålen enligt nedan:

- Lossa på spänskraven (nr. 7) och drag åt den på nytt efter att den nya nålen har förts in.
- Nålens platta sida ska vara vänd bakåt.
- För in nålen så långt upp som det går.

Borttagning av nålen



Montering av nålen



Tvillingnål (figur 1)

Tag ut enkelnålen och sätt sedan dit tvillingnålen. Sätt två spolar i trådleddaren, enligt bilden nedan. Träd de båda trådarna i varsitt nålsöga på tvillingnålen. Övriga steg som när enkelnålen träds.

Obs: Tvillingnålen är endast lämplig för raksöm. Den kan sy två rakstygn parallellt.

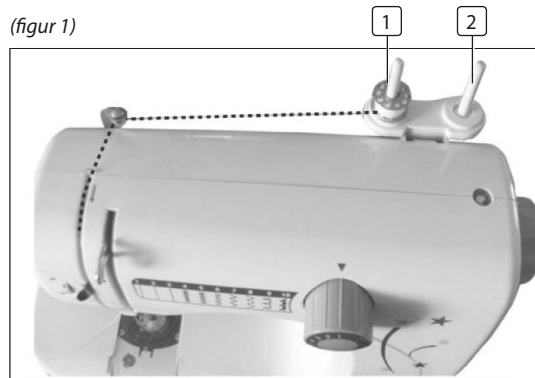
Övertråd (figur 1+2)

Följ stegen nedan för snabb och enkel trädning av övertråden.

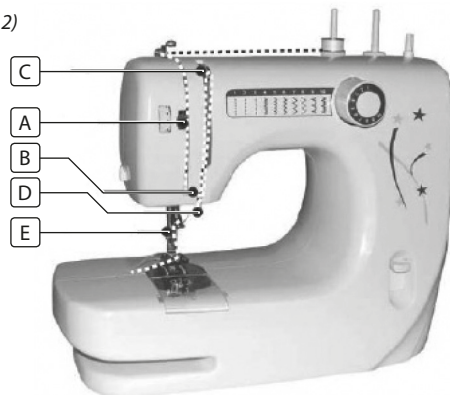
Den streckade linjen på bilden nedan antyder hur tråden dras genom maskinen. Förstoringarna visar stegen i detalj.

- Sätt spolen på spolhållaren och för tråden över spoltrådsledaren från höger till vänster.
- För trådspännararmen (A) till vänster, för sedan tråden ner mellan spänningsskivorna och se till att tråden hamnar emellan.
- Fortsätt att träda tråden ner och runt trådmatarens fasta hållarfjäder (B) från vänster till höger.
- Drag tråden uppåt, genom matararmen (C) från vänster till höger.
- Fortsätt att träda tråden genom den övre ledaren (D) framifrån och bak.
- Drag tråden nedåt och genom den nedre ledaren bakifrån och fram.
- Fortsätt att dra tråden nedåt genom trådskyddet (E).
- Träd slutligen nålen framifrån och bakåt (viktig!!!)

(figur 1)

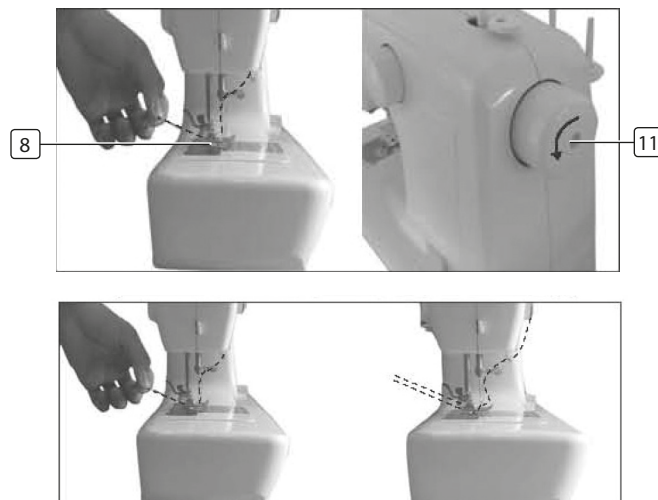
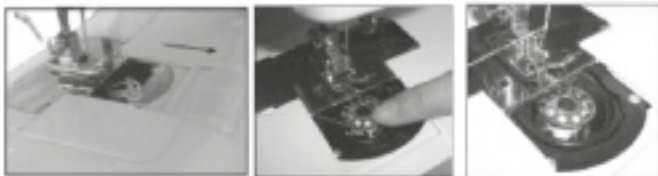


(figur 2)



Undertråd

- När den nedre spolen sätts i eller tas ur måste nålen vara i sitt översta läge.
- Vrid på handhjulet (nr. 11).
- Drag ut det genomskinliga locket (nr. 9).
- Sätt spolen i spolhållaren, så att tråden går runt medurs.
- Sätt tillbaka det genomskinliga locket (nr. 9)
- Höj pressarfoten, håll övertråden med vänsterhanden, vrid handhjulet moturs med högerhanden tills nålen är höjd.
- När nålen når botten kommer klyktråget att fånga övertråden, vrid på klyktråget för att få loss undertråden.
- Drag under- och övertrådarna under pressarfoten (nr. 8), drag ut 10 cm bakåt.

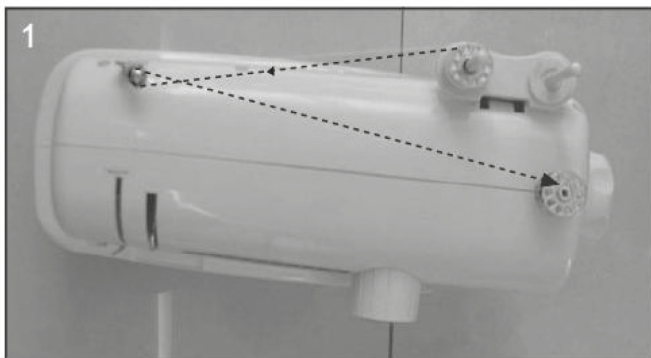


SV

Spolning av spolar

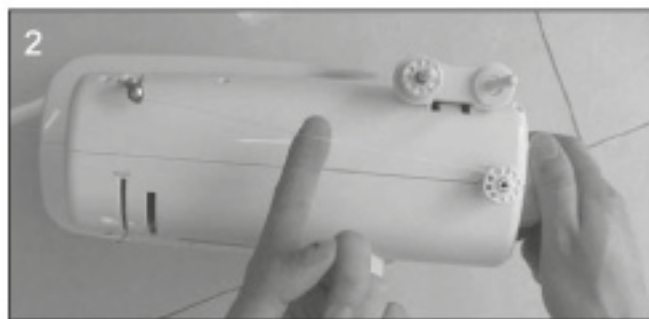
Figur 1

- Placera en trådulle på trådrollshållaren (nr. 1).
- Led tråden genom trådspolningsledaren (nr. 2) till den tomma spolen.
- Placera spolaxeln (nr. 18) på maskinen.
- Vira tråden flera gånger medurs runt tomspolen och placera denna på spolaxeln (nr. 18).



Figur 2

- Vrid handhjulet (nr. 11) medurs tills tråden är spänd.
- Starta den elektriska spolningen genom att trycka på fotreglaget.
- När spolen är full, släpp fotreglaget, skär av tråden och avlägsna sedan spolen.



Bakåtsöm

- Bakåtsöm är lämpligt för att fästa sömmen i början eller slutet för att undvika lösa stygn.
- Stanna maskinen, tryck sedan på bakåtsömsreglaget (nr. 10), maskinen syr nu bakåt.
- Släpp bakåtknappen, maskinen återgår nu till att sy framåt. Sy inte bakåt längre än 5 cm.

Lossa på tyget

- För nålen till sin högsta position genom att vrida handhjulet (nr. 11) moturs.
- Hög pressarfoten (nr. 8) och avlägsna tyget bakåt.
- Skär av trådarna genom att använda tråds käraren (nr. 6) på maskinens sida.

Raksöm och annan söm

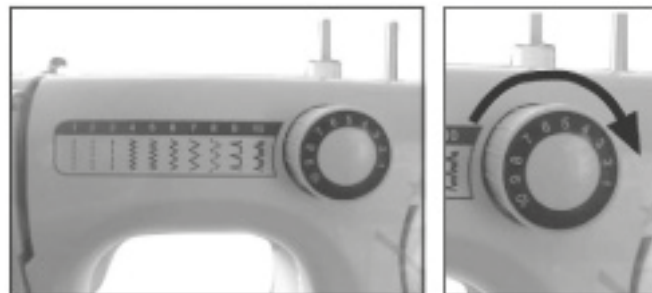
- Det finns tre sorters raksöm att välja mellan.
- Vrid sömväljaren (nr. 4) till den du behöver.
- För nålen till sin högsta position genom att vrida handhjulet moturs.
- Drag försiktigt båda trådarna (ungefär 10 cm) bakåt, höj pressarfoten (nr. 8), placera tyget under densamma.
- Tryck försiktigt ned fotpedalen (nr. 16) för att börja sy.
- Styr försiktigt tyget för hand.
- Stanna nålen i dess övre läge så kan tråden lätt dras ut.
- Hög pressarfoten (nr. 8) och avlägsna tyget.
- Detta gäller för samtliga sömtyper

Ops

Se till att nålspetsen är i det övre läget när sömväljaren vrids, annars kommer den att böjas eller skadas eller misslyckas med att sy. Ställ in läget korrekt när du väljer söm, annars kommer nålen att skadas eller sy över det valda stygnspåret. Resultatet kommer att skilja sig från det valda mönstret.

Justering av trådspänning

För korrekt söm ska över- och undertrådarna vara jämna. Övertråden kan växlas från vänster till höger genom att trådspänningsratten roteras. Använd denna ratt för att få de två trådarna jämna.



FELSÖKNING

Problem	Orsak	Åtgärd
Övertråden går av	<ul style="list-style-type: none"> • Maskinen är inte korrekt träd. • Trådspänningen är för hård • Tråden är för tjock för nålen. • Nålen är felaktigt monterad. • Tråden har virats runt trådållaren. • Nålen är skadad. 	<ul style="list-style-type: none"> • Träd om maskinen. • Minska trådspänningen (lägre värde). • Välj en större nål. • Avlägsna och återställ nålen (den platta sidan bakåt). • Avlägsna spolen och spola upp tråden på nytt. • Byt ut nålen.
Undertråden går av.	<ul style="list-style-type: none"> • Undertråden är felaktigt isatt. • Övertråden är för löst spänd. 	<ul style="list-style-type: none"> • Kontrollera iträdningen noggrant. • Justera övertrådsspänningen.
Missade stygn	<ul style="list-style-type: none"> • Nålen är felaktigt monterad. • Nålen är skadad. • Fel nålstorlek har använts. • Foten är felaktigt fastsatt. 	<ul style="list-style-type: none"> • Avlägsna och återställ nålen (den platta sidan bakåt). • Sätt i en ny nål. • Välj en nål som passar tråden och tyget. • Kontrollera och montera korrekt.
Nålen går av	<ul style="list-style-type: none"> • Nålen är skadad. • Nålen är felaktigt monterad. • Fel nålstorlek för tyget. 	<ul style="list-style-type: none"> • Sätt i en ny nål. • För in nålen korrekt (den platta sidan bakåt). • Välj en nål som passar tråden och tyget. • Kontrollera och montera korrekt.
Lösa stygn	<ul style="list-style-type: none"> • Maskinen är inte korrekt träd. • Spolållaren är felaktigt träd. • Felaktig kombination av nål, tyg och tråd. • Felaktig trådspänning. 	<ul style="list-style-type: none"> • Kontrollera iträdningen noggrant. • Träd spolållaren enligt illustrationen. • Nålstorleken måste passa tyget och tråden. • Korrigera trådspänningen.
Sömmen skrynklar sig	<ul style="list-style-type: none"> • Nålen är för stor för tyget. • Stygnlängden är felaktigt inställd. • Trådspänningen är för hård 	<ul style="list-style-type: none"> • Välj en finare nål. • Korrigera stygnlängden. • Lossa på trådspänningen.



RIKTLINJER FÖR SKYDD AV MILJÖN

Denna apparat bör inte kastas i hushållssoporna när den slutat fungera, utan måste kasseras vid en återvinningscentral för elektriska och elektroniska hushållsapparater. Denna symbol på apparaten, instruktionsmanualen och förpackningen är

till för att uppmärksamma dig på detta viktiga ärende. Materialet som används i apparaten kan återvinnas. Genom att återvinna använda hushållsapparater bidrar du med ett viktigt steg till att skydda vår miljö. Fråga din lokala myndighet för information rörande samlingspunkter för återvinning.

Förpackning

Förpackningen är 100 % återvinningsbar, returnera förpackningen separat.

Produkt

Denna apparat är utrustad med en märkning enligt EU direktiv 2002/96/EC. För kasserad elektronisk och elektrisk utrustning (WEEE). Genom att försäkra att produkten kasseras korrekt, hjälper du till att minska konsekvenserna på för miljön och hälsan.

Tillkännagivande för överensstämmelse med EC

Denna apparat är designad, tillverkad och marknadsförd enligt de säkerhets direktiv som gäller för låg spänningsdirektivet "Nr 2006/95/EC, skyddskraven för EMC direktiv 2004/108/EC" elektromagnetisk kompatibilitet" och kraven för direktiv 93/68/EEC.



Quality shouldn't be a luxury!



www.tristar.eu

Tristar Europe B.V. | Jules Verneweg 87 | 5015 BH Tilburg | The Netherlands