



Air purifier / LF-4730

**INSTRUCTION MANUAL / GEBRUIKSHANDLEIDING
MODE D'EMPLOI / BEDIENUNGSANLEITUNG /
MANUAL DE USUARIO / MANUAL DE UTILIZADOR
INSTRUKCJA OBSŁUGI / MANUALE UTENTE
BRUKSANVISNING / NÁVOD K POUŽITÍ
NÁVOD NA POUŽITIE**

TOPCOM®

EN

The features described in this manual are published with reservation to modifications. Hereby, Tristar declares that this telephone is in compliance with the essential requirements and other relevant provisions of Directive 1999/5/EC.
The Declaration of conformity can be found on: www.tristar.eu

NL

De in deze handleiding beschreven mogelijkheden worden gepubliceerd onder voorbehoud van wijzigingen.
Hierbij verklaart Tristar dat het toestel in overeenstemming is met de essentiële eisen en de andere relevante bepalingen van richtlijn 1999/5/EG.
De conformiteitsverklaring kan gevonden worden op: www.tristar.eu

FR

Les possibilités décrites dans ce manuel sont publiées sous réserve de modifications. Par la présente Tristar déclare que l'appareil est conforme aux exigences essentielles et aux autres dispositions pertinentes de la directive 1999/5/CE.
La déclaration de conformité peut être consultée sur : www.tristar.eu

DE

Die in dieser Bedienungsanleitung umschriebenen Möglichkeiten, werden vorbehaltlich Änderungen publiziert.
Hiermit erklärt Tristar, dass sich das Gerät in Übereinstimmung mit den grundlegenden Anforderungen und den übrigen einschlägigen Bestimmungen der Richtlinie 1999/5/EG befindet.
Die Konformitätserklärung finden Sie an der folgenden Stelle: www.tristar.eu

ES

Las características descritas en este manual pueden ser objeto de futuras modificaciones. Por medio de la presente Tristar declara que el dispositivo cumple con los requisitos esenciales y cualesquiera otras disposiciones aplicables o exigibles de la Directiva 1999/5/CE.
Puede encontrarse la Declaración de conformidad en: www.tristar.eu

PT

As características descritas neste manual são publicadas sob reserva de modificação. Tristar declara que este equipamento está conforme com os requisitos essenciais e outras disposições da Directiva 1999/5/CE.
A Declaração de Conformidade pode ser encontrada em: www.tristar.eu

PL

Cechy opisane w niniejszych instrukcjach opublikowane są wraz z zarezerwowanym prawem do ich modyfikacji.
Niniejszym firma Tristar oświadcza, że ten telefon jest zgodny z najważniejszymi wymogami oraz innymi, istotnymi warunkami dyrektywy 1999/5/EC.
Deklarację zgodności można znaleźć na: www.tristar.eu

IT

Le caratteristiche descritte nel presente manuale vengono pubblicate con riserva di modifica. Con la presente Tristar dichiara che questo apparecchio è conforme ai requisiti essenziali ed alle altre disposizioni pertinenti stabilite dalla direttiva 1999/5/CE.
La dichiarazione di conformità si trova su: www.tristar.eu

SV

Funktionerna i denna bruksanvisning publiceras med reservation för ändringar. Härmed intygar Tristar att denna enheten står i överensstämmelse med de väsentliga egenskapskrav och övriga relevanta bestämmelser som framgår av direktiv 1999/5/EG.
Deklarationen om överensstämmelse finns på:
www.tristar.eu

CH

Vlastnosti popsané v tomto návodu jsou vydávány s právem na změnu. Tristar prohlašuje, že tento telefon splňuje nezbytné požadavky a jiná příslušná ustanovení Nařízení 1999/5/EC.
Prohlášení o shodě lze nalézt na: www.tristar.eu

SK

Funkcie opísané v tomto návode sa môžu pozmeniť. Týmto spoločnosť Tristar vyhlasuje, že tento telefón je v súlade so základnými požiadavkami a inými relevantnými ustanoveniami smernice 1999/5/ES.
Vyhlásenie o zhode je k dispozícii na: www.tristar.eu

Dear customer,

Congratulations and thank you for purchasing this high quality product. Please read the instruction manual carefully so that you will be able to make the best possible use of the appliance. This manual includes all the necessary instructions and advice for using, cleaning and maintaining the appliance. If you follow these instructions you will be guaranteed of an excellent result, it saves you time and will avoid problems. We hope you will have a great deal of pleasure from using this appliance.

SAFETY INSTRUCTIONS

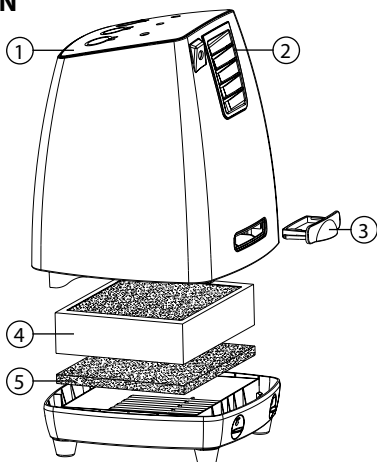
- Please read the instruction manual carefully before using the device. Please keep these instructions, the guarantee certificate, the sales receipt and, if possible, the carton with the inner packaging.
- This appliance is not intended to be used by persons (including children) with reduced physical, sensory or mental capabilities, or lack of experience and knowledge, unless they have been given supervision or instructions concerning the use of the appliance by a person that is responsible for their safety.
- By ignoring the safety instructions the manufacturer can not be hold responsible for the damage.
- To protect children against the dangers of electrical appliances, please make sure that you never leave the appliance unattended. Therefore you have to select a storage place for the appliance where children are not able to grab it. Make sure that the cable is not hanging in a downward position.
- The appliance must be placed on a stable, level surface.
- Do not use when the appliance is fallen, if there are any signs of damage or when it leaks.
- Never use the device unsupervised.
- All repairs should be made by a competent qualified repair service(*)).
- Make sure that the appliance is stored in a dry environment.
- Check if the voltage of the appliance corresponds to the main voltage of your home. Rated voltage: AC220-240V 50Hz. The socket must be at least 16A or 10 A slow-protected.
- This appliance complies with all standards regarding electromagnetic fields (EMF). If handled properly and according to the instructions in this user manual, the appliance is safe to use based on scientific evidence available today.
- Never move the appliance by pulling the cord and make sure the cord can not become entangled.
- The use of accessories that are not recommended by the manufacturer can cause injuries and will invalidate any warranty that you may have.

- Unplug the appliance from the socket when changing the spare parts or for maintenance.
- To protect yourself against an electric shock, do not immerse the cord, plug or appliance in the water or any other liquid.
- Do not use this appliance with a damaged cord or plug or when the appliance has malfunctions, or has been damaged in any manner. To avoid a hazard make sure that a damaged cord or plug will be replaced by an authorized technician(*). Do not repair this appliance yourself.
- Unplug the appliance from the socket when you are not using it.
- Do not use this appliance near direct heat sources.
- Do not use this appliance in the bathroom or near a sink filled with water. If this appliance has fallen into the water do not under no circumstances directly grab this appliance, but first pull the plug from the socket.
- Make sure that the cord is not hanging over the edge of the table or counter, does not touch any hot surfaces or is coming directly into contact with the hot parts of the appliance. Do not place the appliance underneath or close to curtains, window coverings etc.
- Keep the appliance and its cord out of reach of children less than 8 years.
- Do not use this appliance outdoors.
- Children should be supervised to ensure that they do not play with the appliance.
- The plug must be removed from the socket outlet before the water tank is filled with water or before cleaning and maintenance and immediately after use.
- **WARNING:** Do not use this appliance near bathtubs, showers, basins or other vessels containing water.
- The appliance can be used by children aged from 8 years and above and persons with reduced physical, sensory or mental capabilities or lack of experience and knowledge if they have been given supervision or instruction concerning use of the appliance in a safe way and understand the hazards involved. Children shall not play with the appliance. Cleaning and user maintenance shall not be made by children unless they are older than 8 and supervised.

* *Competent qualified repair service: after sales department of the producer or importer or any person who is qualified, approved and competent to perform this kind of repairs in order to avoid all danger. In any case you should return the appliance to this repair service.*

PARTS DESCRIPTION

1. Control panel
2. Air outlet
3. Aroma box
4. Multiplayer filter
5. Pre-filter sponge

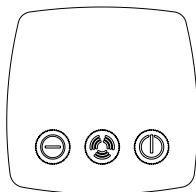


BEFORE THE FIRST USE

- Take the appliance and accessories out the box. Remove the stickers, protective foil or plastic from the device.
- Before using your appliance for the first time, wipe off all removable parts with a damp cloth. Never use abrasive products.
- Put the power cable into the socket. (Note: Make sure the voltage which is indicated on the device matches the local voltage before connecting the device. Voltage 220V-240V 50/60Hz)
- Place the device on a flat stable surface and ensure a minimum of 10 cm. free space around the device. This device is not suitable for installation in a cabinet or for outside use.
- Place the appliance on a stable, dry surface, and away from heat sources.

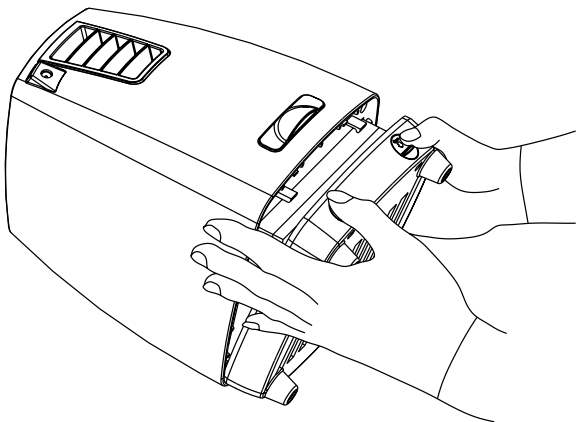
USE

- Press "ON/OFF" key, the power indicator will light up. The machine starts operating in "medium" speed and starts in the ionizer function, the corresponding indicator lights up.
- Press the "Air Speed" key, to choose the "Low", "Medium" or "High" speed setting.
- Press "ionize" key, to stop the ionizer. Press again the "ionize" key and it will start.
- Press the "ON/OFF" key and the device will stop. All the indicator lights will extinguish.



REPLACING AND INSTALLING THE FILTER

- Make sure you unplug the appliance before you start the following operation.
- Lay down the device with the air outlet facing upwards, press with your right and left thumb on the two clasps and then flip off gently the bottom cover. See the following picture.



TAKE OUT THE MULTI-LAYER FILTER

- Take the new filter out off the plastic bag and mark the date of first use on the blank place of the filter by pen.
- Place the filter in the device, Make sure the black side of multi-layer filter is facing upwards.
- Take the upper half of the device, make sure the clasps matching the notches in the bottom then press the upper half onto the bottom.

ADD THE AROMA OIL

- Pull out the aroma tray, this tray is located at the rear of the device.
- Drip one or two drips aroma oil on the cotton in the aroma tray, then push the tray back in the device.
- Q:\User manuals\Basic text\LF-4730\Icons\aroma box.pdf

CLEANING AND MAINTENANCE

- Clean the appliance with a damp cloth. Never use harsh and abrasive cleaners, scouring pad or steel wool, which damages the device.
- Never immerse the device in water or any other liquid. The device is not dishwasher proof.

- The pre-filter sponge can be rinsed with water, make sure the filter is completely dry before you put it back on its position.
- The multi-layer filter can not be washed by water, this filter have to be replaced.

GUARANTEE

- "Tristar is not liable for damages occurred through:
 - o In case the appliance has fallen.
 - o In case the appliance has been technically changed by the owner or another third party.
 - o In case of improper use of the appliance.
 - o In case of normal wear of the appliance.
- By executing repairs the original warranty period of 2 years will not be extended, nor the right to a complied new warranty. This warranty is only legal on European soil. This warranty does not overrule the European directive 1944/44CE.
- Always keep your receipt, without this receipt you can not claim any form of warranty whatsoever.
- Damage caused by not following the instruction manual will lead to a void of warranty, if this results in consequential damages Tristar will not be liable.
- Tristar will not be liable for material damage or personal injury caused by improper use or if the safety instructions are not properly executed.
- Cleaning, as mentioned in this manual, is the only necessary maintenance for this appliance.
- When the appliance should be repaired, make sure that this will be performed by an authorized company.
- This appliance may not be amended or changed.
- If problems arise during the 2 years from the date of purchase, which are covered by the factory warranty, you can go back to the point of purchase to replace it for a new one.
- For questions or compliances please contact your retailer "point of purchase."
- This appliance is covered with a 24 month guarantee starting on the date of purchase (receipt).
- Only material or manufacturing defects are included in this warranty.
- If you wish to make a claim please return the entire machine in the original packaging to your dealer together with the receipt.
- Damage to accessories does not mean automatic free replacement of the whole appliance. In such cases please contact our hotline. Broken glass or breakage of plastic parts are always subject to a charge.

- Defects to consumables or parts subject to wearing, as well as cleaning, maintenance or the replacement of these parts are not covered by the guarantee and hence are to be paid!
- The guarantee lapses in case of unauthorized tampering.
- After the expiry of the guarantee repairs can be carried by the competent dealer or repair service against the payment of the ensuing costs.



GUIDELINES FOR PROTECTION OF THE ENVIRONMENT

This appliance should not be put into the domestic garbage at the end of its durability, but must be offered at a central point for the recycling of electric and electronic domestic appliances. This symbol on the appliance, instruction manual and packaging puts your attention to this important issue. The materials used in this appliance can be recycled. By recycling used domestic appliances you contribute an important push to the protection of our environment. Ask your local authorities for information regarding the point of recollection.

PACKAGING

The packaging is 100% recyclable, return the packaging separated.

PRODUCT

This device is equipped with a mark according to the European Directive 2012/19/EU on Waste Electrical and Electronic Equipment (WEEE). By ensuring that this product will be correctly processed into waste, it will help prevent possible negative consequences for the environment and human health.

EC DECLARATION OF CONFORMITY

This device is designed, manufactured and marketed in accordance with the safety objectives of the Low Voltage Directive "No 2006/95/EC", the protection requirements of the EMC Directive 2004/108/EC "Electromagnetic Compatibility" and the requirement of Directive 93/68/EEC.

Geachte klant,

Gefeliciteerd met de aankoop van dit kwaliteitsproduct. Lees de gebruiksaanwijzing zorgvuldig door zodat u optimaal gebruik kunt maken van dit apparaat. In deze handleiding vindt u alle benodigde aanwijzingen en adviezen voor het gebruik, schoonmaak en onderhoud van het apparaat. Als u deze aanwijzingen volgt, heeft u altijd een uitstekend resultaat, bespaart u tijd en kunt u problemen voorkomen. Wij hopen dat u dit apparaat met plezier zult gebruiken.

VEILIGHEIDSVOORSCHRIFTEN

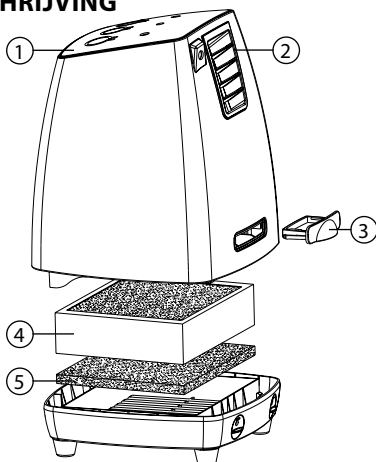
- Lees de gebruiksaanwijzing aandachtig door voordat u het apparaat voor het eerst gebruikt. Bewaar de gebruiksaanwijzing, het garantiecertificaat, de verkoopbon en indien mogelijk de kartonnen doos met de binnenste verpakking om deze indien nodig later te kunnen raadplegen.
- Dit apparaat is niet bedoeld voor gebruik door personen (waaronder kinderen) met verminderde lichamelijke, zintuiglijke of geestelijke vermogens, of die gebrek aan ervaring of kennis hebben, tenzij iemand die verantwoordelijk is voor hun veiligheid toezicht op hen houdt of hun heeft uitgelegd hoe het apparaat dient te worden gebruikt.
- Als de veiligheidsinstructies niet worden opgevolgd, kan de fabrikant niet verantwoordelijk worden gesteld voor schade die daar eventueel het gevolg van is.
- Om kinderen te beschermen tegen de gevaren van elektrische apparatuur mag u ze nooit zonder toezicht bij het apparaat laten. Selecteer daarom een plek voor uw apparaat op dusdanige wijze dat kinderen er niet bij kunnen. Zorg ervoor dat het snoer niet naar beneden hangt.
- Het apparaat moet worden geplaatst op een stabiele, vlakke ondergrond.
- Dit apparaat mag niet gebruikt worden als het gevallen is, er tekenen van schade zijn of als het lekt.
- Laat het apparaat nooit onbeheerd achter wanneer het in werking is.
- Reparaties dienen te geschieden door een bekwame gekwalificeerde dienst(*).
- Zorg dat het apparaat opgeborgen wordt op een droge plaats.
- Controleer of het voltage dat wordt aangegeven op het apparaat, overeenkomt met de plaatselijke netspanning voordat u het apparaat aansluit. Voltage 220V-240V 50Hz. De contactdoos moet met ten minste 16 A of 10 A traag beveiligd zijn.
- Dit apparaat voldoet aan alle richtlijnen met betrekking tot elektromagnetische velden (EMV). Mits het apparaat op de juiste wijze en volgens de instructies in deze gebruiksaanwijzing wordt gebruikt, is het veilig te gebruiken volgens het nu

- beschikbare wetenschappelijke bewijs.
- Verplaats het apparaat nooit door aan het snoer te trekken en zorg ervoor dat het snoer nergens in verstrikt kan raken.
 - Gebruik nooit accessoires die niet aanbevolen worden door de fabrikant. Deze kunnen gevaar opleveren voor de gebruiker en schade toebrengen aan het apparaat.
 - Haal de stekker uit het stopcontact als u toebehoren wisselt en voor onderhoudswerkzaamheden.
 - Dompel het snoer, de stekker en/of het apparaat nooit in het water of een andere vloeistof, dit om u te beschermen tegen een elektrische schok.
 - Gebruik het apparaat niet indien de stekker, het netsnoer of het apparaat zelf beschadigd is. Indien het netsnoer beschadigd is, moet u het laten vervangen door een geautoriseerd servicecentrum(*) om gevaar te voorkomen.
 - Haal de stekker uit het stopcontact wanneer het apparaat niet gebruikt wordt.
 - Gebruik het apparaat nooit in de buurt van directe hittebronnen.
 - Gebruik het apparaat nooit in de buurt van een met water gevulde gootsteen of iets dergelijks. Pak een apparaat dat in het water is gevallen nooit zomaar vast, maar trek eerst de stekker uit het stopcontact.
 - Laat het snoer niet over de rand van de tafel hangen of tegen hete oppervlakken. Plaats het product niet onder of dicht de gordijnen, raambekleding enz.
 - Houd het apparaat en het snoer buiten bereik van kinderen jonger dan 8 jaar.
 - Gebruik het apparaat nooit buitenshuis.
 - Kinderen dienen onder toezicht te staan om te voorkomen dat ze met het apparaat spelen.
 - Haal de stekker uit het stopcontact voordat u de water tank vult, voor het reinigen/onderhoud en direct na gebruik.
 - **WAARSCHUWING:** Dit apparaat niet in de buurt van een bad, douche, wastafel of ander bassins met water gebruiken.
 - Dit apparaat kan worden gebruikt door kinderen van 8 jaar en ouder en personen met beperkte fysieke, zintuigelijke of mentale vermogens, of gebrek aan ervaring en kennis, als ze onder toezicht staan, of instructies hebben ontvangen over het op een veilige wijze gebruiken van het apparaat, en op de hoogte zijn van de mogelijke gevaren. Kinderen mogen niet met het apparaat spelen. Reiniging en onderhoud dienen niet te worden uitgevoerd door kinderen, tenzij zij ouder dan 8 zijn, en onder toezicht staan.

* *Bekwame gekwalificeerde dienst: after-sales dienst van de fabrikant of de invoerder, die erkend en bevoegd is om dergelijke herstellingen te doen zodat elk gevaar vermeden wordt. Gelieve het toestel bij problemen naar deze dienst terug te brengen.*

ONDERDELENBESCHRIJVING

1. Bedieningspaneel
2. Lucht uitgang
3. Geur schuifje
4. Meerdere lagen filter
5. Sponsfilter

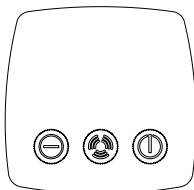


VOOR HET EERSTE GEBRUIK

- Haal het apparaat en de accessoires uit de doos. Verwijder eventuele stickers, beschermfolie of plastic van het apparaat.
- Voordat u het apparaat voor het eerst gebruikt, veegt u alle afneembare onderdelen af met een vochtige doek. Gebruik nooit schurende producten.
- Sluit de voedingskabel aan op het stopcontact. (Let op: controleer of het voltage dat wordt aangegeven op het apparaat, overeenkomt met de plaatselijke netspanning voordat u het apparaat aansluit. Voltage 220V-240V 50/60Hz)
- Plaats het apparaat altijd op een vlakke stabiele ondergrond en zorg voor minimaal 10 cm. vrije ruimte rondom het apparaat. Dit apparaat is niet geschikt voor inbouw of buitengebruik.
- Plaats het apparaat op een stabiele, droge ondergrond en niet in de buurt van warmtebronnen.

GEBRUIK

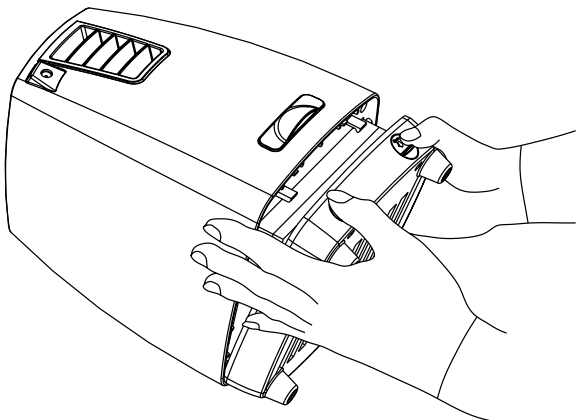
- Druk op de "AAN/UIT"-toets. De voedingsindicator gaat branden. Het apparaat begint te werken in de "medium" snelheid en start in de ionisator-functie. De bijbehorende indicator licht op.
- Druk op de "Air Speed"-toets, en selecteer de snelheid "Laag", "Medium" of "Hoog".
- Druk op de "ioniseren"-toets om de ionisator te stoppen. Druk opnieuw op de "ioniseren"-toets om te starten.



- Druk op de "AAN/UIT"-toets om het apparaat te stoppen. Alle controlelampjes gaan uit.

HET FILTER VERVANGEN EN INSTALLEREN

- Niet vergeten de stekker uit het stopcontact te halen voordat u de onderstaande handelingen verricht.
- Leg het apparaat neer met de luchtuitlaat naar boven, druk met uw rechter en linker duim op de twee klemmen en wip ze voorzichtig van de kap. Zie de onderstaande afbeelding.



VERWIJDER HET MEERLAAGSE FILTER

- Neem het nieuwe filter uit de plastic zak en markeer de datum van eerste gebruik met een pen op de lege plaats.
- Plaats het filter in het apparaat. Zorg ervoor dat de zwarte kant van meerlaagse filter naar boven is gericht.
- Pak de bovenste helft van het apparaat vast, let er op dat de haakjes in de inkepingen in de bodem vallen en druk de bovenste helft naar beneden.

AROMAOLIE TOEVOEGEN

- Trek de aromalade naar buiten. De lade bevindt zich aan de achterzijde van het apparaat.
- Druppel een of twee druppels aromaolie op het katoen in de aromalade en duw de lade terug in het apparaat.

Q:\User manuals\Basic text\LF-4730\Icons\aroma box.pdf

REINIGING EN ONDERHOUD

- Reinig het apparaat met een vochtige doek. Gebruik nooit agressieve en schurende schoonmaakmiddelen, een schuur-

- spons of staalwol; dit beschadigt het apparaat.
- Dompel het apparaat niet onder in water of in een andere vloeistof en plaats het apparaat niet in de vaatwasmachine om te reinigen.
- De spons van het voorfilter kan met water worden afgespoeld. Zorg ervoor dat het filter volledig droog is voordat u hem terug plaatst.
- Het multi-gelaagde filter kan niet met water worden gewassen. Dit filter moet worden vervangen.

GARANTIEVOORWAARDEN

- Tristar is niet verantwoordelijk voor schade:
 - o Ten gevolge van een val of ongeluk.
 - o Indien het apparaat technisch is gewijzigd door gebruiker of derden.
 - o Door oneigenlijk gebruik van het apparaat.
 - o Door normale gebruiksslijtage.
- Door eventuele reparatie wordt de oorspronkelijke garantieperiode van 2 jaar niet verlengd. Deze garantie is slechts geldig op Europees grondgebied. Deze garantie heft de gebruikersrechten volgens Europese richtlijn 1944/44CE niet op.
- Bewaar altijd uw aankoopbewijs, zonder dit aankoopbewijs kunt u geen aanspraak maken op enige vorm van garantie.
- Bij schade veroorzaakt door het niet opvolgen van de gebruiksaanwijzing vervalt het recht op garantie! Voor vervolgschade die hieruit ontstaat is Tristar niet aansprakelijk.
- Voor materiële schade of persoonlijk letsel veroorzaakt door ondeskundig gebruik of het niet opvolgen van de veiligheidsvoorschriften is Tristar niet aansprakelijk. In dergelijke gevallen vervalt elke aanspraak op garantie.
- Anders dan het schoonmaken, zoals genoemd in deze handleiding, is aan dit apparaat geen onderhoud noodzakelijk.
- Indien er reparaties moeten worden uitgevoerd, mag dit uitsluitend door een geautoriseerd bedrijf gebeuren.
- Het product mag niet worden gewijzigd of veranderd.
- Indien zich problemen zouden voordoen gedurende 2 jaar na aankoopdatum, welke gedekt zijn door de fabrieksgarantie, kunt u het apparaat ter vervanging aanbieden bij uw aankooppunt.
- Voor vragen of klachten kunt zich melden bij uw verkooppunt.
- Dit apparaat heeft 24 maanden garantie vanaf de datum van aankoop (kassabon).
- Uitsluitend materiaal- en/of fabricagefouten komen in aanmerking voor deze garantie.
- Als u gebruik wilt maken van uw garantieaanspraak, zorgt u er dan voor dat u het volledige apparaat in zijn originele doos en aankoopbewijs inlevert bij uw aankooppunt.

- Schade aan accessoires of onderdelen betekent niet automatisch dat het gehele apparaat zal worden vervangen. In dit soort gevallen moet u contact opnemen met onze serviceafdeling. Afgebroken glazen/plastic onderdelen of accessoires vallen niet onder de garantie en zullen dus altijd tegen een vergoeding kunnen worden vervangen.
- Defecten aan hulpstukken of aan de slijtende onderdelen, alsmede reiniging, onderhoud of de vervanging van slijtende delen vallen niet onder de garantie en zullen dus in rekening worden gebracht!
- De garantie vervalt in geval van ongeoorloofde manipulatie.
- Na het verstrijken van de garantie kunnen reparaties worden uitgevoerd door de bevoegde dealer of reparatieservice tegen de betaling van de daaruit voortvloeiende kosten.



AANWIJZINGEN TER BESCHERMING VAN HET MILIEU

Dit product mag aan het einde van zijn levensduur niet bij het normale huisafval worden gedeponeerd, maar dient bij een speciaal inzamelpunt voor het hergebruik van elektrische en elektronische apparaten te worden aangeboden. Het symbool op artikel, gebruiksaanwijzing en verpakking attendeert u hierop. De gebruikte grondstoffen zijn geschikt voor hergebruik. Met het hergebruik van gebruikte apparaten of grondstoffen levert u een belangrijke bijdrage aan de bescherming van ons milieu. Informeer bij uw lokale overheid naar het bedoelde inzamelpunt.

VERPAKKING

Het verpakkingsmateriaal is 100% recyclebaar, lever het verpakkingsmateriaal gescheiden in.

PRODUCT

Dit apparaat is voorzien van het merkteken volgens de Europese richtlijn 2012/19/EU inzake afgedankte elektrische en elektronische apparaten (WEEE). Door ervoor te zorgen dat dit product op de juiste manier als afval wordt verwerkt, helpt u mogelijk negatieve consequenties voor het milieu en de menselijke gezondheid te voorkomen.

EC-CONFORMITEITSVERKLARING

Dit apparaat is ontworpen, vervaardigd en in de handel gebracht in overeenstemming met de veiligheidsdoeleinden van de "laagspanningsrichtlijn" nr. 2006/95/EC, de beschermingsvoorschriften van de EMC-richtlijn 2004/108/EC "Elektromagnetische compatibiliteit" en de vereiste van richtlijn 93/68/EG.

Cher client,

Félicitations et merci d'avoir acheté ce produit de haute qualité. Veuillez lire ce manuel d'instructions avec attention pour pouvoir profiter du meilleur de cet appareil. Ce manuel contient toutes les instructions et avis nécessaires pour l'utilisation, le nettoyage et l'entretien de l'appareil. Si vous suivez ces instructions, vous avez la garantie d'un excellent résultat, ceci vous économisera du temps et des soucis. Nous espérons que vous éprouverez beaucoup de plaisir en utilisant cet appareil.

INSTRUCTIONS DE SÉCURITÉ IMPORTANTES

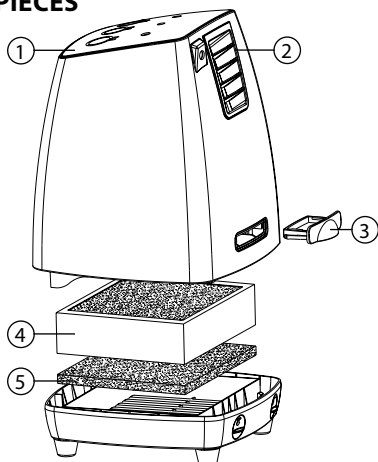
- Veuillez lire attentivement la notice d'emploi avant l'utilisation de l'appareil. Veuillez conserver cette notice, le certificat de garantie, le ticket de caisse et si possible, le carton avec l'emballage intérieur.
- Cet appareil n'est pas destiné à être utilisé par ces personnes (y compris les enfants) ayant des difficultés physiques, sensorielles ou mentales, ou sans expérience et connaissance, à moins de leur en donner la responsabilité ou d'être informés sur l'utilisation de l'appareil par une personne responsable de leur sécurité.
- Le fabricant ne sera pas tenu responsable de tous dommages si les consignes de sécurité ne sont pas respectées.
- Pour protéger les enfants des dangers des appareils électriques, veillez à ne jamais laisser les appareils sans surveillance. Par conséquent, il faudra choisir un lieu de rangement pour l'appareil inaccessible aux enfants. Veillez à ce que le cordon ne pende pas.
- L'appareil doit être posé sur une surface stable et nivelée.
- Ne pas utiliser l'appareil s'il est tombé, s'il apparaît endommagé ou s'il fuit.
- Ne jamais utiliser l'appareil sans supervision.
- Toutes les réparations doivent être effectuées par un Centre de réparation qualifié agréé (*).
- Veillez à ce que l'appareil soit rangé dans un lieu sec.
- Vérifiez si la tension de l'appareil correspond à la tension du secteur de votre domicile. Tension nominale : 220-240V CA 50Hz. La prise doit être d'au moins 16A ou 10A et à fusible lent.
- Cet appareil est conforme à toutes les normes des champs électromagnétiques (EMF). L'appareil est sans danger à l'utilisation selon les preuves scientifiques disponibles à ce jour, à condition de manipulation correcte et en respectant les consignes de cette notice d'emploi.
- Ne jamais déplacer l'appareil en tirant sur le cordon et veillez à ce que ce dernier ne devienne pas entortillé.
- L'utilisation d'accessoires qui ne sont pas recommandés par le fabricant peut entraîner des blessures et annulera toutes garanties en votre possession.

- Débranchez l'appareil de la prise lors du changement de pièces ou pour l'entretien.
- Ne pas immerger le cordon, la prise ou l'appareil dans de l'eau ou autre liquide afin de vous éviter un choc électrique.
- Ne pas utiliser cet appareil avec un cordon ou une prise endommagés ou s'il ne fonctionne pas correctement, ou a subi des dégâts quelconques. Afin d'éviter tous dangers, veillez à ce qu'un cordon ou prise endommagés soient remplacés par un technicien agréé (*). Ne réparez pas vous-même cet appareil.
- Débranchez l'appareil de la prise lorsqu'il n'est pas utilisé.
- Ne pas utiliser cet appareil à proximité de sources directes de chaleur.
- Ne pas utiliser cet appareil dans la salle de bain ou à proximité d'un évier rempli d'eau. Si cet appareil est tombé dans l'eau il ne faut en aucun cas le saisir directement. Débranchez d'abord la fiche de la prise.
- Veillez à ce que le cordon ne soit pas suspendu au bord d'une table ou d'un comptoir, qu'il ne touche aucune surface chaude ou n'entre pas en contact direct avec des parties brûlantes de l'appareil. Ne pas positionner l'appareil sous ou à proximité de rideaux, de tentures, etc.
- Conservez l'appareil et son cordon hors de porte des enfants de moins de 8 ans.
- Ne pas utiliser cet appareil à l'extérieur.
- Les enfants doivent être supervisés pour être sûr qu'ils ne jouent pas avec l'appareil.
- La fiche doit être retirée de la prise murale avant que le réservoir d'eau ne soit rempli d'eau ou avant le nettoyage et l'entretien, et immédiatement après l'utilisation.
- **AVERTISSEMENT** : ne pas utiliser cet appareil près de la baignoire, de la douche, d'un bassin ou tout autre récipient contenant de l'eau.
- L'appareil peut être utilisé par des enfants âgés de 8 ans et plus et par les personnes ayant des capacités physiques, sensorielles ou mentales réduites ou qui manquent d'expérience ou de connaissances si elles sont supervisées ou instruites pour l'utilisation de l'appareil en toute sécurité et si elles comprennent les dangers en rapport. Les enfants ne doivent pas jouer avec l'appareil. Le nettoyage et l'entretien utilisateur ne doivent pas être accomplis par des enfants à moins qu'ils aient plus de 8 ans et ne soient supervisés.

* *Centre de réparation qualifié agréé : Service après vente du fabricant ou de l'importateur ou tout autre personne qualifiée, agréé et apte à effectuer ce type de réparation afin d'éviter tous dangers. L'appareil doit, dans tous les cas, être renvoyé à cet Centre de réparation.*

DESCRIPTION DES PIÈCES

1. Bloc de commandes
2. Sortie d'air
3. Coffret Aroma
4. Filtre multicouche
5. Éponge pré-filtre

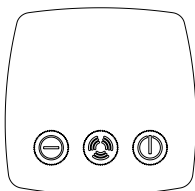


AVANT LA PREMIÈRE UTILISATION

- Retirer l'appareil et les accessoires du carton. Retirer les auto-collants, le film ou le plastique protecteur de l'appareil.
- Essuyez toutes les pièces amovibles avec un chiffon humide avant d'utiliser votre appareil. Ne jamais utiliser de produits abrasifs.
- Branchez le cordon d'alimentation à la prise. (NB : Veillez à ce que la tension indiquée sur l'appareil corresponde à la tension du secteur local avant le branchement. (Tension : 220V-240V 50Hz)
- Posez l'appareil sur une surface plate et stable en laissant 10 cm d'espace libre de chaque côté. Cet appareil ne convient pas à une installation intégrée ou en extérieur.
- Placez l'appareil sur une surface stable, sèche et éloigné des sources de chaleur.

UTILISATION

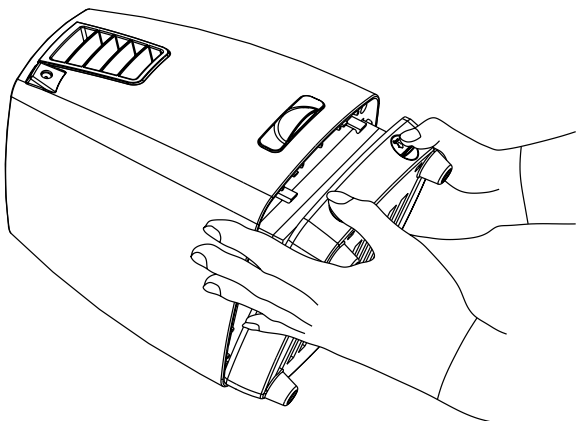
- Appuyez sur le bouton « Marche/arrêt », le témoin d'alimentation s'allumera. Au démarrage, la machine est en vitesse « moyenne » en mode ionisateur, le voyant correspondant s'allume.
- Appuyez sur le bouton « Vitesse de l'air » pour choisir le réglage de vitesse « Basse », « Moyenne » ou « Élevée ».
- Appuyez sur le bouton « ioniser » pour arrêter l'ionisateur. Appuyez une nouvelle fois dessus pour mettre en marche l'ionisateur.



- Appuyez sur le bouton « Marche/arrêt » pour arrêter l'appareil. Tous les voyants s'éteindront.

REMPACEMENT ET INSTALLATION DU FILTRE

- Débranchez l'appareil avant de procéder à l'opération suivante.
- Couchez l'appareil avec la sortie d'air vers le haut, appuyez avec le pouce droit et gauche sur les deux fermoirs puis soulevez doucement le cache inférieur. Voir l'illustration suivante.



SORTEZ LE FILTRE MULTICOUCHES

- Sortez le nouveau filtre de l'emballage en plastique et marquez au stylo la date de la première utilisation sur l'espace libre du filtre.
- Placez le filtre dans l'appareil, avec le côté noir du filtre multicouches vers le haut.
- Prenez la moitié supérieure de l'appareil, en vérifiant que les fermoirs rentrent dans les fentes de la base puis enfoncez la moitié supérieure sur la base.

AJOUT DE L'HUILE ESSENTIELLE

- Sortez le récipient d'huile essentielle qui se situe à l'arrière de l'appareil.
- Mettez une ou deux gouttes d'huile essentielle sur le coton dans le récipient d'huile, puis rentrez le récipient dans l'appareil.

NETTOYAGE ET ENTRETIEN

- Nettoyez l'appareil avec un chiffon humide. N'utilisez jamais de nettoyeurs forts et abrasifs, de tampon à récurer ni de paille de fer, car cela endommagerait l'appareil.

- N'immergez jamais l'appareil dans l'eau ni aucun autre liquide. L'appareil ne va pas au lave-vaisselle.
- Vous pouvez rincer l'éponge du pré-filtre à l'eau, laissez bien le filtre sécher avant de le remettre en place.
- Le filtre multicouches ne peut pas être lavé à l'eau, il faut le remplacer.

GARANTIE

- Tristar n'est pas tenu responsable des dégâts intervenus :
 - o En cas de la chute de l'appareil
 - o En cas de modification technique de l'appareil par le propriétaire ou par un tiers
 - o En cas de mauvaise utilisation de l'appareil
 - o En cas d'usure normale de l'appareil
- L'exécution de réparations ne prolongera pas la période originale de garantie de 24 mois, ni ne donnera droit à une nouvelle garantie conforme. Cette garantie n'est légale qu'en Europe. Cette garantie ne change pas la Directive Européenne 1944/44CE.
- Conservez toujours votre reçu, il vous sera impossible de faire une réclamation sous garantie sans ce reçu.
- Les dommages causés par le non respect de la notice d'emploi, entraîneront l'annulation de la garantie, Tristar ne sera pas tenu responsable si des dégâts en résultent.
- Tristar ne sera pas responsable des dégâts matériels ou des blessures physiques résultant de la mauvaise utilisation ou si les consignes de sécurité ne sont pas correctement suivies.
- Le nettoyage mentionné dans cette notice est le seul entretien nécessaire à cet appareil.
- Si la finition doit être réparée, veillez à ce que cela soit accompli par une société agréée.
- Cet appareil ne peut pas être modifié ou changé.
- En cas de problèmes durant les 2 ans suivant la date d'achat, qui sont couverts par la garantie du fabricant, il est possible de revenir chez le revendeur pour un échange contre un appareil neuf.
- Veuillez contacter votre revendeur pour des questions ou des problèmes de conformités.
- Cet appareil est couvert par une garantie de 24 mois à partir de la date d'achat (reçu).
- Seul le matériel défectueux ou les vices de fabrication sont inclus dans cette garantie.
- Si une réclamation doit être faite, veuillez renvoyer l'appareil complet à votre revendeur dans l'emballage d'origine avec le reçu.
- Si les accessoires sont endommagés, cela ne signifie pas que l'appareil complet sera remplacé gratuitement. Dans de tels cas, veuillez contacter notre assistance téléphonique. Du verre ou des pièces en plastique cassés sont toujours sujets à des frais.

- Les défauts des consommables ou des pièces susceptibles à l'usure, ainsi que le nettoyage, l'entretien ou la réparation desdites pièces ne sont pas couverts par la garantie et doivent donc être payés.
- La garantie est caduque en cas de modification non autorisée.
- Après l'expiration de la garantie, les réparations peuvent être effectuées par un revendeur compétent ou par un réparateur contre un paiement pour les frais occasionnés.



DIRECTIVES POUR LA PROTECTION DE L'ENVIRONNEMENT

Cet appareil ne doit pas être jeté aux ordures ménagères à la fin de sa durée de vie, mais doit être rendu à un centre de recyclage d'appareils ménagers électriques et électroniques. Ce symbole sur l'appareil, La notice d'emploi et l'emballage attirent votre attention sur ce sujet important. Composants utilisés dans cet appareil sont recyclables. En recyclant les appareils ménagers. Usagés, vous contribuez à un apport important à la protection de notre Environnement. Adressez vous aux autorités locales pour des renseignements concernant le centre de Recyclage

EMBALLAGE

L'emballage est 100% recyclable, retournez-le séparément.

PRODUIT

Cet appareil comporte un symbole conforme à la Directive Européenne 2012/19/EU relative aux Déchets d'Equipements Electriques et Electroniques (WEEE). En veillant à ce que cet appareil soit correctement recyclé, des effets éventuellement nuisibles à l'environnement et à la santé humaine seront évités.

DÉCLARATION DE CONFORMITÉ EC

Cet appareil est conçu, fabriqué et commercialisé conformément aux consignes de sécurité de "Low Voltage Directive" No 2006/95/EC, les conditions de protection de la Directive CEM 2004/108/EC "Compatibilité Electromagnétique" et la stipulation de la Directive 93/68/CEE.

Sehr geehrter Kunde,

Wir gratulieren Ihnen und bedanken uns für den Kauf dieses hochwertigen Produkts. Bitte lesen Sie sorgfältig die Bedienungsanleitung, um das Gerät bestmöglich nutzen zu können. Diese Anleitung beinhaltet alle erforderlichen Anweisungen und Empfehlungen für Gebrauch, Reinigung und Wartung des Geräts. Wenn Sie diese Anweisungen befolgen, garantieren wir ein hervorragendes Ergebnis, zeitsparend und problemlos. Wir hoffen, dass Sie mit diesem Gerät viel Vergnügen haben werden.

WICHTIGE SICHERHEITSVORKEHRUNGEN

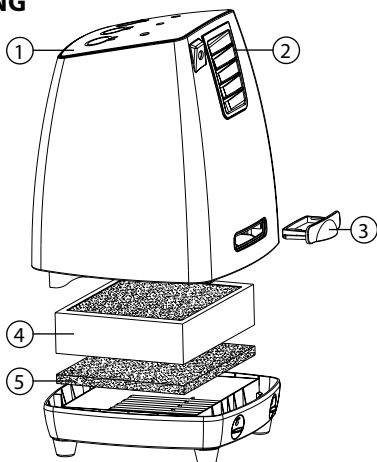
- Bitte lesen Sie die Bedienungsanleitung sorgfältig, bevor Sie das Gerät verwenden. Bitte bewahren Sie diese Anleitung, die Garantiekarte, die Rechnung und, wenn möglich, den Karton mit dem Verpackungsmaterial sorgfältig auf.
- Dieses Gerät ist nicht dafür bestimmt, durch Personen (einschließlich Kinder) mit eingeschränkten physischen, sensorischen oder geistigen Fähigkeiten oder mangels Erfahrung und/oder mangels Wissen benutzt zu werden, es sei denn, sie werden durch eine für ihre Sicherheit zuständige Person beaufsichtigt oder erhalten von ihr Anweisungen, wie das Gerät zu benutzen ist.
- Beim Ignorieren der Sicherheitshinweise kann der Hersteller nicht für Schäden haftbar gemacht werden.
- Um Kinder vor den Gefahren eines Elektrogeräts zu schützen, müssen Sie darauf achten, dass das Gerät niemals unbeaufsichtigt ist. Aus diesem Grund müssen Sie für das Gerät einen Aufbewahrungsort auswählen, den Kinder nicht erreichen können. Achten Sie darauf, dass das Kabel nicht herunter hängt.
- Das Gerät muss auf einer ebenen, stabilen Fläche platziert werden.
- Benutzen Sie es nicht, wenn das Gerät heruntergefallen ist oder wenn es Anzeichen von Beschädigung aufweist oder wenn es nicht dicht ist.
- Lassen Sie das Gerät niemals unbeaufsichtigt.
- Alle Reparaturen müssen durch einen kompetenten, qualifizierten Reparaturzentrum durchgeführt werden(*).
- Stellen Sie sicher, dass das Gerät in einer trockenen Umgebung gelagert wird.
- Überprüfen Sie, ob die Gerätespannung mit der Spannung Ihrer Hausversorgung übereinstimmt. Betriebsspannung: AC 220 -240 V 50 Hz. Die Anschlussdose muss mindestens mit 16A oder 10 A abgesichert sein.
- Dieses Gerät stimmt mit allen Standards elektromagnetischer Felder (EMF) überein. Wenn das Gerät ordnungsgemäß und den Instruktionen in dieser Bedienungsanleitung entsprechend behandelt wird, ist es sicher im Gebrauch, da es auf aktuellen wissenschaftlichen Grundlagen basiert.
- Bewegen Sie das Gerät niemals, indem Sie am Kabel ziehen, und achten Sie darauf, dass das Kabel nicht verwickelt wird.

- Die Benutzung von Zubehör, das nicht vom Hersteller empfohlen wurde, kann zu Verletzungen führen und den Garantieanspruch erlöschen lassen.
- Trennen Sie das Gerät vom Strom, bevor Sie Teile austauschen oder Wartungsarbeiten durchführen.
- Um sich vor einem Stromschlag zu schützen, tauchen Sie das Kabel, den Stecker oder das Gerät niemals in Wasser oder eine andere Flüssigkeit.
- Verwenden Sie das Gerät niemals, wenn Kabel oder Stecker beschädigt sind, oder wenn das Gerät eine Fehlfunktion aufweist, oder auf irgendeine Weise beschädigt wurde. Um einer Gefahr vorzubeugen, stellen Sie sicher, dass beschädigte Kabel oder Stecker von einem autorisierten Techniker (*) ausgetauscht werden. Reparieren Sie das Gerät nicht selbst.
- Trennen Sie das Gerät vom Strom, wenn Sie es nicht verwenden.
- Verwenden Sie das Gerät niemals direkt neben einer Wärmequelle.
- Benutzen Sie dieses Gerät nicht im Badezimmer oder in der Nähe des Waschbeckens, das mit Wasser gefüllt ist. Wenn dieses Gerät ins Wasser gefallen ist, greifen Sie unter keinen Umständen ins Wasser, um das Gerät herauszuholen, sondern ziehen Sie zuerst den Stecker aus der Steckdose.
- Stellen Sie sicher, dass das Kabel nicht über die Kante eines Tisches oder einer Theke hängt, irgendeine heiße Oberfläche berührt oder in direkten Kontakt mit heißen Teilen des Geräts kommt. Platzieren Sie das Gerät nicht unter oder neben Gardinen, Fenstervorhängen usw.
- Gerät und Kabel von Kindern unter 8 Jahren fernhalten.
- Verwenden Sie das Gerät nicht im Freien.
- Kinder sollten beaufsichtigt werden, um sicherzustellen, dass sie nicht mit dem Gerät spielen.
- Der Stecker muss aus der Steckdose entfernt werden, bevor der Wassertank mit Wasser gefüllt wird oder bevor Reinigungs- und Wartungsarbeiten durchgeführt werden und sofort nach Gebrauch.
- **WARNUNG:** Dieses Gerät nicht neben Badewannen, Duschen, Waschbecken oder sonstigen Wasserbehältern benutzen.
- Das Gerät kann von Kindern ab 8 Jahren und Personen mit eingeschränkten körperlichen, sensorischen oder geistigen Fähigkeiten oder Mangel an Erfahrung und Wissen benutzt werden, wenn sie unter Beaufsichtigung oder Anleitung hinsichtlich der sicheren Anwendung des Geräts stehen und die damit verbundenen Gefahren verstehen. Kinder dürfen nicht mit dem Gerät spielen. Reinigungs- und Wartungsarbeiten für Benutzer dürfen nicht von Kindern vorgenommen werden, es sei denn, sie sind älter als 8 und werden beaufsichtigt.

* *Kompetenter, qualifizierter Reparaturzentrum: nach der Verkaufsabteilung des Herstellers oder des Importeurs oder jede Person, die qualifiziert, genehmigt und kompetent ist, um diese Art von Reparatur durchzuführen, um alle Gefahren zu vermeiden. In jedem Falle sollten Sie das Gerät zu diesem Reparaturzentrum zurückbringen.*

TEILEBESCHREIBUNG

1. Bedienfeld
2. Luftaustritt
3. Aromabox
4. Mehrlagiger Filter
5. Vorfilterschwamm

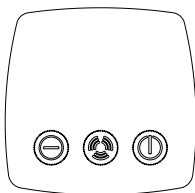


VOR DEM ERSTEN VERWENDUNG

- Nehmen Sie das Gerät und das Zubehör aus der Kiste. Entfernen Sie die Aufkleber, die Schutzfolie oder Plastik vom Gerät.
- Vor Erstinbetriebnahme des Geräts alle abnehmbaren Teile mit einem feuchten Tuch reinigen. Niemals Scheuermittel benutzen.
- Stromkabel einstecken. (Hinweis: Vor Inbetriebnahme sicherstellen, dass die auf dem Gerät angegebene Netzspannung mit der örtlichen Stromspannung übereinstimmt. Spannung 220 V-240 V 50 Hz)
- Das Gerät immer auf eine ebene und feste Fläche stellen und einen Abstand von mindestens 10 cm um das Gerät einhalten. Dieses Gerät ist nicht für den Anschluss oder die Verwendung in einem Schrank oder im Freien geeignet.
- Das Gerät auf eine stabile, trockene Oberfläche und abseits von Wärmequellen stellen.

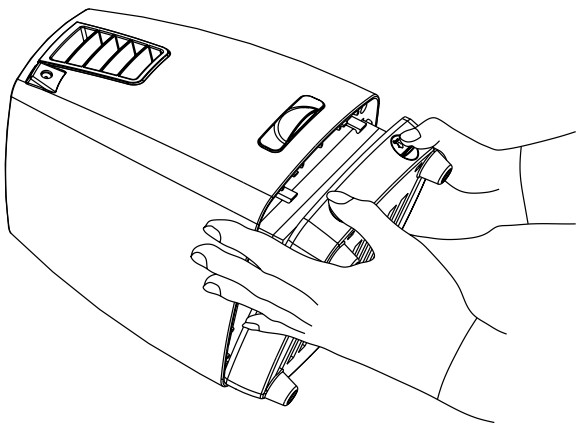
BEDIENUNG

- Die "EIN/AUS"-Taste drücken, die Betriebsanzeige leuchtet auf. Das Gerät startet den Betrieb mit "mittlerer" Geschwindigkeit und startet die Ionisatorfunktion, die entsprechende Kontrollleuchte leuchtet auf.
- Die Taste "Luftgeschwindigkeit" drücken, um die "Niedrige", "Mittlere" oder "Hohe" Geschwindigkeitseinstellung auszuwählen.
- Die Taste "Ionisieren" drücken, um den Ionisator anzuhalten. Die Taste "Ionisieren" erneut drücken und er wird gestartet.
- Die "EIN/AUS"-Taste drücken und das Gerät stoppt. Alle Kontrollleuchten erlöschen.



AUSTAUSCH UND INSTALLATION DES FILTERS

- Sie müssen den Netzstecker des Geräts ziehen, bevor Sie folgenden Betrieb starten.
- Legen Sie das Gerät mit dem Luftauslass nach oben hin, drücken Sie mit dem rechten und linken Daumen auf die beiden Verschlüsse und schnipsen Sie die untere Abdeckung behutsam weg. Siehe nachstehende Abbildung.



NEHMEN SIE DEN MEHRLAGIGEN FILTER HERAUS.

- Nehmen Sie den neuen Filter aus dem Plastikbeutel und markieren Sie mit einem Stift das Datum der Erstinbetriebnahme auf der leeren Stelle des Filters.
- Setzen Sie den Filter in das Gerät ein, die schwarze Seite des mehrlagigen Filters muss nach oben zeigen.
- Stellen Sie sicher, dass die Verschlüsse an der oberen Hälfte des Geräts mit den Aussparungen unten übereinstimmen, dann drücken Sie die obere Hälfte auf die untere Hälfte.

FÜLLEN SIE DAS AROMÖL EIN

- Ziehen Sie die Aromaschale heraus, diese Schale befindet sich auf der Rückseite des Geräts.
- Tröpfeln Sie einen oder zwei Tropfen Aromaöl auf die Baumwolle in der Aromaschale, dann drücken Sie die Schale wieder in das Gerät.

REINIGUNG UND WARTUNG

- Reinigen Sie das Gerät mit einem feuchten Tuch. Verwenden Sie niemals scharfe oder scheuernde Reiniger, Topfreiniger oder Stahlwolle, die das Geräte beschädigen würden.
- Tauchen Sie das Gerät niemals in Wasser oder andere Flüssigkeiten.

- sigkeiten. Das Gerät in nicht spülmaschinenfest.
- Der Vorfilter-Schwamm kann mit Wasser gespült werden. Stellen Sie sicher, dass der Filter vollständig trocken ist, bevor Sie ihn wieder an seine Stelle legen.
- Der mehrlagige Filter kann nicht mit Wasser gewaschen werden. Dieser Filter muss ausgetauscht werden.

GARANTIE

- Tristar ist nicht verantwortlich für Beschädigungen, die auftreten aufgrund von:
 - o Herunterfallen des Geräts.
 - o Technischen Veränderungen des Geräts durch den Eigentümer oder Dritte.
 - o Unsachgemäßer Verwendung des Geräts.
 - o Normalem Verschleiß des Geräts.
- Bei Durchführung von Reparaturen am Gerät wird die ursprüngliche Garantiezeit von 24 Monaten nicht verlängert, es entsteht auch kein Recht auf eine neue Garantie. Diese Garantie gilt nur auf europäischem Boden. Diese Garantie setzt die Europäische Richtlinie 1984/44CEE nicht außer Kraft.
- Bewahren Sie die Rechnung immer auf, ohne diese Rechnung können Sie keine Form der Garantie einfordern.
- Beschädigungen, die durch Nichtbefolgen der Bedienungsanleitung entstehen, führen zu einem Garantieverlust, wenn das zu nachfolgenden Beschädigungen führt, kann Tristar nicht zur Verantwortung gezogen werden.
- Tristar ist nicht verantwortlich für Material- oder Personenschäden, die durch unsachgemäße Handhabung oder durch unsachgemäße Ausführung der Sicherheitsanweisungen verursacht werden.
- Eine Reinigung ist, wie in dieser Bedienungsanleitung erwähnt, der einzige Wartungsvorgang, der für dieses Gerät notwendig ist.
- Wenn das Gerät repariert werden muss, stellen Sie bitte sicher, dass dies von einer autorisierten Firma durchgeführt wird.
- Dieses Gerät darf nicht ergänzt oder verändert werden.
- Wenn während der ersten 2 Jahre ab Kaufdatum Probleme auftreten, die von der Werksgarantie abgedeckt sind, können Sie das Gerät am Einkaufsort gegen ein neues umtauschen lassen.
- Bei Fragen oder Beanstandungen wenden Sie sich bitte an Ihren Händler.
- Dieses Gerät hat eine Garantie von 24 Monaten ab Kaufdatum (Quittung).
- In dieser Garantie sind nur Material- oder Herstellungsfehler eingeschlossen.

- Wenn Sie einen Anspruch geltend machen möchten, reichen Sie bitte das vollständige Gerät in der Originalverpackung mit der Quittung bei Ihrem Händler ein.
- Die Beschädigung von Zubehörteilen führt nicht automatisch zum kostenlosen Austausch des gesamten Geräts. Kontaktieren Sie in diesen Fällen bitte unsere Hotline. Glasbruch oder Bruch von Plastikteilen ist immer kostenpflichtig.
- Defekte an Verbrauchsmaterialien oder Verschleißteilen, ebenso wie Reinigung, Wartung oder Austausch besagter Teile werden durch die Garantie nicht abgedeckt und sind daher kostenpflichtig!
- Im Fall unsachgemäßer Produktmanipulation erlischt die Garantie.
- Nach Ablauf der Garantie können Reparaturen durch den Fachhändler oder Reparaturservice kostenpflichtig durchgeführt werden.



UMWELTSCHUTZRICHTLINIEN

Dieses Gerät darf am Ende seiner Lebensdauer nicht im Hausmüll entsorgt werden, sondern muss an einer zentralen Sammelstelle für das Recycling von elektrischen und elektronischen Haushaltsgeräten abgegeben werden. Dieses Symbol auf dem Gerät, der Bedienungsanleitung und der Verpackung lenkt Ihre Aufmerksamkeit auf diesen wichtigen Fakt. Das bei diesem Gerät verwendete Material kann recycled werden. Durch das Recyclen gebrauchter Haushaltsgeräte leisten Sie einen wichtigen Beitrag zum Umweltschutz. Fragen Sie Ihre örtliche Behörde nach Informationen bezüglich einer Sammelstelle.

VERPACKUNG

Die Verpackung ist zu 100 % recyclebar, geben Sie die Verpackung getrennt zurück.

PRODUKT

Dieses Gerät ist in Übereinstimmung mit der Europäischen Richtlinie 2012/19/EU für die Entsorgung von elektrischen und elektronischen Geräten (WEEE) gekennzeichnet. Indem die korrekte Entsorgung des Produkts sichergestellt wird, werden mögliche negative Folgen für Umwelt und Gesundheit vermieden.

EC-KONFORMITÄTSERKLÄRUNG

Dieses Gerät wurde in Übereinstimmung mit den Sicherheitszielen der Niederspannungsrichtlinie „Nr. 2006/95/EU, den Sicherheitsanforderungen der EMC Richtlinie 2004/108/EU „Elektromagnetische Kompatibilität“ und den Anforderungen der Richtlinie 93/68/EEC konstruiert, hergestellt und vermarktet.

Estimado cliente,

Enhorabuena y gracias por comprar este producto de alta calidad. Lea atentamente el manual de instrucciones para poder utilizar el aparato de la mejor manera posible. El manual incluye todas las instrucciones y consejos necesarios para utilizar, limpiar y mantener el aparato. Si sigue estas instrucciones le garantizamos unos resultados excelentes, ahorrará tiempo y evitará problemas. Esperamos que disfrute enormemente utilizando este aparato.

PRECAUCIONES IMPORTANTES

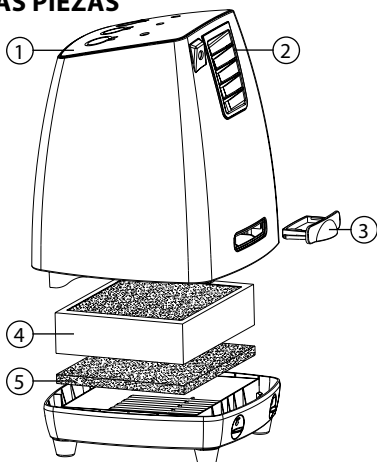
- Lea el manual de instrucciones detenidamente antes de utilizar el dispositivo. Guarde estas instrucciones, el certificado de garantía, el ticket de venta y, si es posible, el cartón con el embalaje interior.
- Este aparato no se ha diseñado para ser utilizado por personas con capacidades físicas, sensoriales o mentales reducidas, ni por personas con falta de experiencia y conocimientos (niños incluidos), a no ser que hayan recibido supervisión o instrucciones respecto al uso del aparato por parte de una persona responsable de su seguridad.
- Si ignora las instrucciones de seguridad, eximirá al fabricante de toda responsabilidad por posibles daños.
- Para proteger a los niños frente a los peligros de los aparatos eléctricos, asegúrese de no dejar los aparatos sin vigilancia. Elija un lugar de almacenamiento para el aparato donde los niños no puedan acceder a él. Asegúrese de que el cable no cuelgue hacia abajo.
- Este aparato se debe colocar sobre una superficie estable nivelada.
- No lo utilice cuando el aparato se haya caído, si hay algún signo de daños o si tiene fugas.
- No utilice el dispositivo sin supervisión.
- Todas las reparaciones deberá realizarlas un centro de reparación competente cualificado (*).
- Asegúrese de que el aparato esté almacenado en un entorno seco.
- Compruebe si el voltaje del electrodoméstico es igual la tensión principal de su hogar. Tensión nominal: CA 220-240 V 50 Hz. La toma debe ser de al menos 16 A o 10 A con protección frente a suministros lentos.
- Este aparato cumple con todos los estándares relativos a los campos electromagnéticos(CEM). Si se manipula correctamente conforme a las instrucciones de este manual de usuario, el uso del aparato será seguro según la evidencia científica disponible en la actualidad.
- No mueva el aparato tirando del cable y asegúrese de que el cable no se enrolle.

- El uso de accesorios no son recomendados por el fabricante puede provocar heridas e invalidar la garantía que pueda tener.
- Desenchufe el aparato de la toma cuando cambie piezas o realice tareas de mantenimiento.
- Como medida de protección contra las descargas eléctricas, no sumerja el cable, el enchufe o el aparato en agua o cualquier otro líquido.
- No utilice ningún aparato con el cable o el enchufe dañados, después de que se haya sufrido una avería o de que se haya dañado de cualquier manera. Para evitar riesgos, asegúrese de que un técnico autorizado (*) sustituya el cable o el enchufe dañado. No repare usted mismo el aparato.
- Desenchufe el aparato de la toma cuando no lo esté utilizando.
- No utilice este aparato cerca de fuentes de calor directo.
- No utilice el dispositivo en el cuarto de baño ni cerca de un fregadero llenó de agua. Si este aparato se ha caído en el agua, bajo ninguna circunstancia agarre el aparato, primero saque el enchufe de la toma.
- Asegúrese de que el cable no cuelgue por el filo de la mesa o encimera, no toque ninguna superficie caliente o entre en contacto directo con las partes calientes del aparato. No coloque el aparato debajo o cerca de las cortinas, persianas, etc.
- Guarde el aparato y su cable fuera del alcance de niños menores de 8 años.
- No utilice ese aparato en el exterior.
- Se debe supervisar a los niños para asegurarse de que no juegan con el aparato.
- El enchufe se debe desconectar de la toma de corriente antes de llenar el depósito de agua o antes de limpiar y de realizar el mantenimiento, así como inmediatamente después de la utilización.
- **ADVERTENCIA:** No utilice esta aparato cerca de bañeras, duchas, lavabos u otros recipientes que contengan agua.
- Los niños mayores de 8 años y las personas con capacidades físicas, sensitivas y mentales reducidas y con falta de experiencia y conocimientos pueden utilizar el aparato si reciben supervisión o instrucciones relativas al uso del aparato de una manera segura y entienden los peligros que implica. La limpieza y el mantenimiento de usuario no deben ser hechos por niños a menos que tengan 8 años o más y estén supervisados.

* *Centro de reparación competente cualificado: departamento post-venta del fabricante o importador o cualquier persona cualificada, autorizada y competente para realizar este tipo de reparación para evitar cualquier peligro. En cualquier caso deberá devolver el aparato a este centro de reparación.*

DESCRIPCIÓN DE LAS PIEZAS

1. Panel de control
2. Salida de aire
3. Caja de aroma
4. Filtro multicapa
5. Esponja de prefiltro

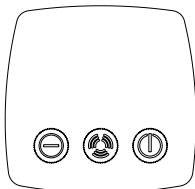


ANTES DEL PRIMER USO

- Extraiga el aparato y los accesorios de la caja. Retire las pegatinas, el envoltorio de protección o el plástico del dispositivo.
- Antes de utilizar el aparato por primera vez, pase un paño húmedo por todas las piezas desmontables. No utilice nunca productos abrasivos.
- Conecte el cable de alimentación a la toma de corriente. (Nota: Asegúrese de que la tensión indicada en el aparato coincide con la tensión local antes de conectar al aparato. Tensión 220-240 V 50 Hz.)
- Coloque el aparato sobre una superficie plana estable y asegúrese de tener un mínimo de 10 cm de espacio libre alrededor del mismo. Este aparato no es apropiado para ser instalado en un armario o para el uso en exteriores.
- Coloque el aparato en una superficie estable y seca, lejos de cualquier fuente de calor.

USO

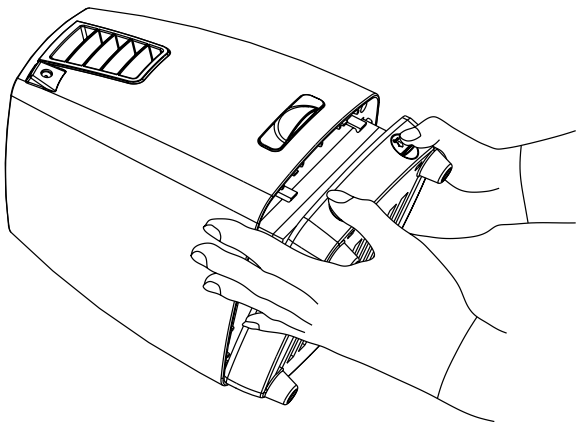
- Pulse la tecla "ENCENDIDO/APAGADO". Se encenderá el testigo de encendido. El aparato comenzará a funcionar a velocidad "media" e iniciará la función de ionización. Se encenderá el testigo correspondiente.
- Pulse la tecla "Velocidad de Aire" para elegir la posición de velocidad "Baja", "Media" o "Alta".
- Pulse la tecla "ionizar" para detener el ionizador. Pulse de nuevo la tecla "ionizar" y se activará.



- Pulse la tecla "ENCENDER/APAGAR" y el dispositivo se detendrá". Se apagarán todos los testigos.

SUSTITUIR E INSTALAR EL FILTRO

- Asegúrese de desenchufar el aparato antes de iniciar la operación siguiente.
- Coloque el dispositivo con la salida de aire hacia arriba, presione con los pulgares los dos enganches y saque con suavidad la cubierta inferior. Consulte la imagen siguiente.



SAQUE EL FILTRO MULTICAPA.

- Saque el nuevo filtro de la bolsa de plástico y marque la fecha del primer uso en el espacio en blanco del filtro con un bolígrafo.
- Coloque el filtro en el dispositivo. Asegúrese de que el lado negro del filtro multicapa esté orientado hacia arriba.
- Tome la mitad superior del dispositivo, asegúrese de que los enganches coincidan con las ranuras de la parte inferior y presione la mitad superior sobre la inferior.

AÑADIR EL ACEITE AROMÁTICO

- Saque la bandeja para aromas, que se encuentra en la parte posterior del dispositivo.
- Ponga una o dos gotas de aceite aromático sobre el algodón de la bandeja y empuje la bandeja para que entre en el dispositivo.

LIMPIEZA Y MANTENIMIENTO

- Limpie el aparato con un paño húmedo. No utilice productos de limpieza abrasivos o fuertes, estropajos o lana metálica porque se podría dañar el aparato.

- No sumerja nunca el aparato en agua o cualquier otro líquido. Este aparato no se puede lavar en el lavavajillas.
- La esponja del prefiltro puede enjuagarse con agua, asegúrese de que el filtro esté totalmente seco antes de volver a colocarlo en posición.
- El filtro multicapa no puede lavarse con agua, debe sustituirse.

GARANTÍA

- Tristar no es responsable de los daños que se produzcan:
 - o En caso de caída del aparato
 - o En caso de que el propietario o un tercero modifique técnicamente el aparato
 - o En caso de un uso incorrecto del aparato
 - o Por el desgaste habitual del aparato
- Al ejecutar reparaciones, no se ampliará el período de garantía original de 24 meses, ni el derecho a una nueva garantía. Esta garantía sólo tiene validez en territorio europeo. Esta garantía no anula la directiva europea 1944/44CE.
- Conserve siempre el ticket de compra, ya que sin él no podrá reclamar ningún tipo de garantía.
- Los daños provocados al no seguirse el manual de instrucciones darán lugar a una anulación de la garantía; Tristar no será responsable si se producen daños derivados.
- Tristar no será responsable de los daños materiales o lesiones personales causados por un uso incorrecto o si no se respetan las instrucciones de seguridad.
- Además de la limpieza, como se ha mencionado en este manual, es el único mantenimiento necesario para este aparato.
- Cuando se deba reparar el aparato, asegúrese de que lo lleve a cabo una empresa autorizada.
- Este aparato no puede ser modificado.
- Si se produce algún problema durante los dos años a partir de la fecha de compra, al estar cubierto por la garantía, podrá dirigirse al punto de compra y cambiar el aparato por uno nuevo.
- Si tiene cualquier pregunta o dudas acerca de conformidades, contacte a representante comercial de su "punto de compra"
- Este aparato está cubierto por una garantía de 2 años a partir de la fecha de compra (recibo).
- Esta garantía solo incluye defectos de fabricación o de los materiales.
- Si desea realizar una reclamación, devuelva la máquina completa en su embalaje original al representante comercial, junto con el recibo.
- Daños a los accesorios no garantizan una sustitución gratuita automática de la aparato entera. En tales casos póngase en contacto con nuestra línea de atención. La rotura de cristales o piezas de plástico siempre tendrá cargo.

- Los defectos de consumibles o piezas susceptibles al desgaste, así como la limpieza, mantenimiento o sustitución de dichas piezas, no están cubiertos por la garantía y, por tanto, deben pagarse.
- La garantía quedará anulada en caso de manipulación no autorizada.
- Tras la caducidad de la garantía, las reparaciones se pueden realizar por vendedores capacitados o por el servicio de reparaciones mediante el pago correspondiente.



NORMAS DE PROTECCIÓN DEL MEDIOAMBIENTE

Este aparato no se debe desechar con los residuos domésticos cuando finalice su durabilidad, sino que se debe ofrecer a un centro de reciclaje de aparatos eléctricos y electrónicos domésticos. Este símbolo en el aparato, manual de instrucciones y embalaje le avisa de este aspecto importante. El los materiales utilizados en este aparato se pueden reciclar. Mediante el reciclaje de electrodomésticos, usted contribuye a fomentar la protección del medioambiente. Consulte a sus autoridades locales para obtener información acerca del punto de recogida.

EMBALAJE

El embalaje es 100% reciclable, devuelva el embalaje por separado.

PRODUCTO

Este aparato está marcado de acuerdo con la Directiva Europea 2012/19/EU para Desechos de Aparatos Eléctricos y Electrónicos (WEEE). Si se asegura de que este producto se desecha correctamente, ayudará a prevenir posibles consecuencias negativas para medio ambiente y la salud humana.

DECLARACIÓN DE CONFORMIDAD EC

Este aparato ha sido diseñado, fabricado y comercializado de acuerdo con los objetivos de seguridad de la Directiva de Baja Tensión "Nº 2006/95/EC, los requisitos de protección de la Directiva EMC 2004/108/EC "Compatibilidad Electromagnética" y los requisitos de la Directiva 93/68/EEC.

Estimado cliente,

Parabéns e obrigado por ter adquirido este produto de elevada qualidade. Leia este manual de instruções cuidadosamente para que possa utilizar este aparelho da melhor forma. Este manual inclui todas as instruções e conselhos necessários para a utilização, limpeza e manutenção do aparelho. Se seguir estas instruções é garantido que terá excelentes resultados, que poupará tempo e que evitará problemas. Esperamos que se divirta a utilizar este aparelho.

CUIDADOS IMPORTANTES

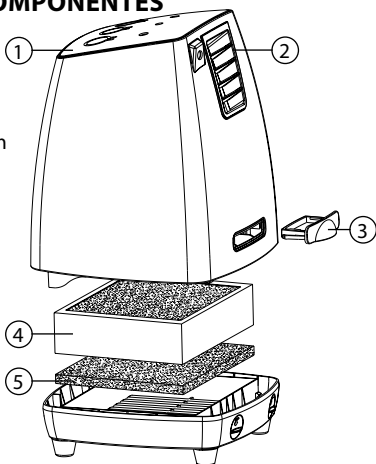
- Leia cuidadosamente o manual de instruções antes de utilizar o aparelho. Guarde estas instruções, o certificado de garantia, o comprovativo de compra e, se possível, a caixa com as embalagens interiores.
- Este aparelho não deve ser utilizado por pessoas (incluindo crianças) com capacidades físicas, sensoriais ou mentais reduzidas, ou com falta de experiência e conhecimento, a não ser que tenham recebido supervisão ou instruções sobre a utilização do aparelho por uma pessoa responsável pela sua segurança.
- Se não seguir as instruções de segurança, o fabricante não pode ser considerado responsável pelo dano.
- Para proteger as crianças contra os perigos de aparelhos eléctricos, certifique-se de que nunca deixa os aparelhos sem supervisão. Para isso, deve seleccionar um local de armazenamento para o aparelho onde as crianças não cheguem. Certifique-se de que o cabo não está pendurado para baixo.
- O aparelho deve ser colocado numa superfície plana e estável.
- Não use o aparelho quando este tiver caído e se houver sinais de danos ou de fugas.
- Nunca utilize o aparelho sem supervisão.
- Todas as reparações devem ser realizadas por um reparação qualificado e competente (*).
- Certifique-se de que o aparelho é guardado num ambiente seco.
- Verifique se a tensão do aparelho corresponde à corrente eléctrica de sua casa. Tensão indicada: 220-240 V CA 50Hz. A tomada deve ser de, pelo menos, 16 A ou 10 A de baixa protecção.
- Este aparelho está em conformidade com todos os padrões relativos a campos electromagnéticos (EMF). Se manuseado de forma adequada e de acordo com as instruções deste manual de instruções, o aparelho é seguro com base em provas científicas disponíveis actualmente.
- Nunca mova o aparelho puxando o cabo e certifique-se de que nunca fica preso.

- A utilização de acessórios que não sejam recomendados pelo fabricante pode provocar ferimentos e invalidará qualquer garantia que possa ter.
- Desligue o aparelho da tomada quando trocar para peças sobresselentes ou para manutenção.
- Para se proteger de choque eléctrico, não mergulhe o cabo, a ficha ou o aparelho em água ou noutro líquido.
- Não utilize este aparelho com um cabo ou ficha danificado ou quando o aparelho está avariado, após ocorrer avaria ou qualquer outro dano. Para evitar perigos, certifique-se de que o cabo ou a tomada danificados são substituídos por um técnico autorizado (*). Não repare o aparelho sozinho.
- Desligue o aparelho da tomada quando não o estiver a utilizar.
- Não utilize este aparelho próximo de fontes de calor directas.
- Não utilize este aparelho na casa de banho ou nas proximidades de um lavatório com água. Se este aparelho tiver caído na água, não o agarre, em nenhuma circunstância. Primeiro, desligue-o da corrente.
- Certifique-se de que o cabo não fica pendurado no canto da mesa ou do balcão, não toca em nenhuma superfície quente nem entra em contacto directo com as partes quentes do aparelho. Não coloque o aparelho por baixo ou perto de cortinas, coberturas de janelas, etc.
- Mantenha o aparelho e o respetivo cabo de alimentação fora do alcance de crianças com menos de 8 anos de idade.
- Não utilize o aparelho no exterior.
- As crianças devem ser vigiadas para garantir que não brincam com o aparelho.
- A ficha deve ser retirada da tomada antes do depósito de água ser enchido com água ou antes de efectuar a limpeza e manutenção e imediatamente depois de usá-lo.
- AVISO: Não utilize este aparelho junto a banheiras, chuveiros, lavatórios ou outros objectos que contenham água.
- O aparelho pode ser utilizado por crianças com 8 ou mais anos de idade e pessoas com capacidades físicas, sensoriais ou mentais ou sem experiência e competência desde que o façam sob supervisão ou tenham recebido instruções sobre a utilização do aparelho de forma segura e desde que compreendam os perigos envolvidos. As crianças não devem brincar com o aparelho. As operações de limpeza e a manutenção não devem ser realizadas por crianças, exceto se estas tiverem 8 ou mais anos de idade e o façam sob supervisão.

* *Reparação qualificado competente: departamento pós-venda do fabricante ou do importador ou qualquer outra pessoa qualificada, aprovada e competente para realizar este tipo de reparações para evitar perigos. De qualquer das formas, deve entregar o aparelho a esse reparação.*

DESCRIÇÃO DOS COMPONENTES

1. Painel de controlo
2. Saída de ar
3. Caixa de aromas
4. Filtro múltiplo
5. Esponja de pré-filtragem

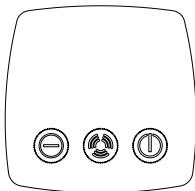


ANTES PRIMEIRA UTILIZAÇÃO

- Retire o aparelho e os acessórios da caixa. Retire os autocolantes, o papel de protecção ou o plástico do aparelho.
- Antes de utilizar o aparelho pela primeira vez, limpe todas as peças amovíveis com um pano húmido. Nunca utilize produtos abrasivos.
- Ligue o cabo de alimentação à tomada. (Nota: certifique-se de que a tensão indicada no aparelho corresponde à tensão local antes de ligar o aparelho. Tensão: 220 V-240 V 50 Hz.
- Coloque o dispositivo sobre uma superfície plana e estável e garanta um mínimo de 10 cm de espaço livre em redor do dispositivo. Este dispositivo não é adequado a instalação num armário ou a utilização no exterior.
- Coloque o aparelho numa superfície seca e estável e longe de fontes de calor.

UTILIZAÇÃO

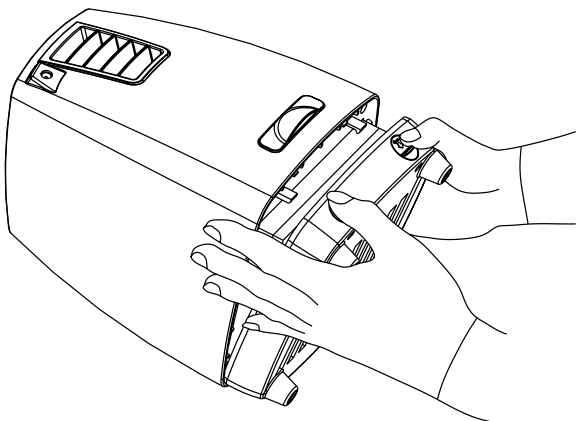
- Prima a tecla "LIGAR/DESLIGAR", o indicador de energia acender-se-á. O aparelho inicia o funcionamento na velocidade "média" e inicia a função de ionização, o indicador correspondente acende-se.
- Prima a tecla "Velocidade do ar" para seleccionar a definição de velocidade "Baixa", "Média" ou "Alta".
- Prima a tecla "ionizar" para parar o ionizador. Prima novamente a tecla "ionizar" e o mesmo iniciará.



- Prima a tecla "LIGAR/DESLIGAR" e o aparelho parará. Todas as luzes do aparelho apagar-se-ão.

SUBSTITUIR E INSTALAR O FILTRO

- Certifique-se de que retira a ficha da tomada antes de iniciar a operação seguinte.
- Instale o aparelho com a saída de ar voltada para cima, prima com os polegares as duas molas e retire cuidadosamente a tampa inferior. Consulte a imagem seguinte.



RETIRE O FILTRO DE VÁRIAS CAMADAS.

- Retire o novo filtro do invólucro plástico e marque com uma caneta a data da primeira utilização no local em branco respectivo.
- Coloque o filtro no aparelho e certifique-se de que o lado negro do filtro de várias camadas fica voltado para cima.
- Pegue na metade superior do aparelho, certifique-se de que as molas encaixam nas ranhuras no fundo e pressione a metade superior de encontro ao fundo.

ADICIONE O ÓLEO AROMÁTICO

- Puxe a bandeja aromática, a mesma situa-se na parte traseira do aparelho.
- Pingue uma ou duas pingas do óleo aromático no algodão da bandeja aromática e, em seguida, empurre a bandeja de novo para o aparelho.

LIMPEZA E MANUTENÇÃO

- Limpe o aparelho com um pano húmido. Nunca utilize produtos de limpeza ásperos e abrasivos, escovas metálicas ou esfregões de palha-de-aço, que danificam o aparelho.

- Nunca mergulhe o aparelho em água ou em qualquer outro líquido. O aparelho não é adequado para a máquina de lavar louça.
- A esponja pré-filtro pode ser enxaguada com água, certifique-se de que o filtro está completamente seco antes de o colocar novamente na posição respectiva.
- O filtro de várias camadas não pode ser lavado com água, este filtro tem de ser substituído.

GARANTIA

- A Tristar não é responsável por danos ocorridos nos seguintes casos:
 - o O aparelho tiver caído
 - o O aparelho tiver sido alterado tecnicamente pelo proprietário ou por terceiros
 - o Utilização indevida do aparelho
 - o Desgaste normal do aparelho
- Realizando reparações o período de garantia original de 24 meses não será alargado, nem terá direito a uma nova garantia. Esta garantia só é legal na Europa. Esta garantia não se sobrepõe à Directiva Europeia 1944/44CE.
- Guarde sempre o seu recibo pois sem ele não pode reclamar qualquer tipo de garantia.
- Danos causados pelo não seguimento do manual de instruções anularão a garantia e se isso resultar em danos consequentes, a Tristar não será responsável.
- A Tristar não será responsável por danos materiais ou ferimentos pessoais causados pela utilização indevida ou se as instruções de segurança não forem devidamente executadas.
- A limpeza, conforme indicada neste manual, é a única manutenção necessária para este aparelho.
- Quando for necessário reparar o aparelho, certifique-se de que a reparação será realizada por uma empresa autorizada.
- Este aparelho não deve ser alterado.
- Se surgirem problemas nos 2 anos seguintes à data da aquisição do aparelho, cobertos pela garantia da fábrica, pode dirigir-se ao ponto de aquisição para que seja substituído por um novo aparelho.
- Para colocar questões ou queixas, contacte o seu revendedor “ponto de aquisição”
- Este aparelho está coberto por uma garantia de 24 meses após a data de aquisição (recibo).
- Apenas defeitos do material ou de fabrico estão cobertos por esta garantia.
- Se pretender efectuar uma queixa, devolva o aparelho na embalagem original ao revendedor, juntamente com o recibo.

- Os danos a acessórios não significam a substituição gratuita automática de todo o aparelho. Nesses casos, contacte a nossa linha de apoio. Vidros partidos ou peças de plástico quebradas estão sempre sujeitas a um custo adicional.
- Os defeitos a consumíveis ou peças sujeitas a desgaste, assim como limpeza, manutenção ou a substituição dessas peças, não estão cobertos pela garantia e, por esse motivo, têm de ser pagos.
- A garantia fica anulada no caso de abertura não autorizada.
- Após o término do período da garantia, as reparações podem ser realizadas pelo agente autorizado ou serviço de reparação, mediante o pagamento dos devidos custos.



ORIENTAÇÕES PARA A PROTECÇÃO DO MEIO AMBIENTE

Este aparelho não deve ser colocado juntamente com os resíduos domésticos no final do seu tempo de vida útil, deve ser entregue num local adequado para reciclagem de aparelhos domésticos eléctricos e electrónicos. Este símbolo indicado no aparelho, no manual de instruções e na embalagem chama a sua atenção para a importância desta questão. Os materiais utilizados neste aparelho podem ser reciclados. Ao reciclar electrodomésticos usados está a contribuir para dar um importante passo na protecção do nosso meio ambiente. Peça às autoridades locais informações relativas aos pontos de recolha.

EMBALAGEM

A embalagem é 100% reciclável, entregue a embalagem em separado.

PRODUTO

Este aparelho está equipado com uma marca, de acordo com a Directiva europeia 2012/19/EU relativa a Resíduos de Equipamentos Eléctricos e Electrónicos (WEEE). Ao assegurar que este produto é correctamente processado enquanto resíduo, ajudar a evitar possíveis consequências negativas no ambiente e na saúde humana.

DECLARAÇÃO DE CONFORMIDADE EC

Este aparelho foi concebido, fabricado e comercializado em conformidade com os objectivos de segurança da Directiva de Baixa Tensão "Nº 2006/95/EC, os requisitos de protecção da Directiva EMC 2004/108/EC "Compatibilidade electromagnética" e os requisitos da Directiva 93/68/EEC".

Drogi kliencie,

Składamy gratulacje i dziękujemy za zakup tego wysokiej jakości produktu. Prosimy przeczytać instrukcje użytkowania dokładnie, tak aby jak najlepiej użytkować urządzenie. Podręcznik zawiera wszystkie konieczne instrukcje oraz porady dotyczące użytkowania, czyszczenia oraz konserwacji urządzenia. Postępowanie zgodne z instrukcjami gwarantuje doskonałe wyniki, oszczędność czasu oraz uniknięcie wszelkich problemów w przyszłości. Mamy nadzieję, że użytkowanie urządzenia przyniesie Państwu wiele przyjemności.

INSTRUKCJE DOTYCZĄCE BEZPIECZEŃSTWA

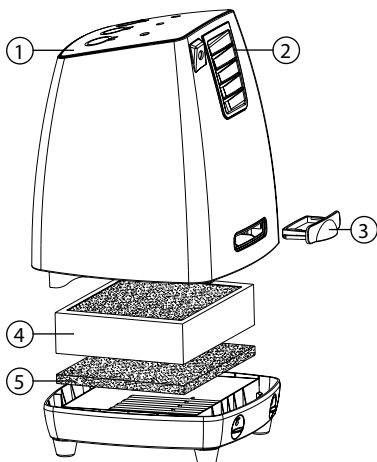
- Przed rozpoczęciem korzystania z urządzenia należy przeczytać uważnie instrukcję obsługi. Należy zachować niniejszą instrukcję, kartę gwarancyjną, paragon oraz, o ile to możliwe, pudełko z wewnętrznym opakowaniem.
- Urządzenie to nie jest przeznaczone do użytku przez osoby (w tym dzieci) o ograniczonych zdolnościach fizycznych, sensorycznych lub umysłowych, a także przez osoby pozbawione doświadczenia i wiedzy, chyba że osoby odpowiedzialne za ich bezpieczeństwo zapewnią nadzór lub udzielą instrukcji dotyczących używania tego urządzenia.
- Producent nie ponosi odpowiedzialności za uszkodzenia wynikające z niestosowania się do instrukcji dotyczących bezpieczeństwa.
- Aby chronić dzieci przed zagrożeniami wynikającymi z użytkowania urządzeń elektrycznych, nie należy nigdy pozostawiać tego rodzaju urządzeń bez nadzoru. Dlatego też należy wybrać takie miejsce przechowywania tego urządzenia, z którego dzieci nie będą mogły go wyjąć. Należy uważać, aby kabel nie zwisał.
- Urządzenie należy umieszczać na stabilnej i poziomej powierzchni.
- Z urządzenia nie należy korzystać, gdy spadło, gdy widoczne są oznaki uszkodzenia lub gdy przecieka.
- Nigdy nie należy zostawiać włączonego urządzenia bez nadzoru.
- Wszelkie naprawy powinny być wykonywane przez kompetentnego i wykwalifikowanego naprawa(*).
- Urządzenie należy przechowywać w suchym miejscu.
- Sprawdzić, czy napięcie urządzenia odpowiada napięciu sieciowemu w domu użytkownika. Napięcie znamionowe: AC220-240V 50Hz. Gniazdo elektryczne musi być swobodnie chronione, a wartość natężenia prądu musi wynosić co najmniej 16 A lub 10 A.
- Urządzenie to jest zgodne ze wszystkimi standardami w zakresie pól elektromagnetycznych (EMF). Zgodnie z dostępnymi obecnie dowodami naukowymi użytkowanie tego urządzenia jest bezpieczne, o ile jest ono obsługiwane właściwie i zgodnie z instrukcjami zawartymi w niniejszym podręczniku użytkownika.
- Urządzenia nie należy nigdy przenosić, ciągnąc za kabel, a także należy uważać, aby kabel się zaplątał.

- Korzystanie z akcesoriów, które nie są zalecane przez producenta, może prowadzić do obrażeń ciała, a także spowoduje unieważnienie posiadanej gwarancji.
- Przed wymianą części zamiennych lub podjęciem czynności konserwacyjnych urządzenie należy odłączyć od gniazda elektrycznego.
- Aby chronić siebie przed porażeniem prądem, nie należy zanurzać kabla, wtyczki ani urządzenia w wodzie ani żadnym innym płynie.
- Urządzenia nie należy używać, jeśli kabel lub wtyczka są uszkodzone albo gdy urządzenie działa wadliwie lub zostało w jakikolwiek sposób uszkodzone. Aby uniknąć zagrożenia, uszkodzony kabel lub wtyczkę powinien wymienić upoważniony technik(*). Urządzenia tego nie należy naprawiać samodzielnie.
- Jeśli urządzenie nie jest używane, należy je odłączyć od gniazda elektrycznego.
- Urządzenia tego nie należy używać w pobliżu źródeł ciepła.
- Urządzenia tego nie należy używać w łazience ani w pobliżu zlewu wypełnionego wodą. Jeśli urządzenie wpadnie do wody, pod żadnym pozorem nie można dotykać bezpośrednio urządzenia; należy najpierw wyciągnąć wtyczkę z gniazda elektrycznego.
- Kabel nie powinien zwisać z krawędzi stołu ani blatu, stykać się z gorącymi powierzchniami, a także nie powinien stykać się z gorącymi elementami innych urządzeń. Urządzenia nie należy umieszczać pod zasłonami i innymi materiałami wykończeniowymi okien ani w ich pobliżu.
- Trzymać urządzenie wraz z przewodem z dala od dzieci poniżej 8 roku życia.
- Urządzenia tego nie należy używać na dworze.
- Należy dokładnie sprawdzać i nadzorować, czy dzieci nie bawią się urządzeniem.
- Przed rozpoczęciem napełniania zbiornika na wodę wodą, przed czyszczeniem i konserwacją, a także od razu po zakończeniu używania należy wyciągnąć wtyczkę z gniazda elektrycznego.
- **OSTRZEŻENIE:** Nie używać urządzenia w pobliżu wanien, pryszniców, umywalek ani innych zbiorników z wodą.
- Z urządzenia mogą korzystać dzieci powyżej 8 roku życia oraz osoby z ograniczonymi fizycznymi, czuciowymi oraz mentalnymi możliwościami lub z brakiem doświadczenia i wiedzy, jeśli zostały nadzorowane lub poinstruowane, jak użyć urządzenia w bezpieczny sposób i rozumieją ewentualne ryzyko. Dzieci nie mogą bawić się urządzeniem. Dzieciom nie wolno zajmować się czyszczeniem ani konserwacją urządzenia, chyba, że ukończyły 8 lat i są nadzorowane.

* *Kompetentny i wykwalifikowany naprawa: dział posprzedażny producenta, importer lub inna osoba, która jest wykwalifikowana, zatwierdzona i kompetentna do wykonywania tego rodzaju napraw; korzystanie z usług tych osób ma na celu uniknięcie wszelkich zagrożeń. W każdym wymagającym tego przypadku urządzenie należy przekazać jednemu z wymienionych powyżej elektryków.*

OPIS CZĘŚCI

1. Panel sterowania
2. Wylot powietrza
3. Pudełko aromatyczne
4. Filtr wielowarstwowy
5. Gąbka filtra wstępnego

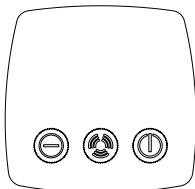


PEZRD PIERWSZE UŻYTKOWANIE

- Urządzenie i akcesoria należy wyjąć z pudełka. Z urządzenia należy usunąć naklejki, folię ochronną lub elementy plastikowe.
- Przed pierwszym użyciem urządzenia należy wytrzeć wszystkie wyjmowane części wilgotną szmatką. Nigdy nie należy używać szorstkich środków czyszczących.
- Kabel zasilający należy podłączyć do gniazda elektrycznego. (Uwaga: Przed podłączeniem urządzenia należy sprawdzić, czy napięcie wskazane na urządzeniu odpowiada napięciu w sieci lokalnej. Napięcie 220–240 V 50 Hz).
- Umieścić urządzenie na stabilnej, płaskiej powierzchni i zapewnić minimum 10 cm wolnej przestrzeni wokół urządzenia. Urządzenie nie jest odpowiednie do instalacji w szafce lub do wykorzystania na zewnątrz.
- Urządzenie należy postawić na stabilnej i suchej powierzchni, z dala od źródeł ciepła.

UŻYTKOWANIE

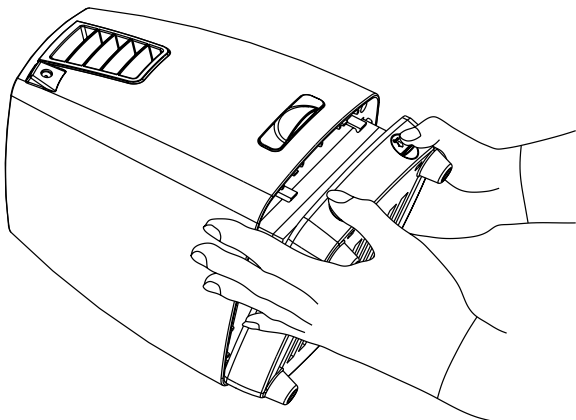
- Naciśnij przycisk „WŁ./WYŁ.”; zaświeci się wskaźnik zasilania. Urządzenie zacznie działać ze „średnią” szybkością w funkcji jonizacji; zaświeci się odpowiedni wskaźnik.
- Naciśnij przycisk „Szybkość powietrza”, aby wybrać ustawienie szybkości „Mała”, „Średnia” lub „Duża”.
- Naciśnij przycisk „jonizacji”, aby zatrzymać funkcję jonizacji. Naciśnij przycisk „jonizacji” jeszcze raz, aby włączyć tę funkcję.



- Naciśnij przycisk „WŁ./WYŁ.,” aby wyłączyć urządzenie. Wszystkie wskaźniki świetlne zgasną.

WYMIANA I INSTALACJA FILTRA

- Przed rozpoczęciem tej czynności należy odłączyć urządzenie od zasilania.
- Połóż urządzenie wylotem powietrza skierowanym do góry, naciśnij prawym i lewym kciukiem dwa zatrzaski, a następnie otwórz delikatnie dolną pokrywę. Patrz poniższy rysunek.



WYJMIJ FILTR WIELOWARSTWOWY

- Wyjmij nowy filtr z plastikowej torebki i zaznacz długopisem datę pierwszego użycia w pustym miejscu na filtrze.
- Umieść filtr w urządzeniu; upewnij się, że czarna strona filtra wielowarstwowego jest skierowana ku górze.
- Weź górną część urządzenia, dopasuj zatrzaski do wycięć w dolnej części, a następnie wciśnij górną część w dolną.

DODAWANIE OLEJKU AROMATYCZNEGO

- Wyciągnij tackę na olejek aromatyczny, która znajduje się z tyłu urządzenia.
- Wpuść jedną lub dwie krople olejku aromatycznego na element bawełniany na tacce na olejek aromatyczny, a następnie wsuń tackę z powrotem do urządzenia.

CZYSZCZENIE I KONSERWACJA

- Zewnętrzną obudowę należy czyścić wilgotną szmatką. Nie należy nigdy używać ostrych ani żrących środków czyszczących, zmywaków do szorowania ani druciaków, aby nie uszkodzić urządzenia.

- Nie należy nigdy zanurzać urządzenia w wodzie ani żadnym innym płynie. Urządzenie nie nadaje się do mycia w zmywarce do naczyń.
- Gąbkę filtra wstępnego można płukać w wodzie; przed ponownym włożeniem filtra na miejsce należy upewnić się, że całkowicie wysechł.
- Filtra wielowarstwowego nie można czyścić w wodzie; filtr ten należy wymieniać.

GWARANCJA

- Firma Tristar nie jest odpowiedzialna za uszkodzenia powstałe w wyniku:
 - o upadku urządzenia,
 - o technicznej modyfikacji urządzenia dokonanej przez właściciela lub inną osobę,
 - o niewłaściwego użytkownika urządzenia,
 - o normalnego zużywania się urządzenia.
- Przeprowadzenie napraw nie przedłuża oryginalnego 24-miesięcznego okresu gwarancyjnego ani nie upoważnia do uzyskania nowej gwarancji. Gwarancja ta jest wiążąca prawnie tylko na terenie Europy. Gwarancja ta nie unieważnia wytycznych dyrektywy europejskiej 1944/44CE.
- Należy pamiętać o zachowaniu paragonu; bez paragonu nie można składać żadnych roszczeń gwarancyjnych.
- Uszkodzenia spowodowane niestosowaniem się do instrukcji obsługi spowodują unieważnienie gwarancji, a za powstałe w wyniku tego uszkodzenia firma Tristar nie będzie ponosić odpowiedzialności.
- Firma Tristar nie ponosi odpowiedzialności za szkody materialne lub obrażenia ciała spowodowane niewłaściwym użytkowaniem lub niestosowaniem się do instrukcji dotyczących bezpieczeństwa.
- Opisany w instrukcji sposób czyszczenia jest jedyną czynnością konserwacyjną wymaganą dla tego urządzenia.
- Jeśli urządzenie wymaga naprawy, naprawa powinna zostać zlecona upoważnionej do tego firmie.
- Urządzenia tego nie można modyfikować ani zmieniać.
- Jeśli w ciągu 2 lat od daty zakupu wystąpią problemy, które są objęte gwarancją fabryczną, urządzenie można zwrócić do sklepu, w którym zostało kupione, aby wymienić je na nowe.
- W przypadku pytań lub w celu uzyskania informacji dotyczących zgodności należy kontaktować się ze sprzedawcą „w miejscu zakupu”.
- Urządzenie to jest objęte 24-miesięczną gwarancją, rozpoczynającą się z dniem jego zakupu (odbioru).
- Gwarancja obejmuje tylko wady materiałowe i produkcyjne.

- W przypadku roszczenia należy przekazać sprzedawcy całe urządzenie wraz z jego oryginalnym opakowaniem i dowodem zakupu.
- Uszkodzenie wyposażenia dodatkowego nie oznacza automatycznej bezpłatnej wymiany całego urządzenia. W takich przypadkach prosimy kontaktować się z naszą gorącą linią (hotline). Zbite szkło czy uszkodzenie części plastikowych zawsze podlega opłacie.
- Uszkodzenia części łatwo zużywających się, jak też i czyszczenie, konserwacja czy wymiana tych części nie podlega gwarancji i stąd podlega opłacie.
- Gwarancja podlega utracie w przypadku nieupoważnionej naprawy czy nieumiejętnego użytkownika.
- Po wygaśnięciu gwarancji naprawy mogą być przeprowadzane przez właściwy punkt sprzedaży czy serwis naprawczy z chwilą zapłaty za poniesione koszty.



WYTYCZNE W ZAKRESIE OCHRONY ŚRODOWISKA

Po zakończeniu okresu żywotności urządzenia tego nie należy wyrzucać wraz z odpadami domowymi; urządzenie to powinno zostać zutyliczowane w centralnym punkcie recyklingu domowych urządzeń elektrycznych i elektronicznych. Symbol ten znajdujący się na urządzeniu, w instrukcji obsługi i na opakowaniu zwraca uwagę na tę ważną kwestię. Materiały, z których wytworzono to urządzenie, nadają się do przetworzenia. Recykling zużytych urządzeń gospodarstwa domowego jest znaczącym wkładem użytkownika w ochronę środowiska. W celu uzyskania informacji dotyczących punktów zbiórki należy skontaktować się z przedstawicielem władz lokalnych.

OPAKOWANIE

Opakowanie jest w 100% materiałem podlegającym ponownemu wykorzystaniu, należy go zwrócić po wyodrębnieniu.

PRODUKT

Urządzenie to posiada znak zgodności z dyrektywą europejską 2012/19/EU w sprawie zużytego sprzętu elektrycznego i elektronicznego (WEEE). Zapewnienie właściwego przetworzenia tego produktu pomoże w uniknięciu możliwego niekorzystnego wpływu na środowisko i zdrowie ludzkie.

DEKLARACJA ZGODNOŚCI EC

To urządzenie zaprojektowano, wykonano i wprowadzono na rynek zgodnie z założeniami dotyczącymi bezpieczeństwa Dyrektywy Niskonapięciowej (LVD) nr 2006/95/EC, wymaganiami zabezpieczenia Dyrektywy EMC 2004/108/EC „Kompatybilność Elektromagnetyczna” oraz wymaganiami Dyrektywy 93/68/EEC.

Caro cliente,

Congratulazioni e grazie per aver comprato questo prodotto di alta qualità. La preghiamo di leggere attentamente il manuale d'istruzioni cosicché possa utilizzare al meglio l'apparecchio. Questo manuale include tutte le istruzioni necessarie e i consigli per utilizzare, pulire ed effettuare la manutenzione di questo apparecchio. Se segue queste istruzioni avrà la garanzia di un risultato eccellente, le farà risparmiare tempo e le eviterà problemi. Ci auguriamo che ottenga grandi soddisfazioni dall'utilizzo di questo apparecchio.

ISTRUZIONI IMPORTANTI PER LA SICUREZZA

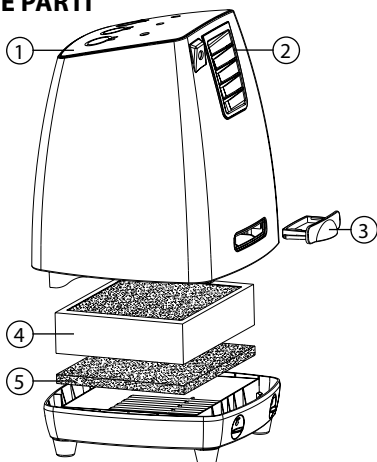
- Leggere attentamente il manuale istruzioni prima di mettere in funzione l'apparecchio. Conservare istruzioni, certificato di garanzia, ricevuta di acquisto e, se possibile, la scatola con l'imballaggio interno.
- L'apparecchio non deve essere utilizzato da persone (compresi i bambini) con ridotte abilità fisiche, sensoriali o mentali o mancanza di esperienza e conoscenza, se non sotto la supervisione e le istruzioni sull'uso dell'apparecchio fornite dalla persona responsabile della loro sicurezza.
- Il produttore non è responsabile di eventuali danni e lesioni conseguenti alla mancata osservanza delle istruzioni.
- Per proteggere i bambini dai pericoli derivanti dalle apparecchiature elettriche, non lasciare mai l'apparecchio senza sorveglianza. Collocare quindi l'apparecchio in un luogo non accessibile ai bambini. Non lasciare il cavo penzoloni.
- Collocare l'apparecchio su una superficie stabile e piana.
- Non utilizzare l'apparecchio se è caduto, se presenta danni o se vi sono perdite.
- Non lasciare mai l'apparecchio senza sorveglianza.
- Far effettuare tutte le riparazioni da un riparazione qualificato (*).
- Conservare l'apparecchio in ambiente asciutto.
- Assicurarsi che il voltaggio dell'apparecchio corrisponda a quello della vostra rete domestica. Tensione nominale: AC220-240V 50Hz. La presa deve essere almeno 16 A o 10 A a protezione lenta.
- L'apparecchio è conforme agli standard sui campi elettromagnetici (EMF). Se utilizzato in modo corretto e secondo le istruzioni del manuale, l'apparecchio è sicuro secondo i controlli effettuati fino al momento.
- Non spostare mai l'apparecchio tirandolo per il cavo e controllare che il cavo non possa rimanere impigliato.
- L'uso di accessori non consigliati dal produttore può provocare lesioni e invalidare la garanzia.
- Sfilare la spina dalla presa prima di sostituire parti durante la manutenzione.

- Per proteggervi da scosse elettriche, non immergere cavo, spina o apparecchio in acqua o altri liquidi.
- Non utilizzare l'apparecchio se il cavo o la spina sono danneggiati oppure in caso di anomalie o danni di qualunque tipo. Per evitare pericoli, far sostituire un cavo o una spina danneggiati da un tecnico autorizzato (*). Non riparare l'apparecchio da soli.
- Sfilare la spina dalla presa quando non si utilizza l'apparecchio.
- Non utilizzare l'apparecchio vicino a fonti di calore.
- Non utilizzare l'apparecchio nella stanza da bagno o vicino a un lavandino pieno d'acqua. Se l'apparecchio è caduto nell'acqua, non afferrare l'apparecchio, ma sfilare prima la spina dalla presa .
- Controllare che il cavo non penzoli sul bordo di un tavolo o un supporto, non entri in contatto con superfici calde e non entri in contatto con le parti calde dell'apparecchio. Non collocare l'apparecchio sotto o vicino a tende, tendine ecc..
- Tenere l'apparecchio e il suo cavo fuori dalla portata dei bambini minori di 8 anni.
- Non utilizzare l'apparecchio in esterni.
- I bambini devono essere supervisionati per assicurarsi che non giochino con l'apparecchio.
- Sfilare la spina dalla presa pria di riempire il serbatoio di acqua, prima di effettuare pulizia e manutenzione e subito dopo l'utilizzo dell'apparecchio.
- **AVVERTENZA:** Non usare questo elettrodomestico in prossimità di vasche da bagno, docce, lababi o altri recipienti che contengono acqua.
- L'apparecchio può essere usato dai bambini dagli 8 anni in su e da persone con ridotte capacità fisiche, sensoriali, mentali con mancanza di esperienza e conoscenza se viene loro data la giusta supervision o istruzione riguardo l'uso dell'apparecchio in modo sicuro e la comprensione dei rischi coinvolti. I bambini non devono giocare con l'apparecchio. La pulizia e la manutenzione dell'utente non deve essere effettuata da bambini a meno che non siano maggiori di 8 anni e supervisionati.

* *Riparazione competente qualificato: reparto post-vendite del produttore o dell'importatore o qualunque persona qualificata, approvata e competente per eseguire questo tipo di riparazioni per evitare pericoli. In ogni caso, restituire personalmente l'apparecchio all'riparazione.*

DESCRIZIONE DELLE PARTI

1. Pannello di controllo
2. Presa d'aria
3. Scatola dell'aroma
4. Filtro multistrato
5. Spugna pre-filtraggio

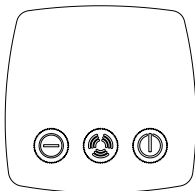


PRIMA DEL PRIMO UTILIZZO

- Estrarre apparecchio e accessori dalla scatola. Rimuovere adesivi, pellicola protettiva o plastica dall'apparecchio.
- Prima di usare l'apparecchio per la prima volta, pulire tutte le parti removibili con un panno umido. Non utilizzare mai prodotti abrasivi.
- Collegare il cavo di alimentazione alla presa. (Nota: assicurarsi che la tensione indicata sul dispositivo corrisponda a quella della rete locale prima di collegare il dispositivo. Tensione: 220V-240V 50Hz)
- Posiziona il dispositivo su una superficie stabile e assicura uno spazio libero di minimo 10 cm. intorno al dispositivo. Questo dispositivo non è adatto ad essere installato in un mobiletto o per un uso esterno.
- Posizionare il dispositivo su una superficie stabile, asciutta e lontano da fonti di calore.

UTILIZZO

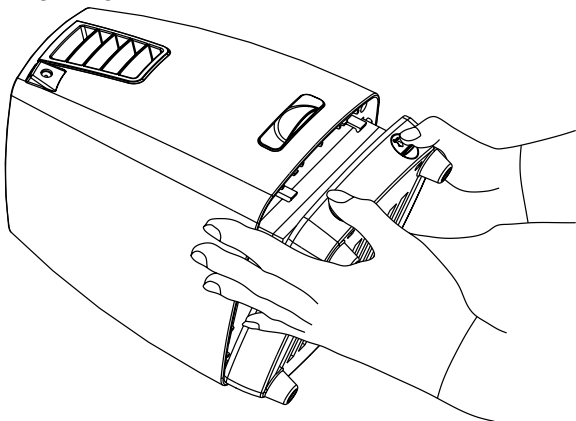
- Premere il tasto "ON/OFF"; la spia di alimentazione si accende. L'apparecchio inizia a funzionare a velocità "media" e avvia la funzione ionizzatore, si accende la spia corrispondente.
- Premere il tasto "Velocità aria" per selezionare le impostazioni di velocità "Bassa", "Media" o "Alta".
- Premere il tasto "Ionizzare" per arrestare lo ionizzatore. Premere nuovamente il tasto "Ionizzare" per riaccenderlo.



- Premere il tasto "ON/OFF" per spegnere l'apparecchio. Tutte le spie si spengono.

SOSTITUZIONE E INSTALLAZIONE DEL FILTRO

- Scollegare l'apparecchio dall'alimentazione prima di avviare quanto segue.
- Appoggiare l'apparecchio con l'uscita dell'aria rivolta verso l'alto; premere con il pollice destro e sinistro i due fermi e rimuovere delicatamente il coperchio inferiore. Vedere la figura seguente



ESTRARRE IL FILTRO MULTISTRATO.

- Estrarre il nuovo filtro dalla borsa in plastica e annotare la data del primo utilizzo nell'apposito spazio del filtro con una penna.
- Collocare il filtro nell'apparecchio e controllare che il lato nero del filtro multistrato sia rivolto verso l'alto.
- Afferrare la metà superiore dell'apparecchio e controllare che i fermi si adattino alle tacche nella parte inferiore, quindi premere la metà superiore verso il basso.

AGGIUNTA DI OLIO AROMATICO

- Estrarre il vassoio aroma nella parte posteriore del dispositivo
- Versare una o due gocce di olio aromatico sul cotone del vassoio aromi e spingere nuovamente il vassoio in posizione.

PULIZIA E MANUTENZIONE

- Pulire la parte esterna con un panno umido. Non utilizzare detersivi aggressivi e abrasivi, pagliette o lana d'acciaio, che danneggia il dispositivo.
- Non immergere il dispositivo in acqua o in altro liquido. Il

dispositivo non è lavabile in lavastoviglie.

- La spugna prefiltro può essere lavata con acqua; controllare che il filtro sia completamente asciutto prima di reinserirlo.
- Il filtro multistrato non può essere lavato con acqua; questo filtro deve essere sostituito.

GARANZIA

- Tristar non è responsabile dei danni causati da:
 - o Caduta dell'apparecchio.
 - o Modifiche tecniche apportate dall'utilizzatore o da terze parti.
 - o Uso improprio dell'apparecchio.
 - o Normale usura dell'apparecchio.
- All'atto di una riparazione la garanzia originale di 24 mesi non verrà estesa né verrà completamente rinnovata. La presente garanzia ha valore legale solo per l'Europa e non annulla la direttiva europea 1944/44CE
- Conservare sempre lo scontrino, senza di esso non si può utilizzare alcuna forma di garanzia.
- Eventuali danni causati dal mancato rispetto delle indicazioni fornite nel manuale di istruzioni annulleranno la garanzia. Tristar non è responsabile per qualsiasi danno conseguente.
- Tristar non è responsabile di danni materiali o lesioni personali causate da un uso improprio o da un mancato rispetto delle istruzioni di sicurezza.
- La pulizia eseguita secondo le indicazioni di questo manuale è l'unica manutenzione necessaria per questo apparecchio.
- Qualora l'apparecchio dovesse essere riparato, assicurarsi che la riparazione venga eseguita da una ditta autorizzata.
- Non si devono apportare modifiche o alterazioni all'apparecchio.
- Se si verificano problemi durante i 2 anni successivi all'acquisto, che sono coperti dalla garanzia del fabbricante, potete tornare al punto vendita e farvelo sostituire con un apparecchio nuovo.
- Per qualsiasi domanda o reclamo si prega di contattare il dettagliante presso cui avete acquistato l'apparecchio.
- Questo apparecchio è coperto da una garanzia di 24 mesi a partire dalla data di acquisto (ricevuta).
- Questa garanzia include soltanto difetti materiali o di fabbricazione.
- Se desiderate fare un reclamo, per favore restituite l'intero apparecchio al vostro negoziante nell'imballo originale, unitamente alla ricevuta di acquisto.
- Danni agli accessori non comportano l'automatica sostituzione gratuita dell'intero apparecchio. In questi casi contattare il nostro servizio assistenza. La rottura di parti in vetro o in plastica è sempre soggetta a pagamento.

- Difetti alle parti consumabili o alle parti soggette a usura, così come la pulizia, la manutenzione o la sostituzione di dette parti non è coperta da garanzia e quindi deve essere pagata!
- La garanzia decade in caso di manomissione non autorizzata.
- Dopo la scadenza della garanzia le riparazioni possono essere effettuate da un rivenditore autorizzato o dal servizio assistenza dietro pagamento dei costi previsti.



LINEE GUIDA PER LA PROTEZIONE AMBIENTALE

Al termine del suo utilizzo questo apparecchio non deve essere gettato tra i rifiuti domestici, ma deve essere consegnato ad un punto centrale di raccolta per il riciclo delle apparecchiature elettriche ed elettroniche domestiche. Questo simbolo sull'apparecchio, il manuale di istruzioni e la confezione mettono in evidenza questo problema importante. I materiali usati in questo apparecchio possono essere riciclati. Riciclando i dispositivi domestici puoi contribuire alla protezione del nostro ambiente. Contattare le autorità locali per informazioni in merito ai punti di raccolta.

CONFEZIONE

La confezione è riciclabile al 100%, restituire la confezione separatamente.

PRODOTTO

Questo apparecchio è contrassegnato da un marchio corrispondente alla Direttiva Europea 2012/19/EU sui Rifiuti delle Apparecchiature Elettriche ed Elettroniche (WEEE). Assicurarne il corretto riciclo aiuterà a prevenire possibili conseguenze negative all'ambiente e alla salute.

DICHIARAZIONE EC DI CONFORMITÀ

L'apparecchio è stato progettato, prodotto e commercializzato in accordo alle norme di sicurezza previste dalla Direttiva Bassa Tensione "N° 2006/95/EC, i requisiti di protezione previsti dalla Direttiva EMC 2004/108/EC "Compatibilità elettromagnetica" e i requisiti previsti dalla Direttiva 93/68/EEC.

Käre kund,

Vi gratulerar till ditt inköp av denna högkvalitetsprodukt. Läs instruktionsmanualen noga så att du kan använda apparaten på bästa möjliga sätt. Denna manual innehåller alla nödvändiga instruktioner och råd för användning, rengöring och underhåll av apparaten. Om du följer dessa instruktioner är du garanterad utmärkta resultat, det besparar dig tid och du undviker problem. Vi hoppas du kommer ha mycket glädje av att använda denna apparat.

VIKTIGA SÄKERHETSANORDNINGAR

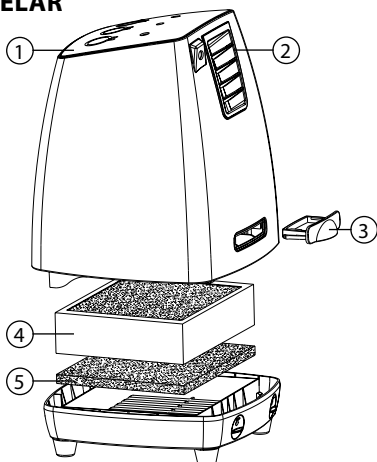
- Läs bruksanvisningen noga innan du börjar använda apparaten. Förvara dessa anvisningar, garantibeviset, inköpskvittot och, om möjligt, förpackningen (även innerförpackningen) på en säker plats.
- Denna apparat är ej avsedd att användas av personer (inkl. barn) med nedsatta sinnesförmågor, eller nedsatt fysisk eller mental förmåga, eller som saknar erfarenhet och kunskap, om de inte är under tillsyn av eller erhållit anvisningar om apparatens användning av en person som är ansvarig för deras säkerhet.
- Om dessa säkerhetsanvisningar ignoreras kan inget ansvar utkrävas av tillverkaren för eventuella skador som uppkommer.
- För att skydda barn mot farorna med elektriska apparater ber vi dig att aldrig lämna apparaten utan tillsyn. Välj därför en förvaringsplats för apparaten som är oåtkomlig för barn. Kontrollera så att kabeln inte hänger nedåt.
- Apparaten måste placeras på en stabil, jämn yta.
- Använd den inte när apparaten har fallit, om det finns några tecken på skada eller om den läcker.
- Använd aldrig apparaten oövervakad.
- Alla reparationer måste utföras av en kompetent kvalificerad reparation (*).
- Var noga med att förvara apparaten i en torr miljö.
- Kontrollera så att apparatens spänning stämmer överens med hemmets huvudspänning. Märkspänning: AC220-240V 50Hz. Väggtuttaget måste vara minst 16 A eller 10 A trög säkring.
- Denna apparat uppfyller alla standarder för elektromagnetiska fält (EMF). Om den hanteras ordentligt och enligt anvisningarna i denna bruksanvisning är apparaten säker att använda enligt de vetenskapliga bevis som finns tillgängliga för närvarande.
- Flytta aldrig apparaten genom att dra den i sladden och se till att sladden inte kan trassla sig.
- Användning av tillbehör som inte rekommenderas av tillverkaren kan orsaka skador och ogiltiggör eventuella garantier.

- Dra alltid ut kontakten ur uttaget när du ska byta reverbeldelar eller utföra underhåll på apparaten.
- För att undvika eltötter ska du aldrig sänka ned sladden, kontakten eller apparaten i vatten eller någon annan vätska.
- Använd inte den här apparaten om sladden eller kontakten är skadad eller om apparaten inte fungerar ordentligt eller om den har skadats på något sätt. För att undvika faror ska alltid en skadad sladd eller kontakt bytas av en auktoriserad tekniker (*). Försök inte reparera apparaten själv.
- Dra ut kontakten ur uttaget när du inte använder apparaten.
- Använd inte apparaten i närheten av direkta värmekällor.
- Använd inte denna apparat i badrum eller nära en ho fylld med vatten. Om denna apparat faller ner i vatten får du inte under några omständigheter ta i apparaten utan att först ha dragit ur kontakten ur vägguttaget.
- Kontrollera så att sladden inte hänger över bords- eller diskkanten, att den inte rör vid varma ytor eller kommer i direkt kontakt med apparatens varma delar. Placera inte apparaten under eller i närheten av gardiner, fönsterövertäckningar etc.
- Håll apparaten och dess sladd oåtkomliga för barn under 8 år.
- Använd inte denna apparat utomhus.
- Barn bör övervakas för att se till så att de inte leker med apparaten.
- Stickkontakten måste tas bort från vägguttaget innan vattentanken fylls med vatten eller före rengöring och underhåll och omedelbart efter användning.
- VARNING: Använd inte denna apparat i närheten av badkaret, duschen, handfat eller andra behållare som innehåller vatten.
- Apparaten kan användas av barn från 8 år och uppåt och personer med nedsatt fysisk, sensorisk eller mental förmåga eller brist på erfarenhet och kunskap om de övervakas eller får instruktioner angående användning av enheten på ett säkert sätt och förstår riskerna. Barn ska inte leka med apparaten. Rengöring och användarunderhåll skall inte göras av barn om de inte är äldre än 8 och övervakas.

* *Kompetent kvalificerad reparation: tillverkarens eller importörens kundtjänst eller en kvalificerad, godkänd och kompetent person som kan utföra den här typen av reparationer utan att utsätta sig själv eller andra för faror. Lämna alltid in apparaten till den reparation.*

BESKRIVNING AV DELAR

1. Kontrollpanel
2. Luftutsläpp
3. Arombox
4. Flerskiktsfilter
5. Förfiltersvamp

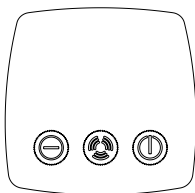


FÖRE FÖRSTA ANVÄNDNING

- Tag ut apparaten och tillbehören ur förpackningen. Ta bort klistermärkena, skyddsfilmerna eller plasten från apparaten.
- Innan apparaten används för första gången, torka av alla avtagbara delar med en dammtrasa. Använd aldrig aggressiva produkter.
- Anslut nätsladden till uttaget. (Observera: Se till att spänningen som indikeras på enheten stämmer överens med den lokala spänningen innan du ansluter enheten. Spänning 220V-240V 50Hz).
- Ställ maskinen på ett plant och stabilt underlag, och se till att det finns ett fritt utrymme på minst 10 cm runt enheten. Denna maskin lämpar sig inte för installation i ett skåp eller för användning utomhus.
- Placera apparaten på en stabil, torr yta och borta från varma källor.

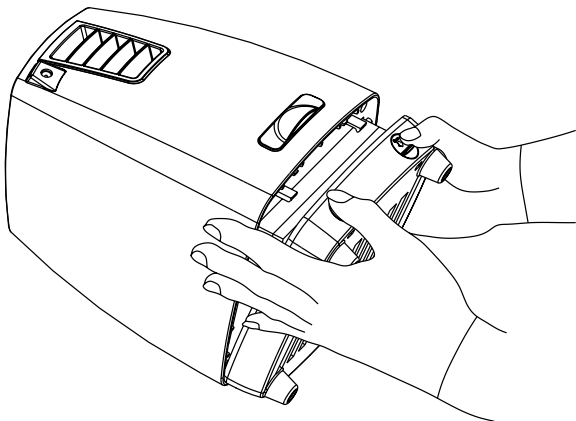
ANVÄNDNING

- Tryck på knappen "PÅ/AV", strömindikatorn kommer att tändas. Maskinen börjar arbeta i "medium"-hastighet och börjar i jonisatorfunktionen, motsvarande indikator tänds.
- Tryck på knappen "Lufthastighet" för att välja "Låg", "Medium" eller "Hög" hastighetsinställning.
- Tryck på knappen "jonisera" för att stoppa jonisatorn. Tryck igen på knappen "jonisera" och den kommer att starta.
- Tryck på knappen "PÅ/AV" och enheten stannar. Alla indikatorlampor slocknar.



BYTA OCH INSTALLERA FILTRET

- Se till att du kopplar ur apparaten innan du börjar med nedanstående funktion.
- Lägg ner enheten med luftutloppet uppåt, tryck med höger och vänster tumme på de två spännena och knäpp då sakta av det nedersta höljet. Se följande bild.



TA UT MULTI-LAGERFILTRET.

- Ta ut det nya filtret ur plastpåsen och markera datumet för första användningen på den tomma platsen på filtret med en penna.
- Placera filtret i enheten. Kontrollera att den svarta sidan av multi-lagerfiltret är vänt uppåt.
- Ta den övre halvan av enheten, se till att spännena matchar spåren i botten och tryck den övre halvan på botten.

TILLSÄTT DOFTOLJAN

- Dra ut doffacket, detta fack är beläget på baksidan av enheten.
- Droppa en eller två droppar doftolja på bomullet i doffacket och skjut tillbaka facket in i enheten.

RENGÖRING OCH UNDERHÅLL

- Rengör utsidan med en fuktig trasa. Använd aldrig starka och slipande rengöringsmedel, skursvamp eller stålull som skadar enheten.
- Sänk aldrig ner enheten i vatten eller annan vätska. Enheten kan inte diskas i diskmaskin.
- Svampen i förfiltret kan sköljas med vatten, se till att filtret är helt torrt innan du sätter tillbaka det på plats.
- Flerskiktsfiltret kan inte tvättas med vatten, detta filter måste bytas ut.

GARANTI

- Tristar kan inte hållas ansvariga för skador som orsakats av:
 - o Att apparaten har fallit ned
 - o Att apparaten har ändrats tekniskt av ägaren eller tredje person
 - o Att apparaten har används felaktigt
 - o Att apparaten har råkat ut för normalt slitage
- Genom att reparation utförs kommer inte den ursprungliga garantitiden på 24 månader att förlängas, och inte heller rätten till en ny uppfyllande garanti. Denna garanti gäller endast på europeisk mark. Denna garanti upphäver inte det europeiska direktivet 1944/44CE.
- Spara alltid ditt kvitto, utan kvittot kan du inte göra anspråk på någon som helst garanti.
- Skador som orsakats av att bruksanvisningen inte följts leder till att garantin ogiltigförklaras. Om detta leder till följdskador kan Tristar inte hållas ansvariga.
- Tristar kan inte hållas ansvariga för materiell skada eller personskada som orsakas av felaktig användning eller av att säkerhetsanvisningarna inte följts.
- Rengöringen som nämns i denna bruksanvisning är det enda underhåll som behövs utföras för denna apparat.
- Om apparaten behöver repareras måste detta utföras av en auktoriserad firma.
- Denna apparat får inte modifieras eller ändras.
- Om det uppstår problem med apparaten inom 2 år från inköpsdatumet och dessa täcks av fabriksgarantin kan du gå till inköpsstället och byta ut apparaten mot en ny.
- För frågor eller uppfyllelser kontaktar du din återförsäljare, "köpstället".
- Denna apparat täcks av en 24 månaders garanti som startar på inköpsdagen (kvittot).
- I denna garanti ingår endast material- och tillverkningsfel.
- Om du vill göra anspråk på garantin ber vi dig att lämna in hela apparaten i originalförpackningen till din återförsäljare tillsammans med kvittot.
- Skador på tillbehör innebär inte automatiskt att hela apparaten byts ut utan kostnad. Ta kontakt med vår "hotline" vid sådana fall. Det tas alltid ut en kostnad om delar av glas eller plast har gått sönder.
- Skador på förbrukningsvaror eller delar som utsätts för slitage i form av t.ex. rengöring, underhåll eller byte omfattas inte av garantin och måste därför alltid betalas.
- Garantin upphör att gälla vid obehöriga ändringar av apparaten.
- När garantin har gått ut kan reparationer utföras av en kompetent återförsäljare eller annan reparationservice mot påföljande betalning.



RIKTLINJER FÖR SKYDDANDE AV MILJÖN

Denna apparat ska ej slängas bland vanligt hushållsavfall när den slutat fungera. Den ska slängas vid en återvinningsstation för elektriskt och elektroniskt hushållsavfall. Denna symbolen på apparaten, bruksanvisningen och förpackningen gör dig uppmärksam på denna viktiga fråga. Materialen som används i denna apparat kan återvinnas. Genom att återvinna hushållsapparater gör du en viktig insats för att skydda vår miljö. Fråga de lokala myndigheterna var det finns insamlingsställen.

FÖRPACKNINGEN

Förpackningen består av 100 % återvinningsbart material, lämna in förpackningen uppdelad.

PRODUKTEN

Denna apparat är märkt enligt EU-direktivet 2012/19/EU om avfall från elektrisk och elektronisk utrustning (WEEE). Genom att se till att produkten återvinns ordentligt hjälper du till att förhindra att den påverkar miljön och människors hälsa på ett negativt sätt

EC-DEKLARATION OM ÖVERENSSTÄMMELSE

Denna apparat är skapad, tillverkad och marknadsförd i enlighet med säkerhetsmålen i Lågvoltsdirektivet "Nr 2006/95/EC, skyddskraven i EMC-direktivet 2004/108/EC "Elektromagnetisk kompatibilitet" och kraven i direktivet 93/68/EEC.

Vážený zákazníku,

Blahopřejeme vám a děkujeme, že jste si zakoupil tento vysoce kvalitní výrobek. Přečtěte si, prosím, pečlivě návod k obsluze, abyste zařízení mohl co nejlépe využít. Tento návod obsahuje veškeré pokyny a rady pro používání, čištění a údržbu tohoto zařízení. Pokud budete tyto pokyny dodržovat, budete mít záruku vynikajícího výsledku, ušetří vám to čas a vyhnete se potížím. Doufáme, že vám používání tohoto zařízení přinese mnoho potěšení.

VIGTIGE SIKKERHEDSFORANSTALTNINGER

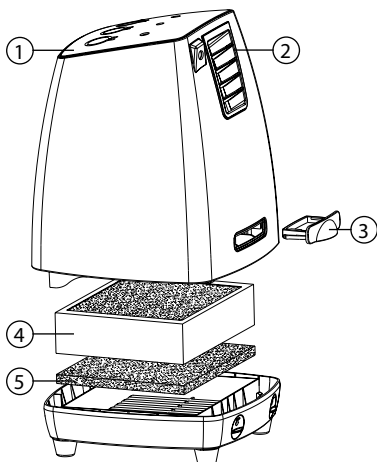
- Před použitím tohoto zařízení si prosím přečtěte pečlivě návod k použití. Uchovejte také tento návod, záruční list, doklad o nákupu a, je-li to možné, i karton vnitřního balení.
- Tento spotřebič není určen k použití osobám (včetně dětí) se sníženou psychickou, motorickou či mentální způsobilostí, nebo s nedostatkem zkušeností a znalostí, dokud nebudou vedeni či zaškoleni v používání tohoto spotřebiče osobou, jenž je odpovědná za jejich bezpečnost.
- Při ignorování bezpečnostních pokynů není výrobce odpovědný za případná poškození
- Pro ochranu dětí před nebezpečím elektrických spotřebičů prosím zajistěte, aby spotřebič nikdy neležel bez dozoru. Proto byste měli vyhradit spotřebiči místo, kde na něj děti nemohou dosáhnout. Ujistěte se, že kabel není zavěšen směrem dolů.
- Spotřebič musí být umístěn na stabilním a rovném povrchu.
- Pokud zařízení spadlo na zem, jeví jakékoli známky poškození nebo pokud prosakuje, nepoužívejte jej.
- Nikdy nenechávejte zapnutý spotřebič bez dozoru.
- Všechny opravy by měl provádět kompetentní kvalifikovaný servisnímu (*).
- Zajistěte, aby byl spotřebič skladován v suchém prostředí.
- Ujistěte se, že napětí uvedené na štítku přístroje odpovídá napětí v elektrické síti Vaší domácnosti. Jmenovité napětí: ST220-240V 50Hz. Zásuvka musí být chráněna jističem typu 16A nebo 10 A.
- Tento spotřebič odpovídá všem normám ohledně elektromagnetických polí (EMF). Pokud je se spotřebičem správně manipulováno v souladu s návodem, je spotřebič bezpečný v závislosti na dnešních vědeckých poznatcích.
- Nikdy spotřebič nepřenášejte tažením za přívodní šňůru a ujistěte se, že se kabel nemůže zaseknout.
- Použití příslušenství, které nebylo doporučeno výrobcem, může způsobit zranění a zruší platnost veškerých záruk, které můžete mít.

- Při výměně náhradních dílů či při údržbě odpojte spotřebič ze zásuvky.
- Abyste se ochránili před elektrickým výbojem, neponořujte napájecí kabel, zástrčku či spotřebič do vody či jiné tekutiny.
- Nepoužívejte tento spotřebič s poškozeným přívodním kabelem, nebo zástrčkou, nebo pokud má spotřebič poruchu či byl nějakým způsobem poškozen. Aby se předešlo nebezpečí, ujistěte se, že je poškozený kabel či zástrčka vyměněna autorizovaným technikem (*). Neopravujte tento spotřebič sami.
- Pokud spotřebič nepoužíváte, odpojte jej ze zásuvky.
- Nepoužívejte tento spotřebič v blízkosti zdrojů tepla.
- Toto zařízení nepoužívejte v koupelně ani v blízkosti dřezu s vodou. Pokud zařízení spadne do vody, v žádném případě se jej nepokoušejte ihned uchopit, nejprve vytáhněte zástrčku ze zásuvky.
- Ujistěte se, že není napájecí kabel zavěšen přes okraj stolu či skříňky, nedotýká se horkých povrchů, nebo nepřichází do přímého kontaktu s horkými částmi spotřebiče. Neumísťujte spotřebič pod či do blízkosti záclon, závěsů, atd.
- Udržujte přístroj a kabel mimo dosahu dětí mladších 8 let.
- Nepoužívejte tento spotřebič venku.
- Děti by měly být po dohledem, aby si nehrály se spotřebičem.
- Kabel musí být mimo zásuvku, když se nádoba plní vodou, při čištění a údržbě a také bezprostředně po použití.
- POZOR: Nepoužívejte tento spotřebič v blízkosti vany, sprchy, umyvadel nebo jiných nádob obsahujících vodu.
- Přístroj mohou používat děti ve věku 8 let a výše, osoby s omezenými fyzickými, smyslovými nebo duševními schopnostmi nebo bez potřebných zkušeností a znalostí by měli být pod dozorem. Děti si nesmí hrát se zařízením. Čištění a údržbu nemohou vykonávat děti, které jsou mladší 8 let a bez dozoru.

* *Kompetentní kvalifikovaný servisnímu: poprodejní oddělení výrobce, dovozce či jakákoliv osoba, jenž je kvalifikována, schválena a kompetentní k provádění tohoto druhu oprav, aby se předešlo poškození. V každém případě byste měli tento spotřebič vrátit tomuto servisnímu.*

POPIS SOUČÁSTÍ

1. Ovládací panel
2. Výstup vzduchu
3. Aroma přihrádka
4. Vícevrstvý filtr
5. Předřazený filtr

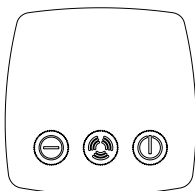


PŘED PRVNÍM POUŽITÍM

- Vyjměte spotřebič a příslušenství z krabice. Odstraňte nálepky, ochrannou fólii nebo plasty ze spotřebiče.
- Před prvním použitím tohoto spotřebiče otřete všechny odnímatelné součásti vlhkým hadříkem. Nikdy nepoužívejte brusné čisticí prostředky.
- Zapojte napájecí šňůru do zásuvky. (Poznámka: Ujistěte se, že napětí uvedené na zařízení odpovídá místnímu napětí před zapojením spotřebiče. Napětí 220V-240V 50/60Hz)
- Spotřebič umístěte na rovný a stabilní povrch a zajistěte minimální 10 cm volného místa v jeho okolí. Tento spotřebič není vhodný pro umístění do police nebo k venkovnímu používání.
- Položte spotřebič na stabilní, suchý povrch a stranou od zdrojů tepla.

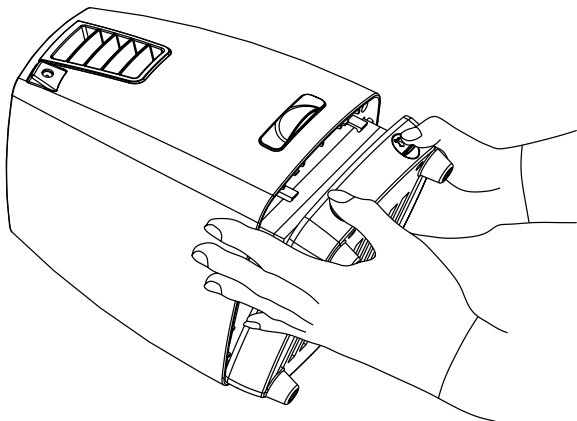
POUŽITÍ

- Stiskněte vypínač "ON/OFF", kontrolka se rozsvítí. Spotřebič se zapne na "střední" rychlost a spustí se s funkcí ionizátoru, odpovídající kontrolka se rozsvítí.
- Stiskněte tlačítko "rychlost vzduchu" pro výběr nastavení rychlosti "malá", "střední" nebo "vysoká".
- Stiskněte tlačítko "ionizace" pro vypnutí ionizátoru. Stiskněte tlačítko "ionizovat" a tato funkce se spustí.
- Stiskněte vypínač "ON/OFF" a spotřebič se vypne. Všechny kontrolky zhasnou.



VÝMĚN A INSTALACE NOVÉHO FILTRU

- Před následující operací se ujistěte o odpojení spotřebiče ze zásuvky.
- Položte spotřebič tak, aby výstup vzduchu směřoval nahoru, pravým a levým palcem stiskněte obě spony a jemně vyjměte spodní kryt. Viz následující obrázek.



VYJMĚTE VÍCEVRSTVÝ FILTR.

- Vybalte nový filtr z plastového obalu a poznaňte perem datum prvního použití na volné místo na filtru.
- Dejte filtr do spotřebiče, ujistěte se, že černá strana vícevrstvého filtru směřuje nahoru.
- Vezměte vrchní část spotřebiče, ujistěte se, že spony líčují s drážkami na spodku a pak natiskněte vrchní část na spodek.
- Přidejte aromatický olej
- Vyjměte přihrádku na aromaolej, tato je v zadní části spotřebiče.
- Kápněte jednu nebo dvě kapky aromaoleje na bavlnu v přihrádce a pak zatlačte přihrádku zpět do spotřebiče.

ĚIŠTĚNÍ A ÚDRŽBA

- Spotřebič čistěte vlhkým hadříkem. Nikdy nepoužívejte hrubé nebo brusné čisticí prostředky, drátinku nebo škrabku, což by poškodilo spotřebič.
- Nikdy nenamáčejte spotřebič do vody nebo jiné kapaliny. Tento spotřebič není vhodný k mytí v myčce.
- Houbu předčazeného filtru lze omývat vodou, před navrácením na své místo se ujistěte, že je zcela suchá.
- Vícevrstvý filtr nelze mýt ve vodě, tento filtr je nutno vyměnit.

ZÁRUKA

- Společnost Tristar nezodpovídá za závady kvůli:
 - o Upadnutí přístroje na ze.
 - o Technické změně přístroje majitele či jinou třetí stranou
 - o Nesprávnému použití přístroje
 - o Běžného opotřebení přístroje
- Provedením oprav se původní 24 měsíční záruka neprodlouží, stejně tak jako nedojde ke zcela nové záruce. Tato záruka je platná pouze v Evropě a nemá převahu nad evropskou směrnicí 1944/44CE.
- Vždy si uschovejte doklad o zaplacení, bez něj není možné záruku uplatnit.
- Poškození zapříčiněná tím, že jste nejednali podle návodu, povedou k neuznání záruky, protože za tato poškození není společnost Tristar zodpovědná.
- Společnost Tristar není zodpovědná za materiální škody nebo zranění osob zapříčiněné nesprávným používáním nebo tím, že osoby nerespektují návod k použití.
- Jak je uvedeno v tomto návodu, jediná nutná údržba přístroje, je jeho čištění.
- Když má být přístroj opraven, zajistěte jeho opravu autorizovaným servisem.
- Tento přístroj by neměl být vylepšován nebo změněn.
- Pokud se v průběhu dvou let od nákupu projeví nějaké závady, které jsou kryty zárukou, můžete si u prodejce vyžádat výměnu přístroje za nový.
- Pro otázky či stížnosti, prosím, kontaktujte svého prodejce
- Přístroj má záruku v délce 24 měsíců ode dne zakoupení (viz doklad).
- V této záruce jsou kryty pouze vady materiálu nebo výrobní závady.
- Chcete-li uplatnit záruku, přineste celý přístroj i s obalem a dokladem o zaplacení prodejci.
- Poškození příslušenství neznamená automaticky bezplatnou výměnu celého přístroje. V těchto případech prosím kontaktujte naši horkou linku. Rozbité sklo či rozlomené plastové části vždy podléhají poplatku.
- Na vady na spotřebním materiálu či součástech podléhajících opotřebení, stejně jako na čištění, údržbu či výměnu uvedených částí se záruka nevztahuje a je tedy nutno je zaplatit!
- V případě neoprávněné manipulace s výrobkem záruka zaniká.
- Po vypršení záruky mohou být opravy prováděny oprávněným prodejcem či opravnou za úhradu vzniklých nákladů.



SMĚRNICE PRO OCHRANU ŽIVOTNÍHO PROSTŘEDÍ

Tento přístroj na konci své životnosti nesmí být odhozen do běžného komunálního odpadu, ale musí být odnesen na místo, kde se recyklují elektrické přístroje a spotřební elektronika. Tento symbol na zařízení, v návodu k obsluze a na obalu vás na tuto důležitou skutečnost upozorňuje. Materiály použité na toto zařízení lze recyklovat. Recyklací použitých domácích spotřebičů významně přispíváte k ochraně našeho životního prostředí. Pro informaci ohledně sběrného místa se obraťte na vaše místní úřady.

OBAL

Obal je 100% recyklovatelný, likvidujte jej odděleně.

VÝROBEK

Tento přístroj je podle evropské směrnice vybaven značkou 2012/19/EU o Sběru elektrických přístrojů a spotřební elektroniky (WEEE). Zajištěním správné recyklace se předchází možným negativním dopadům na životní prostředí a lidské zdraví.

PROHLÁŠENÍ O SHODĚ EC

Toto zařízení je navrženo, vyrobeno a označeno v souladu s bezpečnostními prvky Nařízení nízkého napětí „Č. 2006/95/EC, požadavky na ochranu Směrnicí EMC 2004/108/EC „Elektromagnetická kompatibilita“ a požadavek Směrnice 93/68/EEC.

Vážený zákazník,

Blahoželáme Vám a ďakujeme, že ste si kúpil tento vysoko kvalitný výrobok. Prečítajte si prosím dôkladne návod k obsluhu, aby ste zariadenie mohli čo najlepšie využiť. Tento návod obsahuje všetky pokyny a rady pre používanie, čistenie a údržbu tohoto zariadenia. Pokiaľ budete tieto pokyny dodržiavať, budete mať záruku vynikajúceho výsledku, ušetrí vám to čas a vyhnete sa komplikáciám. Dúfame, že vám používanie tohoto zariadenia prinesie veľa potešenia.

BEZPEČNOSTNÉ POKYNY

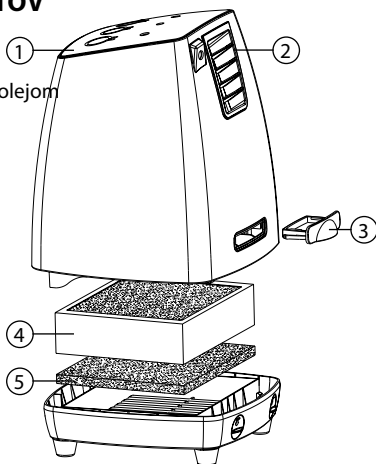
- Pred použitím tohoto zariadenia si prosím prečítajte dôkladne návod na použitie. Uchovajte tiež tento návod, záručný list, doklad o nákupe a ak je možné aj kartón vnútorného balenia.
- Tento spotrebič nie je určený na používanie osobám (vrátane detí) so zníženou psychickou, motorickou či mentálnou spôsobilosťou, alebo s nedostatkom skúseností a znalostí, pokiaľ nebudú vedení či zaškolení v používaní tohoto spotrebiča osobou, ktorá je zodpovedná za ich bezpečnosť.
- Pri ignorovaní bezpečnostných pokynov výrobcu nie je zodpovedný za prípadné poškodenie.
- Pre ochranu detí pred nebezpečím elektrických spotrebičov prosím zaistíte, aby spotrebič nikdy neležal bez dozoru. Preto by ste mali vyhradiť spotrebiču miesto, kde naň deti nemôžu dočiahnuť. Uistite sa, že kábel nie je zavesený smerom dolu.
- Spotrebič musí byť umiestnený na stabilnom a rovnom povrchu.
- Pokiaľ zariadenie spadlo na zem, javí akékoľvek známky poškodenia alebo pokiaľ presakuje, nepoužívajte ho.
- Nikdy nenechávajte zapnutý spotrebič bez dozoru.
- Všetky opravy by mal prevádzkať kompetentný kvalifikovaný servis(*).
- Zaistíte, aby bol spotrebič skladovaný v suchom prostredí.
- Uistite sa, že napätie uvedené na štítku prístroja odpovedá napätiu v elektrickej sieti Vašej domácnosti. Menovité napätie: ST220-240V 50Hz. Zásuvka musí byť chránená ističom typu 16A alebo 10 A.
- Tento spotrebič odpovedá všetkým normám ohľadom elektromagnetických poliach (EMF). Pokiaľ je so spotrebičom správne manipulované v súlade s návodom, je spotrebič bezpečný v závislosti na dnešných vedeckých poznatkoch.
- Nikdy spotrebič neprenášajte ťahaním za privodnú šnúru a uistite sa, že sa kábel nemôže zaseknúť.
- Použitie príslušenstva, ktoré nebolo doporučené výrobcom, môže spôsobiť zranenie a zruší platnosť všetkých záruk ktoré môžete mať.

- Pri výmene náhradných dielov či pri údržbe odpojte spotrebič zo zásuvky.
- Abyste se ochránili před elektrickým výbojem, neponořujte napájecí kabel, zástrčku či spotřebič do vody či jiné tekutiny.
- Nepoužívejte tento spotřebič s poškozeným privodným káblom, alebo zástrčkou, alebo pokiaľ má spotrebič poruchu či bol nejakým spôsobom poškodený. Aby se predišlo nebezpečiu, uistite se, že je poškodený kábel či zástrčka vymenená autorizovaným technikom (*). Neopravujte tento spotrebič sami.
- Pokiaľ spotrebič nepoužívate, odpojte ho zo zásuvky.
- Nepoužívejte tento spotrebič v blízkosti zdrojov tepla.
- Toto zariadenie nepoužívajte v kúpeľni ani v blízkosti drezu s vodou. Pokiaľ zariadenie spadne do vody, v žiadnom prípade sa ho nepokúšajte ihneď uchopiť, najprv vyťahnite zástrčku zo zásuvky.
- Uistite sa, že nie je napájací kábel zavesený cez okraj stolu či skrinky, nedotýka sa teplých/horúcich povrchov, alebo neprichádza do priameho kontaktu s teľými/horúcimi časťami spotrebiča. Neumiestňujte spotrebič pod či do blízkosti záclon, závosov, atď.
- Udržujte prístroj a privodný kábel mimo dosahu detí mladších ako 8 rokov.
- Nepoužívejte tento spotrebič vonku.
- Deti by mali byť pod dohľadom, aby sa zaistilo, že sa nebudú hrať so spotrebičom.
- Kábel musí byť odstránený zo zásuvky predtým než sa naplní nádoba vodou, alebo pred čistením a údržbou a ihneď po použití.
- UPOZORNENIE: Nepoužívejte tento prístroj v blízkosti vane, sprchy, umývadiel alebo iných nádob obsahujúcich vodu
- Prístroj môžu používať deti vo veku od 8 rokov a vyššie, osoby s obmedzenými fyzickými, zmyslovými alebo duševnými schopnosťami alebo bez patričných skúseností a znalostí, pokiaľ su pod dohľadom alebo dostali inštrukcie týkajúce sa použitia prístroja bezpečným spôsobom a rozumie prípadným nebezpečenstvám. Deti sa nesmú hrať so spotrebičom. Čistenie a údržbu nesmú vykonávať deti, ktoré sú mladšie ako 8 rokov a bez dozoru.

* *Kompetentný kvalifikovaný servis: poprodejný oddelený výrobca, dovozca či akákoľvek osoba, ktorá je kvalifikovaná, schválená a kompetentná k prevádzaniu tohoto druhu opráv, aby sa predišlo poškodeniu. V každom prípade by ste mali tento spotrebič vrátiť tomuto servisu.*

POPIS KOMPONENTOV

1. Ovládací panel
2. Výstup vzduchu
3. Nádoba s aromatickým olejom
4. Viacvrstvový filter
5. Penový vstupný filter

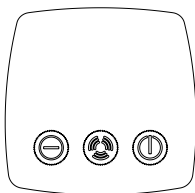


PRED PRVÝM POUŽITÍM

- Zariadenie a príslušenstvo vyberte z obalu. Zo zariadenia odstráňte nálepky, ochrannú fóliu alebo plastové vrečko.
- Pred prvým použitím zariadenia utrite všetky vyberateľné diely vlhkou handričkou. Nikdy nepoužívajte drsné výrobky.
- Napájací kábel zapojte do zásuvky (Poznámka: Pred zapojením zariadenia skontrolujte, či napätie uvedené na zariadení zodpovedá napätiu siete. Napätie 220 V - 240 V 50/60 Hz).
- Zariadenie umiestnite na rovnú stabilnú plochu, pričom dbajte na to, aby okolo zariadenia ostal voľný priestor minimálne 10 cm. Toto zariadenie sa nesmie inštalovať do skrinky ani sa nesmie používať v exteriéri.
- Zariadenie umiestnite na suchú stabilnú plochu mimo dosahu zdrojov tepla.

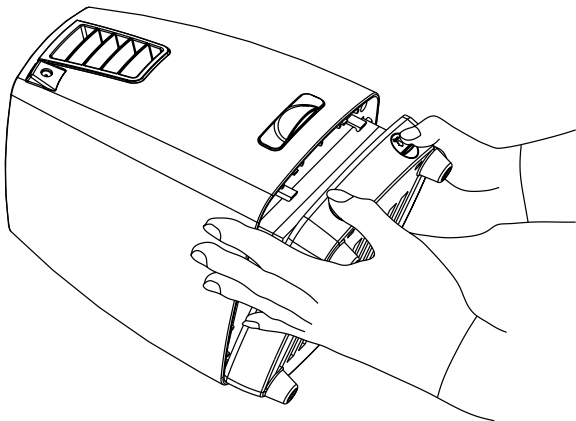
POUŽITIE

- Stlačte tlačidlo "ZAPNÚŤ/VYPNÚŤ", rozsvieti sa indikátor el. energie. Prístroj začne prevádzku v "priemernej" rýchlosti a začne funkcia ionizátora, rozsvieti sa korešpondujúci svetelný indikátor.
- Stlačte tlačidlo "Rýchlosť letu" a vyberte si nastavenie rýchlosti "Nízka", "Priemerná" alebo "Vysoká".
- Stlačte tlačidlo "ionizovanie" a zastavte ionizátor. Stlačte znova tlačidlo "ionizácia" a znova začne ionizácia.
- Stlačte tlačidlo "ZAPNÚŤ/VYPNÚŤ" a zariadenie sa zastaví. Všetky svetielka indikátora zhasnú.



VÝMENA A INŠTALOVANIE FILTRA

- Uistite sa, že odpojíte zariadenie pred začatím nasledujúcej prevádzky, operácie.
- Položte prístroj, zariadenie tak, aby vzduchový výpusť a otvor smerovali nahor, stlačte vašim pravým a ľavým palcom na dve sponky, pracky a potom jemne a mierne vytiahnite spodok krytu. Vid' nasledujúci obrázok.



VYBERTE VIACVRSTVOVÝ FILTER

- Zoberte nový filter a vyberte ho z plastového vrečka a najprv označte dátum prvého použitia na prázdne miesto filtra perom.
- Umiestnite filter na zariadenie, prístroj a uistite sa, že čierna strana viacvrstvého filtra smeruje smerom čelom nahor.
- Vyberte hornú polovicu zariadenia, uistite sa, že svorky, sponky korešpondujú so zárezmi, vrubmi na spodnej strane a potom stlačte hornú polovicu na spodnú stranu.

PRIDAJTE AROMATICKÝ OLEJ

- Vytiahnite podnos na arómu, vôňu, tento podnos je umiestnený na zadnej strane prístroja alebo zariadenia.
- Kvapnite jednu alebo dve kvapky aromatického oleja na bavlnenú utierku v podnose na arómu, vôňu, potom stlačte a posuňte podnos naspäť do zariadenia.

ĚISTENIE A ÚDRŽBA

- Zariadenie očistite vlhkou handričkou. Nikdy nepoužívajte ostré a drsné čistiace prostriedky, špongiu ani drôtenku, pretože by mohlo dôjsť k poškodeniu zariadenia.
- Zariadenie nikdy neponárajte do vody ani do žiadnej inej tekutiny. Zariadenie sa nesmie umývať v umývačke riadu.

- Tento penový vstupný filter sa môže umývať vodou, avšak pred opätovným založením skontrolujte, či je dôkladne suchý.
- Viacvrstvový filter sa nesmie umývať vodou. Tento filter sa musí vymeniť.

ZÁRUKA

- Spoločnosť Tristar nezodpovedá za závady kvôli:
 - o Spadnutiu prístroja na zem.
 - o Technické zmeny prístroja majiteľa či inou treťou stranou
 - o Nesprávnym používaní prístroja
 - o Bežného opotrebovania prístroja
- Prevedením opravy sa pôvodná 24 mesačná záruka nepredlžuje, rovnako tak ako nedôjde ku úplne novej záruke. Táto záruka je platná iba v Európe a nemá prevahu nad európskou smernicou 1944/44CE.
- Vždy si uschovajte doklad o zaplatení, bez neho nie je možné záruku uplatniť.
- Poškodenia zapríčinené tým, že ste nejednali podľa návodu, vedú k neuznaniu záruky, pretože za tieto poškodenia nie je spoločnosť Tristar zodpovedná.
- Spoločnosť Tristar nie je zodpovedná za materiálne škody alebo zranenia osôb zapríčinené nesprávnym používaním alebo tým, že osoby nerešpektujú návod na použitie
- Ako je uvedené v tomto návode, jediná nutná údržba prístroja, je jeho čistenie
- Keď má byť prístroj opravený, zaistite jeho opravu autorizovaným servisom.
- Tento prístroj by nemal byť vylepšovaný alebo zmenený.
- Ak sa v priebehu dvoch rokov od nákupu prejavia nejaké závady, ktoré sú kryté zárukou, môžete si u predajcu vyžiadať výmenu prístroja za nový.
- Pre otázky či sťažnosti, prosím, kontaktujte svojho predajcu
- Prístroj má záruku v dĺžke 24 mesiacov odo dňa zakúpenia (viď doklad).
- V tejto záruke sú kryté iba chyby materiálu alebo výrobných chyby.
- Ak chcete uplatniť záruku, prineste celý prístroj aj s obalom a dokladom o zaplatení predajcovi.
- Poškodenie príslušenstva neznamená automaticky bezplatnú výmenu celého prístroja. V týchto prípadoch prosím kontaktujte našu horúcu linku. Rozbité sklo či rozlomené plastové časti vždy podliehajú poplatku.
- Na vady na spotrebnom materiáli či súčiastkach podliehajúcich opotrebovaniu, rovnako ako na čistenie, údržbu či výmenu uvedených častí sa záruka nevzťahuje a je teda nutné ich zaplatiť!

- V prípade neoprávnenej manipulácie s výrobkom záruka zaniká.
- Po vypršaní záruky môžu byť opravy vykonávané oprávneným predajcom alebo servisom na to určeným za úhradu vzniknutých nákladov.



SMERNICE PRE OCHRANU ŽIVOTNÉHO PROSTREDIA

Tento prístroj na konci svojej životnosti nesmie byť odhodený do bežného komunálneho odpadu, ale musí byť odnesený na miesto, kde sa recyklujú elektrické prístroje a spotrebná elektronika. Tento symbol na zariadení, v návode na obsluhu a na obale vás na túto dôležitú skutočnosť upozorňuje. Materiály použité na toto zariadenie je možné recyklovať. Recykláciou použitých domácich spotrebičov významne prispievate k ochrane nášho životného prostredia. Pre informáciu ohľadom zberného miesta sa obráťte na vaše miestne úrady

OBAL

Obal je 100% recyklovateľný, likvidujte ho oddelene.

VÝROBOK

Tento prístroj je podľa európskej smernice vybavený značkou 2012/19/EU o zbere elektrických prístrojov a spotrebnej elektroniky (WEEE). Zabezpečením správnej recyklácie sa predchádza možným negatívnym dopadom na životné prostredie a ľudské zdravie.

PREHLÁSENIE O ZHODE EC

Toto zariadenie je navrhnuté, vyrobené a označené v súlade s bezpečnostnými prvkami Nariadenia nízkeho napätia "Č 2006/95/EC, požiadavky na ochranu Smernicou EMC 2004/108/EC "Elektromagnetická kompatibilita" a požiadavky Smernice 93/68/EEC.

TOPCOM

visit our website:

www.tristar.eu