

★★★
TRISTAR

EN | Instruction manual

NL | Gebruiksaanwijzing

FR | Mode d'emploi

DE | Bedienungsanleitung

ES | Manual de usuario

PT | Manual de utilizador

IT | Manuele utente

SV | Bruksanvisning

PL | Instrukcja obsługi

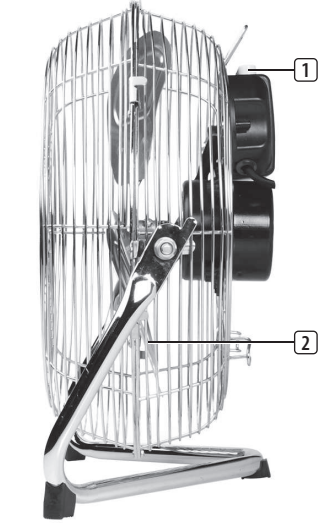
CS | Návod na použití

SK | Návod na použitie



VE-5937

PARTS DESCRIPTION / ONDERDELENBESCHRIJVING / DESCRIPTION DES PIÈCES / TEILEBESCHREIBUNG / DESCRIPCIÓN DE LAS PIEZAS / DESCRIÇÃO DOS COMPONENTES / DESCRIZIONE DELLE PARTI / BESKRIVNING AV DELAR / OPIS CZĘŚCI / POPIS SOUČÁSTÍ / POPIS SOUČASTI



EN Instruction manual

SAFETY

- This appliance can be used by children aged from 8 years and above and persons with reduced physical, sensory or mental capabilities or lack of experience and knowledge if they have been given supervision or instruction concerning use of the appliance in a safe way and understand the hazards involved. Children shall not play with the appliance. Cleaning and user maintenance shall not be made by children without supervision.
- By ignoring the safety instructions the manufacturer cannot be held responsible for the damage.
- If the supply cord is damaged, it must be replaced by the manufacturer, its service agent or similarly qualified persons in order to avoid a hazard.
- Never move the appliance by pulling the cord and make sure the cord cannot become entangled.
- The appliance must be placed on a stable, level surface.
- The user must not leave the appliance unattended while it is connected to the supply.
- This appliance is only to be used for household purposes and only for the purpose it is made for.
- To protect yourself against an electric shock, do not immerse the cord, plug or appliance in the water or any other liquid.
- Never insert your fingers or any other object into the air outlet. Take special care to warn children of these dangers.
- Do not use the unit:
 - near a source of fire.
 - in an area exposed to direct sunlight.
 - in an area where water is likely to splash.
 - near a bath, a shower or a swimming pool.
- WARNING:** Do not wrap the cable around the main body of the appliance during or after use.
- WARNING:** Misuse of the appliance could cause personal injury.
- This appliance is intended to be used in household and similar applications such as:
 - Staff kitchen areas in shops, offices and other working environments.
 - By clients in hotels, motels and other residential type environments.
 - Bed and breakfast type environments.
 - Farm houses.



Waste electrical products should not be disposed of with household waste. Please recycle where facilities exist. Check with your local Authority or local store for recycling advice.



This product complies with conformity requirements of the applicable European regulations or directives.



The Green Dot is the registered trademark of Der Grüne Punkt – Duales System Deutschland GmbH and is protected as a trademark worldwide. The logo may only be used by customers of DSD GmbH holding a valid trademark usage contract or by engaged waste management companies within the Federal Republic of Germany. This also applies to reproduction of the logo by third parties in a dictionary, an encyclopaedia or an electronic database containing a reference manual.



The universal recycling symbol, logo, or icon is an internationally recognized symbol used to designate recyclable materials. The recycling symbol is in the public domain and is not a trademark.



The product and packaging materials are recyclable, subject to extended manufacturer responsibility. Dispose it separately, following the illustrated packaging symbols, for better waste treatment. The Triman logo is valid in France only.

PARTS DESCRIPTION

- Speed adjustment knobs
- Fan

BEFORE THE FIRST USE

- Take the appliance and accessories out of the box. Remove the stickers, protective foil or plastic from the device.
- Place the device on a flat stable surface and ensure a minimum of 10 cm. free space around the device. This device is not suitable for installation in a cabinet or for outside use.
- Put the power cable into the socket. (Note: Make sure the voltage which is indicated on the device matches the local voltage before connecting the device. Voltage 220V-240V ~ 50-60Hz).
- Be careful when mounting the blades (the blades can be sharp).

USE

- Use the speed control knobs to choose the desired ventilation level.

ENVIRONMENT



This appliance should not be put into the domestic garbage at the end of its durability, but must be offered at a central point for the recycling of electric and electronic domestic appliances. This symbol on the appliance, instruction manual and packaging puts your attention to this important issue. The materials used in this appliance can be

recycled. By recycling of used domestic appliances you contribute an important push to the protection of our environment. Ask your local authorities for information regarding the point of recollection.

Support

You can find all available information and spare parts at www.tristar.eu!

NL Gebruiksaanwijzing

VEILIGHEID

- Dit apparaat kan worden gebruikt door kinderen vanaf 8 jaar en door personen met verminderde lichamelijke, zintuiglijke of geestelijke vermogens of gebrek aan de benodigde ervaring en kennis indien ze onder toezicht staan of instructies krijgen over hoe het apparaat op een veilige manier kan worden gebruikt alsook de gevaren begrijpen die met het gebruik samenhangen. Kinderen mogen niet met het apparaat spelen. Reiniging en onderhoud mogen niet worden uitgevoerd door kinderen indien ze niet onder toezicht worden gehouden.
- Als u de veiligheidsinstructies negeert, kan de fabrikant niet verantwoordelijk worden gehouden voor de mogelijke schade.
- Als het netsnoer beschadigd is, moet het worden vervangen door de fabrikant, de onderhoudsmonteur van de fabrikant of door personen met een soortgelijke kwalificatie om gevaar te voorkomen.
- Verplassen het apparaat nooit door aan het snoer te trekken en zorg dat het snoer niet in de war kan raken.
- Het apparaat moet op een stabiele, vlakke ondergrond worden geplaatst.
- De gebruiker mag het apparaat niet onbeheerd achterlaten terwijl het op de voeding is aangesloten.
- Dit apparaat is uitsluitend voor huishoudelijk gebruik en voor het doel waar het voor bestemd is.
- Dompel het snoer, de stekker of het apparaat niet onder in water of andere vloeistoffen om elektrische schokken te voorkomen.
- Steek nooit uw vingers of een voorwerp in de luchtuitlaat. Waarschuw kinderen voor deze gevaren.
- Gebruik het apparaat niet:
 - in de buurt van vuur.
 - in een gebied dat wordt blootgesteld aan direct zonlicht.
 - in een gebied met een grote kans op spattend water.
 - in de buurt van een bad, douche of zwembad.
- WAARSCHUWING:** Wikkel het snoer tijdens of na gebruik niet om het hoofddeel van het apparaat.
- WAARSCHUWING:** Onjuist gebruik van het apparaat kan leiden tot persoonlijk letsel.
- Dit apparaat is bedoeld voor huishoudelijk en soortgelijk gebruik, zoals:
 - Personeelskeukens in winkels, kantoren en andere werkomgevingen.
 - Door gasten in hotels, motels en andere residentiële omgevingen.
 - Bed&Breakfast-type omgevingen.
 - Boerderijen.



Afgedankte elektrische producten mogen niet samen met huishoudelijk vuil worden weggegooid. Gelieve te laten recylen bij de daartoe aangewezen faciliteiten. Neem contact op met uw gemeente of plaatselijke winkel voor advies over recycling.



Dit product voldoet aan de conformiteitseisen van de toepasselijke Europese verordeningen of richtlijnen.



The Green Dot is het geregistreerde handelsmerk van Der Grüne Punkt - Duales System Deutschland GmbH en is een wereldwijd beschermd handelsmerk. Het logo mag uitsluitend worden gebruikt door klanten van DSD GmbH die in het bezit zijn van een geldig handelsmerkgebruikscontract of door aangewezen afvalverwerkingsbedrijven binnen de Bondsrepubliek Duitsland. Dit geldt ook voor de reproductie van het logo door derden in een woordenboek, een encyclopedie of een elektronische databank met een naslagwerk.



Het universele recyclingsymbool, -logo of -pictogram is een internationaal erkend symbool dat wordt gebruikt om recyclebare materialen aan te duiden. Het recyclingsymbool behoort tot het publieke domein en is geen handelsmerk.



Het product en de verpakkingsmaterialen zijn recyclebaar, binnen de grenzen van de uitgebreide verantwoordelijkheid van de fabrikant. Verwijder het gescheiden, volgens de geïllustreerde verpakkingsymbolen, voor een betere afvalverwerking. Het Triman-logo is alleen in Frankrijk geldig.

ONDERDELENBESCHRIJVING

- Snelheidsknoppen
- Ventilator

VOOR HET EERSTE GEBRUIK

- Haal het apparaat en de accessoires uit de doos. Verwijder de stickers, de beschermfolie of het plastic van het apparaat.

- Plaats het apparaat op een vlakke, stabiele ondergrond. Zorg voor minimaal 10 cm vrije ruimte rondom het apparaat. Dit apparaat is niet geschikt voor inbouw of gebruik buitenshuis.
- Sluit de voedingskabel aan op het stopcontact. (Let op: Zorg ervoor dat het op het apparaat aangegeven voltage overeenkomt met de plaatselijke netspanning. Voltage 220V-240V ~ 50-60Hz).
- Wees voorzichtig bij het plaatsen van de bladen (deze kunnen scherp zijn).

GEBRUIK

- Gebruik de snelheidsknoppen om de gewenste ventilatiestand te kiezen.

MILIEU

Dit apparaat mag aan het einde van de levensduur niet bij het normale huisafval worden gedeponerd, maar moet bij een speciaal inzamelpunt voor hergebruik van elektrische en elektronische apparaten worden aangeboden. Het symbool op het apparaat, in de gebruiksaanwijzing en op de verpakking attendeert u hierop. De in het apparaat gebruikte materialen kunnen worden gerecycled. Met het recylen van gebruikte huishoudelijke apparaten levert u een belangrijke bijdrage aan de bescherming van ons milieu. Informeer bij uw lokale overheid naar het inzamelpunt.

Support

U kunt alle beschikbare informatie en reserveonderdelen vinden op www.tristar.eu!

FR Manuel d'instructions

SÉCURITÉ

- Cet appareil peut être utilisé par des enfants de 8 ans ou plus et des personnes présentant un handicap physique, sensoriel ou mental voire ne disposant pas des connaissances et de l'expérience nécessaires en cas de surveillance ou d'instructions sur l'usage de cet appareil en toute sécurité et de compréhension des risques impliqués. Les enfants ne doivent pas jouer avec l'appareil. Le nettoyage et la maintenance utilisateur ne doivent pas être confiés à des enfants sans surveillance.
- Si vous ignorez les consignes de sécurité, le fabricant ne peut être tenu pour responsable des dommages.
- Si le cordon d'alimentation est endommagé, il doit être remplacé par le fabricant, son réparateur ou des personnes qualifiées afin d'éviter tout risque.
- Ne déplacez jamais l'appareil en tirant sur le cordon et veillez à ce que celui-ci ne s'enroule pas.
- L'appareil doit être posé sur une surface stable et nivelée.
- L'utilisateur ne doit pas laisser l'appareil sans surveillance tant qu'il est branché sur l'alimentation électrique.
- Cet appareil est uniquement destiné à des utilisations domestiques et seulement dans le but pour lequel il est fabriqué.
- Afin de vous éviter un choc électrique, n'immergez pas le cordon, la prise ou l'appareil dans de l'eau ou autre liquide.
- Ne jamais insérer les doigts ou d'autres objets dans la sortie d'air. Soyez particulièrement attentif à avertir les enfants de ces dangers.
- Ne pas utiliser l'appareil :
 - près d'une source d'ignition.
 - dans un espace exposé à la lumière directe du soleil.
 - à proximité d'éclaboussures possibles d'eau.
 - près d'un bain, d'une douche ou d'une piscine.
- AVERTISSEMENT** : Ne pas enrouler le câble autour du corps principal de l'appareil pendant ou après utilisation.
- AVERTISSEMENT** : Une mauvaise utilisation de l'appareil peut provoquer des blessures.
- Cet appareil est destiné à une utilisation domestique et aux applications similaires, notamment :
 - Coin cuisine des commerces, bureaux et autres environnements de travail.
 - Hôtels, motels et autres environnements de type résidentiel.
 - Environnements de type chambre d'hôtes.
 - Fermes.



Les produits électriques usagés ne doivent pas être jetés avec les ordures ménagères. Veuillez recycler là où les installations sont disponibles. Vérifiez auprès des autorités locales ou du magasin le plus proche pour obtenir des conseils sur le recyclage.



Ce produit est conforme aux exigences de conformité des règlements ou directives européens en vigueur.



Le Point vert est une marque déposée de Der Grüne Punkt - Duales System Deutschland GmbH et est une marque déposée dans le monde entier. Le logo ne peut être utilisé que par des clients de DSD GmbH titulaires d'une licence valide d'utilisation de la marque ou par des entreprises engagées dans la gestion des déchets en République Fédérale Allemande. Cela s'applique également à la reproduction du logo par des tiers dans un dictionnaire, une encyclopédie ou une base de données électronique contenant un manuel de référence.



Le symbole, le logo ou l'icône universel de recyclage est un symbole internationalement reconnu utilisé pour désigner les matériaux recyclables. Le symbole du recyclage relève du domaine public et n'est pas une marque déposée.



Le produit et les matériaux d'emballage sont recyclables, sous réserve de la responsabilité étendue du fabricant. Par souci de bon traitement des déchets, mettez-le au rebut séparément, en suivant les symboles d'emballage illustrés. Le logo Triman n'est valable qu'en France.

DESCRIPTION DES PIÈCES

- Boutons de réglage de vitesse
- Ventilateur

AVANT LA PREMIÈRE UTILISATION

- Sortez l'appareil et les accessoires hors de la boîte. Retirez les autocollants, le film protecteur ou le plastique de l'appareil.
- Mettez l'appareil sur une surface stable plate et assurez un dégagement tout autour de l'appareil d'au moins 10 cm. Cet appareil ne convient pas à une installation dans une armoire ou à un usage à l'extérieur.
- Put the power cable into the socket. (Note: Make sure the voltage which is indicated on the device matches the local voltage before connecting the device. Voltage 220V-240V ~ 50-60Hz).
- Soyez prudent lorsque vous montez les lames (elles peuvent être tranchantes).

UTILISATION

- A l'aide des boutons de contrôle de vitesse, réglez le niveau de ventilation souhaité.

ENVIRONNEMENT



Cet appareil ne doit pas être jeté avec les déchets ménagers à la fin de sa durée de vie, il doit être remis à un centre de recyclage pour les appareils électriques et électroniques. Ce symbole sur l'appareil, le manuel d'utilisation et l'emballage attire votre attention sur un point important. Les matériaux utilisés dans cet appareil sont recyclables. En recyclant vos appareils, vous contribuez de manière significative à la protection de notre environnement. Renseignez-vous auprès des autorités locales pour connaître les centres de collecte des déchets.

Support

Vous retrouvez toutes les informations et pièces de rechange sur www.tristar.eu !

DE Bedienungsanleitung

SICHERHEIT

- Dieses Gerät darf von Kindern ab 8 Jahren und von Personen mit eingeschränkten körperlichen, sensorischen oder geistigen Fähigkeiten oder einem Mangel an Erfahrung und Kenntnissen verwendet werden, sofern diese Personen beaufsichtigt oder über den sicheren Gebrauch des Geräts unterrichtet wurden und die damit verbundenen Gefahren verstanden haben. Kinder dürfen mit dem Gerät nicht spielen.
- Beim Ignorieren der Sicherheitshinweise kann der Hersteller nicht für Schäden haftbar gemacht werden.
- Ist das Netzkabel beschädigt, muss es vom Hersteller, dem Kundendienst oder ähnlich qualifizierten Personen ersetzt werden, um Gefahren zu vermeiden.
- Bewegen Sie das Gerät niemals durch Ziehen am Kabel, und stellen Sie sicher, dass sich das Kabel nicht verwickeln kann.
- Das Gerät muss auf einer ebenen, stabilen Fläche platziert werden.
- Das Gerät darf nicht unbeaufsichtigt sein, wenn es eingesteckt ist.
- Dieses Gerät darf nur für den Haushaltsgebrauch und nur für den Zweck benutzt werden, für den es hergestellt wurde.
- Tauchen Sie das Kabel, den Stecker oder das Gerät nicht in Wasser oder andere Flüssigkeiten, um einen elektrischen Schlag zu vermeiden.
- Stecken Sie keinesfalls Ihre Finger oder Gegenstände in die Luftauslassöffnung. Weisen Sie insbesondere Kinder auf solche Gefahren hin.
- Benutzen Sie das Gerät nicht:
 - in der Nähe einer Feuerstelle
 - in Bereichen, die direkter Sonneneinstrahlung ausgesetzt sind
 - in Bereichen, in denen Wasser verspritzt werden könnte
 - in der Nähe einer Badewanne, Dusche oder eines Swimmingpools
- WARNUNG:** Wickeln Sie das Kabel beim oder nach dem Betrieb nicht um das Gehäuse.
- WARNUNG:** Die unsachgemäße Benutzung des Geräts kann zu Verletzungen führen.
- Dieses Gerät ist dazu bestimmt, im Haushalt und ähnlichen Anwendungen verwendet zu werden, wie beispielsweise:
 - In Küchen für Mitarbeiter in Läden, Büros und anderen gewerblichen Bereichen.
 - Von Kunden in Hotels, Motels und anderen Wohneinrichtungen.
 - In Frühstückspensionen.
 - In Gutshäusern.



Elektro-Altgeräte sollten nicht mit dem Hausmüll entsorgt werden. Bitte recyceln Sie diese nur in den dafür vorgesehenen Einrichtungen. Erkundigen Sie sich bei Ihrer örtlichen Behörde oder Ihrem örtlichen Händler nach Recyclingmöglichkeiten.



Dieses Produkt erfüllt die Konformitätsanforderungen der geltenden europäischen Verordnungen oder Richtlinien.



Der Grüne Punkt ist das eingetragene Markenzeichen der „Der Grüne Punkt – Duales System Deutschland GmbH“ und ist weltweit als Marke geschützt. Das Logo darf nur von Kunden der DSD GmbH, welche über einen gültigen Markennutzungsvertrag verfügen, oder von beauftragten Entsorgungsunternehmen innerhalb der Bundesrepublik Deutschland genutzt werden. Dies gilt auch für die Darstellung des Logos durch Dritte in einem Wörterbuch, einer Enzyklopädie oder einer elektronischen Datenbank, welche ein Nachschlagewerk enthält.



Das universelle Recycling-Symbol, -Logo oder -Zeichen ist ein international anerkanntes Symbol zur Kennzeichnung von recycelbaren Materialien. Das Recycling-Symbol ist gemeinfrei und kein Markenzeichen.



Das Produkt und die Verpackungsmaterialien sind recycelbar und unterliegen der erweiterten Herstellerverantwortung. Entsorgen Sie es separat und folgen Sie den auf der Verpackung abgebildeten Symbolen für eine bessere Abfallbehandlung. Das Triman-Logo ist nur in Frankreich gültig.

TEILEBESCHREIBUNG

- Geschwindigkeitseinstellknöpfe
- Ventilator

VOR DER ERSTEN INBETRIEBNAHME

- Nehmen Sie das Gerät und das Zubehör aus der Verpackung. Entfernen Sie sämtliche Aufkleber, Schutzfolien und Transportsicherungen vom Gerät.
- Stellen Sie das Gerät auf eine ebene und stabile Fläche und halten Sie einen Abstand von mindestens 10 cm um das Gerät herum ein. Dieses Gerät ist nicht für den Anschluss oder die Verwendung in einem Schrank oder im Freien geeignet.
- Put the power cable into the socket. (Note: Make sure the voltage which is indicated on the device matches the local voltage before connecting the device. Voltage 220V-240V ~ 50-60Hz).
- Seien Sie vorsichtig bei der Montage der Klängen (die Klängen können scharf sein).

GEBRAUCH

- Wählen Sie mit den Geschwindigkeitsregelknöpfen die gewünschte Ventilationsstärke.

UMWELT



Dieses Gerät darf am Ende seiner Lebenszeit nicht im Hausmüll entsorgt werden, sondern muss an einer Sammelstelle für das Recyceln von elektrischen und elektronischen Haushaltsgeräten abgegeben werden. Das Symbol auf dem Gerät, in der Bedienungsanleitung und auf der Verpackung macht Sie auf dieses wichtige Thema aufmerksam. Die in diesem Gerät verwendeten Materialien können recycelt werden. Durch das Recyceln gebrauchter Haushaltsgeräte leisten Sie einen wichtigen Beitrag zum Umweltschutz. Fragen Sie Ihre örtliche Behörde nach Informationen über eine Sammelstelle.

Support

Sämtliche verfügbaren Informationen und Ersatzteile finden Sie unter www.tristar.eu!

ES Manual de instrucciones

SEGURIDAD

- Este aparato puede ser utilizado por niños a partir de los 8 años y por personas con capacidades físicas, sensoriales o mentales reducidas, o que no tengan experiencia ni conocimientos, sin son supervisados o instruidos en el uso del aparato de forma segura y entienden los riesgos implicados. Los niños no pueden jugar con el aparato. Los niños no podrán realizar la limpieza ni el mantenimiento reservado al usuario a menos que cuenten con supervisión.
- Si ignora las instrucciones de seguridad, eximirá al fabricante de toda responsabilidad por posibles daños.
- Si el cable de alimentación está dañado, corresponde al fabricante, al representante o a una persona de cualificación similar su reemplazo para evitar peligros.
- Nunca mueva el aparato tirando del cable y asegúrese de que no se pueda enredar con el cable.
- El aparato debe colocarse sobre una superficie estable y nivelada.
- El usuario no debe dejar el aparato sin supervisión mientras esté conectado a la red eléctrica.
- Este aparato se debe utilizar únicamente para el uso doméstico y sólo para las funciones para las que se ha diseñado.
- Para protegerse contra una descarga eléctrica, no sumerja el cable, el enchufe ni el aparato en el agua o cualquier otro líquido.
- No introduzca los dedos ni ningún otro objeto en la salida de aire. Preste especial atención a advertir a los niños de estos peligros.
- No utilice la unidad:
 - cerca de una fuente de fuego.
 - en un lugar expuesto a la luz solar directa.
 - en un lugar donde pueda salpicar agua.
 - cerca de un baño, una ducha o una piscina.



WWW.TRISTAR.EU

Tristar Europe B.V. | Swaardvenstraat 65
5048 AV Tilburg | The Netherlands

- ADVERTENCIA:** No enrolle el cable alrededor de la unidad principal del aparato durante el uso o tras utilizarlo.
- ADVERTENCIA:** El uso inadecuado del aparato podría provocar daños personales.
- Este aparato se ha diseñado para el uso en el hogar y en aplicaciones similiares, tales como:
 - Zonas de cocina para el personal en tiendas, oficinas y otros entornos de trabajo.
 - Cientes en hoteles, moteles y otros entornos de tipo residencial.
 - Entornos de tipo casa de huéspedes.
 - Granjas.



Los productos eléctricos viejos no deben eliminarse con la basura doméstica. Recíclelos en instalaciones al efecto. Si necesita ayuda en temas de reciclaje, consulte a las autoridades o comercios locales.



El producto cumple los requisitos de conformidad de las regulaciones o directivas europeas aplicables.



The Green Dot es la marca registrada de Der Grüne Punkt – Duales System Deutschland GmbH y está protegida como marca comercial en todo el mundo. El logotipo solo puede usarse por clientes de DSD GmbH con un contrato válido para uso de la marca comercial, o por empresas participantes de gestión de residuos en la República Federal de Alemania. Esto también se aplica para la reproducción del logo por terceros en un diccionario, enciclopedia o base electrónica de datos que incluya un manual de referencia.



El símbolo, logo o icono universal de reciclaje es un símbolo reconocido en todo el mundo y usado para designar materiales reciclables. Este símbolo de reciclaje es de dominio público y no es una marca comercial.



El producto y los materiales de embalaje son reciclables y están sujetos a una garantía extendida del fabricante. Elimínelos por separado y respetando los símbolos mostrados en el embalaje, para facilitar la gestión de residuos. El logo de Triman solo es válido en Francia.

DESCRIPCIÓN DE LOS COMPONENTES

- Mandos de ajuste de velocidad
- Ventilador

ANTES DEL PRIMER USO

- Saque el aparato y los accesorios de la caja. Quite los adhesivos, la lámina protectora o el plástico del dispositivo.
- Coloque el dispositivo sobre una superficie plana estable y asegúrese de tener un mínimo de 10 cm de espacio libre alrededor del mismo. Este dispositivo no es apropiado para ser instalado en un armario o para el uso en exteriores.
- Put the power cable into the socket. (Note: Make sure the voltage which is indicated on the device matches the local voltage before connecting the device. Voltage 220V-240V ~ 50-60Hz).
- Lleve cuidado cuando monte las asas (pueden estar afiladas).

USO

- Utilice los mandos de control de velocidad para seleccionar el nivel de ventilación deseado.

MEDIO AMBIENTE



Este aparato no debe desecharse con la basura doméstica al final de su vida útil, sino que se debe entregar en un punto de recogida para el reciclaje de aparatos eléctricos y electrónicos. Este símbolo en el aparato, manual de instrucciones y embalaje quiere atraer su atención sobre esta importante cuestión. Los materiales utilizados en este aparato se pueden reciclar. Mediante el reciclaje de electrodomésticos, usted contribuye a fomentar la protección del medioambiente. Solicite más información sobre los puntos de recogida a las autoridades locales.

Soporte

Puede encontrar toda la información y recambios en www.tristar.eu!

PT Manual de Instruções

SEGURANÇA

- Este aparelho pode ser utilizado por crianças com mais de 8 anos e por pessoas com capacidades físicas, sensoriais ou mentais reduzidas, assim como com falta de experiência e conhecimentos, caso sejam supervisionadas ou instruídas sobre como utilizar o aparelho de modo seguro e compreendam os riscos envolvidos. As crianças não devem brincar com o aparelho. A limpeza e manutenção pelo utilizador não devem ser realizadas por crianças sem supervisão.
- O fabricante não pode ser responsabilizado por quaisquer danos se ignorar as instruções de segurança.
- Se o cabo de alimentação estiver danificado, deve ser substituído pelo fabricante, o seu representante de assistência técnica ou alguém com qualificações semelhantes para evitar perigos.
- Nunca desloque o aparelho puxando pelo cabo e certifique-se de que este nunca fica preso.
- O aparelho deve ser colocado numa superfície plana e estável.
- O utilizador não deve abandonar o aparelho enquanto este estiver ligado à alimentação.
- Este aparelho destina-se apenas a utilização doméstica e para os fins para os quais foi concebido.
- Para se proteger contra choques elétricos, não mergulhe o cabo, a ficha nem o aparelho em água ou qualquer outro líquido.

- Nunca introduza os dedos ou qualquer objeto na saída de ar. Tenha o especial cuidado de avisar as crianças destes perigos.
- Não utilize a unidade:
 - perto de uma fonte de incêndio, numa área exposta a radiação solar direta.
 - numa área onde há probabilidade de salpicar água.
- AVISO: Nunca enrole o cabo em volta do corpo principal da ventoinha.
- AVISO: O uso indevido da ventoinha pode causar ferimentos.
- Este aparelho destina-se a ser usado em aplicações domésticas e semelhantes tais como:
 - Zonas de cozinha profissional em lojas, escritórios e outros ambientes de trabalho.
 - Por clientes de hotéis, motéis e outros ambientes de tipo residencial.
 - Ambientes de dormida e pequeno almoço.
 - Quintas.



Os resíduos de produtos elétricos não devem ser eliminados juntamente com os resíduos domésticos. Recicle-os nos centros competentes existentes. Para aconselhamento sobre reciclagem, consulte as autoridades locais ou o revendedor local.



Este produto cumple os requisitos de conformidade dos regulamentos o diretvas europeias aplicáveis.



The Green Dot é uma marca comercial registada da Der Grüne Punkt – Duales System Deutschland GmbH e é uma marca comercial protegida em todo o mundo. O logótipo só poderá ser usado pelos clientes da DSD GmbH que detêm um contrato de marca comercial válido ou por empresas envolvidas na gestão de resíduos, no território da República Federal de Alemanha. Isto também se aplica à reprodução do logótipo por terceiros num dicionário, enciclopédia ou base de dados eletrónica que contenha um manual de referência.



O símbolo, logótipo ou ícone universal de reciclagem é um símbolo internacionalmente reconhecido que é usado para designar materiais recicláveis. O símbolo de reciclagem é do domínio público e não é uma marca comercial.



Os materiais do produto e da embalagem são recicláveis e estão sujeitos à responsabilidade alargada do fabricante. Elimine-os em separado, seguindo os símbolos ilustrados na embalagem, para um tratamento de resíduos mais correto. O logótipo Triman apenas é válido em França.

DESCRIÇÃO DAS PEÇAS

- Botões de ajuste de velocidade
- Ventoinha

ANTES DA PRIMEIRA UTILIZAÇÃO

- Retire o aparelho e os acessórios da caixa. Retire os autocolantes, a película ou plástico de proteção do aparelho.
- Coloque o aparelho sobre uma superfície plana e estável e deixe, no mínimo, 10 cm de espaço livre à volta do aparelho. Este aparelho não está adaptado para a instalação num armário o para a utilização no exterior.
- Put the power cable into the socket. (Note: Make sure the voltage which is indicated on the device matches the local voltage before connecting the device. Voltage 220V-240V ~ 50-60Hz).
- Tenha cuidado ao montar as lâminas (podem estar afiadas).

UTILIZAÇÃO

- Utilize os botões de controlo de velocidade para selecionar o nível de ventilação pretendido.

AMBIENTE



Este aparelho não deve ser depositado no lixo doméstico no fim da sua vida útil, mas deve ser entregue num ponto central de reciclagem de aparelhos domésticos elétricos e eletrónicos. Este símbolo indicado no aparelho, no manual de instruções e na embalagem chama a sua atenção para a importância desta questão. Os materiais utilizados neste aparelho podem ser reciclados. Ao reciclar aparelhos domésticos usados, está a contribuir de forma significativa para a proteção do nosso ambiente. Solicite às autoridades locais informações relativas aos pontos de recolha.

Assistência

Encontra todas as informações e peças de substituição disponíveis em www.tristar.eu!

IT Istruzioni per l'uso

SICUREZZA

- L'apparecchio può essere utilizzato da bambini di almeno 8 anni e da persone con ridotte capacità fisiche, sensoriali o mentali oppure senza la necessaria pratica ed esperienza sotto la supervisione di un adulto o dopo aver ricevuto adeguate istruzioni sull'uso in sicurezza dell'apparecchio e aver compreso i possibili rischi. I bambini non devono giocare con l'apparecchio. I bambini non devono eseguire interventi di manutenzione e pulizia senza supervisione.
- Il produttore non è responsabile di eventuali danni e lesioni conseguenti la mancata osservanza delle istruzioni di sicurezza.
- Se il cavo di alimentazione è danneggiato, deve essere sostituito dal produttore, da un addetto all'assistenza o da personale con qualifiche analoghe per evitare rischi.

- Non spostare mai l'apparecchio tirandolo per il cavo e controllare che il cavo non possa rimanere impigliato.
- Collocare l'apparecchio su una superficie stabile e piana.
- L'utente non deve lasciare l'apparecchio incustodito mentre è collegato alla rete elettrica.
- Questo apparecchio è destinato a un uso esclusivamente domestico e deve essere utilizzato soltanto per gli scopi previsti.
- Per proteggersi dalle scosse elettriche, non immergere il cavo, la spina o l'apparecchio nell'acqua né in qualsiasi altro liquido.
- Non inserire mai le dita od oggetti di alcun tipo nelle bocchette di uscita dell'aria. Avvertire in modo esauritivo e chiaro i bambini di questi pericoli.
- Non utilizzare l'apparecchio: vicino a fiamme libere o fuochi; in zone esposte alla luce diretta del sole; in luoghi dove potrebbe essere esposto a schizzi di acqua; vicino a bagni, docce o piscine.
- AVVERTENZA:** Non avvolgere il cavo attorno al corpo principale dell'apparecchio durante o dopo l'uso.
- AVVERTENZA:** L'uso improprio dell'apparecchio può causare lesioni personali.
- Questo apparecchio è concepito per uso domestico e applicazioni simili come:
 - Aree cucine per il personale in negozi, uffici e altri ambienti lavorativi.
 - Per i clienti in hotel, motel e altri ambienti di tipo residenziale.
 - Ambienti di tipo Bed and breakfast.
 - Fattorie.



I rifiuti elettrici non vanno smaltiti insieme ai rifiuti domestici. Provvedere al riciclo dove esistono strutture. Effettuare la verifica presso l'autorità locale o il negozio in loco per ottenere consigli sul riciclaggio.



Questo prodotto è conforme alle prescrizioni applicabili contenute nelle normative o direttive europee.



The Green Dot è un marchio registrato di Der Grüne Punkt – Duales System Deutschland GmbH ed è protetto come marchio in tutto il mondo. Il logo può essere utilizzato unicamente dai clienti di DSD GmbH titolari di un valido contratto di utilizzo del marchio o da società di gestione dei rifiuti impegnate all'interno della Repubblica Federale di Germania. Quanto sopra si applica anche alla riproduzione del logo da parte di terzi in un dizionario, un'enciclopedia o una banca dati elettronica contenente un manuale di riferimento.



Il simbolo, il logo o l'icona del riciclaggio universale è un emblema riconosciuto a livello internazionale utilizzato per designare i materiali riciclabili. Il simbolo del riciclaggio è di dominio pubblico e non è un marchio.



Il prodotto e i materiali di imballaggio sono riciclabili, a condizione che la responsabilità del produttore sia estesa. Smaltiri separatamente, seguendo i simboli di imballaggio illustrati, per un ottimale trattamento dei rifiuti. Il logo Triman è valido solo in Francia.

DESCRIZIONE DELLE PARTI

- Manopole di regolazione della velocità
- Ventilatore

PRIMA DEL PRIMO UTILIZZO

- Estrarre apparecchio e accessori dall'imballaggio. Rimuovere adesivi, pellicola protettiva o plastica dall'apparecchio.
- Posizionare l'apparecchio su una superficie plana stabile e assicurare un minimo di 10 cm di spazio libero intorno. Questo apparecchio non è idoneo per l'installazione in un armadietto o per uso all'aperto.
- Put the power cable into the socket. (Note: Make sure the voltage which is indicated on the device matches the local voltage before connecting the device. Voltage 220V-240V ~ 50-60Hz).
- Prestare attenzione durante il montaggio delle lame (possono essere affilate).

USO

- Usare le manopole di controllo della velocità per impostare il livello di ventilazione desiderato.

AMBIENTE



Questo apparecchio non deve essere posto tra i rifiuti domestici alla fine del suo ciclo di vita, ma deve essere smaltito in un centro di riciclaggio per dispositivi elettrici ed elettronici domestici. Questo simbolo sull'apparecchio, il manuale di istruzioni e la confezione sottolineano tale importante questione. I materiali usati in questo apparecchio possono essere riciclati. Riciclando gli apparecchi domestici è possibile contribuire alla protezione dell'ambiente. Contattare le autorità locali per informazioni in merito ai punti di raccolta.

Assistenza

Tutte le informazioni e le parti di ricambio sono disponibili sul sito www.tristar.eu!

SV Instruktionshandbok

SÄKERHET

- Apparaten kan användas av barn från och med 8 års ålder och av personer med ett fysiskt, sensoriskt eller mentalt handikapp eller brist på erfarenhet och kunskap om de övervakas eller instrueras om hur apparaten ska användas på ett säkert sätt och förstår de risker som kan uppkomma. Barn får inte leka med apparaten. Rengöring och underhåll ska inte utföras av barn utan tillsyn.

- Om dessa säkerhetsanvisningar ignoreras kan inget ansvar utkrävas av tillverkaren för eventuella skador som uppkommer.
- Om nätsladden är skadad måste den bytas ut av tillverkaren, dess servicerepresentant eller liknande kvalificerade personer för att undvika fara.
- Flytta aldrig apparaten genom att dra den i sladden och se till att sladden inte kan trassla in sig.
- Apparaten måste placeras i en stabil, jämn yta.
- Användaren får inte lämna apparaten obebakad när den är ansluten till elnätet.
- Denna apparat får endast användas för hushållsändamål och endast för det syfte den är konstruerad för.
- För att undvika elektriska stötar ska du aldrig sänka ned sladden, kontakten eller apparaten i vatten eller någon annan vätska.
- För aldrig in dina fingrar eller några andra objekt i luftutloppet. Var extra varsam och varna barn om dessa faror.
- Använd inte enheten:
 - i närheten av en brandkälla, i ett område med direkt solljus.
 - i ett område där det kan skvätta vatten, i närheten av ett badkar, en dusch eller en pool.
- ARNING:** Linda inte kabeln runt fläktkroppen under eller efter användning.
- ARNING:** Om enheten används på fel sätt kan det leda till personskador.
 - Denna apparat är avsedd för hushållsbruk och liknande användningsområden, såsom:
 - Personalkök i butikler, på kontor och i andra arbetsmiljöer.
 - Av gäster på hotell, motell och andra liknande boendemiljöer.
 - ”Bed and breakfast” och liknande boendemiljöer.
 - Bondgårdar.



Elektriska avfallsprodukter får inte slängas med hushållsavfallet. Återvinnt där det finns anläggningar för det ändamålet. Kontakta din lokala myndighet eller butik för att få råd om återvinning.



Denna produkt uppfyller kraven på överensstämmelse i tillämpliga europeiska förordningar eller direktiv.



Den gröna punkten är ett registrerat varumärke som tillhör Der Grüne Punkt - Duales System Deutschland GmbH och är skyddat som varumärke över hela världen. Logotypen får endast användas av kunder hos DSD GmbH som har ett giltigt avtal om användning av varumärket eller av anlitade avfallshanteringsföretag i Förbundsrepubliken Tyskland. Detta gäller även om tredje part återger logotypen i en ordbok, en uppslagsbok eller en elektronisk databas som innehåller en referensmanual.



Den universella återvinningssymbolen, logotypen eller ikonen är en internationellt erkänd symbol som används för att beteckna återvinningsbara material. Återvinningssymbolen används offentligt och är inte ett varumärke.



Produkten och förpackningsmaterialet är återvinningsbart och är kopplat till ett utökat tillverkaransvar. Kassera den separat och följ de illustrerade förpackningssymbolerna för bättre avfallshantering. Triman-logotypen är endast giltig i Frankrike.

BESKRIVNING AV DELAR

- Hastighetsreglage
- Fläkt

FÖRE FÖRSTA ANVÄNDNINGEN

- Ta ut apparaten och tillbehören ur lådan. Avlägnsna klistermärken, skyddsfolie och plast från apparaten.
- Placera enheten på en platt yta och se till att det finns 10 cm fritt utrymme runt enheten. Enheten lämpar sig inte för placering i ett skåp eller för användning utomhus.
- Put the power cable into the socket. (Note: Make sure the voltage which is indicated on the device matches the local voltage before connecting the device. Voltage 220V-240V ~ 50-60Hz).
- Var försiktig när du monterar bladen (de är vassa).

ANVÄNDNING

- Använd hastighetsreglagen för att välja önskad ventilationsnivå.

ÖMNINGEN



Denna apparat ska ej slängas bland vanligt hushållsavfall när den slutat fungera. Den ska slängas vid en återvinningstation för elektriskt och elektroniskt hushållsavfall. Denna symbol på apparaten, bruksanvisningen och förpackningen gör dig uppmärksam på detta. Materialen som används i denna apparat kan återvinnas. Genom att återvinna hushållsapparater gör du en viktig insats för att skydda vår miljö. Fråga de lokala myndigheterna var det finns samlingsställen.

Support

Du hittar all tillgänglig information och reserverdelar på www.tristar.eu!

PL Instrukcje użytkowania

BEZPIECZEŃSTWO

- Z urządzenia mogą korzystać dzieci w wieku od 8 lat oraz osoby o ograniczonych możliwościach fizycznych, sensorycznych i psychicznych bądź nieposiadające odpowiedniej wiedzy i doświadczenia, pod warunkiem, że są nadzorowane lub otrzymały instrukcje dotyczące bezpiecznego używania urządzenia, a także rozumieją związane z tym zagrożenia. Dzieciom nie wolno bawić się

- urządzeniem. Czyszczenie i konserwacja dozwolona dla użytkownika nie mogą być wykonywane przez dzieci bez nadzoru.
- Producent nie ponosi odpowiedzialności za uszkodzenia w przypadku nieprzestrzegania instrukcji bezpieczeństwa.
- W przypadku uszkodzenia kabla zasilania, aby uniknąć zagrożenia, musi on być wymieniony przez producenta, jego agenta serwisowego lub osoby o podobnych kwalifikacjach.
- Nie wolno przesuwać urządzenia, ciągnąć za przewód ani dopuszczzać do zaplątania kabla.
- Urządzenie należy umieścić na stabilnej i wypoziomowanej powierzchni.
- Urządzenia nie należy pozostawiać bez nadzoru, kiedy jest podłączone do zasilania.
- Urządzenie przeznaczone jest tylko do eksploatacji w gospodarstwie domowym, w sposób zgodny z jego przeznaczeniem.
- Aby uniknąć porażenia prądem elektrycznym, nie należy zanurzać przewodu, wtyczki ani urządzenia w wodzie bądź w innej cieczy.
- Nigdy nie wkładaj palców ani innych przedmiotów do wylotu powietrza. Zadbaj o to, aby przestrzec dzieci przed takimi zagrożeniami.
- Nie używaj urządzenia:
 - w pobliżu źródła ognia.
 - w miejscu wystawionym na bezpośrednie światło słoneczne.
 - w miejscu, w którym są możliwe rozbryzgi wody.
- w pobliżu wanny, prysznicza lub basenu do pływania.
- OSTRZEŻENIE:** Nie owijaj kabla wokół głównego korpusu urządzenia w trakcie użytkowania ani później.
- OSTRZEŻENIE:** Nieprawidłowa eksploatacja urządzenia może spowodować obrażenia ciała.
 - To urządzenie zaprojektowano do użycia w domu oraz w celu podobnych zastosowań w miejscach takich jak:
 - Pomieszczenia kuchenne w sklepach, biurach i innych miejscach pracy.
 - Przez klientów w hotelach, motelach i innych ośrodkach tego typu.
 - Ośrodki oferujące noclegi ze śniadaniem.
 - Gospodarstwa rolne.



Zużytych produktów elektrycznych nie należy wyrzucać razem z odpadami domowymi. Oddawaj odpady do recyklingu w odpowiednich zakładach utylizacji odpadów. Aby uzyskać informacje dotyczące recyklingu, skontaktuj się z lokalnym urzędem lub sklepem.



Ten produkt spełnia wymagania zgodności z odpowiednimi europejskimi przepisami lub dyrektywami.



Zielony Punkt jest zastrzeżonym znakiem towarowym firmy Der Grüne Punkt - Duales System Deutschland GmbH i jest chroniony jako znak towarowy na całym świecie. Logo może być używane wyłącznie przez klientów DSD GmbH posiadających ważną umowę o korzystaniu ze znaku towarowego lub przez zaangażowane firmy zajmujące się gospodarką odpadami na terenie Republiki Federalnej Niemiec. Dotyczy to również reprodukcji logo przez osoby trzecie w słowniku, encyklopedii lub elektronicznej bazie danych zawierającej podręcznik.



Uniwersalny symbol, logo lub ikona recyklingu to uznawany na całym świecie symbol stosowany do oznaczania materiałów nadających się do recyklingu. Symbol recyklingu jest dostępny w domenie publicznej i nie jest znakiem towarowym.



Produkt i materiały opakowaniowe nadają się do recyklingu, pod warunkiem rozszerzenia odpowiedzialności producenta. Wyrzucaj je oddzielnie, stosując się do przedstawionych symboli na opakowaniu, aby lepiej przetwarzać odpady. Logo Triman obowiązuje tylko we Francji.

OPIS CZĘŚCI

- Pokrętła regulacji prędkości
- Wentylator

PRZED PIERWSZYM UŻYCIEM

- Urządzenie i akcesoria należy wyjąć z pudełka. Usuń z urządzenia naklejki, folię ochronną lub elementy plastikowe.
- Urządzenie umieść na odpowiedniej, płaskiej powierzchni i zapewnij minimum 10 cm wolnej przestrzeni wokół urządzenia. Urządzenie to nie jest przystosowane do montażu w szafce lub do użytkowania na wolnym powietrzu.
- Put the power cable into the socket. (Note: Make sure the voltage which is indicated on the device matches the local voltage before connecting the device. Voltage 220V-240V ~ 50-60Hz).
- Zachowaj ostrożność, montując ostrza (mogą być ostre).

UŻYTKOWANIE

- Z pomocą pokręteł kontroli prędkości ustawić odpowiedni poziom wentylacji.

ŚRODOWISKO



Po zakończeniu eksploatacji urządzenia nie należy wyrzucać go wraz z odpadami domowymi. Urządzenie to powinno zostać zużytkowane w centralnym punkcie recyklingu domowych urządzeń elektrycznych i elektronicznych. Ten symbol znajdujący się na urządzeniu, w instrukcjach użytkowania i na opakowaniu oznacza ważne kwestie, na które należy zwrócić uwagę. Materiały, z których wytworzono to urządzenie, nadają się do przetworzenia. Recykling zużytych urządzeń gospodarstwa domowego jest znaczącym wkładem użytkownika w ochronę środowiska. Należy skontaktować się z władzami lokalnymi, aby uzyskać informacje dotyczące punktów zbiórki odpadów.

Wsparcie

Wszelkie informacje i części zamienne można znaleźć stronie www.tristar.eu.

CS Návod k použití

BEZPEČNOST

- Tento spotřebič mohou osoby starší 8 let a lidé se sníženými fyzickými, smyslovými nebo mentálními schopnostmi či nedostatkm zkušeností a znalostí používat, pouze pokud jsou pod dohledem nebo dostali instrukce týkající se bezpečného použití přístroje a rozumí možným rizikům. Děti si nesmí hrát se spotřebičem. Čištění a údržba by neměla být prováděna dětmi bez dohledu.
- Př iňorování bezpečnostních pokynů nemůže být výrobce odpovědný za případná poškození.
- Pokud je napájecí kabel poškozen, musí být vyměněn výrobcem, jeho servisním zástupcem nebo podobně kvalifikovanou osobou, aby se předešlo možným rizikům.
- Nikdy spotřebič nepřenášejte tažením za přívodní šňůru a ujistěte se, že se kabel nemůže zamotat.
- Spotřebič musí být umístěn na stabilním a rovném povrchu.
- Uživatel nesmí nechat spotřebič bez dozoru, pokud je připojen k napájení.
- Tento spotřebič lze použít pouze v domácnosti za účelem, pro který byl vyroben.
- Abyste se ochránili před elektrickým výbojem, neponoťujte napájecí kabel, zástrčku či spotřebič do vody či jiné tekutiny.
- Nikdy nestrkejte prsty ani žádný předmět do vzduchového výstupu. Obzvláště upozorněte na tato nebezpečí děti.
- Jednotku nepoužívejte:
 - v blízkosti zdrojů ohně;
 - na místech vystavených přímému slunečnímu záření;
 - na místech, kde hrozí postříkání vodou;
 - v blízkosti vany, sprchy nebo bazénu.
- VAROVÁNÍ:** Během používání ani po použití neobmotavejte kabel kolem hlavní části spotřebiče.
- VAROVÁNÍ:** Nesprávné použití spotřebiče může mít za následek zranění osob.
- Tento spotřebič je určený k použití v domácnosti a k podobnému používání, jako například:
 - kuchyňky personálu v obchodech, kancelářích a na jiných pracovištích.
 - Klienty v hotelích, motelech a jiných ubytovacích zařízeních.
 - V penzionech.
 - Na státcích a farmách.



Elektroodpad by se neměl likvidovat společně s domovním odpadem. Máte-li k tomu možnost, třídte prošim odpad. Informace o recyklaci získáte na místním úřadě nebo v místním obchodě.



Tento výrobek splňuje požadavky na shodu s platnými evropskými předpisy nebo směrnici.



Zelená tečka je registrovaná ochranná známka Der Grüne Punkt – Duales System Deutschland GmbH a je celosvětově chráněna jako ochranná známka. Logo mohou používat pouze zákazníci společnosti DSD GmbH, kteří mají platnou smlouvu o používání ochranné známky, nebo společnosti zabývající se nakládáním s odpady na území Spolkové republiky Německo. Platí to i pro reprodukcí loga třetími stranami v slovnících, encyklopediích nebo elektronických databázích obsahujících referenční příručky.



Univerzální symbol recyklace, logo nebo ikona je mezinárodní uznávaný symbol používaný k označení recyklovatelných materiálů. Symbol recyklace je veřejně dostupný a není ochrannou známkou.



V rámci rozšířené zodpovědnosti výrobce lze produkt i obalové materiály recyklovat. V zájmu efektivnějšího nakládání s odpadem je likvidujte zvlášť podle symbolů na balení. Logo Triman platí pouze ve Francii.

POPIS SOUČÁSTÍ

- Knoflíky nastavení rychlosti
- Ventilátor

PŘED PRVNÍM POUŽITÍM

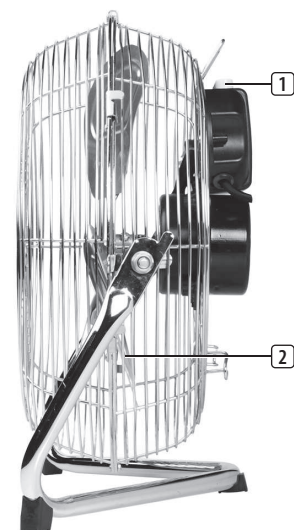
- Spotřebič a příslušenství vyjměte z krabice. Ze spotřebiče odstraňte nálepky, ochrannou fólii nebo plast.
- Umístěte spotřebič na rovný stabilní povrch a zajistěte minimálně 10 cm volného prostoru kolem spotřebiče. Tento spotřebič není vhodný pro instalaci do skříňne nebo pro venkovní použití.
- Put the power cable into the socket. (Note: Make sure the voltage which is indicated on the device matches the local voltage before connecting the device. Voltage 220V-240V ~ 50-60

- EN | Instruction manual
- NL | Gebruiksaanwijzing
- FR | Mode d'emploi
- DE | Bedienungsanleitung
- ES | Manual de usuario
- PT | Manual de utilizador
- IT | Manuele utente
- SV | Bruksanvisning
- PL | Instrukcja obsługi
- CS | Návod na použití
- SK | Návod na použitie



VE-5937

PARTS DESCRIPTION / ONDERDELENBESCHRIJVING / DESCRIPTION DES PIÈCES / TEILEBESCHREIBUNG / DESCRIPCIÓN DE LAS PIEZAS / DESCRIÇÃO DOS COMPONENTES / DESCRIZIONE DELLE PARTI / BESKRIVNING AV DELAR / OPIS CZĘŚCI / POPIS SOUČÁSTI / POPIS SOUČASTI



upozorňuje. Materiály použité v tomto spotřebiči jsou recyklovatelné. Recyklací použitých domácích spotřebičů významně přispějete k ochraně životního prostředí. Na informace vztahující se ke sběrnému místu se zeptejte na místním obecním úřadě.

Podpora
Všechny dostupné informace a náhradní díly naleznete na adrese www.tristar.eu!

SK Používateľská príručka

BEZPEČNOSŤ

- Tento spotřebič smejú deti staršie ako 8 rokov a osoby, ktoré majú znížené fyzické, senzorické alebo duševné schopnosti, alebo osoby bez patričných skúseností a/alebo znalostí používať, iba pokiaľ na nich dozerá osoba zodpovedná za ich bezpečnosť alebo ak ich táto osoba vopred poučí o bezpečnej obsluhu spotřebiča a príslušných rizikách. Deti sa nesmú hrať so spotřebičom. Čistenie a údržbu nesmú robiť deti, ak nie sú pod dohľadom dospelých osoby.
- V prípade ignorovania týchto bezpečnostných pokynov sa výrobca vzdáva akejkoľvek zodpovednosti za vzniknutú škodu.
- Ak je napájací kábel poškodený, musí ho vymeniť výrobca, jeho servisný technik alebo podobne kvalifikované osoby, aby sa zamedzilo nebezpečenstvu.
- Zariadenie nikdy nepremiestňujte za kábel a dbajte na to, aby sa kábel nestočil.
- Spotřebič je treba umiestniť na stabilnú, rovnú plochu.
- Používateľ nesmie nechať spotřebič bez dozoru, keď je pripojený k napájaniu.
- Tento spotřebič sa smie používať iba na špecifikované účely v domácom prostredí.
- Napájací kábel, zástrčku ani spotřebič neponárajte do vody ani do žiadnej inej kvapaliny, aby sa predišlo úrazu elektrickým prúdom.
- Nikdy nedávajte prsty ani iné predmety do vetracích otvorov. Špeciálne dbajte na varovanie detí pred týmito nebezpečenstvami.
- Jednotku nepoužívajte:
 - v blízkosti zdrojov ohňa,
 - v oblasti vystavenej priamemu slnečnému svetlu,
 - v oblasti, kde je pravdepodobné ošpliechanie vodou,
 - v blízkosti kúpeľne, sprchy alebo bazénu.
- VAROVANIE: Kábel neovíjajte okolo hlavnej časti zariadenia, a to počas a ani po skončení používania.
- VAROVANIE: Pri nesprávnom používaní zariadenia môže dôjsť k zraneniam.
- Toto zariadenie je určené iba na používanie v domácnosti a na podobné účely a smie sa používať, napríklad:
 - V kuchynských kútoch vyhradených pre personál v obchodoch, kanceláriách a v iných profesionálnych priestoroch.
 - Smú ho používať klienti hotelov, motelov a iných priestorov, ktoré majú ubytovací charakter.
 - V turistických ubytovniach.
 - Na farmách.



♻️ Odpad z elektrických výrobkov sa nesmie likvidovať spolu s odpadom z domácností. Recyklujte, prosím, v príslušných zariadeniach. Informácie o recyklácii sú dostupné na miestnom úrade alebo v miestnej predajni.



CE Tento výrobok spĺňa požiadavky zhody podľa platných európskych predpisov alebo smerníc.



The Green Dot je registrovanou obchodnou značkou Der Grüne Punkt – Duales System Deutschland GmbH a ako obchodná značka je celosvetovo chránená. Toto logo smú používať výlučne zákazníci spoločnosti DSD GmbH, ktorí majú platnú zmluvu o používaní ochrannej známky, alebo spoločnosti zaoberajúce sa odpadovým hospodárstvom v rámci Spolkovej republiky Nemecko. To platí aj pre reprodukciu loga tretími stranami v slovníku, encyklopédii alebo elektronickej databáze, ktorá obsahuje referenčnú príručku.



♻️ Symbol univerzálnej recyklácie, logo alebo ikona je medzinárodné uznávaným symbolom, ktorý sa používa na označenie recyklovateľných materiálov. Symbol recyklácie spadá do verejnej oblasti a nie je ochrannou známkou.



♻️ Výrobok a obalové materiály sú recyklovateľné pod podmienkou rozšírenej zodpovednosti výrobcu. V záujme lepšieho spracovania odpadu ho zlikvidujte oddelene podľa znázornených symbolov na obale. Logo Triman platí len vo Francúzsku.

POPIS KOMPONENTOV

1. Regulátory nastavenia rýchlosti
2. Ventilátor

PRED PRVÝM POUŽITÍM

- Spotřebič a príslušenstvo vyberte z obalu. Zo spotřebiča odstráňte nálepky, ochrannú fóliu alebo plastové vrecko.
- Zariadenie umiestnite na rovnú stabilnú plochu, pričom dbajte na to, aby okolo zariadenia ostal voľný priestor minimálne 10 cm. Tento výrobok nie je vhodný pre inštaláciu do skrine či na použitie vonku.

- Put the power cable into the socket. (Note: Make sure the voltage which is indicated on the device matches the local voltage before connecting the device. Voltage 220V-240V ~ 50-60Hz).
- Pri montáži čepeľ postupujte opatrne (čepele môžu byť ostré).

POUŽÍVANIE

- Pomocou regulátorov rýchlosti nastavte požadovanú úroveň ventilácie.

ŽIVOTNÉ PROSTREDIE



♻️ Tento spotřebič nesmie byť na konci životnosti likvidovaný spolu s komunálnym odpadom, ale musí sa zlikvidovať v recyklačnom stredisku určenom pre elektrické a elektronické spotřebiče. Tento symbol na spotřebiči, v návode na obsluhu a na obale upozorňuje na túto dôležitú skutočnosť. Materiály použité v tomto spotřebiči je možné recyklovať. Recykláciou použitých domácich spotřebičov výraznou mierou prispievate k ochrane životného prostredia. Informácie o zberných miestach vám poskytnú miestne úrady.

Podpora

Všetky dostupné informácie a náhradné diely nájdete na www.tristar.eu!



WWW.TRISTAR.EU

Tristar Europe B.V. | Swardvenstraat 65
5048 AV Tilburg | The Netherlands